

# MODNE ILUSTRACIJE INSPIRIRANE ESTETIKOM 80-TIH

---

**Paponja, Dorotea**

**Master's thesis / Diplomski rad**

**2020**

*Degree Grantor / Ustanova koja je dodijelila akademski / stručni stupanj:* **University of Zagreb, Faculty of Textile Technology / Sveučilište u Zagrebu, Tekstilno-tehnološki fakultet**

*Permanent link / Trajna poveznica:* <https://um.nsk.hr/um:nbn:hr:201:135921>

*Rights / Prava:* [In copyright](#)/[Zaštićeno autorskim pravom.](#)

*Download date / Datum preuzimanja:* **2025-02-25**



*Repository / Repozitorij:*

[Faculty of Textile Technology University of Zagreb - Digital Repository](#)



SVEUČILIŠTE U ZAGREBU  
TEKSTILNO-TEHNOLOŠKI FAKULTET

**MODNE ILUSTRACIJE INSPIRIRANE ESTETIKOM 80-TIH**

DIPLOMSKI RAD

DOROTEA PAPONJA

Zagreb, listopad 2020.

SVEUČILIŠTE U ZAGREBU  
TEKSTILNO-TEHNOLOŠKI FAKULTET  
Zavod za dizajn tekstila i odjeće

**FASHION ILLUSTRATIONS INSPIRED BY THE AESTHETIC OF THE 1980S**

DIPLOMSKI RAD

Mentor  
doc. art. Paulina Jazvić

Izradila:  
Dorotea Paponja  
Broj indeksa:  
11035/TMD

Zagreb, listopad 2020.

ZAVOD U KOJEM JE IZRAĐEN RAD: ZAVOD ZA DIZAJN TEKSTILA I ODJEĆE

BROJ STRANICA: 31

BROJ SLIKA: 28

BROJ LITERATURNIH IZVORA: 7

ČLANOVI POVJERENSTVA:

prof. art. Koraljka Kovač Dugandžić – predsjednica

doc. art. Paulina Jazvić - mentor

doc. dr. sc. Renata Hrženjak - članica izv.

doc. art. Helena Schultheis Edgeler – zamjenica članice

Datum predaje rada – 15.10.2019.

Datum obrane rada – 20.10.2019.

## SAŽETAK

### **Modne ilustracije inspirirane estetikom 80-tih**

Istražujući umjetničke pravce koji su formirali estetiku 80tih godina prošlog stoljeća, ponajviše rad dizajnerske skupine „Memphis“ iz Milana, u kombinaciji sa svojim vlastitim modnim izričajem, dobila sam temelje za koncept serije modnih ilustracija.

Ključne riječi: **modna ilustracija, ilustracija, modni dizajn, fashion illustration, illustration, fashion design**

## **SADRŽAJ**

<b>1. UVOD</b>	<b>1</b>
<b>2. POVIJEST I STVARALAČKI OPUS GRUPE „MEMPHIS“</b>	<b>2</b>
<b>2.1. Povijesne okolnosti koje su utjecale na stvaranje „Memphisa“</b>	<b>2</b>
<b>2.2. Ettore Sottsass prije „Memphisa“</b>	<b>4</b>
<b>2.3. Pojava i razvoj „Memphisa“</b>	<b>6</b>
<b>3. Modni trendovi 80tih godina</b>	<b>12</b>
<b>3.1. Društveni, politički i ekonomski utjecaji na modu 80-tih</b>	<b>12</b>
<b>3.2. Nova silueta 80-tih</b>	<b>14</b>
<b>4. MODNE ILUSTRACIJE INSPIRIRANE ESTETIKOM 80-TIH</b>	<b>17</b>
<b>4.1. „Memphis“ grupa kao inspiracija za modnu ilustraciju</b>	<b>17</b>
<b>4.2. Modni trendovi 80-tih kao inspiracija za modnu ilustraciju</b>	<b>20</b>
<b>5. KONSTRUKCIJA ODJEVNOG PREDMETA</b>	<b>22</b>
<b>5.1. Opis modela i temeljni kroj ženske jakne</b>	<b>22</b>
<b>5.2. Modeliranje modela ženske jakne</b>	<b>25</b>
<b>5.3. Dodavanje šavnih dodataka na model ženske jakne</b>	<b>27</b>
<b>6. ZAKLJUČAK</b>	<b>29</b>
<b>7. POPIS SLIKA</b>	<b>30</b>
<b>8. BIBLIOGRAFIJA</b>	<b>31</b>

## 1. UVOD

Uz estetiku 80-tih godina prošlog stoljeća često su prve asocijacije žarke boje, živopisni uzorci i geometrijski oblici. Glavni utjecaj na estetiku 80-tih imala je talijanska dizajnerska skupina „Memphis“, te je teško izdvojiti ijedan drugi fenomen u dizajnu koji bi se toliko specifično mogao povezati sa samo jednom skupinom ljudi. Taj kolektiv predvođen Ettoreom Sottsassom dominirao je svijetom dizajna od svog osnutka 1981., te su imali značajan utjecaj na postmodernistički dizajn tog desetljeća. Stvorili su veliki dio spomenutog vizualnog vokabulara i zapamćeni su kao jedna od najutjecajnijih dizajnerskih skupina u povijesti.

Svi navedeni elementi koji se povezuju uz estetiku 80-tih i proizvode „Memphis“ skupine uočljivi su i u modnim trendovima tog razdoblja. Dominiraju siluete i frizure s mnogo volumena, geometrijski oblici kod nakita i uzoraka na odjevnim predmetima, te specifična paleta boja.

U ovom diplomskom radu kratko sam analizirala utjecaje i povijesne okolnosti koje su dovele do osnivanja grupe „Memphis“, njihovu povijest i glavne značajke njihovog dizajna, zbog što boljeg shvaćanja koncepta iza generalne estetike 80-tih godina. Također, proučila sam i modne trendove tog desetljeća, te to sve uklopila u svoju seriju modnih ilustracija.

## 2. POVIJEST I STVARALAČKI OPUS GRUPE „MEMPHIS“

### 2.1. Povijesne okolnosti koje su utjecale na stvaranje „Memphisa“

„Memphis“ je proizašao iz duge tradicije radikalnog dizajna u Italiji. Talijanski radikalni dizajn pojavio se u kasnim 60-tim godinama prošloga stoljeća. Njegova glavna ideja bila je protivljenje racionalizaciji koncepta dizajna te naglasak na uključivanju što više osobnog stila umjetnika i kulturološkog značenja u dizajn. Zbog svoje suprotnosti modernom racionalizmu i funkcionalizmu proglasio se „Anti-dizajnom“.



Slika 1: Superarchitettura

1969. Italija je pretrpjela ozbiljnu ekonomsku krizu, a kasnije i još goru naftnu krizu. To je nagnalo talijanske umjetnike da ponude novitete na tržištu namještaja, mode i kožnih proizvoda kako bi privukli inozemne potrošače. Uz to, u kasnim 60-tim i



ranim 70-tim godinama događaju se nemiri u Zapadnom svijetu – anti-ratni protesti, štrajkovi radnika, raspad SSSR-a, globalna ekološka kriza, AIDS, zloupotreba droga, postmodernizam i globalizacija

U kasnim 60-tima, nekoliko arhitekata i dizajnera iz Rima, Milana, Torina i Firence osmislili su brojne radikalne dizajnerske ideje. Prihvatili su utjecaje američkog i britanskog pop-arta, neodadaizma i surelizma, koji su bili u potpunoj suprotnosti tradicionalnom talijanskom dizajnu koji se ponajviše razvio za vrijeme „rata za dobrostojeće skupine“, poznatog kao „elegantni dizajn“ (Bel Disegno). „Memphis“ je jedna od najreprezentativnijih dizajnerskih grupa na području radikalnog dizajna.



Slika 2: Naslovnica knjige o talijanskom radikalnom dizajnu; Deste Foundation

## 2.2. Ettore Sottsass prije „Memphisa“

Poslijeratni oporavak Italije, uvučen u politička previranja 60-tih i 70-tih godina, te ekonomski rast 80-tih, ustupili su mjesto korupcijskim skandalima koji su trajno promijenili lokalnu političku klimu i kulminirali osnivanjem „Druge Republike“ u kasnim 90-tima. U više različitih prigoda u svom životu Ettore Sottsass bio je u iznimnom položaju za promatranje promjena u „Prvoj Republici“, zbog svog u bliskog kontakta s kulturnim miljeom koji ih je definirao, što možemo vidjeti iz nekoliko primjera.

Prvi primjer bio bi poslijeratni Torino, grad u koji se Sottsass vratio nakon služenja u talijanskoj vojsci tijekom Drugog svjetskog rata. Zbog svojih istaknutih izdavačkih kuća grad se mogao pohvaliti s najuspješnijom književnom scenom tog doba u Italiji, a torinska intelektualna elita pomogla je u oblikovanju antifašističkih i socijalističkih tendencija talijanskog Ustava ratificiranog 1947.

Drugi primjer je Ivrea, mali grad u kojemu su se odvijali Olivettijevi društveni i tehnološki eksperimenti 50-tih i 60-tih godina. 1958. i 1959. Sottsass je nadgledao dizajniranje Elea 9003, prvog svjetskog potpuno tranzistoriziranog kompjutera. Elea gotovo da je bila predmet bez presedana zbog čega su se njezina morfologija i vizualni identitet trebali izgraditi od nule.

Sottsass je također pionirski pristupio svojim profesionalnim vezama unutar industrije te je, za razliku od većine dizajnera tog vremena, često nastojao zadržati svoju profesionalnu autonomiju.

U gradu Albi, koji nipošto nije bio veliko kulturno središte, zahvaljujući prisutnosti Pinot Gallizija održao se Prvi svjetski kongres slobodnih umjetnika 1956. Sottsass je sudjelovao na konferenciji i International Movement for an Imaginist Bauhaus, od kojeg se odmaknuo 1957., kada su se grupi priključili Guy Debord i ostali europski umjetnici i aktivisti te pokrenuli Situationist International.

80-tih godina Sottsass se ponovno nalazi u vrlo poticajnom okruženju. Tada je boravio u Milanu, epicentru talijanskog dizajna i mode te gradu u kojemu je istovremeno svoje sjedište imalo Berlusconijevo medijsko carstvo i korumpirana

Socijalistička partija. Ovu kratkotrajnu fazu raskoši, u kojoj se talijanska ekonomija polako kretala od paradigme industrijske proizvodnje prema modelu stvaranja profita, Luc Boltanski i Arnaud Esquerre definirali su kao „obogaćivanje“. U to doba Sottsass je predvodio „Memphis“ skupinu, kolektiv dizajnera i arhitekata koji su se isticali ponajviše kao pobornici formalnog vokabulara s kojim se danas asocira postmodernizam.



Slika 3: Osnivači grupe Memphis

Sottsass je zahvaljujući ovim povijesnim preokretima razvio sposobnost inovacije svog vizualnog jezika, kao i nezasutnu znatiželju za idejama i oblicima koji potječu od raznovrsnih izvora poput Agre, Kyota, Toscane i San Francisca, te je upravo to učinilo njegov rad neklasificiranim i podložnim stalnim promjenama.

Pored toga, unatoč pluralnosti područja i medija koje je proučavao, moguće je utvrditi određene tendencije koje se ponavljaju u njegovu radu.

### 2. 3. Pojava i razvoj „Memphisa“

Predvečer 11. Prosinca 1980. grupa mladih dizajnera i arhitekata okupila se u dnevnoj sobi Ettorea Sottsassa. Ploča Boba Dylana „Stuck Inside of Mobile with the Memphis Blues Again“ svirala je stalno iznova – tada je nastalo ime „Memphis“ kao referenca istovremeno na drevni glavni grad egipatskih faraona i na rodno mjesto Elvise Priesleya i Arethe Franklin u Tennesseeju.



Slika 4: Ettore Sottsass i Barbara Radice

Nekoliko dana nakon, raspravljala se i skicirala revolucionarna kolekcija dizajnerskih predmeta, koja se trebala oblikovati kroz nekoliko mjeseci na crtežima Ettorea Sottsass, Alda Cibica, Mattea Thuna, Marca Zaninija, Martine Bedin, Michele De Lucchi, Nathalie Du Pasquier i Georgea Sowdena. Bez ikakvih financijskih sredstava, te unatoč činjenici da su svi bili zaposleni na puno radno vrijeme, grupa je uspjela dizajnirati proizvode, fotografirati ih, osmisliti kampanju za grafički dizajn, postere, pozivnice i katalog za svoju prvu izložbu.

Precizna ideja ili manifest „Memphisa“ nije postojao. Po mišljenju „Memphisa“, cjelokupna umjetnička i dizajnerska zajednica promovirala je funkcionalizam, idologiju



Bauhauusa i futurizam, te se nisu slagali s filozofijom i stilom života koju je zagovarao modernistički dizajn.



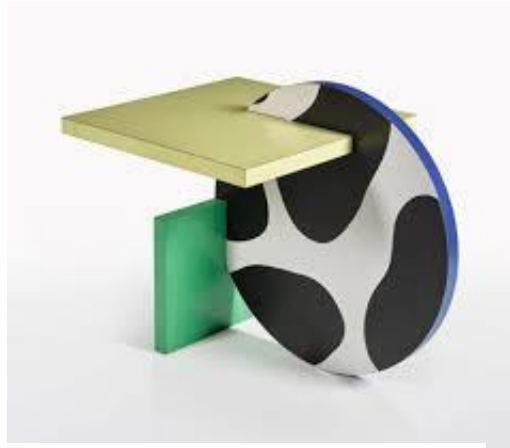
**Slika 5: Ettore Sottsass s instalacijom "Carlton"**

Prva kolekcija od 55 proizvoda „Memphis“ grupe, pod vodstvom Ettorea Sottsass i s Barbarom Radice kao umjetničkom direktoricom, bila je predstavljena u Milanu 19. Rujna 1981. u Arc '74 showroom u Brunelle i Marija Godanija na Korzu Europa broj 2.

Održana je vrijeme Milanskog sajma namještaja (Salone del Mobile), te je više od 2000 ljudi zakrčilo područje oko galerije, blokirajući promet, jer se ova izložba otpočetka shvaćala kao epohalno značajan događaj. Novi jezik kombinirao je eleganciju i kič, komunicirajući kroz apsurdno iracionalne oblike i koristeći plastične laminatne uzorkom kao simulaciju dragocijenih materijala, te je uveo užitak igre u racionalni jezik industrijske proizvodnje. „Memphis“ je ubrzo pridobio pozornost javnosti i novinara diljem svijeta.



Slika 7: Stolna lampa Tahiti



Slika 6: Stolić "Continental"

Zajedno s pripadnicima „jezgre Memphisa“ na ovom legendarnom debiju također su izlagali i Andrea Branzi, Alessandro Mendini, Michael Graves, Hans Hollein, Shirō Kuramata, Peter Shire, Masanori Umeda, Arata Isozaki, Terry Jones, Javier Mariscal, Paola Navone, Luigi Serafini i Bruno Gregori.

Prilikom Milanskog sajma namještaja, „Memphis“ predstavlja novu kolekciju svake godine sve do 1987. Kroz godine, neki od dizajnera koji su sudjelovali u projektima „Memphisa“ bili su i Thomas Bley, Rudi Haberl, Walter Kirpiczenko, Michael Podgorschek, Daniela Puppa, Christoph Radl, Gerard Taylor, Fabio Bellotti, Robert Mangurian, američki kolektiv Arquitectonica, Maria Sanchez, Nicholas Bewick, Pierangelo Caramia, Beppe Caturegli, Dante Donegani, James Evanson, Giovannella Formica, Shuji Hisada, Massimo Iosa Ghini, James Irvine, Ferruccio Laviani, Giovanni Levanti, Angelo Micheli, Marco Zanuso, Laura Agnoletto, Marzio Rusconi Clerici, Guido Borelli, Johanna Grawunder, Lawrence Laske, Mary Little, Gary Morga, Christophe Pillet, Winfried Scheuer, Marco Susani i Daniel Weil.



Slika 8: sofa "Big Sur"; Memphis grupa



Slika 9: Sofa "D'antibes"; Memphis grupa

S vremenom su brošure ranijih izložbi zamijenili ilustrirani katalozi. Logo koji je dizajnirao Christoph Radl, koji se razlikovao od onog u prve 3 kolekcije, 1985. postao je službeni logo „Memphisa“. Iste godine Ettore Sottsass napušta skupinu. Posljednja izložba „Memphis“ grupe održala se 1988. Godine pod nazivom „Luci Lights“ i od tada nije objavljen niti jedan novi proizvod „Memphis“ branda.



Slika 10: sofa "Lido"; Memphis grupa



Slika 11: Stolica "Bel Air"; Memphis grupa

Menadžer tvrtke trenutno je Alberto Bianchi Albrici, koji ju je 1996. Kupio od Ernesta Gismondija, vlasnika Artemide, nakon deset godina na poziciji direktora. Projekti koje je dizajnirao „Memphis“ između 1981. i 1988. Danas se također proizvode u neograničenim količinama, u uvjerenju kako bi se dizajn trebao shvaćati kao sredstvo komunikacije, a ne kao ekspresija elitističke umjetnosti.





Slika 12: Logo MTV-a

Kao kulturološki pokret, „Memphis“ nastavlja utjecati na imaginaciju javnosti, od modne do filmske i televizijske industrije. Oslobađajući duh „Memphisa“ i dalje je izvor inspiracije za mlade dizajnere današnjice. Refleksije na koncept dizajna i namještaja, u svojim okvirima i estetskim mogućnostima, u svojoj društvenoj i komunikacijskoj funkciji i u kreativnom i produktivnom aspektu, kao i u ekonomskoj podlozi, sada su relevantnije nego ikada.

### 3. MODNI TRENDOVI 80-tih

#### 3.1. Društveni, politički i ekonomski utjecaji na modu 80-tih

Nakon punk-rock revolucije 1970-tih, došlo je do omekšavanja i smirenja originalnog punk izgleda. Pop zvijezde poput Princea i Boy Georgea, nisu izgledali prijeteće, nego privlačno, s pažljivo nanesenom šminkom i šarenom odjećom. Veliku Britaniju obilježile su zaruke princa Charlesa i Lady Diane 1981., a njihovo vjenčanje pratilo se na televizijskim kanalima diljem svijeta. Dianina vjenčanica masovno se oponašala te pokrenula trend romantične večernje odjeće.



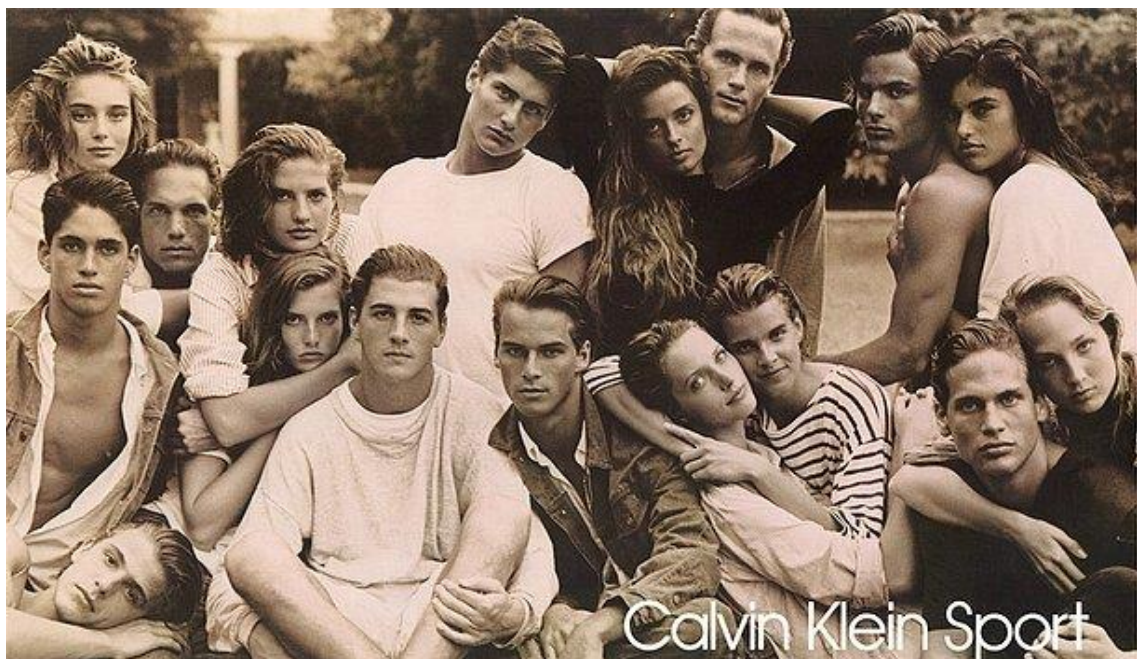
Slika 13: Lady Diana i Nancy Reagan

Duh marljivog rada i individualne odgovornosti 80-tih najbolje su odražavali „yuppiji“, mladi poslovni ljudi u dobro skrojenoj odjeći. U pitanju nije bio samo „modni hir“, nego široko rasprostranjen društveni trend. Nakon što je 1980. Ronald Reagan izabran za američkog predsjednika, postalo je veoma moderno lijepo se oblačiti i dobro zarađivati. Reagani su ustanovili društveni epicentar u Bijeloj kući zahvaljujući pametnom prikupljanju sredstava na poslovnim ručkovima i večernjim dobrotvornim zabavama. Dizajnerska odjeća prve dame Nancy Reagan bilo je potpuna suprotnost

neformalnom načinu odijevanja njezine prethodnice Rosalynn Carter. Bilo je u trendu upadljivo slaviti poslovne ili političke uspjehe pomoću moderne odjeće i modnih dodataka. Ove vrijednosti nisu se promicale jedino na Zapadu, što vidimo na primjeru SSSR-a, na čelu s Mihailom Gorbačovom, gdje su se mogli zamijetiti začeci privatnih poduzeća s poimanjem zarade kao zdravog poticaja.

Mandat Ronalda Reagana poklapa se s demografskim promjenama u SAD-u i zapadnoj Europi. Mlada populacija i kultura nije više dominirala scenom, što je ubrzo počelo utjecati na modne dizajnere i njihovu financijsku potporu, koji su shvatili kako se više ne može dovoljno zaraditi ciljajući tinejdžersko tržište. Trebali su privući starije profesionalne radnike, čiji se broj naglo povećavao, te su imali dovoljno prihoda za kupnju skupocjene odjeće.

Calvin Klein, Giorgio Armani i Ralph Lauren usmjerili su svoje proizvode prema navedenoj ciljanoj skupini te na taj način postali tri najuspješnija modna carstva ovog desetljeća. Promicali su stil kupovine kompletnog looka, osiguravajući svojim kupcima sve što im je potrebno, od donjeg rublja do kaputa s dizajnerskom etiketom. Krajem desetljeća, Donna Karan je proglašena „Kraljicom Sedme avenije“, zbog svoje udobne, ali i elegantne odjeće namjenjene poslovnim ženama.



Slika 14: Kampanja Brucea Webera za Calvin Klein Sport, 1988.

Mnoge velike robne kuće bile su reorganizirane u skladu s ovim novim načinom trgovine. Potražnja više nije bila isključivo za određenim tipom odjevnog predmeta, nego za novim komadom dizajnerske odjeće koji se može dodati vlastitoj dobro usklađenoj kolekciji. Gucci torbe i Rolex satovi postali su novi statusni simboli kupaca dizajnerske odjeće.

Lanci trgovina za mlađe kupce također su prihvatili ovakav pristup. Talijanska grupa Benetton, s franšizama u 57 država, postala je vrlo uspješna zahvaljujući prepoznatljivim koordiniranim kompletima. Čak je i odjeća za sport i slobodno vrijeme došla pod utjecaj dizajnerskih marki i usklađenih boja i oblika. Oprema za skijanje i kombinezoni za trening postali su markirani, a sportska odjeća nosila je imena velikih kompanija poput Nikea i Reeboka. Sportska obuća više nije bilo rezervirana samo za sportska igrališta te su je svakodnevno nosile poslovne žene. Prometni štrajk u New Yorku 1980. rezultirao je popularizacijom obuće za trčanje pri šetnji do posla. Gotovi svi poslovni muškarci i žene osamdesetih posjedovali su najmanje jedan par udobne obuće.

### **3.2. Nova silueta u 80-tima**

Muškarci su počeli posvećivati više pozornosti svom izgledu i trudili su se izgledati njegovano. Povećala se prodaja muških kozmetičkih proizvoda i proizvoda za njegu kose, pa čak i šminke.

S druge strane, žensko odijevanje preuzelo je neke elemente karakteristične za mušku odjeću, što nije iznenađujuće s obzirom da je veliki broj žena počeo raditi na visokim pozicijama. Jastučići za ramena naglasili su ženski autoritet i proširili siluetu. Primjeri žena koje su svojim odijevanjem komuncirale poslovni uspjeh i moć bile su američka političarka Geraldine Ferraro i britanska premijerka Margaret Thatcher.

1981. u Parizu Rei Kawaikubo predstavila je svoju kolekciju za modnu kuću Comme des Garçons izloživši odjeću na vješalicama u hotelu Internacional. Ubrzo je i Yohji Yamamoto otvorio butik u Parizu. Ovi japanski dizajneri, već dobro poznati u

svojoj državi, bili su spremni sada pokoriti i Zapad svojim neuobičajenim modnim izričajem.

Mnogi nisu bili entuzijastični prema njihovim odjevnim komadima, ali bilo je i onih koji su brzo prigrlili ovaj stil koji je bio potpuno oprečan tadašnjim pravilima visoke mode. Njihova je odjeća proizlazila iz potpuno drugačijih temelja od one koju su dizajnirali zapadnjački dizajneri. Umjesto korištenja ljudskog tijela kao polazne točke, ovi su odjevni predmeti mogli potpuno prerusiti osobu ispod njih, te su često više izgledali poput skulptura sa svojim preuveličanim oblicima i teksturama.

Kawakubo i Yamamoto tvrdili su kako izrađuju funkcionalnu odjeću za zaposlene ljude radije nego odjeću za veoma bogate i povlaštene. Njihovi neobični oblici i korištenje crne boje postali su popularni među mladima. „Ništa nije toliko dosadno kao čist i uredan izgled“ pisalo je na etiketama Yamamotove povoljne kolekcije.



Slika 15: Kreacija iz kolekcije Yohjija Yamamota, jesen/zima 1981.



Modnim dizajnerima s Zapada trebalo je tri godine da uđu ukorak s navedenim novim stilom. 1984. u Milanu Romeo Gigli proizveo je svoje lagano nabrane „Talijanske Madonne“ koje su bile u potpunom kontrastu s njegovim dotadašnjim radom. U Londonu, mladi student modnog dizajna John Galiano postao je naglo poznat zahvaljujući svojoj kolekciji „Les Incroyables“.

Gigli i Galiano koristili su ideje iz prošlosti kako bi osmislili novi, zahtjevniji imidž, ovaj puta razumljiviji zapadnjačkoj publici. Silueta povišenog struka nije sakrivala tijelo ispod sebe, nego naglašavala njegove prirodne konture.

Odjeća koju su modni dizajneri prikazivali na modnim revijama odražavala je njihovu želju za promjenom. Neke od najneobičnijih ideje nikada se neće nositi na ulicama, ali predstavljaju određeni izazov i simulaciju misli. 1980-tih Jean Paul Gaultier predstavio je kolekciju koja je sadržavala muške suknje, a Christian Delacroix privlačio je pozornost zanimljivim oblicima i bogatim dekoracijama. Vivienne Westwood predstavila je siluetu širokih ramena i bokova sa svojim „mini krinolinama“, koja je inspirirala brojne večernje haljine, iako je originalni dizajn ipak bio previše smion za masovno tržište.



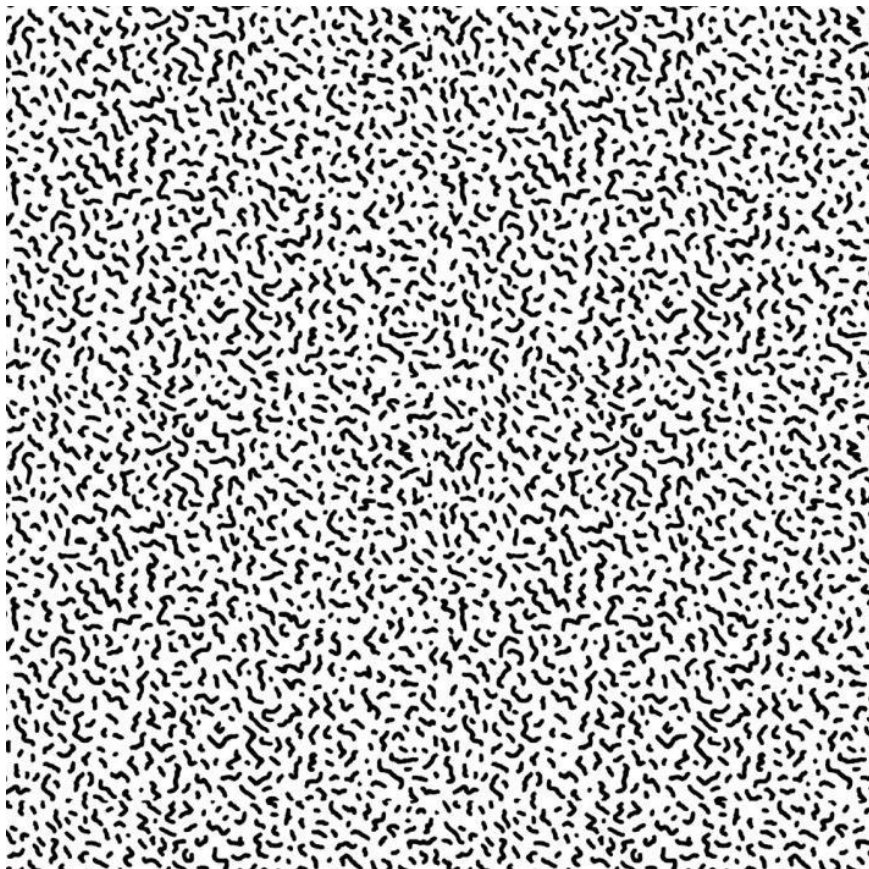
Slika 16: Vivienne Westwood: Mini krinolina

## 4. MODNE ILUSTRACIJE INSPIRIRANE ESTETIKOM 80-TIH

### 4.1. „Memphis“ grupa kao inspiracija

Instalacije, fotografije, namještaj, uporabni predmeti, arhitektura i nakit grupe „Memphis“, iako vrlo raznoliki, obiluju brojnim zajedničkim značajkama, koje su mi poslužile kao inspiracija za izradu modnih ilustracija.

„Memphis“ paleta boja sastoji se od žarkih primarnih boja u kombinaciji sa nježnim pastelnim bojama poput ružičaste, ljubičaste i svjetloplave. Mnoge plohe ispunjene su specifičnim geometrijskim uzorcima, često crno-bijelim.



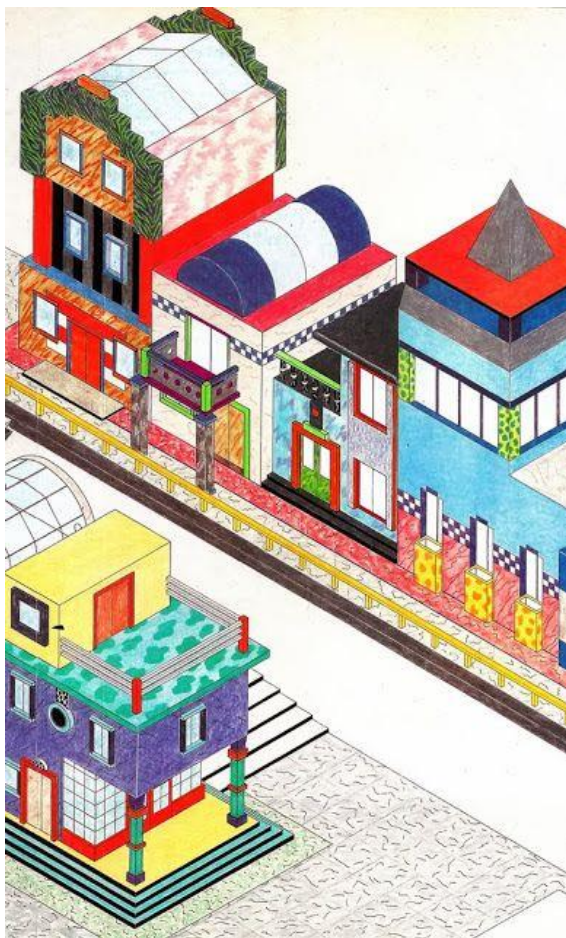
Slika 17: Uzorak "Bacteria"; Ettore Sottsass

Uzorci su najčešće kontinuirani i simetrični, gusto zbijeni bez prevelikih razmaka, a variraju od najjednostavnijih, poput klasičnih horizontalnih ili vertikalnih pruga, do složenijih, sastavljenih od raznobojnih geometrijskih likova. Također,

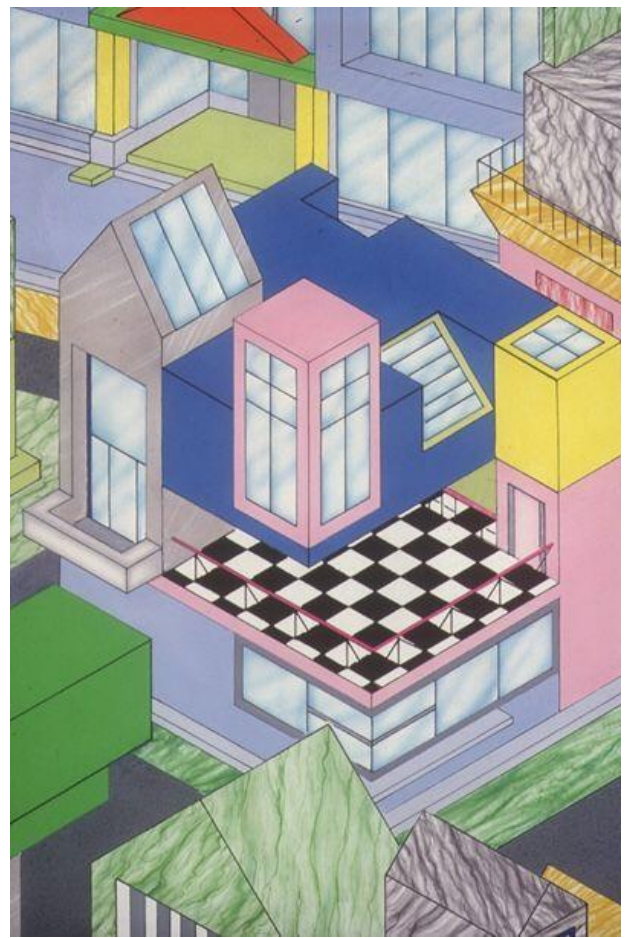


nerijetko se na „Memphis“ proizvodima mogu uočiti i životinjski uzorci, primjerice uzorak krave, leoparda i zebre. Sve navedene tipove uzoraka koristila sam pri izradi svojih ilustracija, u kombinaciji sa spomenutom paletom boja.

Jedna od bitnih karakteristika kod skica i crteža pripadnika „Memphis“ grupe je perspektiva kakva se koristi pri crtanju tehničkih crteža. Linije su pravilne, ravne, naglašene i kontinuirane, bez iznimke u crnoj boji, koja posebno dolazi do izražaja uz šaroliku paletu boja na plohamama. Na mojim radovima uočljive su pravilne ravne linije na pozadinama modnih figura, na interijerima i objektima koji ih okružuju. Također, sve linije na ilustracijama su crne i vrlo naglašene. Namještaj i elementi iz pozadine najčešće se sastoje od pravilnih geometrijskih likova.



Slika 18: Crtež arhitekture, George Sowden, 1984.



Slika 19: Crtež arhitekture, George Sowden, 1983.

Ilustracije su vrlo plošne, te se perspektiva ne postiže sjenčanjem. Dojam dubine na određenim segmentima radova (kosa, namještaj) dobiva se kombinacijom svjetije i tamnije nijanse iste boje.



S obzirom da je glavna politika grupe „Memphis“ odmicanje od elitističkih umjetničkih krugova i istraživanje emocija, nisam smatrala prikazivanje modnih figura u uobičajenim glamuroznim okruženjima i pozama kao s naslovnica „Voguea“ prikladnim. Djevojke koje su prikazane na ilustracijama nacrtane su vrlo stilizirano, bez mnogo detalja, te asociraju na likove iz stripova karakterističnih za osamdesete. Na njihovim licima vidljive su ekspresije i emocije poput iznenađenja, zamišljenosti, straha i tuge, za razliku od manekenki u modnim časopisima čija su lica najčešće bezizražajna.

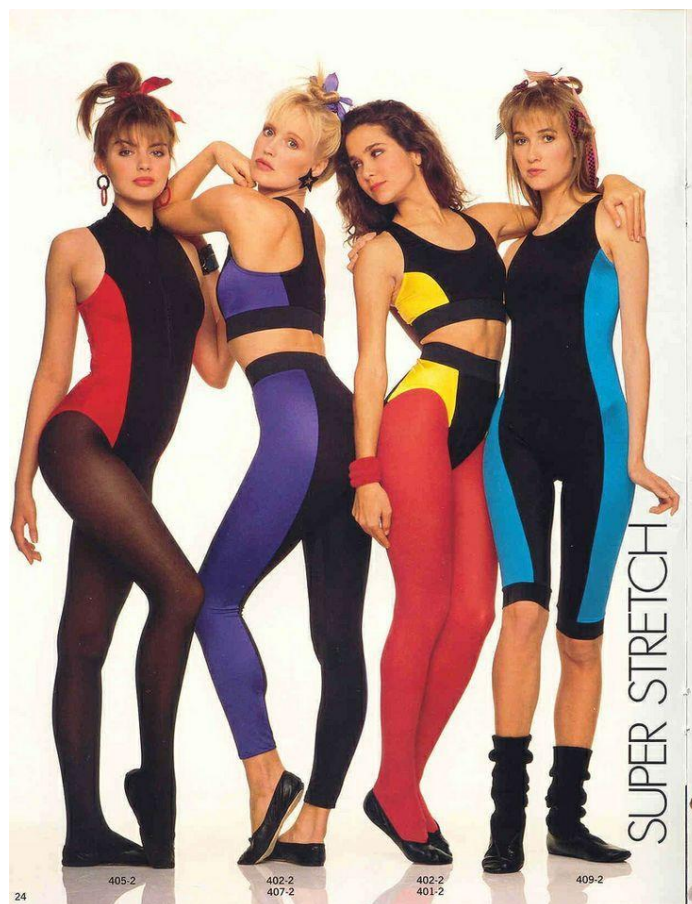


Slika 20: Prizor sa seta TV serije "Saved by the Bell"

Djevojke se nalaze u svakodnevnim situacijama, primjerice u supermarketu, kafiću i pri šetnji psa. Američka zalogajnica uređena u „Memphis“ stilu vrlo je prepoznatljiv interijer karakterističan za 80-te i 90-te godine, te je poznata i kao dio seta u popularnoj televizijskoj seriji „Saved by the Bell“. Supermarket i restoran brze hrane mogu se povezati s Warholom i pop-artom, te pojavom globalizacije i konzumerizmom.

## 4.2. Modni trendovi 80-tih kao izvor inspiracije za modnu ilustraciju

Ženska odjeća koja je prikazana na mojim modnim ilustracijama može se podijeliti u dvije glavne kategorije: poslovna i sportska. Razlog zbog kojeg sam izabrala upravo ovaj tip odjeće je to što su navedene kategorije doživjele veliki procvat 80-tih godina, te su vrlo prepoznatljive za to razdoblje. Također, s obzirom da su modne figure prikazane u svakodnevnim situacijama i okruženjima, odabir odjeće dodatno je naglasio moj koncept.



Slika 21: Odjeća za vježbanje 80-tih

Silueta specifična za poslovnu ženu podrazumjeva široka, podstavljena ramena na jaknama i kaputima, koja su uočljiva na većini mojih ilustracija. Djevojke su obučene u „oversize“ kapute i sakoe, koji su ponekad strukirani, a ponekad ravnog kroja. Na ilustracijama su i vidljivi koordinirani kompleti koji se sastoje od jakne i pripadajuće suknje ili hlača, kakvi su bili vrlo popularni 80-tih. Hlače i suknje su

povišenog struka, u skladu sa spomenutom siluetom. Kod bluza dominiraju predimenzionirani i nabrani rukavi.

Od sportske odjeće mogu se trenirke i tajice u žarkim bojama, s geometrijskim uzorcima. Također se pojavljuju i grijači za gležnjeve i jednostavne sportske majice. Sportska odjeća pripijenija je od poslovne i donosi drugačiju siluetu.

Uz 80-te se asociraju i velike količine nakita, te je zbog toga svaka modna figura prikazana s najmanje jednim komadom nakita. Analizirajući kampanje velikih modnih kuća iz 80-tih uočila sam kako većina modela nosi naušnice obruče i complete raznobojnih narukvica. Također su popularne i velike naušnice geometrijskih oblika.

Popularni modni dodaci su remenje, obruči za kosu, sunčane i dioptrijske naočale geometrijskih oblika i male torbice s ručkom.

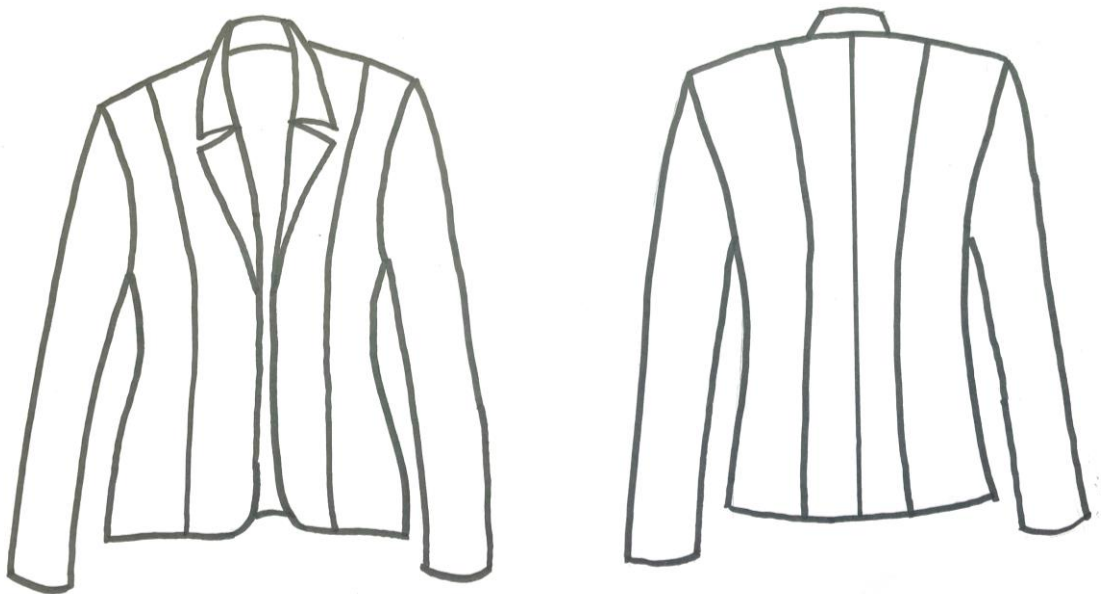
Frizure su, kao i odjeća, naglašenog volumena. Šminka je izražajna, žarkih boja.

## 5. KONSTRUKCIJA ODJEVNOG PREDMETA

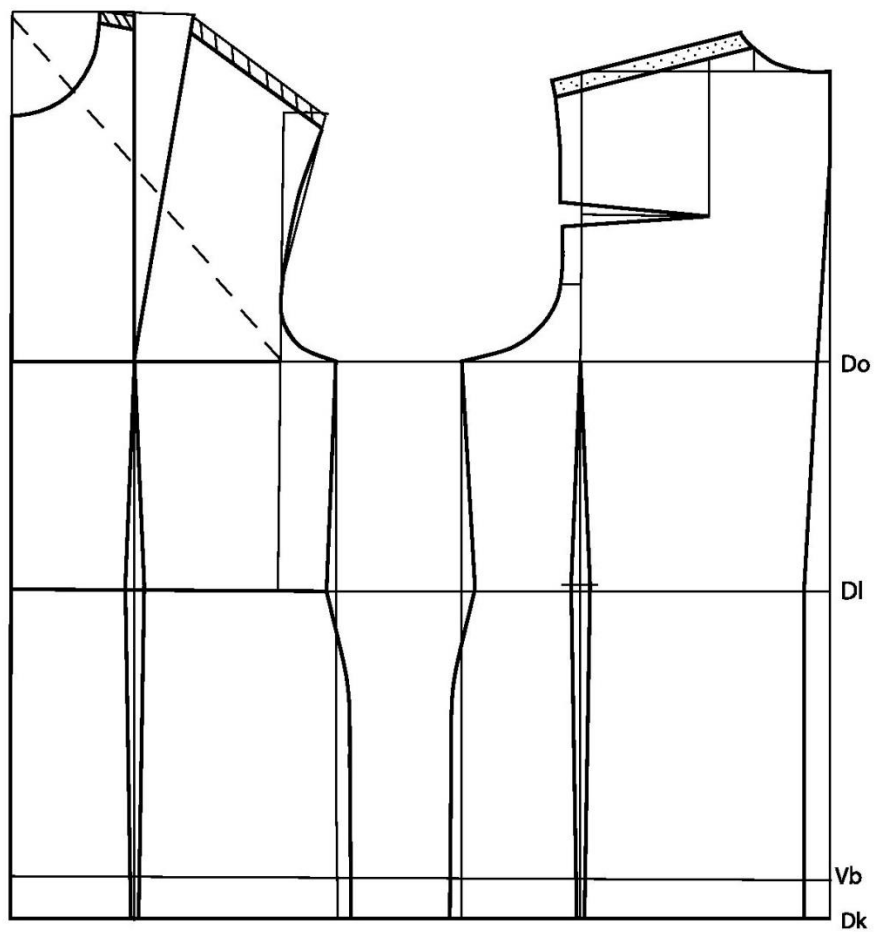
### 5.1. Opis modela i temeljni kroj ženske jakne

#### OPIS MODELA ŽENSKE JAKNE

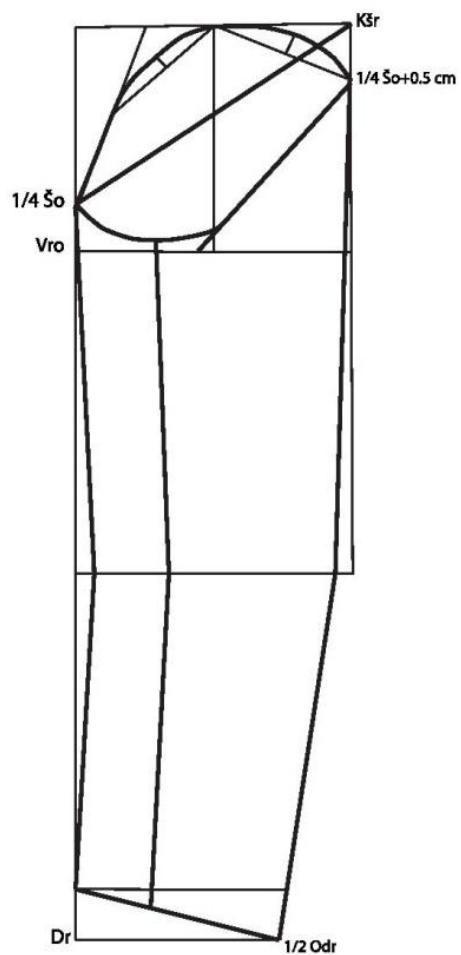
Model jakne prikazan na slici blago je strukiran te ima razdjelne šavove na prednjici i na stražnjem dijelu. Rukavi su jednodjelni, a kragna ima cik-cak fazonu. Postoji dodatak za kopčanje, ali je bez dugmadi, sa zaobljenim donjnjim rubom.



Slika 22: Tehnički crtež modela ženske jakne

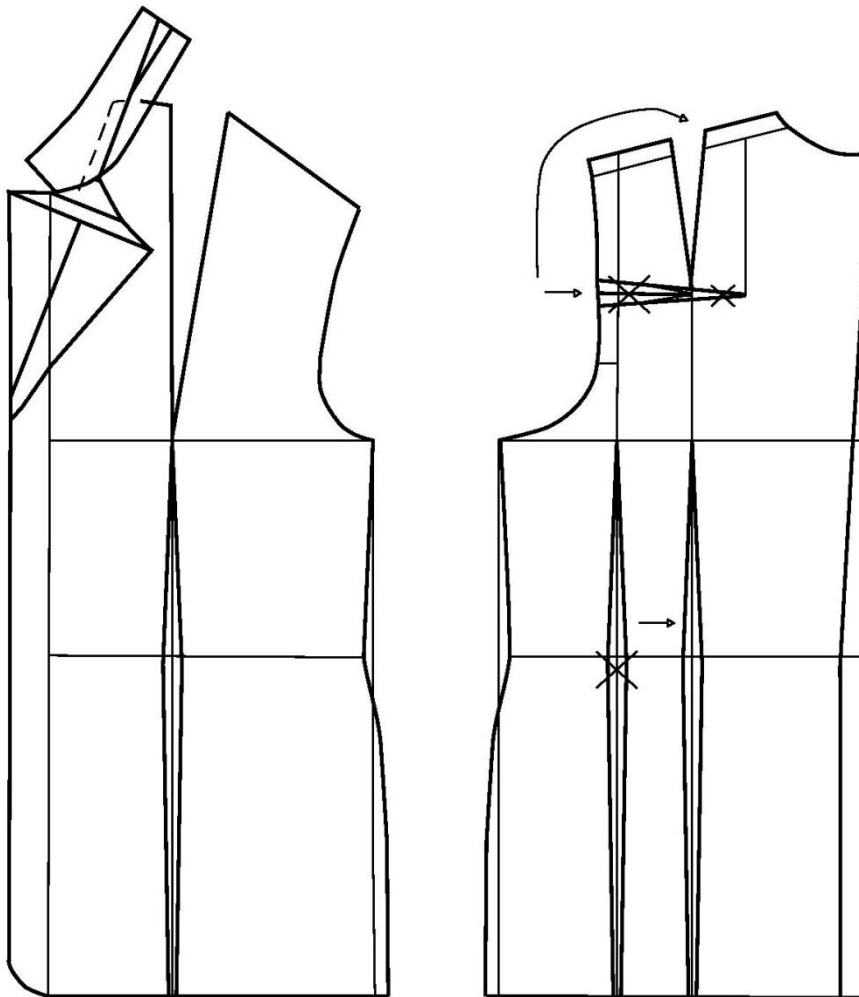


Slika 23: Temeljni kroj ženske jakne

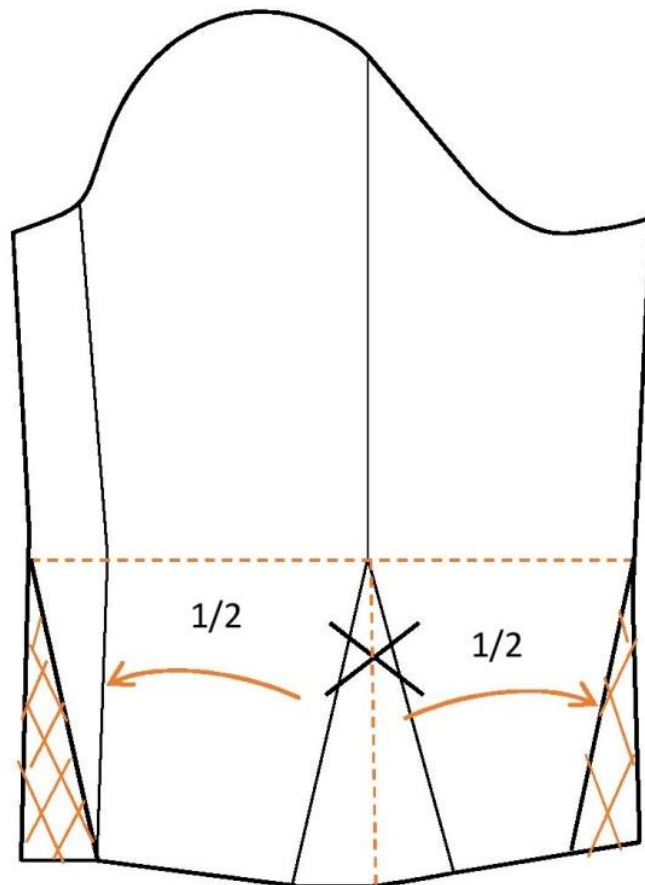


Slika 24: Temeljni kroj ženskog rukava

## 5.2. Modeliranje modela ženske jakne



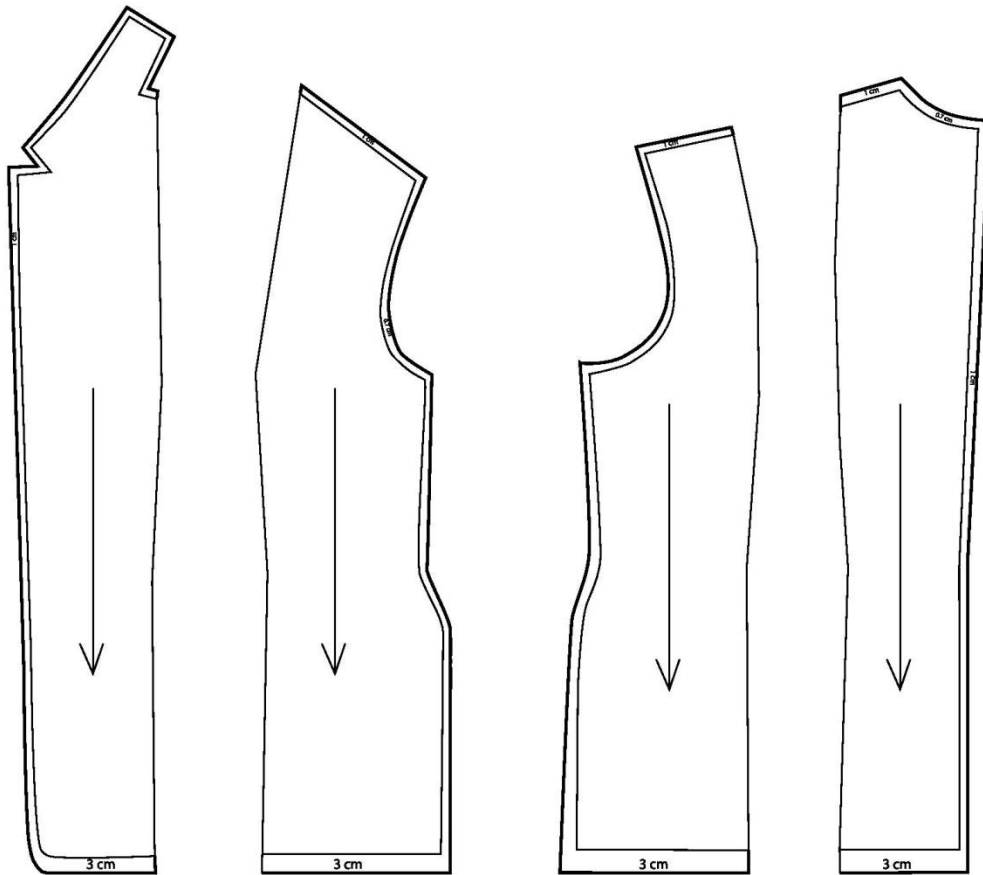
Slika 25: Modeliranje modela ženske jakne



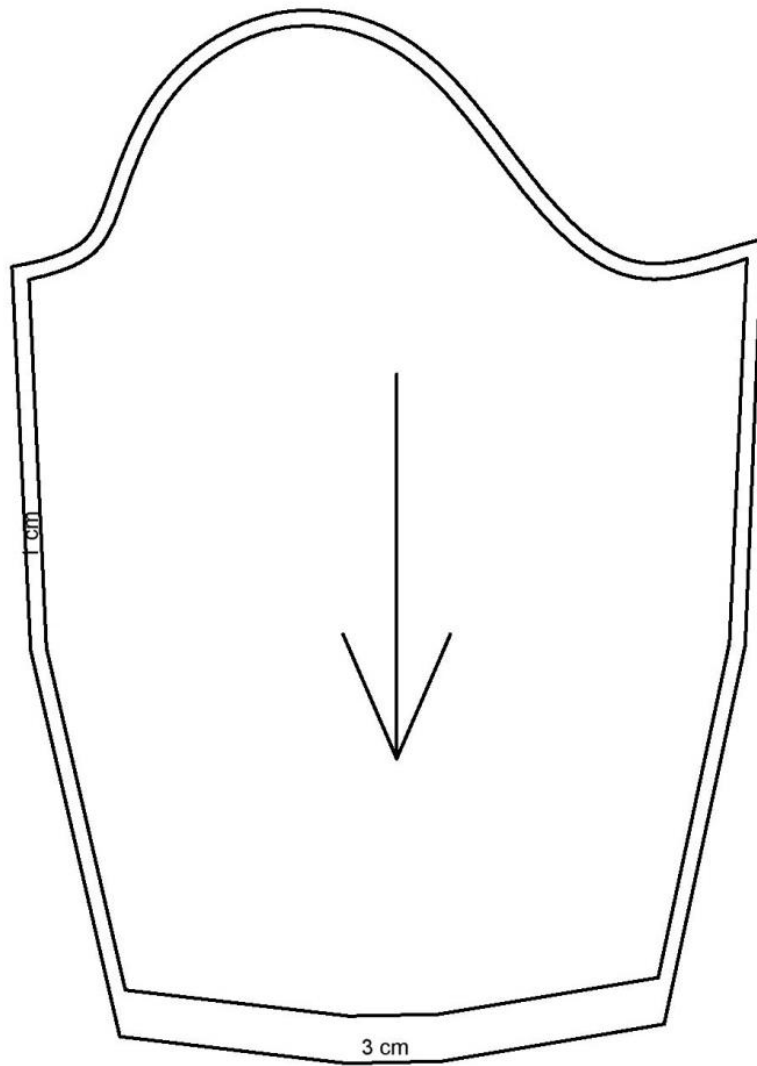
Slika 26: Modeliranje rukava za model ženske jakne



### 5.3. Dodavanje šavnih dodataka na model ženske jakne



Slika 27: Dodavanje šavnih dodataka na modelu ženske jakne



Slika 18: Dodavanje šavnih dodataka na rukav modela ženske jakne

## 6. ZAKLJUČAK

Estetski utjecaj pripadnika radikalnog talijanskog dizajna 60-tih godina i dizajnerske skupine „Memphis“ 80-tih godina vrlo je uočljiv i danas, gotovo pola stoljeća nakon. Arhitekti, vizualni umjetnici iz različitih područja, te modni i grafički dizajneri često pronalaze inspiraciju u namještaju i proizvodima, ali i sveukupnom vizualnom jeziku Ettorea Sottsa i ostalih pripadnika „Memphisa“.

Uz „Memphis“ grupu koja je imala najjači utjecaj na formiranje generalne estetike 80-tih, bitno je spomenuti i određene modne dizajnere poput Yohjija Yamamota, Rei Kawakubo i Vivienne Westwood koji su doprinjeli stvaranju potpuno nove siluete karakteristične za to desetljeće.

Imajući na umu sve ove faktore, svoje modne ilustracije doživljam kao spoj svih najvećih utjecaja na estetiku 80-tih. Cilj im je iskomunicirati autentični vizualni doživljaj i duh vremena tog razdoblja.

## 7. POPIS SLIKA

Slika 1: Superarchitettura	2
Slika 2: Naslovnica knjige o talijanskom radikalnom dizajnu; Deste Foundation	3
Slika 3: Osnivači grupe Memphis	5
Slika 4: Ettore Sottsass i Barbara Radice	6
Slika 5: Ettore Sottsass s instalacijom "Carlton"	7
Slika 6: Stolna lampa Tahiti	8
Slika 7: Stolić "Continental"	8
Slika 8: sofa "Big Sur"; Memphis grupa	8
Slika 9: Sofa "D'antibes"; Memphis grupa	9
Slika 10: sofa "Lido"; Memphis grupa	10
Slika 11: Stolac "Bel Air"; Memphis grupa	10
Slika 12: Logo MTV-a	11
Slika 13: Lady Diana i Nancy Reagan	12
Slika 14: Kampanja Brucea Webera za Calvin Klein Sport, 1988.	13
Slika 15: Kreacija iz kolekcije Yohjija Yamamota, jesen/zima 1981.	14
Slika 16: Vivienne Westwood: Mini krinolina	15
Slika 17: Uzorak "Bacteria"; Ettore Sottsass	16
Slika 18: Crtež arhitekture, George Sowden, 1984.	17
Slika 19: Crtež arhitekture, George Sowden, 1983.	18
Slika 20: Prizor sa seta TV serije "Saved by the Bell"	19
Slika 21: Odjeća za vježbanje 80-tih	20
Slika 22: Tehnički crtež modela ženske jakne	21
Slika 23: Temeljni kroj ženske jakne	22
Slika 24: Temeljni kroj ženskog rukava	23
Slika 25: Modeliranje modela ženske jakne	24
Slika 26: Modeliranje rukava za model ženske jakne	26
Slika 27: Dodavanje šavnih dodataka na modelu ženske jakne	27
Slika 28: Dodavanje šavnih dodataka na rukav modela ženske jakne	28

## **8. BIBLIOGRAFIJA**

### **Knjige:**

Carnegy, V.: Fashions of the decade – The 1980s, Chelsea House, New York, USA, 2007.

Thome, P., Picchi, F., King, E.: Ettore Sottsass (New Edition), Phaidon Press, 2017.

### **Članci i znanstveni radovi:**

Labaco, R.: Ettore Sottsass – Redefining Modernity, *Modernism*, **9** (2006), 68-77

Tang, L.: An analysis of the aesthetic origin of “Memphis” design, *International Journal of Liberal Arts and Social Science*, **8** (2016), 9-11

Ulrich, K.: *Aesthetic in Design*, University of Pennsylvania, 2011., 4-6

### **Online izvori:**

Tang, L.: Discussion on the Aesthetic Style of "Memphis" Design;  
[https://www.researchgate.net/publication/306062037\\_Discussion\\_on\\_the\\_Aesthetic\\_Style\\_of\\_Memphis\\_Design](https://www.researchgate.net/publication/306062037_Discussion_on_the_Aesthetic_Style_of_Memphis_Design), pristupljeno u listopadu 2020.

Memphis Milano, <https://www.memphis-milano.com/history/>, pristupljeno u listopadu 2020.