

Kontrast modnog i antimodnog - modni opus Thierryya Muglera i estetika livanjske narodne nošnje na primjeru vlastite modne kolekcije

Mihaljević, Ivan

Undergraduate thesis / Završni rad

2020

Degree Grantor / Ustanova koja je dodijelila akademski / stručni stupanj: **University of Zagreb, Faculty of Textile Technology / Sveučilište u Zagrebu, Tekstilno-tehnološki fakultet**

Permanent link / Trajna poveznica: <https://um.nsk.hr/um:nbn:hr:201:392467>

Rights / Prava: [In copyright](#)/[Zaštićeno autorskim pravom.](#)

Download date / Datum preuzimanja: **2024-06-28**



Repository / Repozitorij:

[Faculty of Textile Technology University of Zagreb - Digital Repository](#)



SVEUČILIŠTE U ZAGREBU
TEKSTILNO-TEHNOLOŠKI FAKULTET
Zavod za dizajn tekstila i odjeće

ZAVRŠNI RAD
KONTRAST MODNOG I ANTIMODNOG –
MODNI OPUS THIERRYJA MUGLERA I ESTETIKA LIVANJSKE
NARODNE NOŠNJE NA PRIMJERU VLASTITE KOLEKCIJE

IVAN MIHALJEVIĆ

Zagreb, rujan 2020.

SVEUČILIŠTE U ZAGREBU
TEKSTILNO-TEHNOLOŠKI FAKULTET
Zavod za dizajn tekstila i odjeće

ZAVRŠNI RAD
KONTRAST MODNOG I ANTIMODNOG –
MODNI OPUS THIERRYJA MUGLERA I ESTETIKA LIVANJSKE
NARODNE NOŠNJE NA PRIMJERU VLASTITE KOLEKCIJE

Mentor: izv. prof. art. dr. sc. JASMINKA KONČIĆ

IVAN MIHALJEVIĆ 10931/TMD

Zagreb, rujan 2020.

UNIVERSITY OF ZAGREB
FACULTY OF TEXTILE AND TECHNOLOGY
Department of Textile and Clothing Design

FINAL PAPER
**CONTRAST OF FASHION AND ANTI-FASHION -
THIERRY MUGLER'S FASHION OPUS AND AESTHETICS OF FOLK
COSTUME IN LIVNO ON THE EXAMPLE OF OWN COLLECTION**

Mentor: ass.prof. art. Ph. D. JASMINKA KONČIĆ

IVAN MIHALJEVIĆ 10931/TMD

Zagreb, September 2020.

TEMELJNA DOKUMENTACIJSKA KARTICA:

Zavod za dizajn tekstila i odjeće

Broj stranica: 58

Broj slika: 25

Broj priloga: 7

Broj literaturnih izvora: 18

Članovi povjerenstva:

Doc. dr. sc. Irena Šabarić, predsjednik

Izv. prof. art. dr. sc. Jasminka Končić, mentor

Doc. dr. sc. Blaženka Brlobašić Šajatović, član

Izv. prof. dr. sc. Katarina Nina Simončić, zamjenik člana

Datum predaje:

SAŽETAK

Završni rad *Kontrast modnog i antimodnog – modni opus Thierryja Muglera i estetika livanjske narodne nošnje na vlastitom primjeru kolekcije* bavi se problematikom kombinacije tradicionalnog odjevnog predmeta po karakteristikama krojnog oblikovanja francuskog modnog dizajnera Thierryja Muglera u modnoj odjeći. Proučavaju se karakteristike livanjske narodne nošnje i modni odjevni predmeti koji se nalaze u kolekcijama Thierryja Muglera. Radom se daje povijesni pregled muške i ženske livanjske narodne nošnje s područja hercegbosanske županije u Bosni i Hercegovini, zasebni segmenti nošnje, te utjecaj vremena, prostora, zajednice i društva na odjevni predmet, odnosno kolekciju. Rezultat istraživanja unutar ovog rada je kolekcija 'Livnolity' koja transformira kulturni identitet i tradiciju livanjske narodne nošnje kroz campy filter estetike Thierryja Muglera. Krajnji cilj ovog istraživanja je pokazati radom na vlastitoj kolekciji visoko estetiziranu modnu kolekciju te odnos modnog i antimodnog.

Ključne riječi: livanjska narodna nošnja, Thierry Mugler, moda, antimoda, identitet

ABSTRACT

The final paper *Contrast of fashion and anti-fashion - Thierry Mugler's fashion opus and the aesthetics of folk costumes in Livno* on own example of own collection deals with the problem of combining traditional clothing according to the characteristics of French fashion designer Thierry Mugler in fashion clothing. The characteristics of Livno folk costumes and fashionable clothing items found in collections of Thierry Mugler are studied. The paper provides a historical overview of men's and women's Livno folk costumes from the area of Hercegbosna County in Bosnia and Herzegovina, separate segments of costumes, and the impact of time, space, community and society on clothing, ie collection. The result of research within this paper is the collection "Livnolity", which transforms the cultural identity and tradition of Livno folk costumes through a campy filter of aesthetics by Thierry Mugler. The ultimate goal of this research is to show by working on one's own collection a highly aestheticized fashion collection and the relationship between fashion and anti-fashion.

Keywords: folk costume of Livno, Thierry Mugler, fashion, antimode, identity

SADRŽAJ

1. UVOD	5
2. MODA I ANTIMODA	6
2.1. <i>Odjevna funkcija modne odjeće i odjevna funkcija narodne nošnje</i>	8
3. NARODNE NOŠNJE U BOSNI I HERCEGOVINI	11
3.1. <i>Dinarska narodna nošnja</i>	14
3.2. <i>Materijali korišteni u izradi narodne nošnje</i>	15
4. LIVANJSKA NARODNA NOŠNJA	17
4.1. <i>Muška livanjska narodna nošnja</i>	19
4.2. <i>Ženska narodna nošnja</i>	20
4.4. <i>Ženska oglavlja i nakit u narodnoj nošnji</i>	21
5. MODNI OPUS THIERRYA MUGLERA	24
5.1. <i>Modni i kostimografski radovi Thierrya Muglera</i>	27
5.1.1. <i>Macbeth</i>	27
5.1.2. <i>Too funky</i>	28
5.1.3. <i>Stardust</i>	29
5.1.4. <i>Belles de jour – sculpting the body</i>	30
5.1.5. <i>Helmut Newton i Mugler</i>	31
5.1.6. <i>Metamorphosis</i>	33
5.1.7. <i>Couture androis</i>	34
6. KONCEPT KOLEKCIJE LIVNOLITY	35
6.1. <i>Likovna anazila Livnolity</i>	36
PRILOG I	39
PRILOG II	40
PRILOG III	41
PRILOG IV	42
PRILOG V	43
PRILOG VI	44
7. KONSTRUKCIJA I MODELIRANJE MODELA ŽENSKJE JAKNE	46
7.1 <i>Konstrukcija temeljnog kroja za ženskujaknu</i>	46
7.2. <i>Konstrukcija rukava za temeljni kroj rukava za žensku jaknu</i>	48
7.3. <i>Razvoj kroja modela ženske jakne odjevne kombinacije br. 2 kolekcije Livnolity</i>	50
8. ZAKLJUČAK	54
9. LITERATURA	55
10. SLIKOVNI PRILOZI	56

1. UVOD

Primarna potreba za zaštitom ljudskog tijela nagnali su čovjeka da stvori odjevni predmet kasnije definiran nošnjom. S takvim prvobitnim oblikom nošnje čovjek se izdvaja iz prirode i poprima oblik osobnosti kojeg nije prije toga imao.

Daljnijim razvijanjem nastala je narodna nošnja koja se uvrstila u područje etnologije i time jednu skupinu naroda odvaja od drugih. Poimanjem naroda, kao kompaktnog društvenog entiteta, jednostrano se obuhvaća estetika, porijeklo, oblici, a donekle i funkcija nošnje, ostavljajući često po strani one dijelove ili odjevne predmete koji nisu dovoljno lijepi ili reprezentativni, ili čija funkcija nije dovoljno ugledna, poput donjeg rublja. U samom sociološkom aspektu važan je moment praktičnosti u modi i nošnji, te kako funkcija nošnje ulazi u sferu mode i obrnuto. Funkcija modne odjeće i funkcija narodne nošnje po Bogatyrevu i Bausingeru¹ uvjerava da dvama navedenim pojmovima označuju zapravo pojave koje nisu nezavisne i koje imaju neke iste funkcije: praktična funkcija, funkcija obilježavanja socijalnog položaja i estetska, obredna i blagdanska funkcija.

Nošnja se može shvatiti kao svojevrsni kulturni pojam; ona je stabilna, prostorna, realna, bezvremenska i antimodna. Ona odgovara klimatskim, ekonomskim i kulturnim potrebama, no pod raznim utjecajima poput onih društvenih ili religioznih, se nadograđuje i evoluirala, nadograđuje se novim elementima i simbolima što najbolje možemo vidjeti na primjeru livanjske narodne nošnje.

Unutar drugog poglavlja završnog rada prvo se obrađuje pojam mode i antimode, te pojmovi odjevne funkcije unutar mode i narodne nošnje. U trećem i četvrtom poglavlju u fokus se stavljaju muška i ženska narodna nošnja, te elementi njene funkcije i upotrebe. Nakon toga kroz četvrto poglavlje proučava se modni opus Thierryja Muglera i izdvajaju se karakteristike odjevnih predmeta (poput kroja, linija, volumena, materijala, siluete, itd...) unutar njegovih kolekcija. Krajnji produkt rada, koji je vidljiv u petom poglavlju, je unutar kolekcije *'Livnolity'* fuzionirati vidljive elemente livanjske narodne nošnje i karakteristike odjevnih predmeta francuskog dizajnera Thierryja Muglera, kako bi se kroz vlastitu perspektivu stvorila suvremena kolekcija. Uz kolekciju *Livnolity* navedeni su računski podaci za konstrukciju i modeliranje u šestom poglavlju.

¹ Rihtman-Auguštin, D.: https://hrcak.srce.hr/index.php?show=clanak&id_clanak_jezik=68217 (2.9.2020.)

2. MODA I ANTIMODA

Pod pojmom "narodne nošnje" obično se podrazumijeva način odijevanja, kostimi i odjeća koju je nosio narod. Pri tome ostaje otvoreno tko je to narod u etnološkom smislu. U vrijeme kada nastaje etnologija na prostorima Hrvatske i Srbije, većinski dio stanovnika bili su seljaci koji su po svom socijalnom položaju uopće, a posebno po znakovima kulture, bili u vidljivoj oporbi spram gradskog stanovništva. Pri tome se ne misli da je gradsko stanovništvo bilo društveno ili klasno kompaktno, no razlika je, pogotovo ona vanjska, bila tako očita da se možda i zbog nje vrlo lako prelazilo preko mnogoznačnosti pojma "narod" i neprikladnosti toga pojma kao odrednice predmeta. Određivanje načina odijevanja i same odjeće nedovoljno definiranim pojmom "narod" nosilo je svojevrsno opterećenje romantičkog otkrića "naroda" i jednostavnog života seljaka naspram "iskvarenostima" civilizacije. Prednost romantičkog pristupa je u tome što je potaknuto na oduševljeno skupljanje, na detaljnu deskripciju i na estetsku valorizaciju "narodnog" kostima. Dosadašnji pristup istraživanju nošnje pridonio je otkrivanju porijekla i povijesnih međudnosa različitih regionalnih i kulturnih obrazaca u narodnoj nošnji. Nedostatak romantičnog načina promatranja, potaknut idealiziranim načinom promatranja, ne analizira skrivene dijelove nošnji poput donjeg rublja, čime se zahvaća tema puritanizma unutar etnologije.

Time se u pitanje dovodi analiza funkcije narodne nošnje, a ujedno i funkcija modne odjeće. Prema Bogatyrevu, koji razlikuje svakodnevnu, blagdansku i obrednu odjeću, funkcija odjeće može biti: praktična, društvena, estetska, regionalna, blagdanska i obredna. Praktična funkcija kod svakodnevne odjeće izdvaja se kao najvažnija i time se svrstava na prvo mjesto. Druga najvažnija funkcija kod svakodnevne odjeće jest da je ona znak socijalne pripadnosti. Estetska funkcija, po Bogatyrevu, u svakodnevnoj prilici nije ni na prvom ni na zadnjem mjestu, nego se uzima kao usputni faktor. Ovakvim načinom analize uspostavlja se socijalna diferencijacija u vrstama odjeće. Ono što je bitno izvući jest da Bogatyrev u okviru etnologije, upozorava na sustave znakova kojima govori "narodna nošnja" na: profesionalnu odjeću, socijalni status, magijsku funkciju odjeće, regionalne i nacionalne karakteristike, religijsku pripadnost, bračno stanje, erotske funkcije odjeće i na kraju funkciju dječje odjeće (Bogatyrev, 1971:181). Prema Hermanu Bausingeru postoji

snažno uvjerenje da je nošnja način odijevanja koji ljudi slijede sami od sebe, bez ikakve prisile, dok moda vrši izvjesnu prisilu, nad pojedincem obvezujući ga da ju slijedi. U stvarnosti je nošnja neke uže zajednice obaveza svakog člana te zajednice, pa se odstupanje od nošnje kažnjava instrumentima društvene kontrole. Bogatyrev govori o cenzuri kolektiva koja određuje nošnju. Moda je pak skokovit proces promjena u odijevanju, u kojem s jedne strane sudjeluje industrijska ponuda, a s druge strane osobni izbori pojedinaca i procesi selekcije unutar grupa (Bausinger, 2010: 23-33).

Antimodna odjeća je "ustaljena" odjeća, polako se mijenja u vremenu, sva njena vrijednost u neku ruku ovisi o stabilnosti. Antimoda ima tendenciju da se određena vrsta odjeće povezuje s određenim mjestom i s određenom društvenom cjelinom. Kod modnih odjevnih predmeta je potpuno drugačije. Modna odjeća se vrlo brzo mijenja u vremenu, a ta brzina je zapravo dio njezine biti. Malo varira u prostoru i vrlo brzo se širi u sve dijelove svijeta koji su izloženi istim kulturnim utjecajima. Antimodna odjeća je model vremena kao trajnosti (antimodni stilovi izražavaju ustaljenu, nepromjenjivu i krutu društvenu okolinu), a moda je model vremena kao promjene (modni stilovi izražavaju promjenjivost i društvenu pokretljivost). Kod mode postoje dvije komponente : prvu komponentu čini moda u užem smislu (faktor koji ovogodišnju odjeću čini različitom od lanjske), a druga komponenta je prihvaćanje mode kao činjenice, što joj daje određeni faktor stabilnosti. Osim staromodnog (osobe koje ne mogu slijediti modne promjene, a voljeli bi), antimoda se odnosi na sve stilove uljepšavanja koji su izvan organiziranog sistema promjene mode (hipiji, pankeri, časne sestre, radnici, te i narodna nošnja). Antimodna odjeća nije zahvaćena mehanizmom promjene mode i modnih trendova².

Unutar završnog rada za stvaranje kolekcije *Livnolity* kao antimodni element uzeta je livanjska narodna nošnja koja je tijekom vremena ostala ista i nepromijenjena. Za modni segment u kolekciji uzima se estetika dizajnera Thierryja Muglera koji ,od 80-ih godina pa do ranih 2000-ih, neprestano mijenja modne siluete, tekstilne i modne materijale, krojne dijelove u trenutnom duhu vremena. Isto tako, kolekcija *Livnolity* prilagođava estetiku odjevnih predmeta trenutnom periodu u kojem je nastala, preko antimodnih elementa livanjske narodne nošnje.

²<https://lupiga.com/enciklopedija/moda-i-anti-moda> (02.09.)

2.1. Odjevna funkcija modne odjeće i odjevna funkcija narodne nošnje

Funkcionalistički pristup odjeći otkriva različite odnose ili strukture u koje je pojedinac uključen i pojedine funkcije odjevnih predmeta: funkcija zaštite tijela, uspostavljanja vlastitog identiteta ili identifikacije od strane drugih, funkcija homogenizacije pojedinca sa skupinom, estetska funkcija, funkcija manifestiranja elegancije, sportska funkcija, seksualna ili erotsk afunkcija zavođenja, isticanje socijalnog prestiža, funkcija očuvanja tradicije, nacionalna funkcija, statusna, funkcija protesta i pobune protiv postojećih socijalnih odnosa ili važećih socijalnih normi, politička funkcija i slično. Čak i razodijevanje dijelova tijela ili samo golo tijelo, može biti u određenoj funkciji (seksualnoj, radnoj, sportskoj...). Pritom različiti dijelovi odjeće mogu biti polifunkcionalni. Golemo područje funkcija odjeće može se raščlaniti na četiri skupine: praktičnu, seksualnu, estetsku i društvenu, te na navedenom funkcionalistički teoretičari staju. Ne vide da se u funkcioniranju svega ljudskoga unutar danih socijalnih struktura nalazi i ono čemu je moda funkcija te je i samo uvučeno u funkcionalne odnose.

Tako unutar struktura funkcionira društvo u globalu. Putem mode i modnih dodataka, privjesaka, ukrasa, šminke, boja i njegove simbolike, oblika, modna je odjeća nositelj značenja, poruka, obavijesti i informacija. Međutim, odjeća nije samo nositelj tradicionalnih informacija, u funkciji narodne nošnje, gdje se dobivaju informacije o spolu, dobi, bračnom ili drugom statusu, već su u njenim elementima kodirani razni kulturni, religijski, svjetonazorski i slični aspekti. Modna odjeća sa svojim značenjima biva kodirana skupom konvencionalnih znakova koji iziskuju ključ za iščitavanje poruke (Galović 2011: 84-87). Identitet je jedan od središnjih pojmova u opisivanju funkcije modne odjeće gdje, navodno, treba pridonijeti stvaranju identiteta koji postaju sve više problematični. Sredstvo i identitet postaju nešto što se stalno mora stvarati, nadzirati, održavati i mijenjati, a moda je na središnjem mjestu u ideologiji estetskog samoostvarenja (Svendsen 2010:167,173).

Funkcija modne odjeće po Bausingeru je:

- Mogućnost označavanja pripadnosti grupi;
- Osjećaj sigurnosti u dinamičnom svijetu promjenjivih vrednota prihvatanjem mode;
- Inovativnost - moda može biti odskočnica (moda obično predstavlja najintenzivnije razdoblje nekog novog trenda);
- Promjenljivost – moda ima funkciju neprestane mijene u okviru nekog razvoja;
- Vanjske promijene prekrivaju unutarnje klasifikacije;

Usporedna analiza funkcije modne odjeće i narodne nošnje prema Bogatyrevu i Bausingeru uvjerava da navedena dva pojma označuju zapravo pojave koje nisu nezavisne i koje imaju iste funkcije. Izvjesno praktična funkcija sadržana je u modi i u nošnji. Kod nošnje je ona evidentna. Funkcija obilježavanja socijalnog položaja prisutna je također u nošnji i u modi. O tome govore oba autora i njihove argumente možemo prihvatiti. Također, moda predviđa obrednu i blagdansku odjeću. Obredna i blagdanska modna odjeća, premda u okvirima dominantnog modnog trenda, ima i neke osobnosti. Jednako tako izvjesnu inovativnost nalazimo u situacijama kad je posve jasno da se radi o seljačkoj, tradicijskoj nošnji (Barthes 1971, 331).

Moda je proizašla iz socio-kulturnog ambijenta, raspada feudalnog sustava i prikladnoga izraza društvene pokretljivosti. Strogo je modno odijevanje vezano uz neoliberalni sustav u kojem živimo te podrazumijeva određenu fluidnost društvene strukture zajednice. Osim navedene fluidnosti, za nastanak mode neizostavan je čimbenik prikaz vremena kao promjene. Moda kao pojam (dolazi od lat. *modus*, a izvorno je označavala vrstu i način života jednog naroda, što se osobito odnosilo na odijevanje) prvenstveno znači odjeću koja se mijenja u vremenu, a takav pristup odijevanju nastaje kao jedinstvena tvorevina navedenih čimbenika u renesansi. Ukratko, kao što je Roland Barthes napisao, glavna funkcija odjeće je da znači, dok je moda sistem.

Još je 1930. godine J. C. Flugel u knjizi *The Psychology of Clothes* napravio podjelu općeg predmeta ukrašavanja na pomodno (*modish*) i stalno (*fixed*), dok je Roland Barthes 1967. u *Système de la Mode* uočio da postoje Dvije zasebne funkcije modnog odijevanja: jedan strogo povijestan, i jedan kojeg pamtimo i koji se zasniva na modi prethodne godine. Stalno ili povijesno i pomodno ili onaj koji pamtimo svoje temeljne razlike polažu u određenim razlikama u organizaciji društva, a ponajviše u

odnosu navedena dva tipa spram vremena i prostora. Stalno se sporo mijenja u vremenu te joj cjelokupna vrijednost donekle ovisi o trajnosti, ali zato bitno varira u prostoru. S druge strane, pomodno se brzo mijenja u vremenu, pri čemu je sama njezina svrha upravo u strelovitosti promjene, ali razmjerno malo varira u prostoru. Zapravo, ono što Flügel naziva pomodnim nije ništa drugo nego modno odjevanje, a za stalno kao suprotnost modi Polhemus i Procter uvode pojam antimoda. Antimoda se koristi kao društveni simbol te iza nje uvijek postoji ideologija, bila ona makro ili mikro ideologija. Pomodnjavanje pak dolazi kao sukob mode i antimode, to je prijelaz sa simbola na znakove, u semiološkom smislu. Poruka je lišena bilo kakve mikroideologije. Pomodnjavanjem se potvrđuje da svaka subverzija kad-tad postane dio vladajućeg sustava znakova, bilo kao njegov dio ili zadobivanjem novog značenja. Valja istaknuti da je antimoda danas arhaičan pojam. A s obzirom na to da je glavna odlika mode promjena, budući da se potražnja i promjena umnažala, došlo je do zasićenja, te je danas modu većinom zamijenila pomoda, bilo da je riječ o pomodnjavanju načina odijevanja iz određenih razdoblja prošlog stoljeća, ili da je riječ o kreatorima koji neprestano pomodnjavanju svoje utvrđene modne izričaje³.

³ I. Biočina: <https://voxfeminae.net/feministyle/ivana-biocina-hipsterizam-i-normcore-su-dvije-strane-istog-novcica/> (02.09.2020.)

3. NARODNE NOŠNJE U BOSNI I HERCEGOVINI

Sve do kraja devetnaestog pa i u prvoj polovici dvadesetog stoljeća postojala je sve veća razlika u odijevanju stanovništva u Bosni i Hercegovini. Ova se razlika ispostavljala najprije između seoskog i gradskog stanovništva, zatim između pojedinih većih i manjih oblasti i između pojedinih nacionalnosti, tj. između Srba, Hrvata i Muslimana, koji nastanjuju područje Bosne i Hercegovine. Nošnja građanskog staleža bila je gotovo ujednačena na čitavom teritoriju Bosne i Hercegovine, a manje razlike u njoj postojale su samo između nacionalnosti. Ove specifičnosti u nošnji svake pojedine etničke grupe očituju se u manjim detaljima pojedinih odjevnih elemenata, u njihovoj boji i načinu nošenja. Istovremeno je nošnja svake etničke grupe zadržala i osnovne karakteristike svih grupa nošnji na određenom području. Narodnu nošnju do kraja 19-og stoljeća izrađivali su sami seljaci, uglavnom žene, a neke dijelove nošnje, odnosno gornje haljetke, izrađivali su seoski i gradski obrtnici, odnosno *terzije* (gradski krojači) i *abadžije* (seoski obrtnici). Materijali koji su se upotrebljavali za izradu nošnje bili su načinjeni od lana, konoplje, vune i kože. Od konoplje i lana žene su na selu tkale platno za osnovne dijelove nošnje (Slika 1.). Pamučno platno koje se upotrebljavalo mnogo u građanskoj nošnji, počelo je na sela prodirati krajem 19-og stoljeća, i to ne u sve krajeve Bosne podjednako (Čulić, 1965:5).



Slika 1. Djevojke tkaju ćilime u Sarajevu 1908. godine

Pamučno platno najprije se počelo upotrebljavati u Hercegovini, Posavini, pa u istočnoj i srednjoj Bosni. Upotreba pamučnog platna u planinskim krajevima i u zapadnoj Bosni počela je nešto kasnije, uglavnom s početka 20-og stoljeća. Od vune, najiskorištenijeg materijala, izrađivalo se sukno, valjano i nevaljano za sve gornje haljetke, kako ljetne, tako i zimske. Osim toga, vuna se prerađivala za pletenje čarapa, tkanje ženskih pregača, tkanica i torbi. Sukno su tkale žene na selu, a valjalo se na primitivnim stupama za valjanje sukna, kojih je bilo mnogo na rijekama u Bosni i Hercegovini. Od nevaljalog sukna izrađivale su se isključivo muške pletene gaće u Bosni, zvane *šalvare* ili *šarvale*. Pored sukna domaće izrade, za nošnju se upotrebljavalo i tzv. Bugarsko sukno, koje se uvozilo, a razlikovalo se u mnogome po trajanju i kvaliteti od domaćeg sukna. Bugarsko sukno je prilično debelo, s resama na naličju, skupocjeno, mogli su ga kupovati samo imućniji ljudi na selu. Od njega su se pravili zimski *gunjevi* (prekrivači), a upotrebljavalo se mahom u posavskim krajevima Bosne i Hercegovine. Koža se upotrebljavala za izradu opanaka, muških i ženskih *kožuha*, muških pojaseva zvani *bensilaji* i muških torbi. Na Slika 2. prikazan je ručno izrađen i obojan kožuh iz Samačkog polja kojeg su izrađivale žene. Na selu je upotrebljavana neprerađena, sirova, samo osušena, i to teleća, goveđa, kozja, svinjska i ovčja koža. Od jače kože izrađivani su opanci, zvani *oputari* ili *putrvice*. Od tanje, slabije kože pravila se *oputa* kojom su se opanci pleli na gornjoj strani. Ovi jednostavni opanci karakteristični su za čitavu teritoriju Bosne i Hercegovine i za sve nacionalnosti, znali su ih izrađivati muškarci i žene (Čulić, 1965:6).



Slika 2. Ženski kožuh iz Samačkog polja

Po ljepoti izrade navedenih opanaka izdvajaju se hercegovački opanci, koji se veoma sitno pletu tankom oputom od kože. Bili su u narodu u upotrebi i opanci od prerađene kože, obrtničke izrade, koje su izrađivali majstori opančari po gradovima i manjim mjestima u Bosni i Hercegovini. Navedeni opanci, koji su bili skuplji od oputara nosili su mahom imućniji stanovnici na selu, i to najviše u srednjoj i istočnoj Bosni i Posavini. Ovakvi opanci izrađivali su se u Sarajevu, Travniku, Jajcu, Bugojnu, Banja Luci, Tuzli, Brčkom, Bijeljini. Naročito su bili na glasu visočki i sarajevski opanci koji su imali svoj poseban stil. Od kraja 19-og stoljeća, odnosno poslije austro-ugarske okupacije, ulazi u većoj mjeri u upotrebu tvornički materijal na selo za pojedine dijelove nošnje.

Pored pamučnog platna, najviše se upotrebljava crni saten, zvani *glot*, i to za ženske suknje i dimije kod srpskog i hrvatskog stanovništva srednje i istočne Bosne i Posavine. U zapadnoj Bosni suknje od ovog materijala počele su žene nositi tek pred drugi svjetski rat. Upotreba novih materijala za izradu pojedinih dijelova nošnji neosporno je utjecala i na izmjenu krojeva dijelova. Tako na teritoriju Bosne i Hercegovine možemo uočiti dosta različitih naziva za pojedine dijelove narodnih nošnji. Pored sačuvanih starih slovenskih termina (*rubina, stan, rukavi, nogavice, gaće* itd.) ima veliki broj orijentalnih izraza za nazive pojedinih dijelova nošnji (*ječerma, ferment, džemadan, koparan, bošča, zubun, fes* itd.) Od kraja 19-og stoljeća prodiru i neki njemački izrazi za nazive pojedinih dijelova nošnji zajedno sa zapadnom modom, ali se oni zadržavaju više u gradovima, a u selima ih je mnogo manje. Na selu ih nalazimo uglavnom u posavskim krajevima i u nazivima nekih hrvatskih nošnji srednje Bosne (*jačerma ala franga, oko Bugojna, u Fojnici, Kreševu, Kraljevskoj Sutjesci i oko Vareša, lajb* u Posavini itd.) Međutim, u narodnim nošnjama zadržala se u stvari najviše stara slovenska i orijentalna terminologija (Čulić, 1961: 159-160).

3.1. Dinarska narodna nošnja

Dinarska narodna nošnja koja je raširena na teritoriju zapadne Bosne i Hercegovine obuhvatila je predjele u sklopu dinarskog planinskog masiva i zalazi dublje u Bosnu sve do oblasti Imljana i Banjalučke Vrhovine, pa pored Travnika, Kupresa, i Rame do granice prema Hercegovini. Na jugu granica, ustvari, ulazi u samu Hercegovinu, zahvaćajući i dio Bosne oko Foče i Čajniča sve do rijeke Lima. Sve nošnje na ovom području imaju zajedničke karakteristike po čemu su smještene u grupu tzv. dinarska narodna nošnja. Na Slika 3. prikazani su pet tipova različito geografsko smještenih narodnih nošnji u BiH. Uz dinarsku narodnu nošnju postoji još i srednjobosanska narodna nošnja i posavska narodna nošnja. Među njima ima veći broj varijanata između kojih postoje manje razlike, iako po osnovnim svojim osobinama sve pripadaju dinarskim nošnjama. Varijante su brojne u hrvatskim i srpskim nošnjama, dok su muslimanske nošnje gotovo ujednačene na čitavom, prethodno prostoru (Čulić, 1965:7).



Slika 3. Pet tipova različito geografsko smještenih narodnih ženskih nošnji u BiH

3.2. Materijali korišteni u izradi narodne nošnje

Dinarske nošnje po svojoj strukturi izrazito su planinske nošnje, s osnovnim dijelovima od grubog konopljinog i lanenog platna (košulje i gaće) i gornjim dijelovima od debelog vunenog sukna (*zubuni*, zimske haljine, *gunjevi*, muške *šalvare*). Glavna karakteristika svih dinarskih narodnih nošnji je u kroju osnovnih dijelova, bogatstvu ornamentike na svim dijelovima nošnje izražene vezom, tkanjem i pletenjem. Dinarska košulja, muška i ženska, krojena je iz jednog dijela, ravno, i po svom obliku *odgovara tunici dalmatici*, poznatoj na navedenoj teritoriji još prije dolaska Slovena. Vez na dinarskim nošnjama je uvijek izveden vunom u četiri boje, pretežito s geometrijskim motivima. Izuzetak ovdje čine ženske košulje u okolici Mrkonjić Grada, koje su vezane samo tamnoplavom vunom. Po ornamentici, bojama i kompoziciji motiva u dinarskim nošnjama naročito se ističu nošnje Livanjskog polja (Slika 4.), Donjeg Unca i okoline Mrkonjić grada.



Slika 4. Stalni postav u Franjevačkom muzeju Gorica u Livnu.

U odnosu na Bosnu, oblast Hercegovine je mnogo ujednačenija u nošnjama i u njoj nema one raznovrsnosti između nošnji pojedinih etničkih grupa kao u Bosni. Na čitavoj teritoriji Hercegovine mogu se uočiti sve do kraja 19-og stoljeća samo dvije varijante nošnji koje po svojim osnovnim karakteristikama ulaze u grupu dinarskih nošnji, kako je već prije navedeno. To su takozvana brdska i umska nošnja. Brdska nošnja zahvaća uglavnom visoke planinske predjele istočne Hercegovine: Zupce, Šumu, Površ, dio Popova polja, Bilećke Rudine, Nevesinje i Gacko, sve do Foče. Umska pak nošnja raširena je u srednjem i zapadnom dijelu Hercegovine, tj, u njenim pitomijim predjelima oko Stoca, Mostara, Konjica i Ljubina. U Umskoj nošnji nije bilo nikakve razlike između pojedinih nacionalnosti, tj. muslimanska nošnja nije se razlikovala od hrvatske i srpske (Bjeladinović, 2011: 89-90).

U brdskoj pak nošnji postojale su razlike između pojedinih nacionalnosti, tj. muslimanska nošnja nije se razlikovala od srpske i hrvatske. U brdskoj pak nošnji postojale su razlike između muslimanskog i srpskog stanovništva (hrvatskog stanovništva u ovom dijelu Hercegovine nema). Karakteristike u dinarskim nošnjama koje su postojale krajem 19-og stoljeća u daljnjem razvoju od početka 20-og stoljeća postepeno nestaju zbog sve veće upotrebe tvorničkog materijala i novih krojeva. Tako u vremenu između prvog i drugog svjetskog rata može se uočiti nestajanje veza na ženskim i muškim košuljama i upotreba crnih nabranih suknji od *glota* kod žena.

Ovaj proces zahvaća hrvatsko i srpsko stanovništvo, dok u muslimanskim ženskim nošnjama nailazimo na sve veći utjecaj muslimanske gradske nošnje, koja se u ovo vrijeme sastoji od dimija i bluze od kupovnog materijala, a u selima bliže gradovima, ulazi i *zar* u upotrebu kod muslimanskih žena. U muške nošnje dinarske oblasti u vrijeme između dva rata prodiru postepeno elementi gradskog načina odijevanja. Od karakteristika dinarskih nošnji najviše se zadržala crvena kapica u Bosni i *zavrata* u Hercegovini, po čemu su se najprije poznavali stanovnici krajeva. Može se reći da su se nošnje u Bosni i Hercegovini, kakve su bile krajem 19-og stoljeća, intenzivno održale u većini i u vremenu između prvog i drugog svjetskog rata. Neke manje promjene, koje su nastajale u to vrijeme u mnogim nošnjama, nisu u osnovi promijenile njihove karakteristike, niti im oduzele njihovo lokalno obilježje. U nekim krajevima Bosne imamo već danas slučajeve da se ne može razlikovati srpsko od hrvatskog stanovništva po narodnoj nošnji, niti pak jedna oblast od druge. To se naročito opaža u zapadnoj Bosni. U Hercegovini navedeni proces gotovo je u potpunosti već izvršen. Isti je slučaj i s istočnom Bosnom, a dijelom i s Posavinom. U

srednjoj Bosni pak nailazimo u najvećoj mjeri na upotrebu starih nošnji. Da spomenemo samo krajeve oko Travnika, Žepča, Kraljeve Sutjeske, u kojima se taj process sporije odvija. Izvjesnu specifičnost u ovom procesu predstavljaju muslimanske nošnje na selu, koje su, primivši iz grada dimije i bluze, zadržale ih do danas, dok su po gradovima ovi elementi zamijenjeni modernim haljinama. Kod muških nošnji proces izjednačavanja s gradskom nošnjom je mnogo brži i ujednačeniji na čitavom teritoriju, bez obzira na nacionalnost (Čulić, 1965:7-8).

4. LIVANJSKA NARODNA NOŠNJA

Proučavanjem starinske narodne nošnje u Livnu (Slika 5.), od izvanredne su važnosti materijalni arheološki ostaci u vidu tkanina ili odjevnih elemenata i, mnogo više, u vidu nakita. Takvi ostaci iz srednjega vijeka s teritorije Bosne i Hercegovine sačuvani su samo fragmentirano. Tako je vrijedan nalaz ženske kape u Biloj kod Travnika, a od nakita razni oblici prstenja, naušnica i pribadača. Ikonografski materijal iz srednjeg vijeka, opet, prikazuje nam u većini nošnju srednjovjekovne vlastele, izrađenu od skupocjenih tkanina uvezenih iz drugih zemalja. Za proučavanje narodne nošnje i ovaj nam materijal može pomoći, s obzirom na to da su pojedini dijelovi srednjovjekovne vlastelinske nošnje sačuvani kao relikti u narodnim nošnjama. Pojas od metalnih kositrenih dijelova postojao je i u ženskoj nošnji Livanjskog, Duvanjskog i Kupreškog polja u 19-om stoljeću pod imenom *pašajica*, dok je u Dalmaciji njegov naziv *litar* (Čremošnik, 1952:111).



Slika 5. Muška i ženska livanjska narodna nošnja

4.1. Muška livanjska narodna nošnja

Narodna nošnja livanjskih Hrvata (Slika 6.) sastojala se od hlača, zvane *čakšire*. Krojene su od domaćeg valjanog *sukna*, tamnoplave boje, tkanog u četiri niti. Odjevni predmeti livanjskih Hrvata obično su bili napravljeni od domaćeg materijala kao što su lan i sukno, a dijelom i kupovnog kao što je *čoja*. Suknjeni čarapi tzv. *bičve* izrađivani su od bijele, tanko ispredene, domaće vune, koji su pleteni tehnikom na pet igala. Preko suknenih čarapa obuvali su se *terluci* (šlapice), također pleteni na pet igala od bijele i crne vune, te izvezeni svilom različitih boja. Nakon svega, obuvali su se *opanci* u koje su bili umetnuti *obojci*. *Opanci* su izrađivani od sirove volujske ili goveđe kože (dno đona), a ispleteni su tanko usukanom ovčjom kožom, tj. *oputom*. Po sredini *opanaka* nalazio se *priplit*, a na krajevima (lijevo i desno od priplita) nalazila se *prisuka*. Ovakvi opanci nazivali su se još i *oputaši*. Uz tijelo muškarci su oblačili, najprije, košulju koja je bila dugih i širokih rukava, a oko zapešća je nabrana, tzv. *kotlenice*, koje su bile bogato izvezene bijelim koncem u vidu šupljike, a zakopčavali su se *punjkom* ili *pulom na križić*. Košulja se krojila od bijelog platna tkz. *beza*, i ukrašavala se bijelim koncem tehnikom križanja što je bilo posebno vidljivo na prsima. Preko košulje, oblačio se *džamadan* (kićeni prsluk), prsluk bez rukava, od crne čoje, ukrašen crnim *gajtanom* i *zehom*, tehnikom našivanja ili aplikacije. Po prsluku se obično opasivao *pas* (pojas). Pojas je tkan u četiri nita svilom i vunom različitih boja. Obično je dug 3 metra a širok oko 20 cm. Preko svega oblačila se *(ja)čerma* (prsluk), također od crne čoje i bez rukava. Prsluk je imao duljinu do struka. U zimsko doba muškarci su preko *džemadena* i *čerme* oblačili i *komparan* (sako ili jakna). Na glavi se nosio *fes* (kapica) izrađen od *čoje* tamno ljubičaste boje, a oko nje se omotavao crveni *krmez* (šal). *Krmez* su nosili muškarci srednjih i starijih godina, a momci su nosili kapu sličnu ženskoj kapici s tamnim gornjim dijelom (Čulić, 1961: 163-164).



Slika 6. Muška livanjska narodna nošnja

4.2. Ženska narodna nošnja

Sve žene uz tijelo nosile su dugu košulju, napravljenu od domaćeg lanenog platna. Ukrašavane su križanjem na rukavima i prsima. S prednje strane košulju je pokrivala *traversna* (pregača), tkana u dvije niti vunom i svilom. Bogatije pregače ukrašavane su i zlatnom *srmom* (Slika 7.), tako da se vuna čak i ne vidi, što bi prilikom nošenja stvarao poseban ugođaj i odsjaj. Pregače su bile izglačane na *faltne* (plisir) i vezale se su otraga uzicama. Preko pregače opasavao se ženski *pas*, vuneni pojas tkan u četiri nita, dug tri metra, širok 10-12 cm. Preko *pasa* nosio se kožni *ćemer* (remen) dug oko 120 cm, a širok oko 5 cm. Postojao je i pojas rađen od srebra od strane domaćih majstora. S lijeve i desne strane pregače i pod pojas su se uvlačile svilene marame, *svilaši*, ukrašene velikim crvenim cvjetovima i resama naokolo. Nabavljale su se iz uvoza i tek nešto prije drugog svjetskog rata su pridružene svakodnevnoj odjeći. Udane žene nisu nosile *svilaše*. Nakon toga oblačila je se *čerma*. Od crnog sukna tkana u četiri nita duga do ispod koljena i bez rukava, sprijeda otvorena, a ispod pazuha i na dnu s obje strane prošivena, te ukrašena s malo veza i kitama od svile. Na prsima se nalazila, *čerma*, optočena zlatnom *srmom* ili crvenom *čojom*. Kod cura s prednje strane uz rub

,na čojanoj traci, čerma je ukrašena *banovcima* (vez). Za djevojku je bilo veoma bitno da se ispod čerme nazire čista, bijela košulja. Zimi se na jačermu oblačila *modrina*.(Čulić, 1961: 165-166).



Slika 7. Muška nošnja za momke i ženska narodna nošnja za djevojke

4.4. Ženska oglavlja i nakit u narodnoj nošnji

Djevojke su dijelile kosu na pravi razdjeljak, tj. po sredini, te su ju plele u dvije pletenice. U pletenice su uplitale i *ojdanu* (vrpcu) u boji. Na glavu su zatim najprije polagale crvenu kapu od *čojekićenu banovcima* sprijeda. *Banovci* su poredani u dva reda, prekinuti na sredini. Obično ih ima pet ili šest na svakoj strani, odnosno dva do četiri u svakom redu. Preko kape ide marama, od bijelog tila zvana *barundžuk*, na tjemenu pričvršćena *špeodom* (pribadačom), a sa strane iznad uha se zakače velika paunova perja, posložena u tri reda po 4 odnosno 6 komada.

Srebrene *ojdane* bile su dio skupljeg nakita, izrađivane od kuglica nanizanih na kostru. *Podbrnik* (marama) koji se zahvaćao na *barundžuk* sa strane i padao do ispod brade uokvirujući lice. *Struke* (crni bobci) koji se mogao vidjeti na vratu djevojke i udane žene. Djevojke iz imućnije kuće na grudima su nosile nakit od dukata zvani

đerdan. Na ušima djevojaka nosile su se *serećine* (naušnice) rađene od starog novca ili od voska. Na rukama djevojke bilo je srebrno prstenje. Udane žene bi kosu, kao i djevojke, dijelile na razdjeljak, a onda ju uvtale sa strane čela prema ušima, tj. podvijala se, potom plela u dvije pletenice koje bi se spojile *uplitnjakom* i omotavale oko glave. Postajući *mlada* (nevjesta), djevojka je na glavi nosila crvenu kapu bez nakita koju je prekrivala velikom maramom *boščom*.



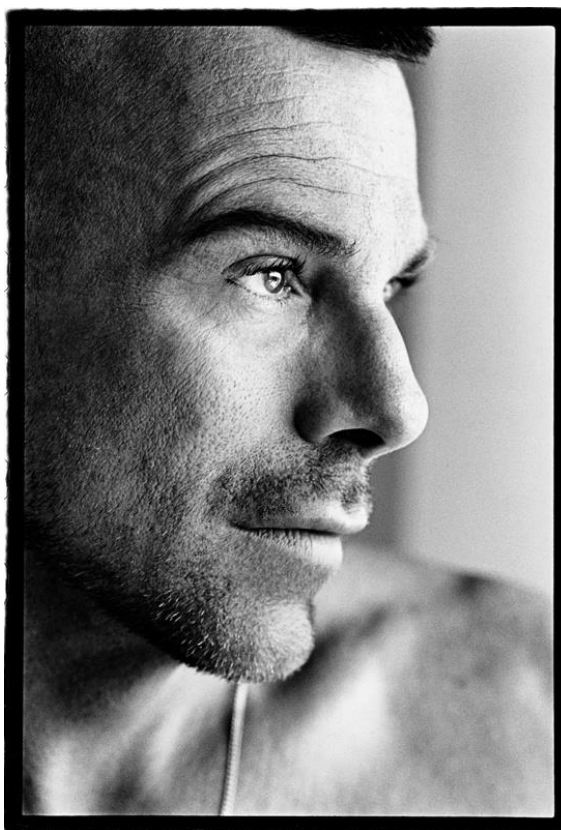
Slika 8. Žensko oglavlje i nakit Livanjskog polja

Rub *bošče* je ukrašen vezom od bijelog konca vrlo sitnim bodom. Uz rub *bošča* je ukrašavana *kericama* u koje su uplitale perlice (*pize*, *mrđalice*) u boji. Na rubovima *bošče* pričvršćivane su *kićanke* (ukrasi) duge oko 20 cm. Ljeti i za toplijih dana žene bi krajeve *bošče* prebacivale preko tjemena. U novije vrijeme žene su umjesto kape, naročito starije žene, preko kose stavljale kupovnu maramu zvanu *garaš* tako da je na čelu stajala kao kapica (Slika 8.), a krajeve su provlačile kroz pletenice da vise pored ušiju ili su vezivane otraga. Zimi su starije žene nosile *plet*, debela vunena marama crne boje. Udana žena uz tijelo bi nosila košulju, a oko struka bi opasivala je *traverzu*. Na košulju bi se oblačila jačerma (Čulić, 1961: 182-164). Na Slika 9. prikazano je mnoštvo modnih dodataka koji krase livanjsku narodnu nošnju.



Slika 9. Dodacilivanjske narodne nošnje

5. MODNI OPUS THIERRYA MUGLERA



Slika 10. Dominique Issermann, *Thierry Mugler*, 1995.

Pojava imidža moćne žene i želja da se pobiju seksualni stereotipi, dovela je do prihvaćanja asertivnijih erotskih stilova. Thierry Mugler (Slika 10.), svojim hvalevrijednim krojem stvara novu siluetu za žene koje žele imati poslovnu odjeću koja je pomalo erotizirana. Gornji dio odjeće, *power suit*, obično je prozračan sa stiliziranim prsnim ušicama kako bi izražavao grudi, nošen uz traperice ili usko krojene hlače. Moć koja je proizlazila iz seksualno provokativnog načina odijevanja bila je naglašena u časopisima poput *Elle*, koji su objedinili želju za glamurom i jednakim pravima. Koža, kao tekstilni materijal, najčešće se koristi u fetiš modnoj industriji. Fetišizam je pojam duge i komplicirane prošlosti koji obuhvaća religiozna, antropološka, ekonomska i seksualna značenja. Karl Marx fatalno je skovao pojam robnog fetišizma⁴ kako bi objasnio način na koji su predmeti, proizvedeni ljudskim radom, stekli pretjeranu

⁴<http://balkans.aljazeera.net/vijesti/koliko-je-danas-relevantan-karl-marx> (02.09.2020.)

razmjenu vrijednosti. Danas se fetišizam karakterizira kao vrsta seksualnosti, u kojoj je uzbuđenje povezano s dijelom tijela, poput kose ili nevažnim predmetom poput cipela.



Slika 11. Thierry Mugler, *Les Cow-boys*, proljeće/ljeto 1992., koža

Cloude Montana, francuski modni dizajner, je prvi koji je postao poznat po fetiš odjeći, nakon njega u 90-im godinama prošlog stoljeća nastavlja Gianni Versace koji svojim kožnim dizajnom izaziva senzaciju. Thierry Mugler koristi kožu i lateks materijale kako bi "perverzne" odjevne predmete uvrstio u visoku modu. Svi navedeni modni dizajneri su poznati po izradi visoko podignutih čizmi, koji su najvažniji dodatak u fetiš modi. Kada pogledamo sa psihološke strane, stručnjaci se slažu da su većina seksualnih fetišista muškarci i da je to za mušku populaciju norma. Ujedno, Mugler dizajnira ručno izrađene korzete napravljene od gume i ukrašene svjetlucajućim kamenjem i perjem za postizanje raznolikih teksturnih efekata i prožimanje modnih odjevnih predmeta u trenutnom modnom idealu. Muglerov karakteristični stil uvelike se oslanja na ikonografiju seksualnog fetišizma, a njegovi modeli nalikuju dominantrama,

od visoko podignutih čizmi i kožnih korzeta do asesoara poput bičeva i kožnih steznika za vrat. Mugler u mnogim modnim odjevnim predmetima koristi visoko tehnološka vlakna kako bi omogućio pokretnost i rastezanje tijela, poboljšavajući njihov prikaz dok umanjuje restriktivnost nošenja fetiš odjeće (Steele, 2005:70-76).

Time ujedno pojačava senzibilitet za modnom odjećom, kojoj svrha nije seksualna. Miješanje gumenih haljina s grudnjacima i elektronskim kabelima Thierry Mugler u svojoj kolekciji jesen/zima 1987. godine odaje prilično površinu estetiku i naglašava nedostatak koherentnog značenja. Da bi to izbjegao u idućim kolekcijama koristi *camp* estetiku. *Camp* je estetski stil i senzibilitet koji se smatra lošim ukusom i ironičnom vrijednošću. Estetika *camp*-a narušava mnoga shvaćanja modernizma o tome što je umjetnost i što se može svrstati u visoku umjetnost invertiranjem estetskih atributa poput ljepote, vrijednosti i ukusa pozivom na drugačiju vrstu privida i konzumacije. Među najzloglasnijim ansamblom je crveni *campy outfit* kauboja koji se sastoji od šešira, steznika, kaubojskih hlača i visokih potpetica, po uzoru na afroameričke transvestite (Slika 11.). Fetišizam je dosta povezan sa sadomazohizmom i transvestizmom. Kožni fetišisti, na primjer, mogu biti uključeni u sadomazohističku seksualnost. Sigmund Freud tvrdio je da je fetišizam uzrokovan kastracijskom anksioznošću, ali ova teorija danas nije široko prihvaćena. Fetiš obuća, koju je Mugler koristio na revijama, obično imaju izraženo visoku potpeticu, a ponekad i visoku platformu. Uz njih kao dodatak može doći remen koji se veže oko gležnja. Sva ta obuća izgleda dosta agresivno i dominantno (Arnold, 2001:23).

Uz kožu i lateks, Mugler koristi lažno i pravo krzno. Pravo krzno u vremenu prije drugog svjetskog rata označavalo je status bogatstva, a ujedno je i davalo dašak glamura. Koristi krzna skune, perzijskog janjeta, plave lisice, lisice, minke i leoparda. Isto tako, Mugler koristi supermodele kasnog dvadesetog stoljeća poput Naomi Campbell, Christy Turlington, Linda Evangelista i Cindy Crawford zajedno na modnoj pisti. Takav način pristupa, uzimanjem navedenih supermodela, pridružuje se svojim modnim kolegama: Cloude Montana, Gianni Versace, John Galliano i Alexander McQueen. Tijekom 80-ih godina prošlog stoljeća modne revije postaju poput *rock* koncerata, naime uz zvučne i svjetlosne efekte, odnosno svu novu tehnologiju koja pristiže u to vrijeme, otvara se sasvim nova dimenzija na modnim revijama. Naime 1984. godine Thierry Mugler organizira modnu reviju s više od 6000 posjetitelja. Publika se okupljala kako bi svjedočila pomno osmišljenom koreografskom prikazu fantazije i efemernosti koji je osmišljen da promovira lik Thierryja Muglera, stvarajući

auru glamura i uspjeha koji bi povećao prodajnu moć. Međutim, ekonomska recesija 1990-ih godina dovela je do rastućih zabrinutosti zbog mode. No, Thierry Mugler uspijeva održati vlastitu modnu kuću zbog statusa slavne osobe koju je osigurao u 80-im godinama prošlog stoljeća. Od 2004. godine dizajnira *ready-to-wear* odjeću, a kasnije producira posebne kostime za teatralne nastupe i za slave osobe poput: Beyonce, Lady Gaga, Celine Dion, itd. (Evans, 2001:300).

5.1. Modni i kostimografski radovi Thierrya Muglera

Svi radovi Thierryja Muglera bili su izloženi u galeriji *Kunsthal* u Rotterdamu od listopada do ožujka 2020., te poredani po nazivima ovisno za koga je kreirao ili kakvu vrstu inspiracije je imao za njegovu idealiziranu ženu⁵.

5.1.1. Macbeth

Thierry Mugler je 1985. godine dizajnirao kostime za francusku produkciju Shakespeareovog *Macbetha* u režiji Jean Pierrea Vincenta. Uz više od trideset spektakularnih kostima, produkcija je imala najveći budžet ikad dodijeljen od strane *Comédie Française* (Slika 12.). Mugler je za ovu tragediju dizajnirao kostime izgrađene poput skulptura, ostavljajući glumcima dojam zatvorenosti i promjene njihove morfologije razvojem novih tehnika i materijala za reprodukciju učinaka opekline i krvi. Jedan od primjera je metalni ogrtač od svilenog francuskog satena, *leg-o-mutton* rukavi od ovčetine s manžetama od tila, obojeni zvjezdanim dizajnom, na metalnom okviru. Kožna pokrivala su u renesansnom stilu. Širok ovratnik od tila na metalnom okviru s obojenim ukrasima zvijezda. Cipele s platformom u obliku šiljka s visokim potpeticama. Napravio je više od sedamdeset kostima, obuće i pribora, izrađenih u radionicama pariške institucije. Catherine Ferran, koja je glumila Lady Macbeth, nosila je nebesko plavu satensku haljinu vojvotkinje u cijelosti ispunjenu srebrnim metalnim aplikacijama teškim 34 kilograma. Kostimi, posuđeni od *Centra National du Costume de Scène de Moulins*, Francuska, su izloženi Rotterdamu.

⁵ Kunsthal Rotterdam: [//www.kunsthal.nl/en/plan-your-visit/exhibitions/thierrymugler/](http://www.kunsthal.nl/en/plan-your-visit/exhibitions/thierrymugler/) (26.08.2020.)



Slika 12. Thierry Mugler, *MacBeth*, 1985., svileni saten

5.1.2. *Too funky*

Pjesma i kulturni video Georgea Michaela (1963.-2016.) "*Too funky*" objavljen u srpnju 1992. godine, obilježio je redateljski debi francuskog stvaraoča Thierryja Muglera (Slika 13.). Pjesma je *Red Hot and Dance*, kompilacijskog albuma koji je prikupljao novac za borbu protiv *AIDS*-a, što je potpora koju je stvorio autor, a koji je prvi sudjelovao na modnoj reviji u travnju 1992. U spotu su sudjelovali Eva Herzigová, Linda Evangelista, Nadja Auermann, Emma Sjöberg, Estelle Hallyday, Tyra Banks, izvođač Joey Arias i glumice Julie Newmar (izvorna žena-mačka) i Rossy de Palma, te nose Mugler dizajne. Umjesto da jednostavno snima modnu reviju, Mugler je umjesto toga želio pokazati kontrast između nebeske pozornice i paklenog zakulisja. Postoje dvije verzije videozapisa, jedna Michael i druga Mugler, koja sadrži dodatne scene s Justinom Chambersom i glumcem Djimonom Hounsouom, kojeg je otkrio Mugler. Odjevni predmet unutar te kolekcije je duga haljina bez naramenica iz Ritz kolekcije



Slika 13. Thierry Mugler, *Ritz kolekcija*, jesen/zima 1992./93.: pleksiglas, koža i metal

haute couture jesen zima 1992-1993. godina izvezena perlama i šljokicama, a na nju ide stola napravljena od marabou perja. Isto tako, tu je uključen i “*Motorcycle-fairing*” steznik napravljen od ručno lakiranog pleksiglasa. Odjevna kombinacija ujedno sadrži i kožne gaćice s obrubom.

5.1.3. *Stardust*

Thierry Mugler, rođen u Strasbourgu u Francuskoj, postao je plesač u baletu nacionalnog duha *Rhina Opéra*. Inspiriran holivudskom estetikom, Mugler je pod utjecajem glamura i kinematografije koji su definirali dramatičnu pripovijest njegove moćne žene. 1984. godine, Mugler je postao prvi modni poslanik koji je organizirao modnu reviju koja je otvorena za javnost od 6000 *fashionista*, a četiri tisuće njih kupuje ulaznice i sudjeluje na jednosatnoj izložbi u pariškom Zénithu, industriji koja je prvo postala Muglerom poznata. Najviše se pamti po modnim revijama s Jamesom Brownom i Hitchcockovim glumicama Tippi Hedren, Patty Hearst, Sharon Stone, Diana Ross i Deee-Lite. Mugler je obukao galaksiju zvijezda, uključujući Davida Bowieja (Slika 14.)

za njegove nastupe, spotove i vjenčanje sa supermodelom Iman. Pop dive poput Diane Ross, Lady Gaga, Diane Dufresne, Celia Cruz, Céline Dion i Liza Minnelli, te ikone pop bendova Deee Lite i Pet Shop Boys. Stvorio je i kostime za francusku pop zvijezdu Mylène Farmer i američku pop princezu Beyoncé Knowles. Uz kostime koje je dizajnirao za Shakespeareovog *Macbeth*-a *Comédie Française* i *Festival d'Avignon*, također je surađivao na erotskom cirkuskom showu *Cirque du Soleil* u Las Vegasu u Las Vegasu *Zumanity* 2003. Također je stvorio i režirao *Mugler Follies*, predstavljen 2013. u Parizu i veliki kabare, *The Wyld*, u *Friedrichstadt Palastu* u Berlinu.



Slika 14. Masayoshi Sukita, Thierry Mugler za Davida Bowieja, 1973.

5.1.4. Belles de jour – sculpting the body

Djelo Thierryja Muglera jednako je prepoznatljivo kao i avangardno. Ima arhitektonski, hiper feminizirani stil koji sublimira obline fatalne žene. Mugler je dizajner koji zna kako se razlikovati stalnom inovacijom i smjelim siluetama koje su obilježile jedno razdoblje i našle mjesto u povijesti mode. Njegov jedinstveni stil,

futuristička verzija *new look-a* za njegove dame s dozom fantazije i fetišizma, još uvijek je snažan utjecaj na današnju generaciju *couturiera*(Slika 15.). Eric Wilson je 2010. godine napisao u New York Timesu: "Stroge i proturbane", Muglerove odjeće nalikuju geometrijskim oblicima nacrtanim u svemiru, kao da su dizajnirane pomoću lasera ili jedne crte olovke: ekskluzivne, incizivne, grafičke. Za one koji vide ogromna zapanjujuća ramena, dizajner odgovara da stvaraju „točke udara“, poput djela koreografije. Mugler je lansirao svoju vlastitu *haute couture* kolekciju 1992. godine, modnom revijom na pariškom *Ritz-u*, iste godine kada je predstavio svoj vrlo uspješan parfem *Angel*.



Slika 15. Thierry Mugler, *La Chimere*, jesen/zima 1997., metal i perje

5.1.5. Helmut Newton i Mugler

Pri prvom susretu na snimanju njegove prve reklamne kampanje 1978. godine, Mugler je njemačkom fotografu Helmutu Newtonu predložio kako snimiti odjeću na filmu (Slika 16.). Nakon brojnih intervencija, Newton je slavno predao svoju kameru Mugleru i rekao mu da snima za sebe, što je nadahnulo Muglera da počne snimati vlastite kataloge i reklame za sebe, a istovremeno je nastavio surađivati s

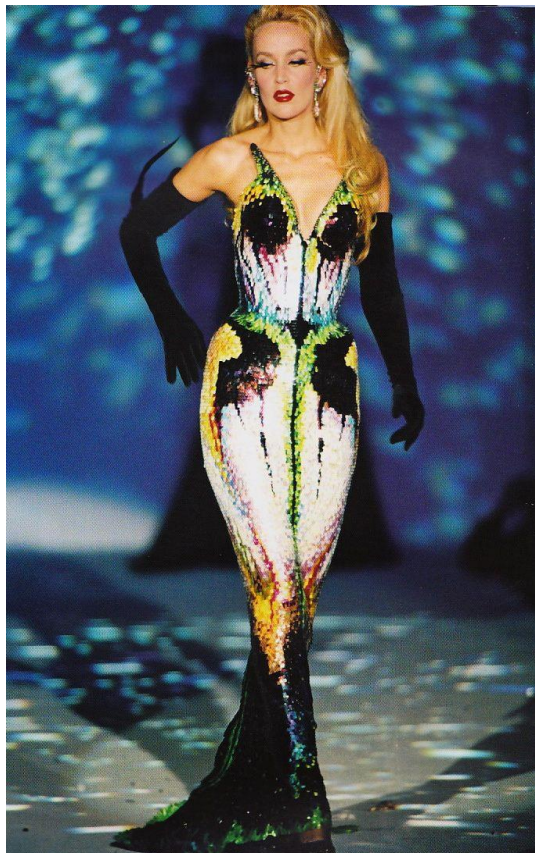
Newtonom više od dvadeset godina. Muglerove slike karakteriziraju neobično i izvanredno. Snimio je glamurozne večernje haljine, koje su nosile supermodeli Iman i Jerry Hall, na ekstremnim ili udaljenim lokacijama, uključujući ledeni brijeg na Grenlandu i dnevne u pustinji Sahari. Njegovo uklapanje monumentalne i vrtoglave arhitekture i dubine u prirodni prostor otkriva utjecaje gotičke arhitekture alzatske katedrale i dizajna sovjetske ere u njegovo djelo.



Slika 16. Kolaboracija Thierryja Muglera i Helmuta Newtona, 1978.

5.1.6. *Metamorphosis*

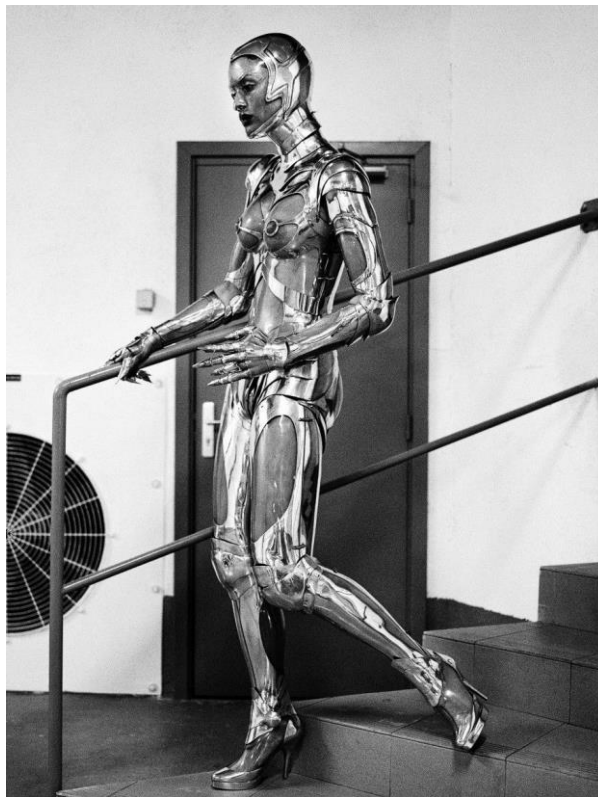
Muglerove fantastične i ekstravagantne dizajne često je inspirirala priroda za stvaranje insekticidnih ili vodenih odjevnih predmeta. Njegove rane kolekcije spremne za nošenje uključuju proljetnu kolekciju *Futuristic spiral* iz 1979. godine, koja sadrži intergalaktičke haljine sirena i isprepletene bež cipele ukrašene perajama što ih je David Bowie 1978. godine nosio u svom videu „*Boys Keep Swinging*“ iz 1979. Muglerove ikonične kreacije uključuju haljinu "*Chimera*" (rađenu u suradnji s majstorom korzeta g. Pearlom), mitološku zvijer sa zglobnim oklopima tijela od zlata, dodatno vezeno kristalima, ukrasnim kamenjima, perjem i konjskom dlakom. 1997. godine njegova kolekcija *haute couture Insects* (Slika 17.) smatrana je konačnim oživljavanjem francuskog *haute couture*: odijela od mrava izrađena od lakirane kože, mantisi koji odišu stavom, kaputi oblikovani kao kukuljica, mrežasti šeširi, paukova mreža i haljine od gmazova u obojenoj gumenoj, vučje jakne i haljinice leptira izvezene raznobojnim šljokicama koje se ponekad nose s maskama buba ili kristalnim naočalama s baršunastim antenama.



Slika 17. Thierry Mugler, *Insects*, jesen/ zima 1997., lakirana koža

5.1.7. Couture androis

Thierry Mugler stvara rijetka robotska stvorenja, izvanredne kromirane steznike i odijela od pleksiglasa. Od svog stvaranja, ove su jedinstvene modne objekte prisvajali brojni umjetnici, fotografi i pjevačice, uključujući Beyoncé i Lady Gagu. Mugler je od djetinjstva inspiriran znanstvenom fantastikom, superherojima, uniformama, industrijskim dizajnom i futurističkim automobilima 1950-ih. Njegova ikonična kreacija je *Maschinenmensch* (robot-žena) predstavljena na svojoj modnoj reviji dvadesete godišnjice u *Cirque d'Hiveru* 1994. Ovo kromirano odijelo, izrađeno u suradnji s Jean Jacquesom Urcunom, zahtijevalo je šest mjeseci intenzivnog rada u njegovim ateljeima.



Slika 18. Thierry Mugler, *Robot couture*, jesen/zima 1995., metal i pleksiglas

Tijekom revije, manekenka je nosila veliki šešir i ogroman ljubičasti vojvotkinj satenski kaput, te crnu haljinu od šifona vezanu u struku. Model se skinuo na pisti kako bi otkrio robotsko tijelo, poput onog Future u *Metropolisu*, romana Thea von Harbou iz 1925. i filma Fritza Langa iz 1927. godine. Urcun je inspiriran školjkama rakova koji artikuliraju tijelo umetcima, pričvršćenom kožom i gumom, a koji se kreću tijelom.

Unutarnja plastična struktura povećava fleksibilnost. S proizvođačem zrakoplovnih tijela Jean Pierreom Delcrosom Mugler je kasnije stvorio zlatni oklop od dragog kamena. Ova tehnika omogućila mu je izradu lijevanih gumenih jakni s futurističkim motivima za *Barbarellu* od kože i vinila.

6. KONCEPT KOLEKCIJE *LIVNOLITY*

Kolekcija *Livnolity* analizira problematiku fuzije identiteta odjevnog predmeta livanjske narodne nošnje i elemente modernih odjevnih predmeta koji sadrže vlastitu estetsku i funkcionalnu ulogu. Ispituje se tradicija livanjske narodne nošnje, njeno očuvanje, današnja primjena, te transformacija i reinterpretacija kroz moderne vrednote i karakteristike odjevnih predmeta Thierryja Muglera u današnje vrijeme.

Prvi segment koji se obrađuje, kreće se od ideje hibridiziranja postojećih dodataka u livanjskoj narodnoj nošnji poput oglavlja, marame, torbi i pregače. Dodatke u narodnoj nošnji se rekonstruira kroz suvremenije krojeve da bi se dobila nova silueta.

Kroz kolekciju se propituje nekoliko segmenata:

- stapanje odjevnih predmeta (povezivanje oglavlja, bluze u nove odjevne predmete);
- relacija prema materijalu (osuvremenjivanje siluete izborom modnih tkanina);
- estetske vrijednosti (tradicionalni ornament, gubljenje i transformacija identiteta);
- statusni simbol u funkciji individualnog i nacionalnog identiteta (politički skupovi...);

Spajanjem dva identiteta, odnosno livanjske narodne nošnje i estetike Thierryja Muglera kroz vlastitu viziju, naglašavam njihovu fizičku ali i estetsku te kulturalnu vrijednost, te dobivam potpuno nove odjevne predmete koji u sebi sadrže sve vrijednosti ishodišnih elemenata: funkciju, zaštitu, slobodu kretanja prostorom/međuprostorom, identitet. Ujedno, novi odjevni predmeti dopunjeni su dozom glamura, elegancije i fetišizma. Drugi važan segment koji se obrađuje je tradicionalni odjevni predmet. Intervencijom na tradicionalni kroj te preoblikovanjem krojnih pravila na ključnim točkama tijela (glava, prsa, struk), koristeći pritom suvremene principe modnog oblikovanja i svojstva tekstilne materije, odjevnom se predmetu pridaju nove vrijednosti:

- maksimalna sloboda tijela u pokretu (u području bedra, struka, ramena, lakta);
- estetska definiranost (novim krojnim dijelovima postiže se visoka elegancija);
- transparentnost (na kapuljači su metalni ringovi kako se ne bi ograničio vid i kretanje);

U izradi kolekcije bitan aspekt je i ručni rad kod čarapa. Dugotrajni vez i šivanje uvlače u odjevni predmet vizualnu toplinu tj. ljudski dodir i pokret. Sami krojevi evociraju strukiranu siluetu. Kod nekih primjera istaknut je struk, ali su naglašena ramena ili bokovi, te su većinom siluete u nekim dijelovima tijela voluminozne dok su na nekim dijelovima tijela anatomske.

6.1. Likovna anazila *Livnolity*

Forma odjeće prati oblik ljudske figure, ali na gornjim odjevnim predmetima izražena su ramena, struk i bokovi (PRILOG I). Time se odstupa od doslovnog kopiranja anatomije tijela i unosi se trodimenzionalnost i skulpturalnost u dizajnu. Rameni dijelovi rukava donje odjeće su zaobljeni i pripijeni uz tijelo, osim kod bluze u odjevnoj kombinaciji br. 5 (PRILOG VII) gdje su rukavi nabrani u velikom volumenu i time se izbacuju van iz prostora. Tako povećani rukavi vizualno sužavaju struk, čemu doprinose ukrojeni porubi bluze postavljeni gotovo pod pravim kutem u visini struka. Kod bluze u odjevnoj kombinaciji br. 1. dio rukava oko lakta i zapešća je puno voluminozniji, te čini gornji dio bluze strukiranim i utegnutim (PRILOG III). Na narodnoj nošnji nalazi se jednostavniji širi rukav koji nema nabiranja. Napravljen je od lana, te dodatnim uštirkavanjem daje dojam čvrstoće i fiksiranosti, što je u kolekciji *Livnolity* postignuto suvremenijim materijalima.

Gornja odjeća oplemenjuje cijelu odjevnu kombinaciju prozirnim šupljikavim neoprenom. Kod dugog prsluka na odjevnoj kombinaciji br. 3 (PRILOG I i PRILOG II) primjećuje se izduženost figure i strukiranost u grudima, dok kod kraćeg prsluka u odjevnoj kombinaciji br. 1 gornja šupljina uokviruje glavu te povezuje krivuljom vrh glave sa sredinom kralježnice čime se postiže efekt kukuljice. Kod narodne nošnje prsluk se ne proteže dalje od sedmog vratnog kralješka, dok duljina varira ovisno je li se radi o muškom ili ženskom prsluku. Jakna u odjevnoj kombinaciji br. 2 je rezana i prsnim ušicama fiksirana u struku, dok su rukavi bridom iz ramena izbačeni 20-ak cm u prostor i iz vrha ramena se prema zapešću spuštaju u obliku luka. Tako, bočni dio

rukava stvara plohu koja je pripojena uz rukav. *Jačerna* kod narodne nošnje nema izbočene rukave u prostor, ali je svakako dominantniji odjevni predmet u narodnoj nošnji. Na tehničkom crtežu vide se detaljno krojni dijelovi na jakni (PRILOG II). Jakna u odjevnoj kombinaciji br. 4 je anatomska u gornjem dijelu tijela, a od struka prema dolje se širi zvonoliko. Na ženskoj narodnoj nošnji nalazi se pregača koja ide preko svih odjevnih predmeta i veže se visoko u struku. Jakna kao novi odjevni predmet, čiji krojni dijelovi nalikuju na obrise pregače, predstavlja moderniju siluetu.

Donje dijelove čine hlače ili suknja kojima su temeljni krojevi ispresijecani dugim krivuljama koje istovremeno izdužuju figuru, naglašavaju bokove i bedra (PRILOG I i PRILOG II, PRILOG V). Bočni džepovi na hlačama su paspulirani, ulaze u hlače, tako da su skriveni. Stražnji dio hlača ima rasporak od sredine bedara na objema nogama tako da daje elemenat otvorenog/zatvorenog. Hlače su zvonolike forme i visokog struka. Prednjim dijelom proteže se ispupčana linija koja uokviruje donji dio hlača od prepona do kraja duljine kroja. Kod narodne nošnje na muškim hlačama, na šavovima ispod prepona, nalaze se crveni paspulirani šavovi. U kolekciji *Livnolity* na hlačama u odjevnoj kombinaciji br. 3, isto se nalazi šav koji se u obliku luka proteže na prednjem dijelu (PRILOG V). Suknja koja se nalazi u odjevnoj kombinaciji br. 5 je visokoga struka. Dodano produženje figure daju dvije linije koje se horizontalno protežu s lijeve i desne strane suknje. Na stražnjem dijelu nalazi se rasporak od visine koljena do kraja duljine kroja (PRILOG VI). Haljina koja se nalazi u odjevnoj kombinaciji br. 1 je usko strukirana, a donji dio se ponaša poput zaobljene bačve. Gornji dio haljine je duboko dekoltiran, te su zadržani prsni šavovi koji imaju istu ishodišnu točku, tj. vrh grudi (PRILOG III). Haljina u odjevnoj kombinaciji br. 2 je anatomska haljina s kapuljačom na kojoj se nalazi nepravilna, asimetrična ekstenzija u obliku oglavlja. Na stražnjem dijelu, duljinom cijelog kroja, haljina se kopča jednodijelnim patentnim zatvaračem (PRILOG IV).

Odabrane boje su nijanse crne, bež i bijele, te ukazuju na boje koje su najučestalije na narodnoj nošnji i simboliziraju jednostavnost i eleganciju, ujedno i čistoću siluete. U rasporedu *look*-ova boje su jednako raspoređene i vlada balans svijetlog i tamnijeg u svakoj pojedinoj odjevnoj kombinaciji. Na narodnoj nošnji dominiraju bijela, crna i crvena boja. Upotrebljene tkanine u kolekciji *Livnolity* su različitih tekstura i sastava. Takvim odabirom tkanina postignuta je dinamika površine, s druge strane sami sjaj tkanine predstavlja luksuzniju komponentu. Livanjska narodna nošnja napravljena je od prirodnih materijala poput lana i vune. U kolekciji *Livnolity*

svaki odjevni predmet izrađen je od jedne tkanine. Različite teksture prizivaju osjetilo dodira, taktilnost. Tkanina je na nekim odjevnim kombinacijama finija i glatkija, a kod nekih hrapavija i masnija. Za izradu odjevnih predmeta odabrani su crni šupljikavi neopren, bež skuba, bež prozirna organza, crni keper, taft s crnim premazom i teksturirana umjetna koža.

Kod bluze u odjevnoj kombinaciji br. 3 koja sadrži kapuljaču, nalazi se kljunolika ekstenzija na kojoj su raspoređeni metani ringovi koji imaju funkciju vizira (PRILOG V). Ideja kapuljače je predočiti gubljenje i promjenu identiteta paunovog perja koje se nalazili na narodnim nošnjama djevojki, točnije na oglavlju, i istovremeno ju ostaviti u nekakvoj futurističkoj dimenziji. Isto tako, metalna komponenta je popraćena na svim odjevnim kombinacijama, kako na kopčanju tako i na čarapama. Time su zadržani elementi koji su se pojavljivali u narodnoj nošnji, poput zlatnih i srebrenih ukrasa na kapi. Čarape su glavni odjevni dodatak koji se ručno ukrašavao. Na svim dugim čarapama nalaze se vertikalno raspoređeni geometrijski cvjetovi, dok kod stopalica se na stražnjem dijelu nalaze loptasti ukrasi koji su napravljeni oblikovanjem poliakrilonitrilnih niti (PRILOG III – PRILOG VII).

Na jakni odjevne kombinacije br. 4 i prsluku odjevne kombinacije br. 3 nalaze se šavovi u kojima su ukrojeni džepovi. Time se stvara čistoća odjevnog predmeta, a zbog prozirnosti materijala prisutna je i dinamika u teksturi. Time promatrača navodi da razmišlja o onom što je ispod, jer odjevni predmeti zbog sjaja materijala stvaraju određenu "igru" prilikom kretanja. Paspuli na hlačama i suknjama su upotrijebljeni tako da stvaraju određenu statiku koja daje odjevnom predmetu finiju izrađenost.

PRILOG I



Ivan Mihaljević, Skice za kolekciju *Livnolity*

PRILOG II



Ivan Mihaljević, Tehnički crteži za kolekciju *Livnolity*

PRILOG III



PRILOG IV



PRILOG V



PRILOG VI



PRILOG VII



7. KONSTRUKCIJA I MODELIRANJE MODELA ŽENSKE JAKNE

Konstrukcija temeljnih krojeva kolekcije *Livnolity* rađena je iz knjige *Tehnike konstruiranja i modeliranja odjeće* [9]. Krojni dijelovi su prekonstruirani i modelirani prema modelu ženske jakne odjevne kombinacije br. 2.

7.1 Konstrukcija temeljnog kroja za ženskujaknu

Konstrukcija temeljnog kroja ženske jakne prikazana je na slici 19. Temeljni kroj ženske jakne izrađen je u veličini 38 s pripadajućim tjelesnim mjerama s kojima su izračunate konstrukcijske mjere. Dodaci za udobnost su prilagođeni modelu jakne odjevne kombinacije br. 2.

Odjevna veličina: 38

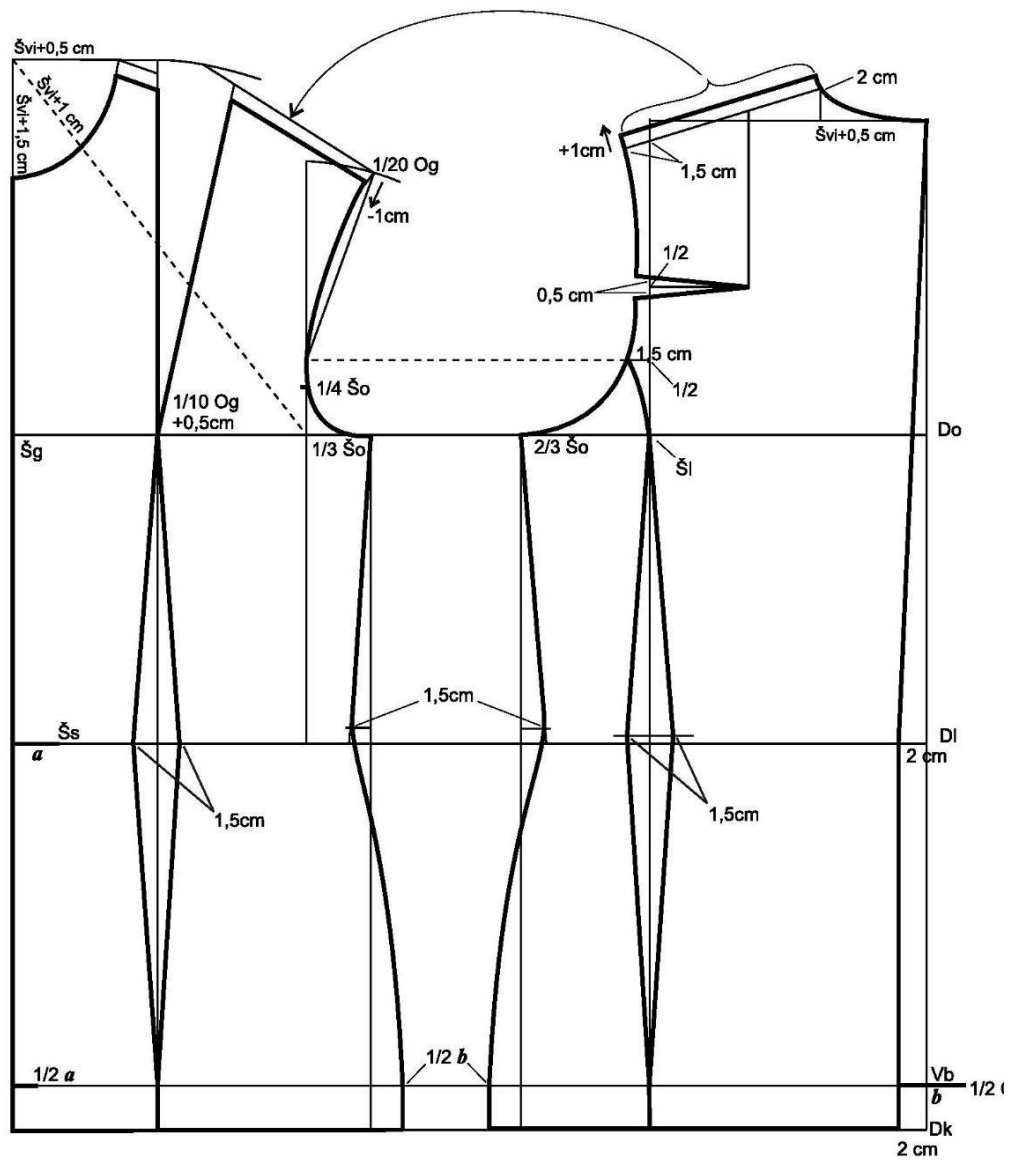
Glavne tjelesne mjere

Tv	Tjelesna visina	175 cm
Og	Opseg grudi	89 cm
Os	Opseg struka	67 cm
Ob	Opseg bokova	97 cm

Konstrukcijske mjere

Do	Dubina orukavlja	$1/10 Og + 10,5 \text{ cm} (+ 2 \text{ cm d.z.u.}^*)$	21,5 cm
Dl	Duljina leđa	$1/4 Tv - 1 \text{ cm}$	42,75 cm
Vb	Visina bokova	$3/8 Tv$	65,62 cm
Dk	Duljina Kroja	$Vb + 3 \text{ cm}$	68,62 cm
Švi	Širina vratnog izreza	$1/20 Og - 0,5 \text{ cm}$	6,5 cm
Vpd	Visina prednjeg dijela	$Dl + 1/20 Og - 0,5 \text{ cm}$	46,75 cm
Šl	Širina leđa	$1/8 Og + 5,5 \text{ cm} (+ 1 \text{ cm d.z.u.})$	17,62 cm
Šo	Širina orukavlja	$1/8 Og - 1,5 \text{ cm} (+ 3 \text{ cm d.z.u.})$	12,62 cm
Šg	Širina grudi	$1/4 Og - 4 \text{ cm} (+ 1.5 \text{ cm d.z.u.})$	19,75 cm
Šs	Širina struka	$1/4 Os$	18,50 cm

*d.z.u.- dodatak za udobnost



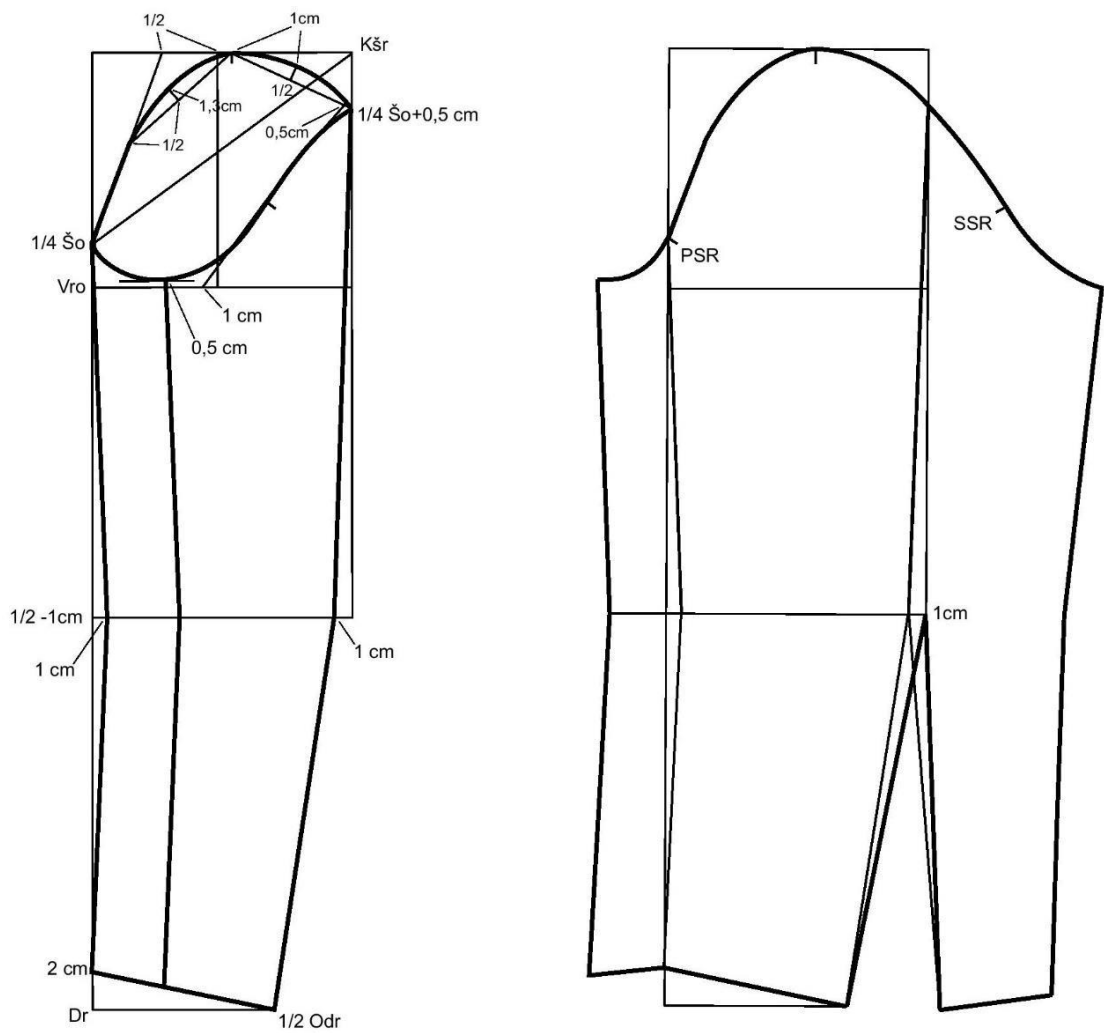
Slika 19. Konstrukcija prednjeg i stražnjeg dijela temeljnog kroja za žensku jaknu

7.2. Konstrukcija rukava za temeljni kroj rukava za žensku jaknu

Konstrukcija rukava za temeljni kroj ženske jakne prikazana je na slici 20. Za konstrukciju rukava potrebno je izmjeriti opseg orukavlja (**Oor**) i visinu rukavnog izreza (**Vri**) na prednjem i stražnjem dijelu temeljnog kroja za žensku jaknu. Vri se mjeri od vrha ramena do Do na stražnjem dijelu, a na prednjem dijelu od vrha ramena do točke u kojoj se spajaju linije **Do** i $1/3 \text{ Šo}$. Važno je pripaziti da se dobiveni iznosi umanje za iznos ušitka na stražnjem dijelu. Za početak konstrukcije rukava potrebno je izračunati konstrukcijske mjere.

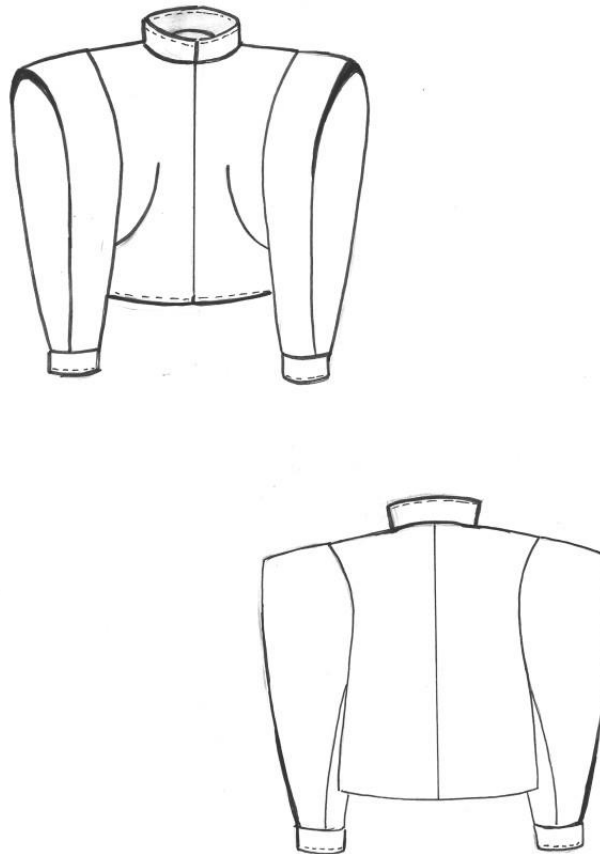
Konstrukcijske mjere za rukav:

Vri	Visina rukavnog izreza	Izmjereno na kroju	36,5 cm
Oor	Opseg orukavlja	Izmjereno na kroju	43 cm
Dr	Duljina rukava	$3/8 Tv - 3\text{cm}$	62,62 cm
Vro	Visina rukavne okrugline	$1/2 Vri - (2/10\text{Šo} + 0,5\text{cm})$	15,25 cm
Kšr	Kosa širina rukava	$1/2 Oor - 0,5\text{cm}$	21 cm
Odr	Opseg duljine rukava	Prilagođeno modelu	25 cm



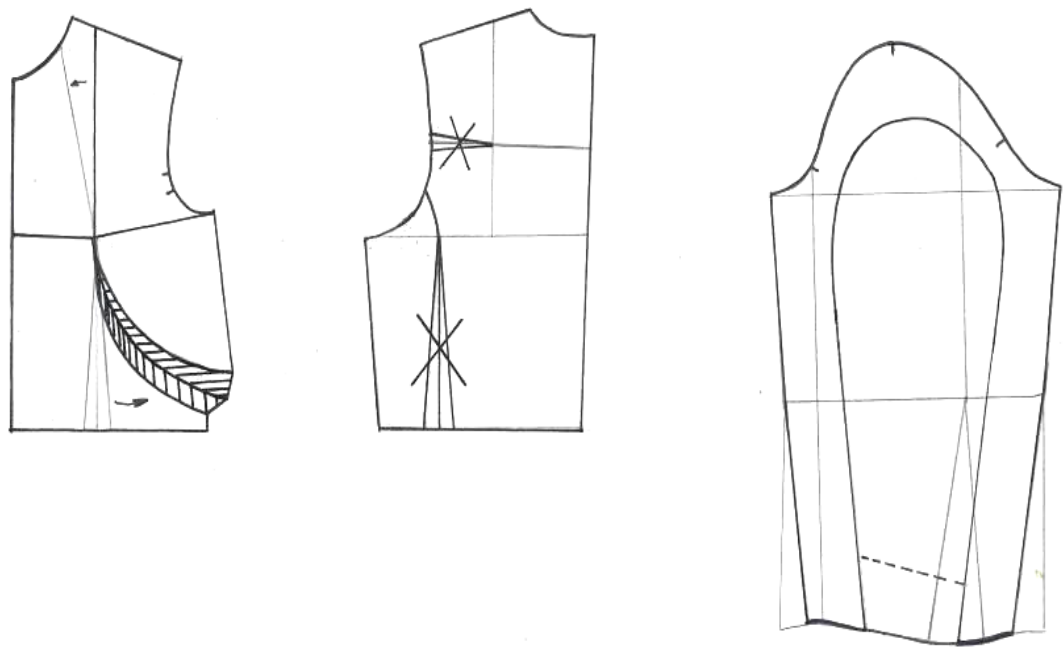
Slika 20. Konstrukcija i otvaranje rukava za temeljni kroj ženske jakne

7.3. Razvoj kroja modela ženske jakne odjevne kombinacije br. 2 kolekcije *Livnolity*

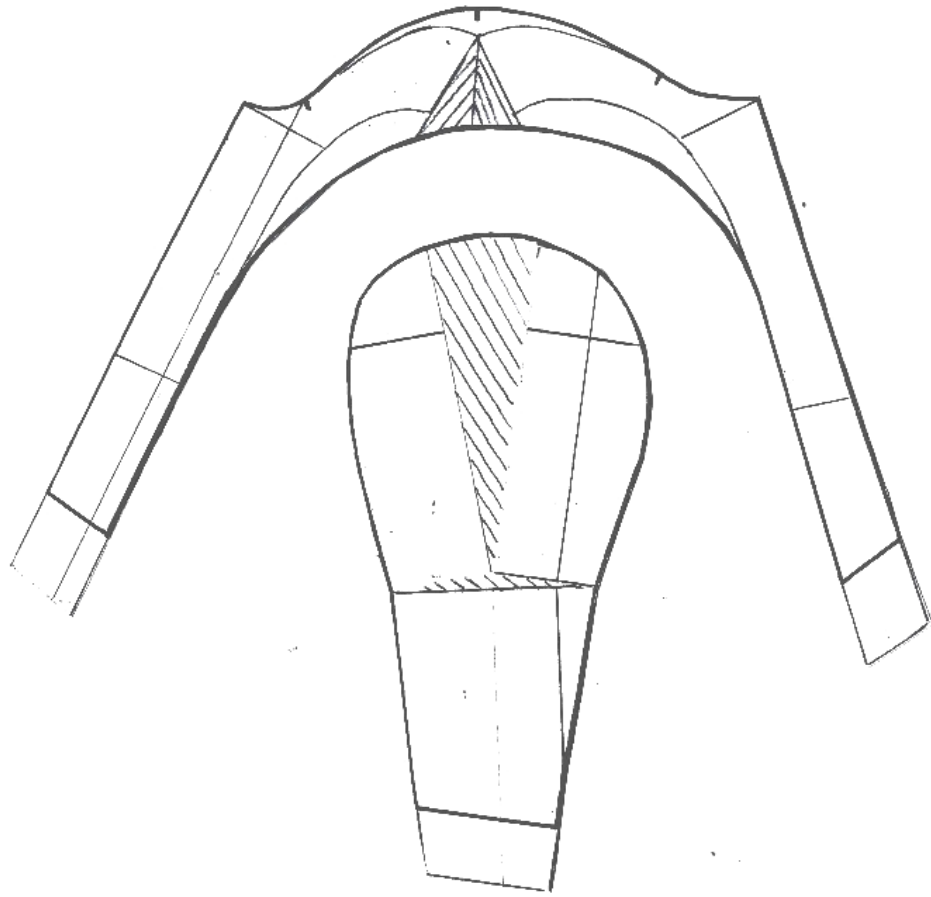


Slika 21. Skica modela ženske jakne odjevne kombinacije br. 2.

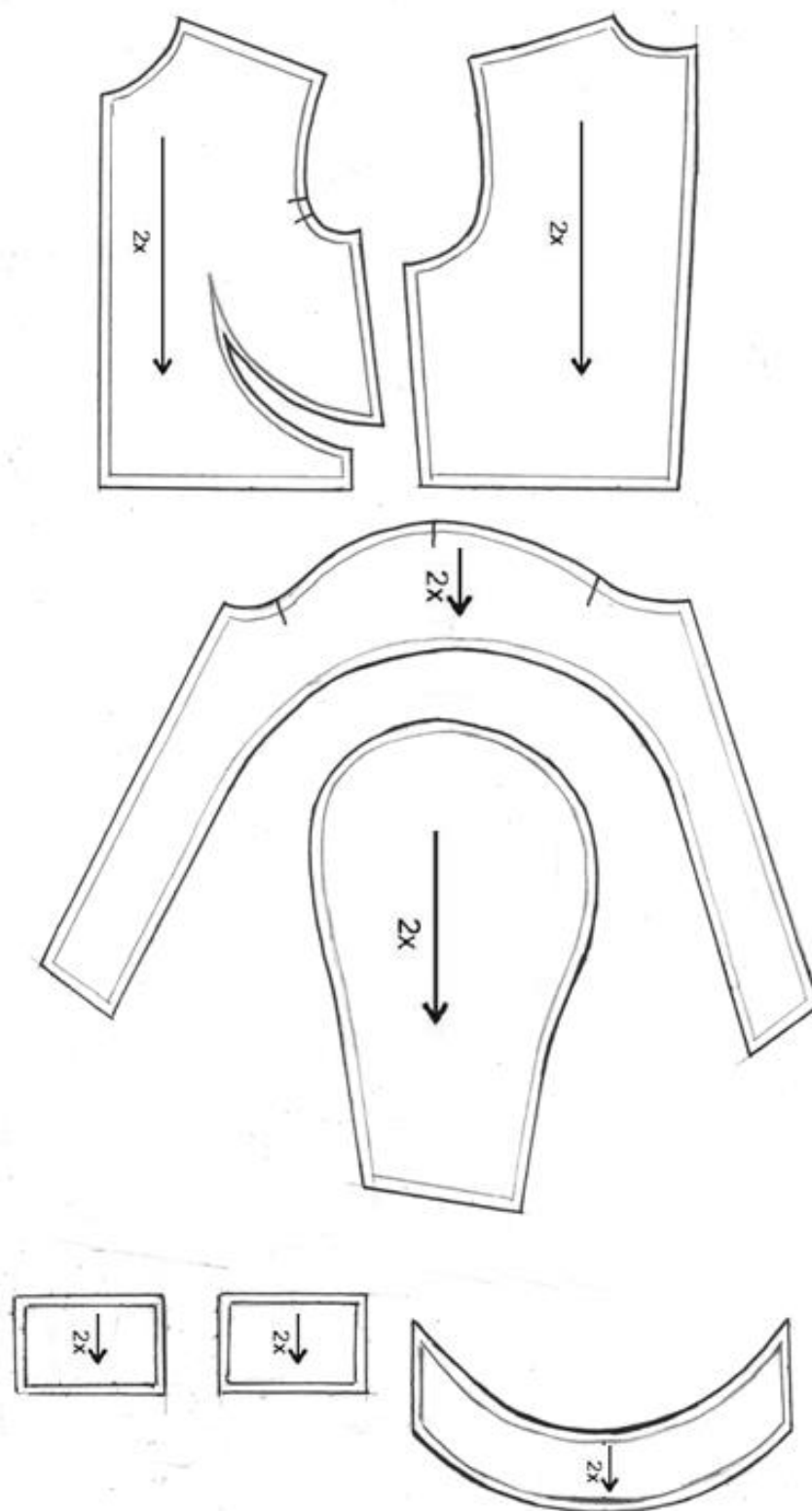
Kao osnovu za modeliranje i predkonstrukciju modela ženske jakne odjevne kombinacije br. 2 koristi se temeljni kroj jakne (sl. 19.) i njoj pripadajući rukav (sl.20.). Jakna je simetrična, uska i prati liniju tijela dok su ramena naglašena .Ovratnik prati liniju vrata, jednak je s prednje i stražnje strane. Prednja strana jakne se sastoji od 2 krojna dijela. Na prednjoj strani od bokova prema vrhu grudi nalazi se prsni ušitak. Stražnji dio čine dva krojna dijela. Rukav se sastoji od 2 krojna dijela, zaobljen je u ramenu, izbačen je u prostor i oblikovan poput kupole čiji se vanjski dio ponaša kao ploha. Dio krojnih dijelova prednjeg dijela, bok i rameni dio rukava su dodatno učvršćeni podšivanjem šavnih dijelova. Jakna se kopča na prednjoj sredini s patentnim zatvaračem.



Slika 23. Modeliranje prednjeg, stražnjeg dijela i predkonstrukcija rukava ženske jakne prema modelu odjevne kombinacije br. 2



Slika 24. Modeliranje rukava ženske jakne prema modelu odjevne kombinacije br. 2



Slika 25. Krojni dijelovi prednjeg, stražnjeg dijela jakne, rukava, orukvice i ovratnika sa dodanim šavnim dodacima za osnovnu tkaninu. Širina šavnih dodataka na svim krojnim djelovima je 1 cm.

8. ZAKLJUČAK

U ovom radu obrađena je narodna nošnja s livanjskog polja uz opus Thierryja Muglera. Narodna nošnja se analizira kroz povijesna razdoblja, kroz etnologiju, kulturu, odijevanje, društvo i prostor. Ispituje se funkcije livanjske narodne nošnje s ciljem da joj se određuje današnji status, te se obrađuju i njene funkcionalne primjene u suvremenom dizajnu. Opus Thierryja Muglera koristi se kao "filter" za prevođenja jezika antimode u jezik mode kroz vlastitu kolekciju *Livnolity*. Kroz detaljno istraživanje odjevne funkcije modne odjeće i odjevne funkcije narodne nošnje postavljen je temelj za dizajniranje vlastite kolekcije. Elementi koje sadrži livanjska narodna nošnja, unutar kolekcije *Livnolity*, su preuzeti i raščlanjeni na sitnije komponente, potom modulirani na željeni način koji je uvjetovan dizajnom Muglera. Novonastali odjevni predmeti i dalje imaju svoju prvobitnu funkciju kao što je: pokretljivost, zaštita i nosivost, ali ujedno su lišeni neudobnosti koja se pojavljivala kod narodne livanjske narodne nošnje. Prirodni materijali, poput biljnih i životinjskih vlakana, nisu uvijek bili vješto obrađeni te su ponekad stvarali neudobnost pri nošenju na pojedinim dijelovima tijela. Glavni motiv i želja za uključenjem Thierryja Muglera kao modne komponente je bila osuvremeniti pojedine dijelove narodne nošnje i kroz modernije materijale oplemeniti odjevne predmete kako bi, ujedno, bili hibridni i ergonomski osviješteni. Krajnji cilj kolekcije *Livnolity* je pokazati kako tradicionalna ljepota poput livanjske narodne nošnje „krojom i tekstilnom manipulacijom, se može prikazati kao suvremena estetizirana modna odjeća. Prvotna upotreba livanjske narodne nošnje i dalje je očuvana u kolekciji *Livnolity*, ali joj je svrha svakako promijenjena, jer je identitet narodne nošnje ubačen *campy* hiper feminiziranu sferu.

9. LITERATURA

- [1] Arnold, R. *Fashion, desire and anxiety: image and morality in the 20th century*, I.B. Taurus Publishers, New York, 2001.
- [2] Barthes, R.: *Elementi semiologije*, Nolit, Beograd, 1971.
- [3] Bausinger, H.: *Zu den Funktionen der Mode*, LIT Volks, Berlin, 2010.
- [4] Bjeladinović, J.: *Serbian Ethnic Dress in the nineteenth and twentieth centuries*, Etnografski muzej Beograd, Beograd, 2011.
- [5] Bogatyrev, P.: *The Functions of Folk Costume in Moravian Slovakia*, The Hauge, Paris, 1971.
- [6] Čremošnik, I.: *Srednjevjekovna kapa iz Bile kod Travnika*, GSM, Sarajevo, 1952.
- [7] Čulić, Z.: *Narodne nošnje u Bosni i Hercegovine*, Svjetlost, Sarajevo, 1965.
- [8] Čulić, Z. *Narodne nošnje u Livanjskom polju*, Zemaljski muzej u Sarajevu, Sarajevo, 1961.
- [9] Darko Ujević, Dubravko Rogale, Marijan Hrastinski, *Tehnike konstruiranja i modeliranja odjeće*, Zrinski d.d., Čakovec, 2004.
- [10] Evans, C.: *The Enchanted Spectacle*, Berg, Ujedinjeno Kraljevstvo, 2001.
- [11] Galović, M.: *Moda: zastiranje i otkrivanje*, Naklada Jesenski i Turk, Zagreb, 2001.
- [12] Steele, V.: *Encyclopedia of Clothing and Fashion*, Charles Scribner's Sons, U.S.A., 2005.
- [13] Svendsen, L.: *Moda*, TIM press, Zagreb, 2010.
- [14] https://hrcak.srce.hr/index.php?show=clanak&id_clanak_jezik=68217 (02.09.2020.)
- [15] <https://lupiga.com/enciklopedija/moda-i-anti-moda> (02.09.2020.)
- [16] <https://voxfeminae.net/feministyle/ivana-biocina-hipsterizam-i-normcore-su-dvije-strane-istog-novcica/> (02.09.2020.)
- [17] <http://balkans.aljazeera.net/vijesti/koliko-je-danas-relevantan-karl-marx> (02.09.2020.)
- [18] www.kunsthall.nl/en/plan-your-visit/exhibitions/thierrymugler/ (02.09.2020.)

10. SLIKOVNI PRILOZI

1. <https://www.naimlogic.com/BH-National-Costumes/Narodne-no%C5%A1nje-BiH/i-knWWC2R/A> (28.06.)
2. https://hr.wikipedia.org/wiki/Hrvatske_narodne_no%C5%A1nje_u_Bosni_i_Hercegovini#/media/Datoteka:Posavski_kozuh.jpg (28.06.)
3. <https://i1.wp.com/Narodni.NET/wp-content/uploads/2012/12/%C5%BDumbera%C4%8Dke-narodne-no%C5%A1nje.jpg?fit=608%2C324&ssl=1> (29.06.2010.)
4. <https://www.picuki.com/media/1962450736756650989> (29.06.2020.)
5. https://sites.google.com/site/kamesica/_/rsrc/1232177602330/livanjska-narodnanosnja/mala.jpg?height=314&width=200 (29. 06. 2020.)
6. <https://sites.google.com/site/kudkamesnicalivno/razgovor-o-zvonko-martic?tmpl=%2Fsystem%2Fapp%2Ftemplates%2Fprint%2F&showPrintDialog=1> (30.06.2010.)
7. <https://www.picuki.com/tag/livanjskanarodnanosnja> (1.7.2020.)
8. <https://encrypted-tbn0.gstatic.com/images?q=tbn%3AANd9GcSDBDHzcCmfkuUcy2Elp199oWlaByX01TyokA&usqp=CAU> (02.07.2020.)
9. <https://i2.wp.com/Narodni.NET/wp-content/uploads/2012/02/livanjska-narodnanosnja.jpg?fit=300%2C208&ssl=1> (2.7.2020.)
10. <https://www.yahoo.com/news/see-1995-thierry-mugler-dress-211600013/photo-p-crawford-wears-iconic-harley-photo-212106786.html> (25.08. 2020.)
11. <https://montrealgazette.com/news/local-news/five-things-to-do-in-montreal-this-weekend-aug-31-sept-2-street-fairs-galore> (25.08.2020.)
12. <https://the6milliondollarstory.com/thierry-muglers-original-directors-cut-of-george-michaels-too-funky/> (26.08.)
13. <https://www.fashionprojects.org/blog/4998> (26.08.2020.)
14. <https://www.minniemuse.com/articles/art-of-surrealist-fashion> (26.08. 2020.)
15. <https://uk.phaidon.com/agenda/design/articles/2019/march/12/the-greatest-fashion-photography-hits-of-thierry-mugler/> (27.08.2020.)
16. <https://uk.phaidon.com/store/fashion-culture/thierry-mugler-couturissime-9780714879413/> (28.08.2020.)