

Istraživanje odjevne kompozicije na principu kontrasta pravilnih i nepravilnih nabora

Tribusson, Andreja

Master's thesis / Diplomski rad

2020

Degree Grantor / Ustanova koja je dodijelila akademski / stručni stupanj: **University of Zagreb, Faculty of Textile Technology / Sveučilište u Zagrebu, Tekstilno-tehnološki fakultet**

Permanent link / Trajna poveznica: <https://um.nsk.hr/um:nbn:hr:201:066032>

Rights / Prava: [In copyright](#) / [Zaštićeno autorskim pravom.](#)

Download date / Datum preuzimanja: **2025-03-13**



Repository / Repozitorij:

[Faculty of Textile Technology University of Zagreb - Digital Repository](#)



SVEUČILIŠTE U ZAGREBU

TEKSTILNO-TEHNOLOŠKI FAKULTET

DIPLOMSKI RAD

ISTRAŽIVANJE ODJEVNE KOMPOZICIJE NA PRINCIPU KONTRASTA
PRAVILNIH I NEPRAVILNIH NABORA

ANDREJA TRIBUSSON

Zagreb, rujan 2020.

SVEUČILIŠTE U ZAGREBU

TEKSTILNO-TEHNOLOŠKI FAKULTET

Zavod za dizajn tekstila i odjeće

DIPLOMSKI RAD

ISTRAŽIVANJE ODJEVNE KOMPOZICIJE NA PRINCIPU KONTRASTA
PRAVILNIH I NEPRAVILNIH NABORA

autor: Andreja Tribusson
matični broj: 7690/TMD-MD

Mentor: izv.prof.art.dr.sc Jasminka Končić

Zagreb, rujan 2020.

UNIVERSITY OF ZAGREB

FACULTY OF TEXTILE TECHNOLOGY

Department of textile and clothing design

MASTER'S THESIS

RESEARCH OF CLOTHING COMPOSITION ON THE PRINCIPAL OF CORRECT
AND INCORRECT WRINKLES

author: Andreja Tribusson
matični broj: 7690/TMD-MD

Mentor: Ass.prof.art.Ph.D. Jasminka Končić

Zagreb, September 2020.

Temeljna dokumentacijska kartica

Zavod za dizajn tekstila i odjeće

Broj:

- stranica: 54
- tablica: 5
- slika: 31
- literaturnih izvora: 15

Članovi povjerenstva:

1. izv. prof. art. dr. sc. Jasminka Končić
2. prof. dr. sc. Darko Ujević
3. doc. dr. sc. Katarina Nina Simončić
4. prof. art. Andrea Pavetić

Datum predaje i obrane rada:

SAŽETAK

Ideja za temu diplomskog rada nastala je istraživanjem nabiranja odjeće u povijesti do danas. Uzor je antička odjeća koja je nježno obavijala tijelo i naglašavala sve ključne točke te se ona smatra jednom od najženstvenijih, ali i najdostojanstvenijom u povijesti odijevanja.

Istraživanjem vrsta nabora i njihove pojave kroz povijest te primjenom na materijalima raznih svojstava nastala je kolekcija izrađena od materijala koji su izgledom i svojstvima potpuno drugačiji tako da se odjevni predmeti sastoje od kontrasta rastezljivo – kruto, mekano – tvrdo, pravilno – nepravilno.

Kao rezultat istraživanja nastala je kolekcija od 5 odjevnih kombinacija.

Ključne riječi:

Pravilni i nepravilni nabori

Svjetlo i sjena

Odjevna kompozicija

ABSTRACT

Idea for my master thesis came from researching pleats in clothes from history till today. Role model was antic clothes wich gently rolled over the body and highlighted the key points and it was considered to be one of the most feminine and most dignity clothes in history. Researching the types of pleats and their appear in history and their apply on materials of many characheristics produced my collection made from materials wich are different in looks and characheristics so the garments are made of contrasts: stretch- non stretch, soft-hard, right –inccorectly. As a result of research came a collection of 5 garments

KEY WORDS:

Regular and irreagular pleats

Light and shadow

Clothes composition

SADRŽAJ

1. UVOD.....	1
2. POSTUPCI NABIRANJA U OBLIKOVANJU ODJEĆE.....	2
2.1. Vrste nabora.....	3
3.RAZVOJ NABORA NA ODJEĆI KROZ POVIJEST.....	7
3.1. Nabori u razdoblju Egipatskog Carstva.....	7
3.2. Nabori u razdoblju antičke Grčke.....	9
3.3. Nabori u razdoblju antičkog Rima.....	11
3.4. Nabori u razdoblju od 15. do 19. Stoljeća.....	12
4. RAZVOJ NABRANIH ODJEVNIH OBLIKA U SUVREMENOJ MODI.....	15
5. ELEMENTI U OBLIKOVANJU KOLEKCIJE MODNE ODJEĆE I	
DODATAKA- PRAVILNI I NEPRAVILNI NABORI.....	19
5.1. Analiza modne kolekcije.....	21
5.2. Modeli modne kolekcije.....	23
5.3. Model broj 1.....	23
5.4. Konstrukcija temeljnog kroja i modeliranje jakne.....	23
5.5. Dodavanje šavova na krojne dijelove jakne.....	29
5.6. Konstrukcija temeljnog kroja i modeliranje ženskih hlača.....	33
5.7. Dodavanje šavova na krojne dijelove hlača.....	37
5.8. Model broj 2.....	40
5.9. Model broj 3.....	43
5.10. Model broj 4.....	45
5.11. Model broj 5.....	47
6. ZAKLJUČAK.....	50
7. LITERATURA.....	51
8. POPIS IZVORA SLIKOVNOG MATERIJALA.....	52
9. IZJAVA O AUTORSTVU.....	54

1. UVOD

Tema moga diplomskog rada je istraživanje odjevne kompozicije na principu kontrasta pravilnih i nepravilnih nabora. Postoje razne vrste nabora kao što postoji i mnogo teorija kada su nabori nastali i odakle su potekli, ali zajedničko im je da nastaju preklapanjem tkanine, daju volumen i stvaraju kontrast svjetla i sjene. Najraniji zapisi potječu iz 2686. godine prije Krista kod najstarijih civilizacija (Egipat, Rim i Grčka) gdje je odjeća omatana oko tijela stvarala nabore, a iz tog stila razvili su se ostali načini nabiranja odjeće. Antička odjeća inspirirala je poznata dizajnerska imena u 20. stoljeću kao što su Madame Gres, Mariano Fortuny i Issey Miyake koji su ostavili svojim djelovanjem trag u modnoj povijesti. Neki od današnjih modnih dizajnera inspiraciju pronalaze u novim materijalima, ali i novim tehnikama nabiranja.

Odjeća ima više funkcija, prva među njima je da zaštiti čovjeka od svakodnevice te je također i element razlikovanja između klasa, zanimanja, naroda i pojedinaca. [1]

Moda je izraz određenog vremena. To je način na koji se ljudi izražavaju. Promjene u modi događaju se zbog socijalnih i ekonomskih utjecaja, a često su to i važne osobe ili događaji.

Mnogi dizajneri i danas inspiraciju nalaze u prošlosti i to zato što je antička odjeća nježno obavijala tijelo, nenametljivo naglašavala sve ključne točke te se ona smatra jednom od najženstvenijih i najdostojanstvenijih u povijesti odijevanja.

Moja kolekcija je pokušaj da se nabori prikažu u novom i drugačijem nosivom izdanju koristeći suprotne materijale različitih tekstura i različitih efekata u boji. Tako je nastalo pet odjevnih modela povezanih idejom nabiranja.

U teorijskom dijelu rada objasniti ću razvoj nabora kroz povijest, neke vrste nabora i modne dizajnere koji su ostavili trag u modnoj povijesti upravo koristeći nabore u svojim kolekcijama.

Drugi dio diplomskog rada sadrži analizu kolekcije, odnosno pet modela od kojih se ona sastoji i koji predstavljaju praktičan aspekt mog diplomskog rada.

[1] Francois Marie Grau: Povijest odijevanja, Naklada Jesenski i Turk, 1999.

2. POSTUPCI NABIRANJA U OBLIKOVANJU ODJEĆE

Nabor je presavinuti višak tkanine koji stvara punoću. Stvara se udvostručenjem tkanine kako bi se stvorio pregib. Nabori su raznih oblika i veličina te mogu biti pritisnuti, nepritisnuti, sašiveni ili nesašiveni. [2] Način oblikovanja uvjetovan je krojem, ali i vrstom materijala od kojeg će odjevni predmet biti sašiven. Mekane tkanine pogodne su za bogate, široke nabore dok se kod krućih materijala mogu planirati glačani nabori, a kod jako debelih materijala oni se moraju oblikovati krojenjem, šavovima i ušicama.

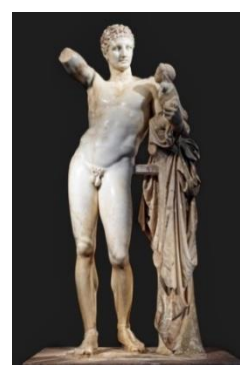
Najraniji zapisi o pojavi nabora na odjeći potječu iz 2686. godine prije Krista iz doba Egipta gdje odjeća nije bila šivana pa su se omatanjem oko tijela stvarali jednostavni nabori. Oni su se koristili za dekoraciju odjeće vladara kao simbol moći i odjeće.

Antička odjeća sastojala se od pravokutne tkanine omotane i nabrane oko tijela. Obično su ti pravokutnici bili raznih dimenzija pričvršćeni na ramenu i primljeni remenom oko pojasa. Nabiranjem odjeće postizala se dinamika. Šavova gotovo da i nije bilo radi očuvanja čednosti. Upotrebom laganije, mekanije tkanine kao što je lan omogućilo se razvijanje nabrane odjeće i asimetrije koja je omogućila više slobode u raznolikosti i broju nabora.

Grčki umjetnici Skopas, Miron, Poliklet, Praksitel, Lizip i Fidija pokušavali su ovjekovječiti veličanstvenost tog razdoblja kroz kipove stvarajući valove nabora, a nakon grčkih i rimskih kipova mnogi slikari su pokušali naborima pokazati emocionalnu i dramatičnu snagu svojih likova. (Slike 1. i 2.)



Slika 1. Fidija, *Partenonski friz*, 443.-437. g. pr. Kr.



Slika 2. Praksitel, *Hermes i dijete Dioniz*, 4. stoljeće pr. Kr.

[2] <https://clothingindustry.blogspot.com/2018/04/types-pleats-used-clothing.html>

Omogućavajući bezbrojnu igru svjetla i sjena, nabori su pomogli umjetnicima da pokažu ljepotu ljudskog tijela i erotiku. U slikarstvu umjetnost je uvijek veličala žensko tijelo u nabranoj odjeći. Također, u 17. stoljeću kraljica Elizabeta nosila je nabrani ovratnik *ruff* koji je postao simbolom njene ere. Nosili su ga i muškarci i žene te je služio da bi uokvirio lice koje je bilo predmetom žudnje. S vremenom ručno stvaranje nabora zamijenili su strojevi te su oni postali dostupni svima, osim odjeće visoke mode koja se ručno izrađuje pa je zato skuplja

2.1. Vrste nabora

Nabori se dijele na glačane i neglačane nabore, odnosno pravilne i nepravilne. Svaka vrsta materijala ima i način na koji se obrađuje. Nabiranjem se lakše oblikuju laganiji, elastični materijali, na čvršćim materijalima nabori se rade šivanjem i krojenjem, a na umjetnim materijalima najbolje se rade nabori kemijskim i termičkim obradama, a takvi nabori su trajni.

U nastavku teksta nabrojat ću osnovne vrste trajnih nabora.

Fortuny nabori su vrsta pravilnih nabora koje je patentirao dizajner Mariano Fortuny početkom 20. stoljeća. To su sitni trajni nabori na svilenj tkanini odnosno na prirodnom materijalu. Takvi nabori se nisu raspadali, a ni danas se ne zna kako su točno dobiveni. (Slike 3. i 4.)



Slika 3. Mariano Fortuny, *Delphos haljina bez rukava*, 1919.- 1920., svileni taft



Slika 4. Mariano Fortuny, *Delphos haljina s kratkim rukavima*, 1910.- 1920., svileni taft

Plisse nabori su mali trajni nabori na tkanini dobiveni termofiksacijom ili kemijskom i termičkom obradom pomoću posebnih kalupa i strojeva. *Le Plissé* upotrebljava se redovito od 1859. Prva obrada tekstila *plisse* metodom pojavljuje se još u drevnom Egiptu, a tkanina čija je vrijednost danas neprocjenjiva izložena je u Lyonu. Metoda plisiranja materijala je jedna od najprofinjenijih metoda obrade tekstila. Plisiranje obuhvaća cijeli spektar efekata i svojom reljefnom površinom omogućava igru svjetla i sjene, od sitnih nabora na *seersucker* odijelima, pa sve do velikih, ravnih okomitih nabora na zavjesama. Modni izraz *plisse* dolazi iz francuskog glagola *plisser*, što znači naborati ili slagati. To se odnosi na namjerno naborane ili nabrane tkanine. Riječ *plisse* označava metodu završne obrade na tkanini. Plisiranje može biti privremeno ili trajno, ovisno o vrsti materijala. Koristi se za razne ženske odjevne predmete, uključujući i šalove, torbe, odjeću za spavanje, haljine, ali nije isključivo orijentirano na žensku publiku, već upotrebu nalazi i na muškim odjevnim predmetima. Također se koristi za lagane, prozirne predmete za bebe, tekstile i tkanine za dekor kao što su pokrivači i zavjese. Plisirani materijal se odlično slaže i kombinira s neplisiranim materijalom, posebice glatkim gdje se elegantno naglašava razlika te se na taj način može upotrijebiti i kao umetak u razne odjevne predmete, gdje se želi teksturom i pokretom razbiti jednolikost, poput sportskih sakoa ili u kombinaciji s kožnim odjevnim komadima.

Harmonika nabori su trajni nabori koji izgledaju poput harmonike. Nabor je simetričan, obje strane su iste dužine. Koriste se također i za izradu ručnih lepeza. **(Slika 5.)**

Nabori nalik kutiji (engl. *box pleats*) sastoje se od dva pritisnuta nabora okrenuta u suprotnim smjerovima. Kad se izravnavaju, izgledaju kao kutija. Takvi nabori bili su vrlo popularni u Italiji za vrijeme renesanse u 16. stoljeću. Dobri su za čvrste tkanine kao što su brokat, baršun i teška vuna. **(Slika 6.)**

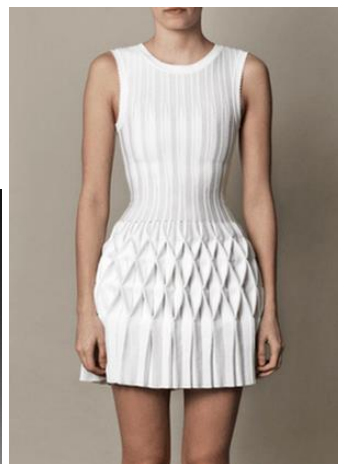
Nabori u obliku pčelinjeg saća (engl. *honeycomb*) dobivaju se iz osnove kutija nabora te spajanja šavova tako da formiraju rombove. Duljina romba ovisi o dužini prostora između svakog šava. Takvim nabiranjem dobiva se elastičnost. Na njima se vidi kontrast svjetlo – sjena. Linije su ravne i pravilno usmjerene. **(Slika 7.)**



Slika 5. Harmonika nabori



Slika 6. *Box* nabori na haljini, 1775.



Slika 7. Nabori u obliku pčelinjeg saća

Nabori nalik nožu (engl. *knife pleats*) smatraju se jednim od osnovnih tipova nabora koji se koriste i danas u dizajniranju odjeće. Najraniji zapisi potječu iz 16. stoljeća. Dobivaju se preklapanjem tkanine u jednom smjeru. Takvi nabori ne iskaču iz šava i ne proizvode masu, već njihova glatka linija pada iz sastavne točke. Klasičan omjer takvih nabora je 3 : 1. (Slika 8.)



Slika 8. Primjer *knife* nabora na suknji

Watteau nabori su termin za jednu ili dvije kutija nabora koji su utemeljili povjesničari odijevanja u 19. stoljeću jer se pojavljuje u slikarstvu na haljinama slikara Antoineta Watteaua. Nabori se nalaze na stražnjem izrezu odjeće iz 18. i 19. stoljeća. Čak su se i haljine toga razdoblja nazivale i Watteau haljinama. **(Slika 9.)**

Nabiranjem koncom se rade najosnovniji nabori, a oblikuju se vrstom šava. Tijekom 15. i 16. stoljeća bilo je popularno nabiranje ženske, ali i muške odjeće. Muškoj odjeći tako su se nabirali rukavi, a kod ženske se odjeće pričvršćivala puna suknja korzetu ili pojasu. **(Slika 10.)**



Slika 9. Antoine Watteau, slika iz kolekcije *Fete galante*, 1717., pastele

Slika 10. Primjer nabranih nabora na suknji

Žabica volani su nabrani volani pomoću gumice ili gumenog konca također tehnikom nabiranja. **(Slika 11.)**

Sajmri su nabori koji se koriste da bi spojili veliku količinu tkanine u manju bazu bez da bude tkanina voluminozna. Dobivaju se šivanjem s obje strane nabora.

Zarolani nabori se rade, kako naziv kaže, rolanjem tkanine tako da se postigne cjevasti oblik. **(Slika 12.)**



Slika 11. Nabori u obliku žabica

Slika 12. Primjer zarolanih nabora

3. RAZVOJ NABORA NA ODJEĆI KROZ POVIJEST

Nabiranje odjeće poznato je od davnina. U starom vijeku odijevanje je obilježilo omatanje tkanine oko tijela prvokutnom tkaninom stvarajući nabore što je pridonijelo dinamici. Najraniji oblici nabiranja potječu iz starog Egipta. Pojavio se i *plisse*. Također, u antičkoj Grčkoj i Rimu nosili su nabranu odjeću.

3.1. Nabori u razdoblju Egipatskog Carstva

Zapisi egipatske kulture sežu u 3000. g. pr. Kr. Zahvaljujući očuvanim dokumentima i slikama na zidovima moglo se saznati kakvu su odjeću nosili. **(Slika 13.)** Odjeća kod njih nije imala primarnu funkciju zaštite. Njihova odjeća bila je izraz veličanstvenosti i simbol njihove kulture. Izražavali su se pomoću nabiranja tkanine, raznim nakitom, ukrasima na glavi i frizurama. Odjeća je bila jednostavna, ali kvaliteta tkanine i nakit označavali su socijalni status pojedinca. Koristili su odjeću biljnog porijekla, uglavnom lan, koji je lagan i jednostavan za pranje te su sve tkanine bile bijele boje jer su označavale odraz čežnje za čistoćom i pročišćenjem. Nabori u Egiptu koristili su se radi dekoriranja odjeće kao simbol moći i bogatstva. Nabiranje prirodnih tkanina nije bilo jeftino te je stoga smatrano luksuzom.

Egipatska odjeća temeljila se na sistemu omatanja. Duga haljina koju su nosili muškarci i žene naglašavala je geometrijski oblik ramena, struk i bokove te je vizualno produživala figuru.



Slika 13. Nepoznati autor, *Freska iz grobnice iz Deir el-Medine*, nastala u vrijeme vladavine Ramzesa II. oko 1200. g. pr. Kr.

U razdoblju starog kraljevstva žene su oblačile tkaninu pravokutnog oblika uz tijelo čvrsto pritegnutu pregačom, dok su muškarci nosili omotanu pregaču nabranu oko bokova koju je pridržavao pojas. Zvala se *schenti*. Muškarci višeg socijalnog statusa nosili su plisirane i kruće pregače često ukrašene vezom. Bogato teksturirana površina tkanine dobivena je nabiranjem u pravilne okomite nizove crta. Nabori su se radili pritiskom tkanine na ploču sa žljebovima te štirkanjem tkanine. Miješali su najbolje brašno s kipućom vodom u koju su namakali komade lanene tkanine koji bi postajali čvrsti i ukočeni nakon što se tkanina ohladila u toj mješavini. Zbog pravilnog i simetričnog ponavljanja dobili su u 19. stoljeću naziv harmonika nabori.

Tunika se počela nositi tek oko 1500. g. pr. Kr. Bila je široka šivana tunika naziva *calasiris* bez rukava te je bila plisirana pomoću štirke. Egipatski ogrtač *sindon* oblika pravokutnika nosio se na razne načine: kao sukinja zavezana u čvor oko struka, viseći oko vrata, pričvršćen za ramena ili ogrnut preko ramena. Žene su nosile 2 tipa odjeće: prvi tip bila je široka haljina s vodoravnim naborom prišivenim za bluzu uskih i drugih rukava, a drugi tip je bila haljina u obliku čahure koja počinje iznad prsa i visi na naramenicama koje nekad prolaze između grudi, a ponekad su dovoljno široke da ih pokriju. Žene iz puka ukrašavale su haljine mrežom višebojnih ogrlica oko struka, dok su se otmjene žene isticale tkanim ili vezenim uzorcima, čak trakama u boji.

Za vrijeme vladavine Ramzesa (13. – 12. stoljeće pr. Kr.) egipatska ženska odjeća bila je prepoznatljiva po velikom broju načina na koje se mogla drapirati.

Za vrijeme Tutmozisa IV. (1425. – 1405. pr. Kr.) pojavljuje se tunika s rukavima i suknja. (Slika 14.)



Slika 14. Nabrana tunika, 2323. – 2150. g. pr. Kr., lan

3.2. Nabori u razdoblju antičke Grčke

Drevna grčka odjeća predstavljala je tradicionalnu stabilnost i postojanost. Dinamiku odjevnoj kompoziciji davali su boja, ornament i omatanje tkaninom što je rezultiralo naborima.

Leon Heuzey, pionir u proučavanju klasičnog grčkog odijevanja, prikazao je dva osnovna načela odjeće: prvi je bio da klasično odijevanje samo po sebi nije imalo nikakvu formu jer se sastojalo od jednostavnog pravokutnog komada tkanine tkane u različitim veličinama koje su bile u skladu s njenom namjenom, npr. tunika ili plašt, s visinom osobe, također bez razlike između spolova.[3] Drugi je bio da je tkanina uvijek bila drapirana, nikada oblikovana ili izrezana, a nosila se oko tijela u skladu s određenim pravilima. Samim time odjeća je uvijek bila pokretna.

[3] Boucher, Francois: 20 000 years of fashion: the history of fashion and personal adorning

Osnovni tipovi odjeće bili su *peplos*, *hiton*, *himation* i *chymis*.

Hiton je bio nekrojen pravokutni, na ramenima spojen, nabrani komad. Njega su nosili i muškarci i žene. Muški je sezao do koljena, a ženski do gležnjeva. Žene su nosile i *peplos*, dugačku potpasanu ili nepotpasanu haljinu, vuneni pravokutnik presavijen u sredini i pričvršćen na oba ramena. Način nošenja odjeće mijenjao se tijekom vremena. Od materijala koristili su lan, vunu, pamuk te svilu. Odjeća je velikim dijelom bila nabrana i vrlo raznolikih boja.

Chlamys je bio kraći muški ogrtač koji su nosili muškarci mlađi od 20 godina, pravokutnog oblika, pričvršćen na ramenu.

U arhajskom razdoblju žene su odijevale *peplöse* ravnih linija, a tkanina se oko tijela ovijala tako da se gornji dio iskretao prema van, a na ramenima spajao fibulama. Tijekom vremena takav se *peplos* preoblikovao u obilan, nabrani potpasan *hiton* s visećim viškom materijala.

Tijekom klasičnog razdoblja muškarci višeg staleža nosili su ogrtač *himation* koji je pokrивao leđa i ramena s jednim rubom prebačenim preko ruke ili lijevog ramena. Nosili su i pravokutni komad vunene tkanine koji je bio nabran ili stegnut u struku i pričvršćen na ramenu jednom kopčom u tuniku, zvao se *exomida*. Mlađi muškarci koji su išli ratovati ili u lov ogrtali su četverokutni vuneni plašt *hlamidu* dug do koljena.

Ženska odjeća u klasičnom razdoblju bila je jednostavna, bogato nabrana, a sklad linija je ostavljao dojam istinske elegancije. (Slika 15.)



Slika 15. Skulptura žene s djevojčicom iz muzeja umjetnosti Metropolitan iz New Yorka, 320. g. pr. Kr.

3.3. Nabori u razdoblju antičkog Rima

Rimski odjevni predmeti dijelili su se na dva tipa: oni koji su se oblačili preko glave naziva *indumenta* i oni koji su se omatali oko tijela naziva *amictus*.

Osnovni predmet *tunica* bila je nastavak grčkog hitona i ona je spadala u tip *indumenta*. Bila je sašivena iz dva dijela tkanine i nosili su je i muškarci i žene. Muška je tunika u prvo vrijeme sezala do koljena, bila bez rukava i potpasana, ali tijekom vremena na tunici se javljaju poludugi rukavi, otvori sa strane te poprima oblika slova T. Ponekad su se tunike odijevale jedna preko druge. Od materijala koristila se vuna, a kasnije svila koju su koristili samo viši društveni slojevi. Preko tunike oblačila se toga koja je spadala u tip *amictus*. Napravljen je od pet metara dugog i tri metra širokog polukružnog ili elipsastog komada tkanine od fino predene, tanke vune. Toga se omatala oko tijela preko lijevog ramena, leđa, ispod desnog pazuha, pa opet preko lijevog ramena stvarajući meke nabore s polukružnim padom. Toga je danas najviši domat antičke nabrane odjeće. Količina tkanine i složenost ovijanja znatno su ograničavali pokrete. Togu su smijeli koristiti samo slobodni građani, a njezin je grimizni obrub koji se zove *klavus* upućivao na visok društveni položaj pojedinca. Bila je bijele boje, no carevi su odijevali toge u crvenoj i grimiznoj boji.

Žene su nosile dugu tuniku koja je bila podvezana pod grudima i pričvršćena fibulama na ramenima. Kad su izlazile, odijevale su još jednu tuniku te preko nje nabrani plašt palu koji se mogao prebaciti i preko glave. Nalikovao je togi, ali je bio pravokutnog oblika.

Odjeća iz antike poštuje proporcije ljudskog tijela. Pokrivajući ljudski lik ona prati, ističe i nastavlja njegove oblike. Nabrana površina odjeće pretvara se u reljef na kojem možemo pratiti kontraste svjetla i sjene, smjerova crta te velikih i malih ploha. Ton se gradi bogato nabranom površinom koja je pretvorena u igru svjetlog i tamnog. Ravnoteža je asimetrična. **(Slika 16.)**



Slika 16. Reljef sa sarkofaga iz 240. – 260. g. pr. Kr. iz Nelson-Atkinsovog muzeja umjetnosti u Kansas Cityju u Sjedinjenim Američkim Državama

3.4. Nabori u razdoblju od 15. do 19. stoljeća

Tijekom 15. stoljeća pojavljuje se moda u pravom smislu riječi. Odjeća se počinje razlikovati po spolu. U oblikovanju nabora osim usavršene tehnike nabiranja pojavljuju se i novi oblici.

U 16. stoljeću pojavljuju se *knife* ili nož-nabori. Koristili su se prvenstveno kod muških odijela u području ovratnika, a kod ženske odjeće najčešće su se nabirale podsuknje i suknje te veliki rukavi u području orukavlja. Smatraju se jednim od osnovnih vrsta nabora, a koriste se i danas. Imaju veliku primjenu u izradi i oblikovanju kod školskih uniforma.

Pojavljaju se također i *box* nabori, koji su bili vrlo popularni za vrijeme renesanse u Italiji. Koristili su se također na suknjama, podsuknjama i na rukavima. **(Slika 17.)**

U 16. i 17. stoljeću nosio se širkani nabrani ovratik, napravljen od velike količine materijala, takozvano mlinsko kolo ili engleski *ruff*. Nabori su se formirali nabiranjem i pritiskom topline. Isprva je ovratik bio dio odjevnog predmeta načinjen od male količine materijala i nošen samo kod bogatog staleža, a kasnije se odvojio i postao predmet za sebe. Manje ovratnike nosili su samo pripadnici srednjeg staleža, a veće ovratnike oni bogatijeg staleža. 1570-ih godina izumom štirke ovratik se naglo povećao u nabiranju i širini jer je sredstvo lakše držalo veliku količinu materijala. **(Slika 18.)** Ovratnici su imali čak 5500 metara materijala i 600 nabora. Nakon 1590.

ženski ovratnik sprijeda je postao otvoren, a prilikom ceremonija ovratnik neudanih žena bio je učvršćen žicama.



Slika 17. Nepoznati autor, haljina s *box* naborom, 1730.



Slika 18. George Gower, *Kraljica Elizabeta*, 1580.

U 18. i 19. stoljeću francuski slikar Antoine Watteau slikao je žene koje su na stražnjem dijelu ovratnika na haljini imale 1 ili 2 *box* nabora te su takvi nabori dobili ime po njemu. Slikao je žene s leđa s *box* naborima koji su padali od vrata do poda. Likovi su smješteni u prvi plan i naslikani linijom koja ocrtava pojedine oblike i odvaja ih jedan od drugoga. Glavni likovi naslikani su svjetlijim bojama od interijera i ostalih sporednih osoba koje su naslikane tamnijima. **(Slika 19.)** Njegove slike dokazuju da likovna umjetnost i moda imaju dugu povezanu povijest. Prema njegovim slikama smatra se da je haljina s *box* naborima bila formalna haljina u 18. stoljeću te da su se sve ostale haljine tog doba iz raznih krajeva (*robe volante*, *robe battante*, *sack gown*) razvile iz istog izvora. Također, nabori se nastavljaju u razdoblju rokoko.



Slika 19. Antoine Watteau, *Unutrašnjost Gersainta*, 1721., pastele

Zarolani nabori pojavljuju se u viktorijansko doba, no postoje dokazi odnosno nekoliko slika iz 16. stoljeća na kojima su naslikani takvi nabori. Nastaju rolanjem velike količine tkanine u duguljaste cijevi. **(Slika 20.)**

U 17. i 18. stoljeću nosio se *jabot*. **(Slika 21.)** To je dekoracija u obliku nabora na prednjem dijelu košulje. Tijekom vremena prerastao je u dekorativni modni dodatak od čipke ili druge tkanine koji pada od vrata, kao odvojeni dio ili pričvršćen na ovratnik.



Slika 20. Raffaello, *Misa kod Bolsene*, 1512.



Slika 21. Thomas Murray, portret nepoznatog gospodina iz razdoblja 1663. – 1734.

4. RAZVOJ NABRANIH ODJEVNIH OBLIKA U SUVREMENOJ MODI

Nekoliko modnih dizajnera ostavilo je svojim nabranim kreacijama trag u modnoj industriji. Jedan od njih je Mariano Fortuny (1871. – 1949.) koji je kreirao 1909. godine haljinu cilindričnog oblika imena *Delphos*. On je izmislio poseban način nabiranja koji je danas poznat kao Fortuny nabor.

Haljina je bila jednostavne forme, izrađena od svile sa sitnim naborima koji su postizali dinamiku. Izrađivala se sve do 1950. godine. Nabori koji su se koristili na haljini bili su ručno izrađeni i nitko nije uspio otkriti kako se izrađuju tako fini nabori i kako mogu toliko vremena oblikovati haljinu. Tajna nikad nije bila otkrivena, a uključivala je toplinu, pritisak i keramičke kalupe. Inspiraciju je pronašao u antičkoj Grčkoj, inspirirao ga je grčki brončani kip vozača bojnih kola Auriga iz Delfa. **(Slika 22.)**

Kompozicija nije sačuvana, samo je ostao kip kočijaša, a sastojala se od šest konja te dvoje slugu. Tu je skupinu dao izraditi Gelon iz Gele u čast pobjede Polizala na Pitijским igrama 478. godine. Auriga je prikazan u dugom hitonu do gležnjeva s realističnom i snažnom okomitom draperijom. Pričvršćen je u struku pojasom, a dvije trake su oko ramena i prolaze visoko na gornjem dijelu leđa i na leđima se križaju. Tako se sprečavalo da tijekom utrke taj dio odjeće ne smeta. Duboki okomiti nabori u donjem dijelu *hitona* naglašavaju Aurigovo čvrsto držanje te podsjećaju na grčki stup. Na gornjem dijelu tijela nabori su valoviti, dijagonalni ili zakrivljeni. Taj kontrast u odjeći prati i pravilno držanje tijela, tako da kip ne prikazuje krutost, već izgleda savršeno pokretno i gotovo stvarno. Nabori na odjeći izgledaju meko i savitljivo. Njegov je stav prirodan, tijelo i glava usmjereni su prema konjima, a ruke drže uzde.

Haljine Mariana Fortunyja, koje su i danas cijele, umjetnička su djela koja se nalaze u mnogim muzejima i privatnim kolekcijama. Prvenstveno je *Delphos* haljina bila zamišljena kao svakodnevna odora, oslobađajući tijelo od korzeta što je za 20. stoljeće bilo radikalna ideja. Hiton koji je inspirirao *Delphos* haljinu bio je vrsta donje odjeće, tako da je i dobila naziv *lingerie* haljina. **(Slika 23.)**

Mariano Fortuny kroz svoj stil i inovacije uspio je ostaviti utjecaj na modi: kroz sitne nabore, inovacije u bojenju tkanina te grčki stil odjeće. Danas ga koriste kao inspiracija i drugi dizajneri kao što su Issey Miyake i Stella McCartney. **(Slika 24.)**



Slika 22. kip vozača *Auriga iz Delfa*, 478., bronca



Slika 23. Mariano Fortuny, *Delphos haljina*, 1910., svileni taft



Slika 24. Stella McCartney, *plisse haljina*, sezona jesen/zima 2019./2020.

Dizajnerica Madame Gres (1903. – 1993.) bila je prva koja je stvarala nabrane kreacije od žerše svile na pravim ljudskim modelima.

Kreirala je asimetrične haljine nabrane u stilu antike na osobi, bez upotrebe škara i igala. Nabiranjem materijala postizala je puno manju površinu. Nabori su se radili prilikom konstrukcije haljine i sve se krojilo na tijelu. Sa svakom sljedećom kolekcijom nabori su postajali sve širi, a haljine „mekše“. Haljine su bile napravljene od svilenog žerseja, koji ju je inspirirao u takvoj tehnici obrade tkanine, a količina materijala po haljini iznosila je od 13 do 21 metra. **(Slike 15. i 26.)** Danas se njena tehnika dubokih ravnih nabora zove *pli Grès*. Također je i prva počela stvarati male otvore na haljinama koji su otkrivali leđa ili ramena.



Slika 25. Madame Gres, haljina, 1965., žeršej svila Slika 26. Madame Gres, večernja haljina, 1937., svila

Japanski dizajner Issey Miyake razvio je slojeviti i omotan izgled, koristeći drapiranje i padajuće tkanine za stvaranje geometrijskih oblika. Godine 1988. on je patentirao svoj vrlo uspješan brend *Pleats please*, čija je odjeća bila načinjena od trajnih nabora omogućujući stvaranje impresivne kiparske i suvremene odjeće. Taj brend je njegovo osobno priznanje drapiranju u grčkoj umjetnosti.

Radi se o originalnom dizajnu odjeće dobivene obrnutom tehnologijom proizvodnje. Materijali su prvo izrezani i prošiveni, a tek potom oblikovani uzorcima nabora u

parnim prešama. Na taj način obrađena odjeća zadržala je oblik nametnut prešom i bila spremna za upotrebu.

Nabori koje je koristio Issey Miyake vrlo su slični onima koje je koristio Mariano Fortuny. Osnovna razlika je u odabiru materijala, Miyake je koristio umjetni materijal od 100 % poliestera. Umjetni materijali imaju termoplastična svojstva, lakše se oblikuju pomoću topline i preše te se takav oblik unatoč pranju i rastezanju ne mijenja. To je i glavni razlog zašto se mnoštvo aplikacija i nabora na odjeći uglavnom radi na umjetnim materijalima.

Kolekcija *Pleats Please* prvi puta bila je prikazana 1993. godine. (Slika 27.) Odjeća je bila funkcionalna i praktična: nije zauzimala previše mjesta, nije se trebala peglati, prala se u perilici rublja, a bila je već za nekoliko minuta suha.



Slika 27. Issey Myake, haljina i hlače iz brenda *Pleats please*, kolekcija 2020.

5. ELEMENTI U OBLIKOVANJU KOLEKCIJE MODNE ODJEĆE I DODATAKA- PRAVILNI I NEPRAVILNI NABORI

U oblikovanju moje kolekcije *Kontrast* koristila sam, kao što i sam naziv moje teme kaže, pravilne i nepravilne nabore. Nabori su me uvijek fascinirali i podsjećali na grčku i rimsku odjeću koja se smatrala najženstvenijom u povijesti odijevanja. Tako je nastala moja diplomatska kolekcija odjeće s naborima.

Istraživajući rad dizajnerice Madame Grès posebno me se dojmila asimetrija njezinih haljina koju je ona postizala omatanjem tkanine oko tijela i ostavljanjem malih otvora na modelima tako da su se otkrivali dijelovi tijela. Njezine haljine zanimljive su mi upravo zbog asimetrije i malih otvora koji pokazuju kožu.

Tako su u kolekciji izrađeni asimetrični modeli majica i haljina koristeći rastezljiv materijal od poliestera koji je omogućio da se odjevni predmeti izrade na lutki. Omatanjem i nabiranjem materijala oko lutke napravljeni su nepravilni nabori.

Za takvu vrstu nabora najbolji su elastični ili lagani materijali koji se daju savijati.

Za izradu ostalih odjevnih predmeta korišteni su materijali drugačije kvalitete, čvrstoće i svojstava kao što su keper i ekokoža. Kao inspiracija poslužila mi je modna kuća Burberry, koja često u svojim kolekcijama stavlja nabore, a u sezonama 2010. i 2011. godine izbacila je zanimljive kolekcije u kojima je na svoje ženstvene modele stavila robusne motorističke jakne od kože. (Slike 28., 29. i 30.) U kolekcijama jesen/zima 2010. godine te proljeće/ljeto 2011. prezentirane su haljine laganih materijala kao što su žoržet i svila na koje su stavljene jakne od teških materijala kao što su koža i krzno. Motorističke jakne pojam su za opasnost i brzinu dok su haljine od žoržeta i svile pojam za nježnost. Modna kuća Burberry spojila je dva kontrastna pojma u savršenstvo. Čitavom kolekcijom vide se kontrasti u vrsti tkanine (čvrsto – mekano), dezenu (jednobojno – šareno) i strukturi (glatko – nabrano).



Slika 28. Burberry Prorsum, kolekcija jesen/zima 2010.



Slika 29. Burberry Prorsum, kolekcija proljeće/ljeto 2011.



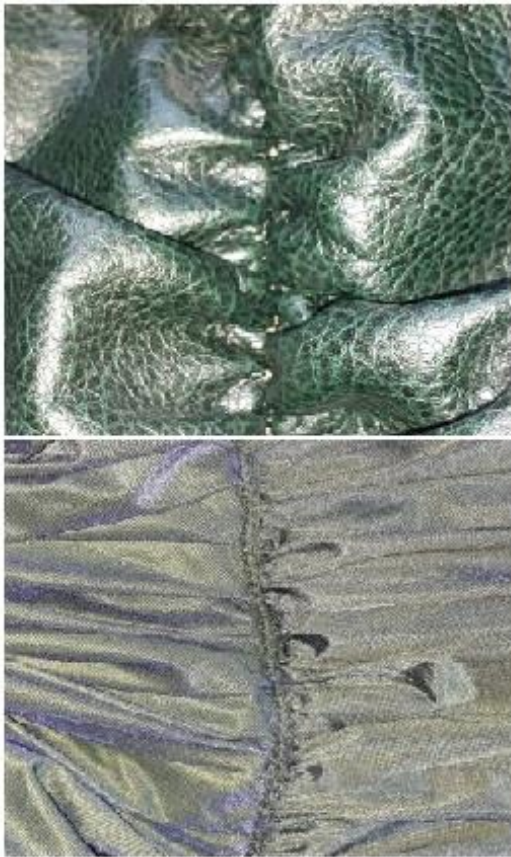
Slika 30. Burberry Prorsum, kolekcija proljeće/ljeto 2011.

5.1. Analiza modne kolekcije

Kolekcija *Kontrast* diplomskog rada sastoji se od 5 odjevnih kombinacija odnosno modela. U mojoj kolekciji nalazi se puno suprotnosti: haljine i majice rađene su od sjajnog poliesterskog elastana zeleno-ljubičaste boje dok su jakne izrađene od hrapave ekokože i mat kepera. Ovisno o kutu gledanja i svjetlosti koja pada na elastičan materijal, dolazi do zanimljivog efekta prelijevanja boja. Upravo zbog svojstava elastičnosti nabori su nastali omatanjem tkanine oko lutke i nabiranjem pa su i oni bili nepravilni. Inspirirana radom Madame Gres omatanjem tkanine nastale su asimetrične forme koje su zatim pretvorene u odjevne predmete.

Kao njihova suprotnost ostali odjevni predmeti izrađeni su od kepera i ekokože. Njihova je tekstura potpuno drugačija, hrapavija je i reljefna, za razliku od sjajne glatke teksture poliestera te ona djeluje mnogo čvršće. Istraživanjem vrsta nabora primijetila sam koji su materijali pogodniji za izradu određene vrste nabora. Na čvršćim materijalima lakše je raditi pravilne nabore glačalom i šivanjem, a na poliesterskom elastanu lakše je raditi nabore omatanjem tkanine oko tijela. Odabirom tih tkanina napravljeni su kontrasti u vrsti materijala, vrsti nabora i vrsti teksture. Odjevne kompozicije majica i haljina upotpunjene su jaknama i hlačama od kože i kepera iz kojih se obično izrađuju odijela ili jakne npr. za motoriste koji se povezuju s nečim što nije ženstveno. Na ekokoži i keperu je teže raditi nabore zato što su materijali deblji i čvršći, ali njihovim nabiranjem postignut je veći volumen. Tako su u kolekciji na modelu broj 3 u šavu nabrani rukavi. Na modelima izrađenim iz kepera korišteni su knife nabori koji su pravilni. **(Prilog 1.)**

Posebno me se dojmila modna kuća Burberry koja često lansira ženstvene modele od laganijih lepršavih materijala i čiji su modeli upotpunjeni robusnim kožnim jaknama i kaputima. U sezoni proljeće/ljeto 2010. godine mogu se naći laganiji kaputi prepuni nabora **(Slika 31.)**, dok su u sljedećoj godini lansirane kožne jakne. U mojoj kolekciji sve jakne su nabrane – i kožne, i od kepera. Tako je u odjevnim kombinacijama kolekcije napravljen kontrast odjevnih predmeta koji su ženstveni i onih koji nisu.



Prilog 1. Materijali korišteni za izradu kolekcije (ekokoža, keper i poliesterski elastan)



Slika 31. Burberry Prorsum, sezona proljeće/ljeto 2010.

5.2. Modeli modne kolekcije

5.3. Model broj 1

Model broj 1 sastoji se od:

1. kraćih hlača do koljena, nabranih u bočnom šavu i izrađenih od kepera
2. nabrane majice bez rukava nastale omatanjem oko tijela od poliesterskog elastana
3. jakne nabrane u prednjem i stražnjem šavu izrađene od kepera i ekokože s ruskom kragom

Hlače su izrađene od kepera i proširene u bočnom šavu u predjelu bokova. Na stražnjoj strani nalazi se umetak u obliku trokuta od ekokože. Hlače su skraćene iznad koljena i imaju 2 nabora u dijelu pojasa koji idu koso u bočni šav. Majica je napravljena od više nabranih slojeva poliestera koji se u prednjem dijelu međusobno isprepliću. Jakna je izrađena od kepera i ima jednoređno kopčanje s 4 rupice i 4 gumba. Prednji dio sastoji se od po 2 dijela nabranih u šavu, a stražnji dio sastoji se od 4 dijela nabranih u bočnim šavovima (šav u sredini nije nabran). Rukavi su klasični iz dva dijela izrađeni od ekokože od koje je izrađena i ruska kragna te umetak na prednjem i stražnjem dijelu na ramenima. Prednji dio ovratnika spušten je za 3 cm, a duljina jakne skraćena za 12 cm.

5.4. Konstrukcija temeljnog kroja i modeliranje jakne

Glavne tjelesne mjere

Tv	Tjelesna visina	= 174 cm
Og	Opseg grudi	= 90 cm
Os	Opseg struka	= 75 cm
Ob	Opseg bokova	= 95 cm

Tablica 1. Glavne tjelesne mjere

Konstruktivske mjere

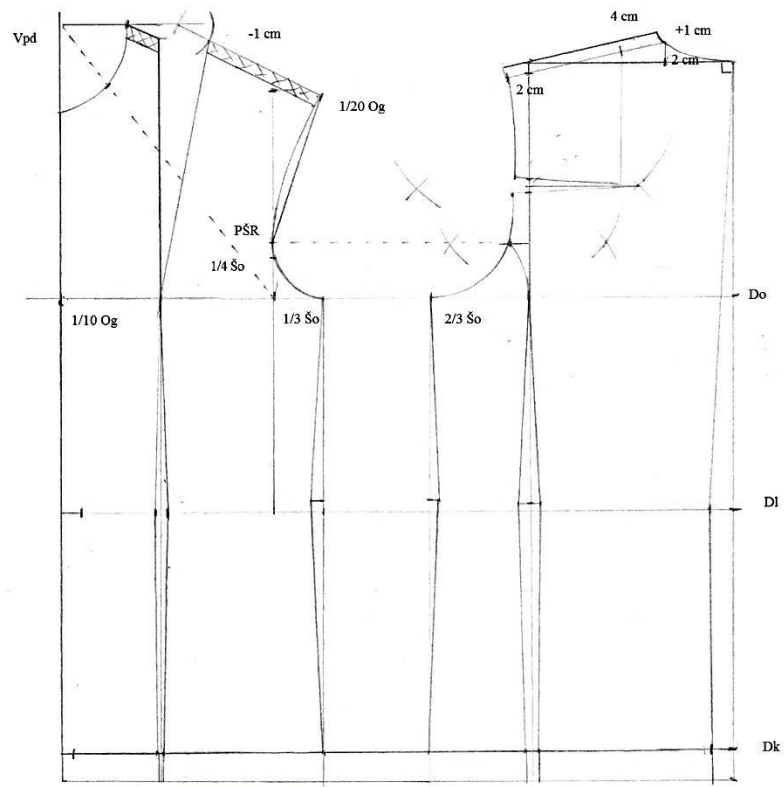
Do	Dubina orukavlja	$1/10 \text{ Og} + 10,5 \text{ cm} + 2,5 \text{ cm}$ dod.	= 22 cm
Dl	Duljina leđa	$1/4 \text{ Tv} - 1 \text{ cm}$	= 42,5 cm
Vb	Visina bokova	$3/8 \text{ Tv}$	= 65,25 cm
Dk	Duljina kroja	$\text{Vb} + 3 \text{ cm}$	= 68,25 cm
Švi	Širina vratnog izreza $1/20 \text{ Og} + 2 \text{ cm}$		= 6,5 cm
Vpd	Visina prednjeg dijela	$\text{Dl} + 1/20 \text{ Og} - 0,5 \text{ cm}$	= 46,5 cm
Šl	Širina leđa	$1/8 \text{ Og} + 5,5 \text{ cm} + 1,5 \text{ cm}$ dod.	= 18,25 cm
Šo	Širina orukavlja	$1/8 \text{ Og} - 1,5 \text{ cm} + 4 \text{ cm}$ dod.	= 13,75 cm
Šg	Širina grudi	$1/4 \text{ Og} - 4 \text{ cm} + 2 \text{ cm}$ dod.	= 20,5 cm
Šl+Po+Šg		$1/2 \text{ Og}$	= 52,45 cm
Šs		$1/4 \text{ Os}$	= 18,75 cm

Tablica 2. Konstruktivske mjere

Mjere za konstrukciju rukava

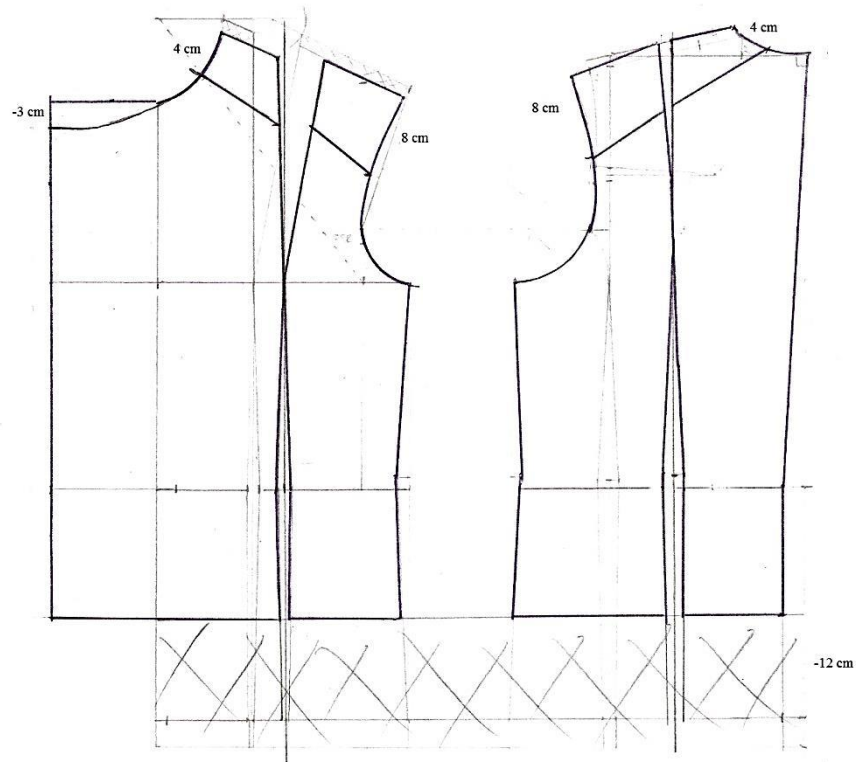
Vri	Visina rukavnog izreza	Izmjereno na kroju	= 39 cm
Oor	Opseg orukavlja	Izmjereno na kroju	= 45,5
Dr	Duljina rukava	$3/8 \text{ Tv} - 3 \text{ cm}$	= 62,25 cm
Vro	Visina rukavne okrugline	$1/2 \text{ Vri} (2/10 \text{ Šo} + 0,5 \text{ cm})$	= 16,25 cm
Kšr	Kosa širina rukava	$1/2 \text{ Oor} - 0,5 \text{ cm}$	= 27 cm
Odr	Opseg duljine rukava		= 27 cm

Tablica 3. Mjere za konstrukciju rukava

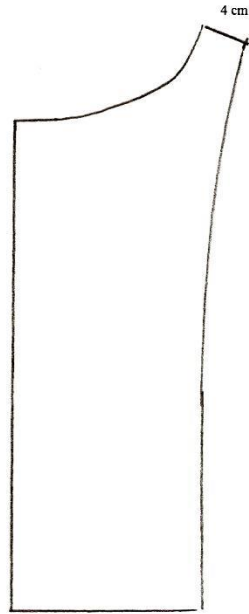


Prilog 2. Konstrukcija prednjeg i stražnjeg dijela jakne i ovratnika

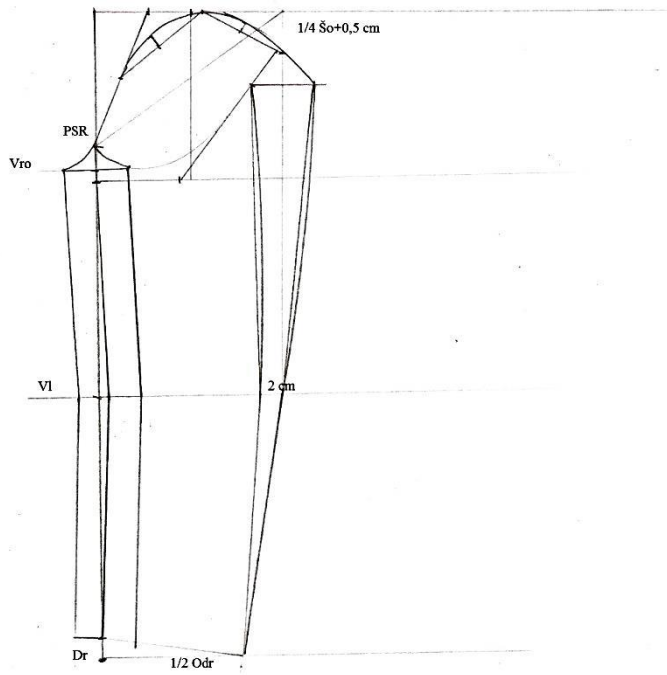
Modeliranje jakne



Prilog 3. Modeliranje prednjeg i stražnjeg dijela jakne



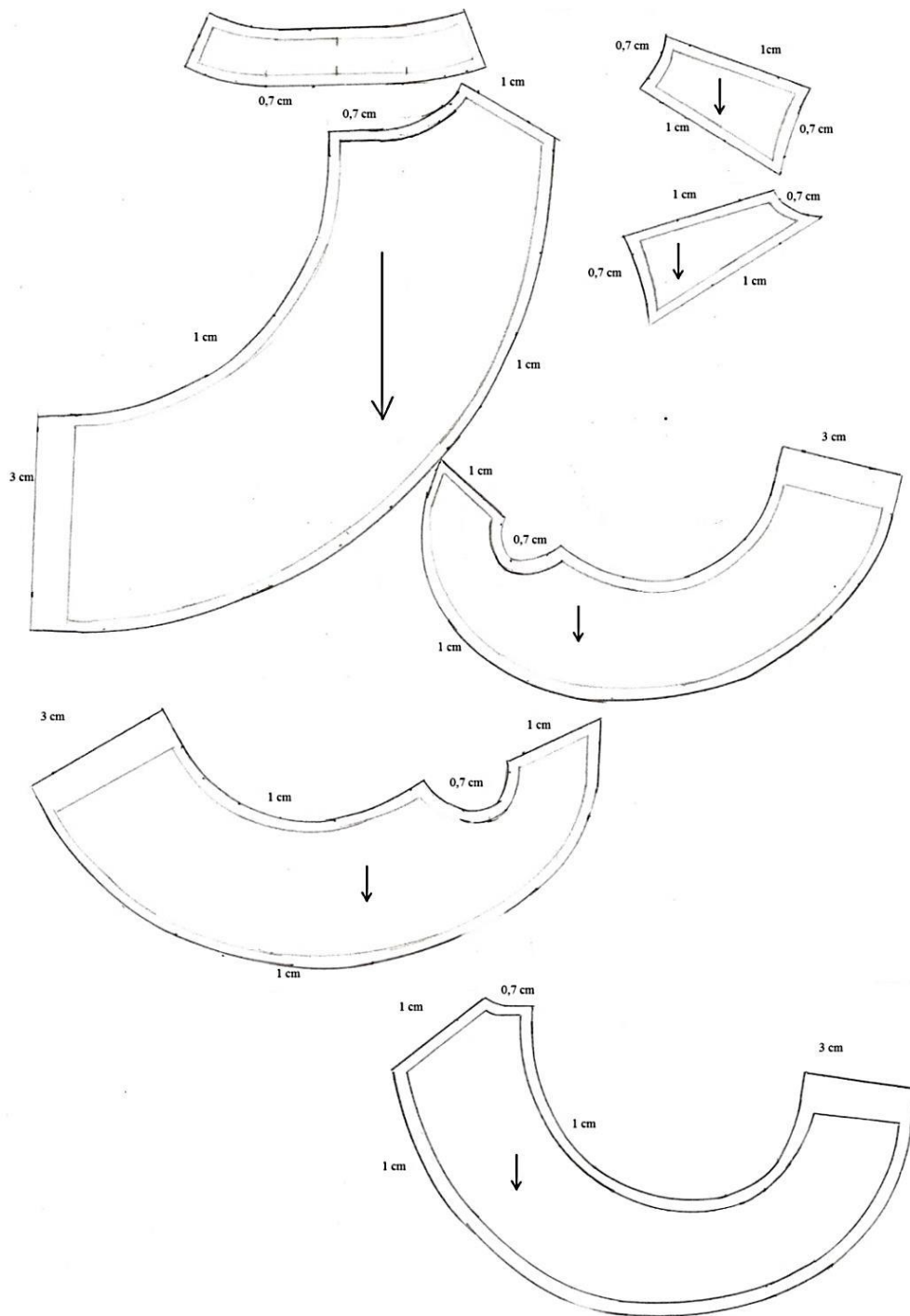
Prilog 4. Krojni dio podlistka na prednjem dijelu jakne i ovratniku



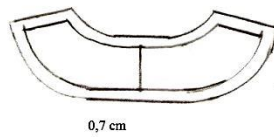
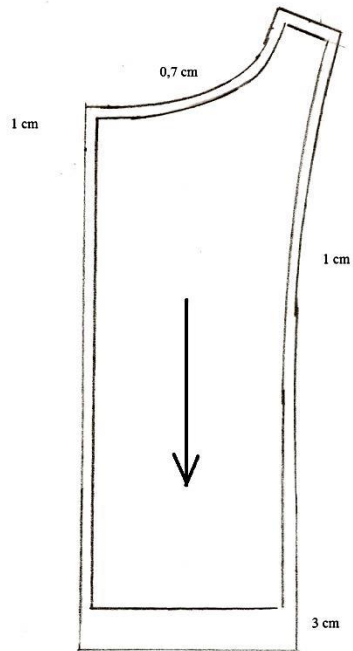
Prilog 5. Temeljna konstrukcija rukava

5.5. Dodavanje šavova na krojne dijelove jakne

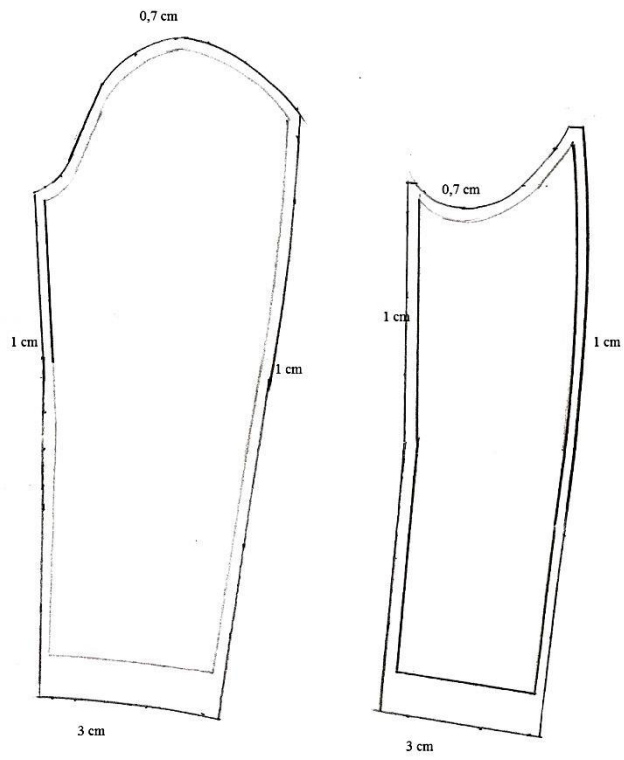
Na priložima 5., 6., 7. i 8. prikazano je dodavanje šavova na krojne dijelove modela jakne. Svi šavovi dodani su u širini od 1 centimetra, osim šavova na orukavlju i ovratniku koji su u širini od 0,7 cm. Širina poruba na prednjem i stražnjem dijelu jakne te rukavima je 3 centimetra.



Prilog 6. Dodavanje šavnih dodataka na prednjem i stražnjem dijelu



Prilog 7. Dodavanje šavnih dodataka na podlistku prednjeg dijela i podlistku ovratnika



Prilog 8. Dodavanje šavnih dodataka na rukav

5.6. Konstrukcija temeljnog kroja i modeliranje ženskih hlača

Glavne tjelesne mjere

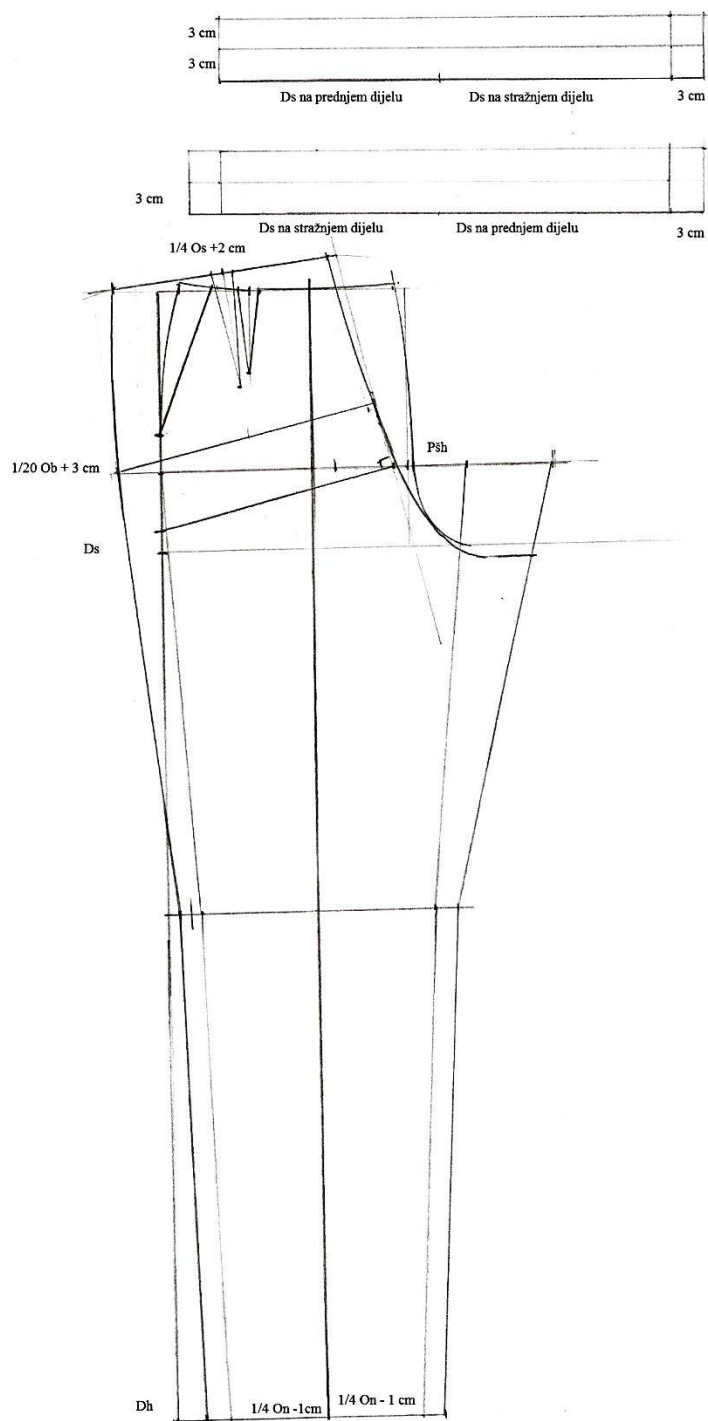
Tv	Tjelesna visina	174 cm
Os	Opseg struka	75 cm
Ob	Opseg bokova	95 cm

Tablica 4: Glavne tjelesne mjere - hlače

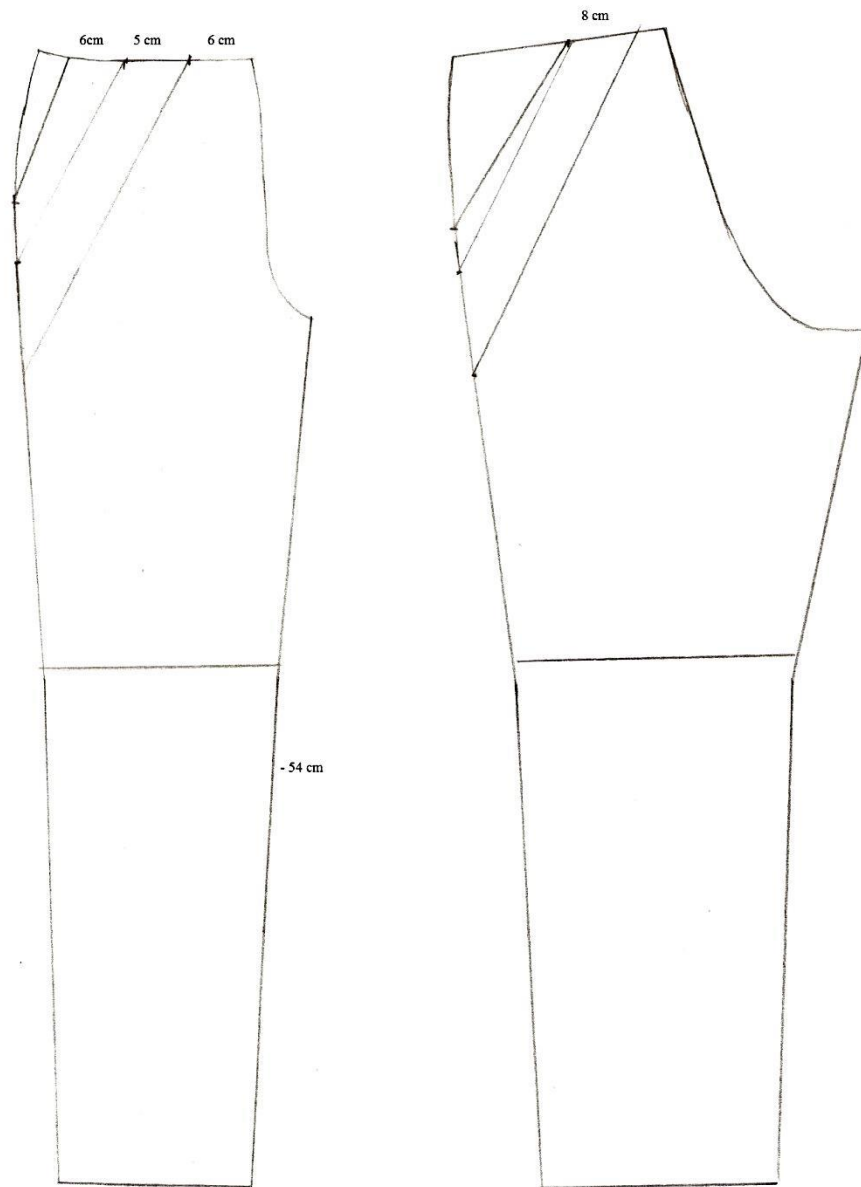
Konstrukcijske mjere

Dh	Duljina hlača	$\frac{5}{8} Tv$	= 108,75 cm
Ds	Duljina sjedala	$\frac{1}{4} Ob + 1$ cm	= 24,75 cm
Dk	Duljina koraka	$Dh - Ds$	= 84 cm
Psh	Prednja širina hlača	$\frac{1}{4} Ob$	= 23,75 cm
Ssh	Stražnja širina hlača	$\frac{1}{4} Ob + 1$	= 24,75 cm
On	Opseg nogavice		= 41 cm

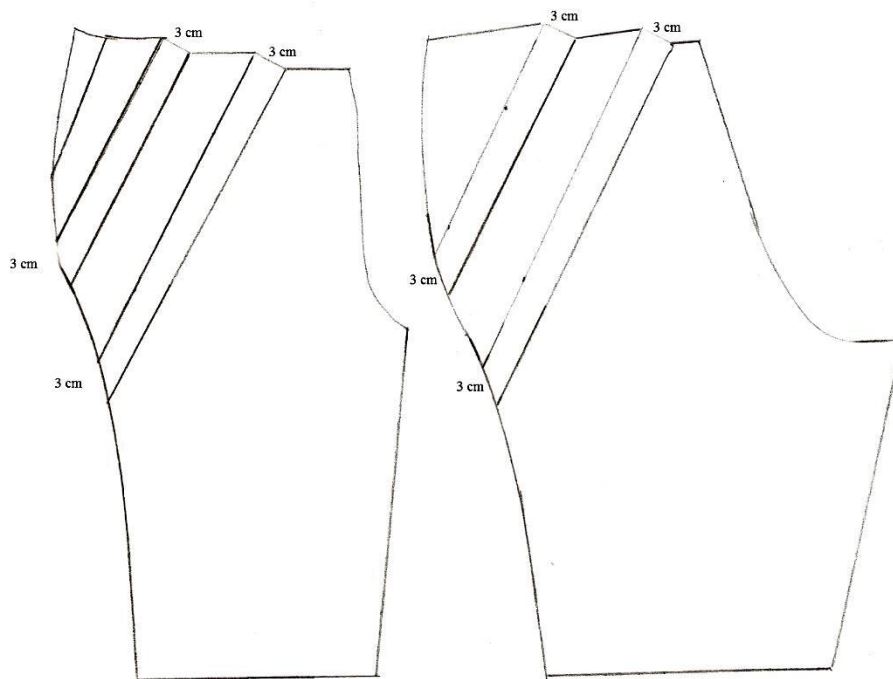
Tablica 5. Konstrukcijske mjere - hlače



Prilog 9. Temeljna konstrukcija hlača



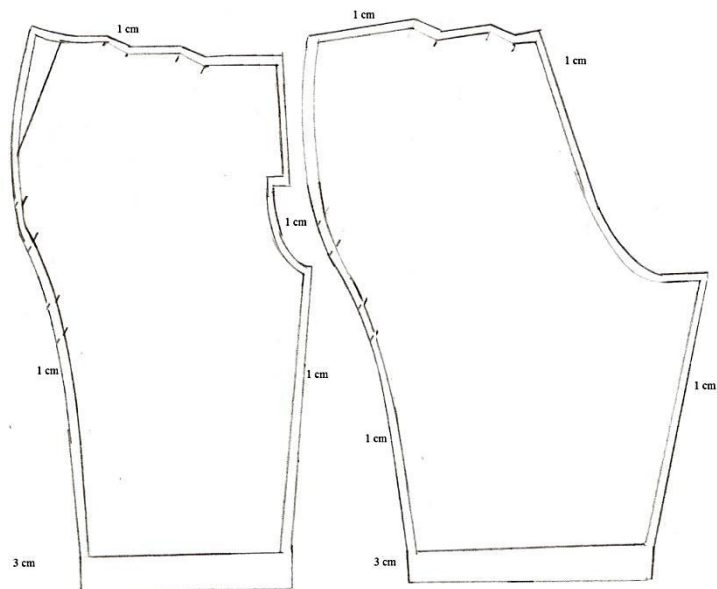
Prilog 10. Modeliranje hlača



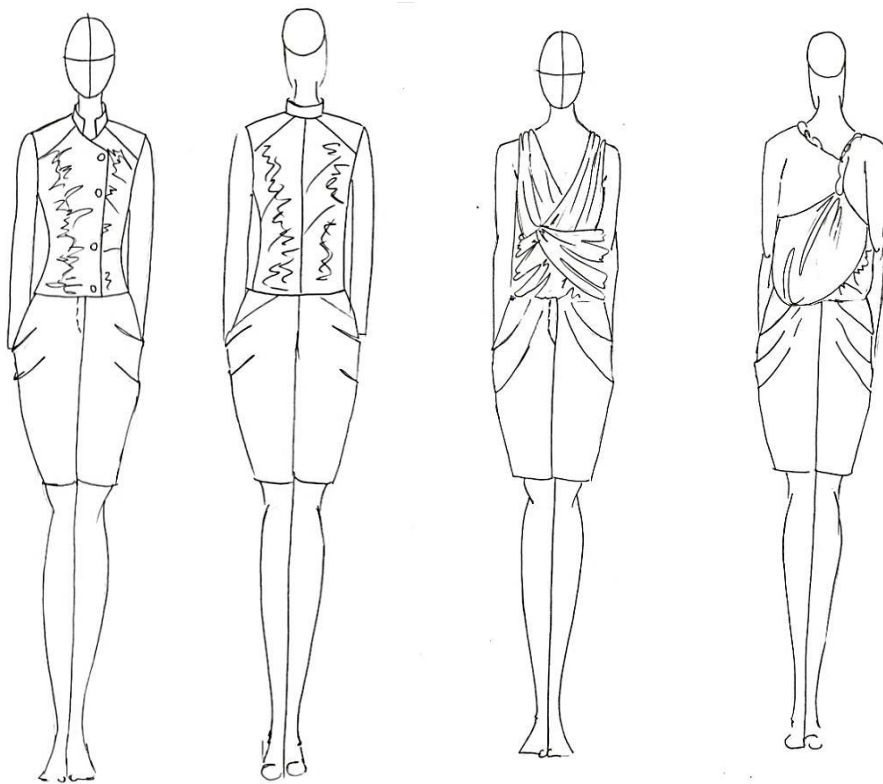
Prilog 11. Modeliranje hlača

5.7. Dodavanje šavova na krojne dijelove hlača

Na prilogu 12. prikazano je dodavanje šavova na model hlača. Svi šavovi su u širini od 1 centimetra, a širina poruba je 3 centimetra.



Prilog 12. Dodavanje šavnih dodataka na hlače



Prilog 13. Skica odjevne kombinacije broj 1 s jaknom i bez jakne



Prilog 14. Fotografija 1. modela

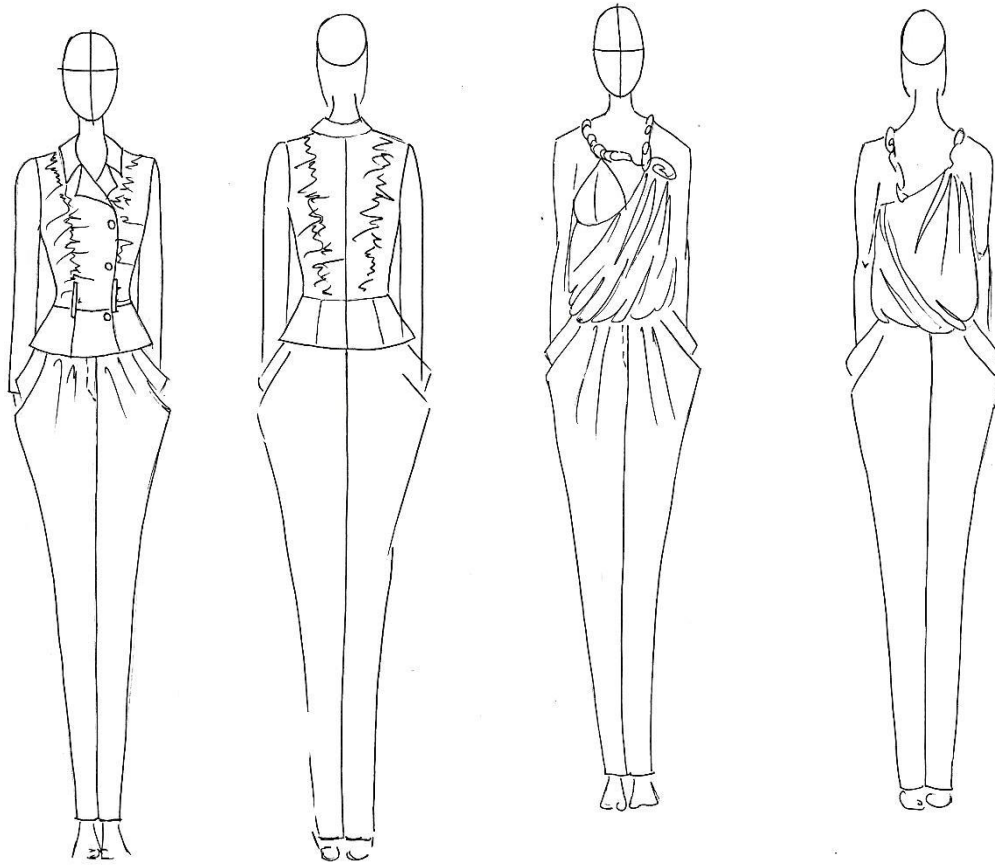
5.8. Model broj 2

Model označen brojem 2 sastoji se od:

1. dugih hlača nabranih u predjelu pojasa i proširenih u dijelu bokova
2. nabrane majice od rastezljivog poliestera
3. jakne nabrane u šavu na prednjem i stražnjem dijelu.

Hlače su izrađene od čvrstog kepera, nabrane u predjelu struka i u bočnom šavu. Proširene su u bočnom dijelu pa izgledaju kao haremske hlače. Majica je asimetrična i na jednoj strani je izrađena kao košarica grudnjaka preko koje asimetrično pada nabrani materijal u gornjem šavu i u pojasu.

Jakna je izrađena od kepera do pojasa i nabrana u prednjem i stražnjem šavu. Rukavi i dio jakne od pojasa prema dolje izrađeni su od ekokože. Jakna se kopča sa strane u bočnom šavu i kopčanje je jednoredno. Cijela kombinacija izrađena je od 3 različite nijanse zelene boje. Keper je militaristički zelene boje, umjetna koža tamnozeleno, a poliester zeleno-ljubičaste.



Prilog 15. Skica odjevne kombinacije broj 2 s jaknom i bez jakne



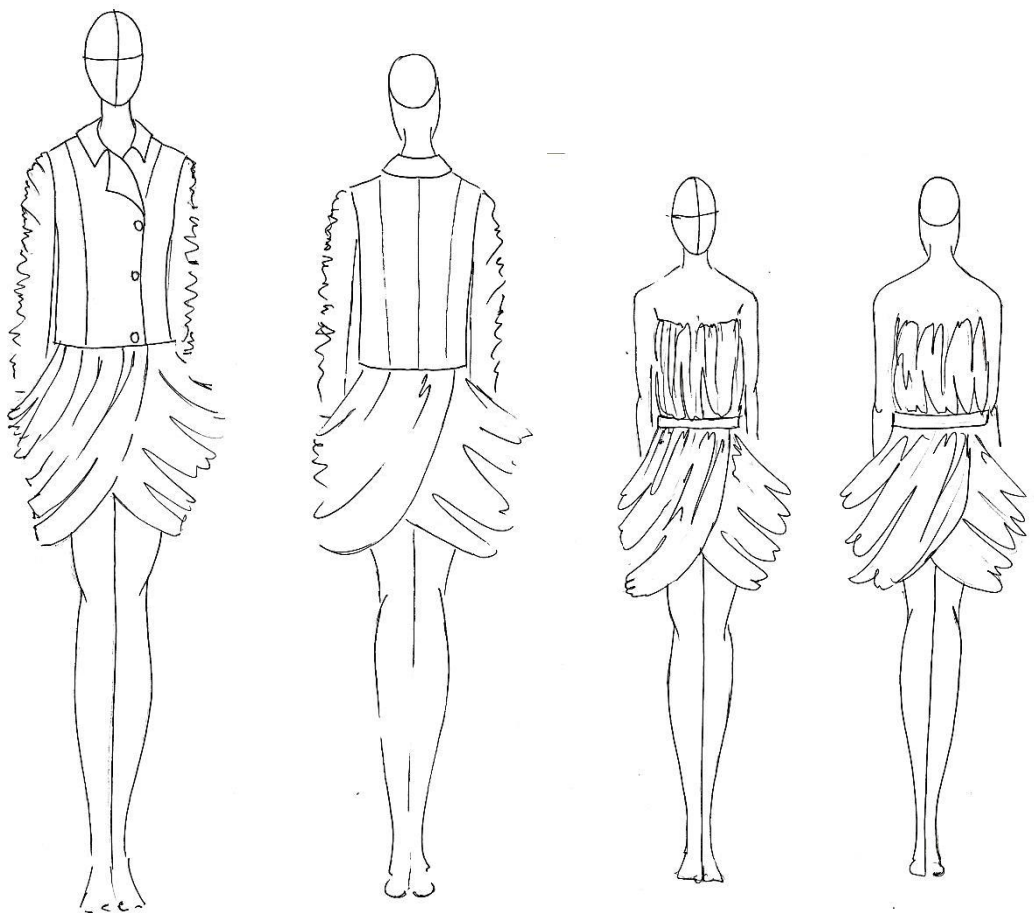
Prilog 16. Fotografija 2. modela

5.9. Model broj 3

Model broj tri sastoji se od:

1. jakne izrađene od ekokože koja je nabrana u bočnom šavu na rukavu
2. nabrane majice od poliesterskog elastana
3. nabrane suknje u 2 sloja koji se preklapaju na prednjem i stražnjem dijelu

Suknja je izrađena od kepera u 2 sloja nabrana u šavu u pojasu. Slojevi su postavljeni jedan preko drugoga. Majica je top bez rukava i izrađena je od poliestera. U pojasu i gornjem dijelu umetnuta je elastična gumica koja stvara nabore. Jakna je izrađena od ekokože, ima jednoredno kopčanje s gumbima i nabrana je u bočnom šavu duž cijeloga rukava.



Prilog 17. Skica odjevne kombinacije broj 3 s jaknom i bez jakne



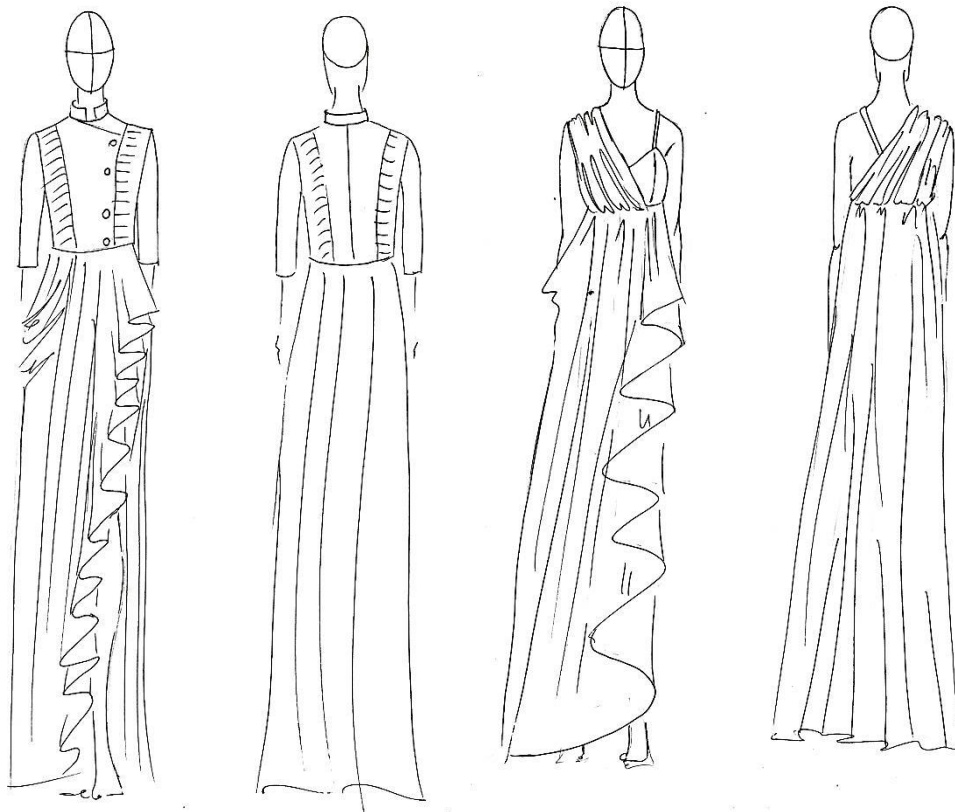
Prilog 18. Fotografija 3. modela

5.10. Model broj 4

Model broj 4 sastoji se od:

1. asimetrične duge haljine do poda nabrane u šavu ispod grudi
2. nabrane kratke jakne do struka s $\frac{3}{4}$ rukavima s ruskom kragom

Haljina je izrađena od poliestera, nabrana u šavu ispod grudi. Gornji dio haljine napravljen je tako da je s jedne strane oblikovana kao košarica grudnjaka s tankom kožnom naramenicom koja je na leđima pričvršćena koso na drugu stranu. S druge strane je materijal nabran u šavu ispod grudi i na ramenu i također je taj gornji dio haljine oblikovan koso. Donji dio haljine asimetrično pada s jednog kraja šava do drugoga. Jakna je kratka do pojasa s $\frac{3}{4}$ rukavima izrađena od kepera dok su rukavi izrađeni od ekokože. Nabrana je u prednjem i stražnjem šavu s pravilnim naborima. Ima rusku kragu i jednoredno kopčanje s gumbima.



Prilog 19. Skica odjevne kombinacije broj 4 s jaknom i bez jakne



Prilog 20. Fotografija 4. modela

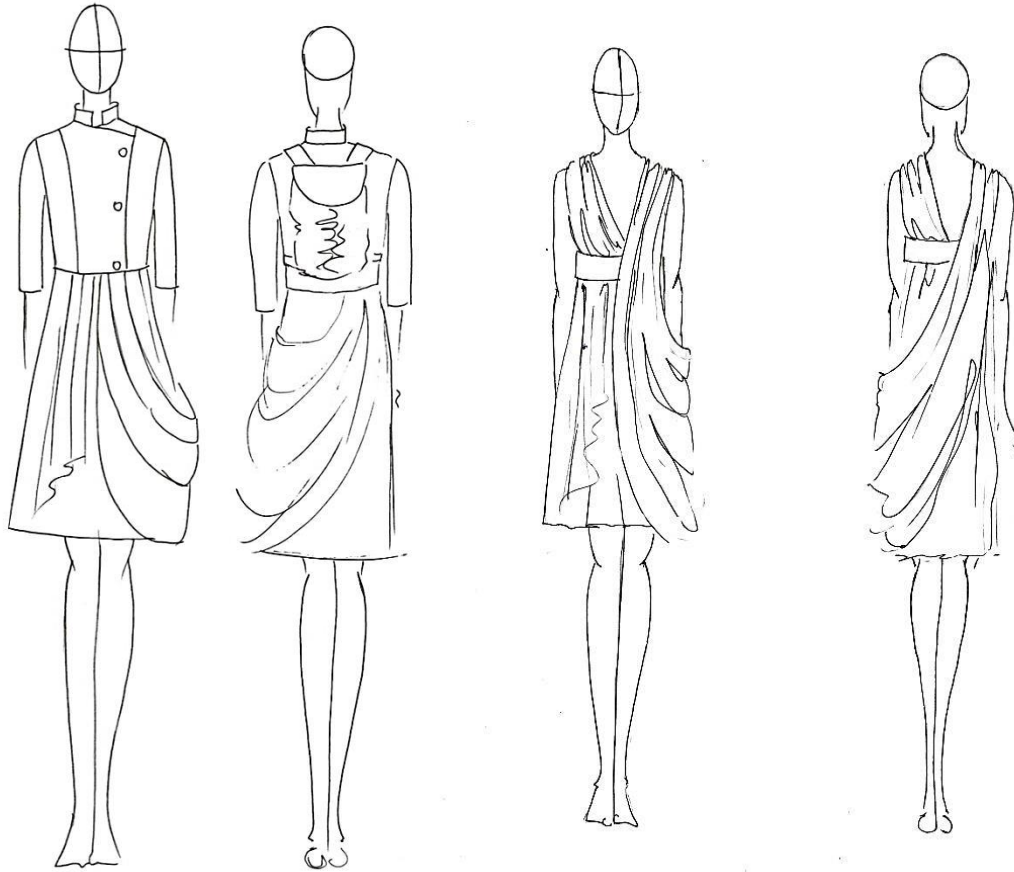
5.11. Model broj 5

Model broj 5 sastoji se od:

1. kratke nabrane haljine do koljena, ispod struka stegnute pojasom od ekokože
2. kratke jakne do struka s $\frac{3}{4}$ rukavima i ruksakom kao modnim dodatkom koji se nosi na jakni, a može se nositi i odvojeno.

Haljina je izrađena od poliestera i u struku je stegnuta našivenim pojasom od ekokože. Na jednoj strani od ramena nabrani materijal obavija tijelo i spojen je u drugom ramenom šavu tako da se haljina sastoji od 2 sloja.

Jakna je izrađena od kepera s $\frac{3}{4}$ rukavima, ruskom kragom koja je napravljena od ekokože i jednorednim kopčanjem. Na jakni se nalazi ruksak koji je ujedno i dio jakne. Može se nositi s jaknom i odvojeno. U ramenom šavu i bočnom šavu nalaze se otvori za rance koji se kopčaju unutar jakne tako da je ruksak ujedno i dio jakne, ali se može i otkopčati te nositi zasebno. Ruksak je izrađen od ekokože i nabran.



Prilog 21. Skica odjevne kombinacije broj 5 s jaknom i bez jakne



Prilog 22. Fotografija 5. modela

6. ZAKLJUČAK

Cilj ovog rada je dizajniranje kolekcije s različitim vrstama nabora na materijalima različitih svojstava. Inspiraciju za kolekciju pronašla sam u prošlosti u kolekciji modne kuće Burberry. Uvijek su me privlačili nabori i kako oni nastaju te sam ih povezivala sa ženstvenošću. Tako sam za svoj diplomski rad krenula u istraživanje vrsta nabora i njihovog nastajanja. U prošlosti nabori su prikazivali socijalni status pojedinca, bili su nošeni kod oba spola te stvarani od raznih materijala. Pojava nabora započela je kod drevnih civilizacija i nastavila se kroz povijest u svim razdobljima te su se tijekom povijesti usavršavali novi oblici koji su ostali uvijek u trendu. Mnoge stvari proizlaze iz povijesti, a inspiracija za daljni razvoj i varijacije nikad neće ponestati.

Tehnika za nabiranje je mnogo, no u mojoj kolekciji bazirani su *knife* nabori na čvrstom keperu, dok je omatanjem oko lutke elastičan materijal nabran. Naborima je dodan volumen odjevnim predmetima poštujući siluetu i ne oduzimajući joj ženstvenost. Odabirom materijala raznih svojstava na odjevnim predmetima događaju se kontrasti svjetlo – sjena, sjajno – matirano, veliko – malo, pravilno – nepravilno...

Vjerujem da će se i u budućnosti dizajneri uvijek vraćati nabranim oblicima i usavršavati tehniku te razvijati nove jer nabori su svevremeni.

7. LITERATURA

Grau, F. M.: Povijest odijevanja, Jesenski i Turk, Zagreb 2008.

Blažević, Pribić: Estetika odijevanja, Alfa, Zagreb 2000.

Josep-Armstrong, Helen: Patternmaking for fashion design, Pearson Education International, 2006.

Giannangeli, Brunella: Couture Unfolded inovative pleats, folds and draping in fashion design, Promopres, 2012.

Boucher, Francois: 20 000 years of fashion: the history of fashion and personal adornment, <https://archive.org/details/20000yearsoffash00bouc/page/n1/mode/2up>, od 5.4.2020

<https://www.thoughtco.com/6-ancient-greek-sculptors-116915>, od 5. 4. 2020.

Brojt, Daiana: Fascinating tehniques the story behind pleating,

<https://threadstories.co/the-story-behind-pleating/>, od 1. 3. 2020.

<http://www.enjoy-your-style.com/ancient-egyptian-clothing.html>, od 8. 3. 2020.

<https://www.enciklopedija.hr/natuknica.aspx?id=48751>, od 8. 3. 2020.

<https://www.britannica.com/topic/dress-clothing/Ancient-Greece>, od 8. 3. 2020.

https://aminoapps.com/c/pagans-witches/page/blog/ancient-hellenic-clothing/g0zj_3WMI6uVj74eqnKrDg05we84bdvZ0Mb, od 8. 3. 2020.

<https://historicalbritain.org/2013/07/22/elizabethan-ruffs/>, od 8. 3. 2020.

<http://thecuttingclass.com/post/4388965503/mccanrtney-miyake-fortuny>, od 8. 3. 2020.

<http://www.thefashionhistorian.com/2011/08/madame-gres.html>, od 8. 3. 2020.

Ujević, Darko; Rogale, Dubravko; Hrastinski, Marijan: Tehnike konstruiranja i modeliranja odjeće, Zrinski d.o.o., Zagreb, 2000.

8. POPIS IZVORA SLIKOVNOG MATERIJALA

<https://theculturetrip.com/europe/greece/articles/ancient-greek-sculptures-that-everybody-should-know/>

<https://www.dailyartmagazine.com/five-ancient-greek-sculptures-everyone-know/>

<http://www.palaisgalliera.paris.fr/en/work/delphos-dress-mariano-fortuny>

<https://collection.maas.museum/object/169168>

<https://www.jabong.com/mango-peach-coloured-solid-accordion-pleats-midi-a-line-skirt-9330873.htm>

<https://fashionhistory.fitnyc.edu/tag/watteau-gown/>

<https://fabulousflowoffashion.wordpress.com/2016/12/27/kinds-of-pleats-you-should-know-about/>

<https://www.etsy.com/listing/510781635/pleat-skirt-anime-cosplay-custom-mini>

<https://www.hisour.com/fete-galante-21179/>

<https://www.pinterest.com/pin/410742428514541883/>

<https://weallsew.com/create-shirring-elastic-thread/>

http://www.venerabilisopus.org/en/images/1_2_americas/1_4_egypt/3_13_paintings?page=4

<https://collections.mfa.org/objects/147579>

<https://www.metmuseum.org/art/collection/search/254508>

<https://art.nelson-atkins.org/objects/18921/muse-sarcophagus>

<https://www.metmuseum.org/art/collection/search/155093>

<http://www.luminarium.org/renlit/elizface2.htm>

https://www.artble.com/artists/antoine_watteau/paintings/1%27enseigne_de_gersaint

<https://www.pinterest.com/pin/536772849317579378/>

<http://www.artnet.com/artists/thomas-murray/2>

https://www.routard.com/photos/grece/1463214-1_aurige_musee_de_delphes.htm

<http://www.fashionandrunway.com/stella-mccartney-womens-autumn-2019/stella-mccartney-womens-autumn-2019-4/#main>

<https://blog.colettehq.com/inspiration/madame-gres-draper-extraordinaire>

<https://www.isseymiyake.com/pleatsplease/en/lookbook/>

<https://coolism.files.wordpress.com/2010/09/burberry-8.jpg>

<https://www.popsugar.co.uk/fashion/photo-gallery/35690888/image/35690866/Burberry-Prorsum-Spring>
<http://www.fashionela.net/fashion/burberry-prorsum-springsummer-2011/>
-2011
<https://trendland.com/london-fashion-week-ss2010-runway-review/>

9. IZJAVA O AUTORSTVU

Potvrđujem da sam osobno napisala rad *Istraživanje odjevne kompozicije na principu kontrasta pravilnih i nepravilnih nabora* i da sam njegova autorica.

Andreja Tribusson