

Prilagodba dizajna i konstrukcije odjeće za različite tipove ženskih tijela

Rumora, Ira

Undergraduate thesis / Završni rad

2017

Degree Grantor / Ustanova koja je dodijelila akademski / stručni stupanj: **University of Zagreb, Faculty of Textile Technology / Sveučilište u Zagrebu, Tekstilno-tehnološki fakultet**

Permanent link / Trajna poveznica: <https://um.nsk.hr/um:nbn:hr:201:209474>

Rights / Prava: [In copyright](#) / [Zaštićeno autorskim pravom.](#)

Download date / Datum preuzimanja: **2024-12-28**



Repository / Repozitorij:

[Faculty of Textile Technology University of Zagreb - Digital Repository](#)



SVEUČILIŠTE U ZAGREBU
TEKSTILNO-TEHNOLOŠKI FAKULTET

ZAVRŠNI RAD

**PRILAGODBA DIZAJNA I KONSTRUKCIJE ZA RAZLIČITE TIPOVE
ŽENSKOG TIJELA**

IRA RUMORA

ZAGREB, rujan 2017.

SVEUČILIŠTE U ZAGREBU
TEKSTILNO-TEHNOLOŠKI FAKULTET
Zavod za odjevnu tehnologiju

ZAVRŠNI RAD

PRILAGODBA DIZAJNA I KONSTRUKCIJE ZA RAZLIČITE TIPOVE ŽENSKOG TIJELA

Izv. prof. dr. sc. Slavenka Petrak

IRA RUMORA, 9440

ZAGREB, rujan 2017.

ZAVRŠNI RAD

KANDIDAT:	Ira Rumora
NASLOV RADA:	Prilagodba dizajna i konstrukcije za različite tipove ženskog tijela
NAZIV STUDIJA:	Tekstilni i modni dizajn
NAZIV SMJERA:	Modni dizajn
VODITELJ RADA:	Izv. prof. dr. sc. Slavenka Petrak
ČLANOVI POVJERENSTVA:	Doc. dr. sc. Irena Šabarić Izv. prof. dr. sc. Slavenka Petrak Dr. sc. Blaženka Brlobašić-Šajatović
ZAMJENIK ČLANA:	mr. um. Jasminka Končić, izv. prof.
JEZIK TEKSTA:	Hrvatski
RAD SADRŽI:	60 stranica 1 tablicu 52 slike 8 literaturnih referenci
INSTITUCIJA U KOJOJ JE RAD	
IZRAĐEN:	Sveučilište u Zagrebu Tekstilno-tehnološki fakultet
DATUM PRIHVAĆANJA TEME:	26.06.2017.

SAŽETAK

Ovaj završni rad bavi se temom prilagodbe dizajna i konstrukcije odjeće za različite tipove ženskih tijela. Primjenom 3D skenera tijela izvedeno je skeniranje ženskih ispitanica dobne skupine od 20 do 30 godina, kao polazište za analizu tipova ženskog tijela i dizajn odjeće prilagođen pojedinom tipu tijela. Istraženi su i analizirani različiti tipovi ženskih tijela te je opisano pet tipova ženskih tijela: pravokutnik, obrnuti trokut, pješčani sat, trokut i oval, od kojih su tri podobnije analizirana (pravokutnik, pješčani sat i obrnuti trokut,) te su za iste osmišljena dizajnerska rješenja s karakteristikama vizualnih korekcija tijela. Kao baza za prilagodbu dizajna haljina i modeliranje krojeva, za svaki tip tijela je konstruiran temeljni kroj na temelju mjera za pojedinu ispitanicu, pripadnicu određenog tipa tijela. Modelirani krojevi dizajniranih haljina za određeni tip ženskog tijela prikazani su u rezultatima rada.

Ključne riječi: 3D skener, tipovi ženskih tijela, vizualna korekcija ženskog tijela

Adaptation of design and construction for different female body types

ABSTRACT

This final work deals with the theme of adaptation of design and construction for different female body types. Using the 3D body scanner, a scanning of female test subjects, age group of 20 to 30 years old, was performed as a starting point for the analysis of female body types and clothing design adjusted to each body type. Five different female body types were investigated, analyzed and described: rectangle, reverse triangle, hourglass, triangle and oval, from which three types were additionally analyzed (rectangle, reverse triangle and hourglass). Design solutions were created for those body types, with the characteristics of visual corrections of female body. As a base for customizing dress design and modeling of the block pattern, for each body type a block pattern is constructed based on measurements of the particular test subject, member of a certain body type. Modeled dress designs for a specific female body type are shown in the Results.

Key words: 3D scanner, female body types, visual correction of woman body

1. UVOD	3
2. PREGLED TEMATIKE	3
2.1. TIJELO I ODIJEVANJE	3
2.1.1. Povijesni pregled ženskog ideala tijela i odijevanja	3
2.2. SUSTAVI ODJEVNIH VELIČINA	15
2.2.1. Puniji stas ženskog tijela	16
2.2.2. Razumijevanje različitih tipova punijeg stasa ženskog tijela	17
2.3. KLASIFIKACIJA TIPOVA ŽENSKOG TIJELA	18
2.3.1. Definiranje tipova ženskog tijela	18
2.3.2. Tip ženskog tijela “pravokutnik “	20
2.3.3. Tip ženskog tijela “obrnuti trokut“	20
2.3.4. Tip ženskog tijela “pješčani sat “	20
2.3.5. Tip ženskog tijela “trokut “	20
2.3.6. Tip ženskog tijela “oval “	21
2.4. 3D SKENER KAO POLAZIŠTE ZA IDENTIFIKACIJU OBLIKA LJUDSKOG TIJELA	21
2.5. KONSTRUKCIJSKA PRIPREMA PROIZVODNJE ODJEĆE	21
2.5.1. Konstrukcija i modeliranje ženske odjeće	21
2.5.2. Modeliranje ženske odjeće	22
2.6. VIZUALNE KOREKCIJE TIJELA ODJEĆOM	22
3. EKSPERIMENTALNI DIO	24
3.1. OPIS 3D MODELA ŽENSKIH TIJELA	24
3.1.1. Opis 3D modela ženskog tipa tijela “pravokutnik “	24
3.1.2. Opis 3D modela ženskog tipa tijela “pješčani sat “	24
3.1.3. Opis 3D modela ženskog tipa tijela “obrnuti trokut “	25
3.2. ODABIR DIZAJNA HALJINE	25
3.2.1. Kreativno istraživanje	25
3.2.2. Opis odabranog modela haljine	27
3.2.2.1. Opis modela haljine za ženski tip tijela “pravokutnik “	27
3.2.2.2. Opis modela haljine za ženski tip tijela “obrnuti trokut	27
3.2.2.3. Opis modela haljine za ženski tip tijela “pješčani sat“	28
3.3. KONSTRUKCIJA TEMELJNIH KROJEVA ŽENSKIH HALJINA	28
3.3.1. Izračun mjera i konstrukcija temeljnih krojeva ženskih haljina	28
3.4. POSTUPAK MODELIRANJA ODABRANIH MODELA HALJINA	34
3.4.1 Postupak modeliranja haljina za ženski tip tijela “pravokutnik“	34
3.4.2. Postupak modeliranja haljine za ženski tip tijela “pješčani sat“	37

3.4.3. Postupak modeliranja haljine za ženski tip tijela “obrnuti trokut“	40
4. REZULTATI	42
4.1. REZULTATI 3D SKENIRANJA ISPITANICA	42
4.1.1. Rezultati skeniranja 3D modela ispitanice za ženski tip tijela “pravokutnik“	42
4.1.2. Rezultati skeniranja 3D modela ispitanice za ženski tip tijela “pješčani sat“	43
4.1.3. Rezultati skeniranja 3D modela ispitanice za ženski tip tijela “obrnuti trokut“	43
4.2. KONTURE TIJELA ODABRANIH TIPOVA ŽENSKIH TIJELA KAO POLAZIŠTE ZA RAZVOJ DIZAJNA	44
4.2.1. Kontura ženskog tijela tip “pravokutnik“	44
4.2.2. Kontura ženskog tijela tip “pješčani sat“	44
4.2.3. Kontura ženskog tijela tip “obrnuti trokut“	45
4.3. REZULTATI DIZAJNA HALJINA ZA ODREĐENI TIP ŽENSKOG TIJELA	46
4.3.1. Dizajn modela haljine za ženski tip tijela “pravokutnik“	46
4.3.2. Dizajn modela haljine za ženski tip tijela “pješčani sat“	47
4.3.3. Dizajn modela haljine za ženski tip tijela “obrnuti trokut“	48
4.4. REZULTATI MODELIRANJA MODELA HALJINE ZA ODREĐENE TIPOVE ŽENSKIH TIJELA	49
4.4.1. Rezultati modeliranja modela haljina za ženski tip tijela “pravokutnik	49
4.4.2. Rezultati modeliranja modela haljina za ženski tip tijela “pješčani sat“	50
4.4.3. Rezultati modeliranja modela haljine za ženski tip tijela “obrnuti trokut“	51
5. ZAKLJUČAK	52
6.LITERATURA	53
POPIS SLIKA	54

1. UVOD

Ovaj završni rad bavi se problemom odijevanja određenih tipova ženskih tijela. Kao razlog odabira ove teme može se istaknuti problematika odijevanja osoba kod kojih su prisutna odstupanja od normalnih proporcija tijela i potrebe dizajna odjeće koja će biti prilagođena određenim tipovima ženskog tijela. Istraženi su ideali ženskih tijela kroz povijest i način na koji su to vizualno postigli odjećom [1]. Ukratko su opisane prednosti i nedostaci primjene sustava odjevnih veličina u proizvodnji odjeće, a također je ukratko opisana i problematika odijevanja osoba punijeg stasa [2]. Kao polazište za analizu i identifikaciju tipova ženskih tijela, korišten je 3D skener tijela [5]. Analizirani i definirani određeni tipovi ženskih tijela (pravokutnik, pješčani sat, obrnuti trokut, trokut i oval) [2-4]. Istražene su mogućnosti vizualne korekcije tijela odjećom za pojedini tip ženskog tijela te je na temelju toga osmišljena dizajnerska kolekcija bazirana na različitim tipovima ženskih tijela [6-7]. U završnom dijelu rada prikazani su rezultati konstrukcije i modeliranja krojeva haljina za određene tipove ženskih tijela [8].

2. PREGLED TEMATIKE

U ovom poglavlju početno se opisuje povijesni pregled ženskog ideala tijela i odijevanja, paralelno se opisuje kako se odjećom manipuliralo vizualnim izgledom tijela i približavalo postavljenom idealu ženskog tijela. Opisani su sustavi odjevnih veličina, ukratko se uvodi u problematiku punijeg stasa. Opisani su i definirani različiti tipovi ženskih tijela na temelju istražene literature. Ukratko je opisan 3D skener, koji je korišten u eksperimentalnom dijelu kao polazište za identifikaciju ženskog tipa tijela i kao polazište za dizajn haljina prema tipu tijela. U završnom dijelu poglavlja detaljno je opisana konstrukcijska pripreme proizvodnje odjeće i pravila modeliranja koja su primijenjena u eksperimentalnom dijelu rada. Opisani su i istraženi načini vizualne korekcije tijela odjećom, kao polazište za dizajn haljina u eksperimentalnom dijelu.

2.1. Tijelo i odijevanje

Od početka ljudske povijesti tijelo i odijevanje je usko povezano, što zbog funkcionalnih, a što zbog estetskih ili drugih razloga. Kada bi trebali definirati odijevanje opisali bi ga kao zaštitu cijeloga tijela ili pojedinih dijelova tijela raznovrsnim pokrivalima od prirodnih i/ili umjetnih materijala. Odijevanje je svojstveno samo čovjeku i nastalo je iz potrebe da zaštiti svoje tijelo od štetnih vanjskih, ponajviše klimatskih utjecaja (hladnoća, kiša, vlaga, vrućina) [1]. S vremenom je odjeća postala znak civiliziranosti i udobnosti, javila se i potreba da se uljepša izgled i naglasi estetska funkcija, što je utjecalo na česte promjene stilova i mode. Također poznato je da su se kroz različita povijesna razdoblja mijenjali i različiti ideali tijela koje bi onda trenutna moda (ili odijevanje) tog razdoblja pokušala pratiti, naglasiti ili „korigirati“. Nekoć su moda i način odijevanja bili puno stroži po pitanju odstupanja od postavljenih normi, dok je današnje ozračje mode puno liberalnije i opsežnije (razvoj stilova i supkultura unutar mode-ljudi imaju opciju birati). To je ljudima omogućilo puno veću slobodu načina kako žele prikazati svoje tijelo vanjskom promatraču. U točki 2.1.1. opisano je kako su ljudi kroz povijest manipulirali odjećom i krojem kako bi se što više približili idealu tijela.

2.1.1. Kronološki povijesni pregled ženskog ideala tijela i odijevanja

Od prvobitnih jednostavnih oblika odjeća se do današnjeg dana razvila do svakakvih raznolikih oblika. Prva odjeća, od krzna i kože, potječe iz starijega kamenog doba. Komade krzna čovjek je sušio i uz njegove krajeve je bušio rupe ostrim kamenom ili kosti, zatim je provlačio vrpce ili trake kore drveta (prvo šivanje) [1]. Tada je tijelo bilo slobodno,

postavljenih ili nametnutih ideala i odjeća je imala čisto funkcionalnu ulogu. Postojali su ipak određeni ideali za žene npr. velike obline koje upućuju da je žena plodna, što smo zaključili iz drevnih umjetnina kao što je Venera iz Willendorfa (slika 1.)



Slika 1: Prikaz Venere iz Willendorfa

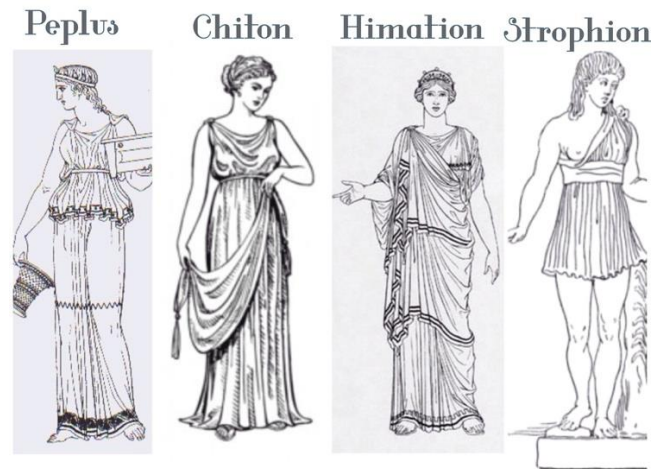
Egipćani su prekrivali donji dio tijela, dok su za gornji dio koristili prozirnije materijale. Najčešći odjevni predmet bila je suknja do koljena od tankog, bijelog lana (*schenti*). U struku se vezivala u čvor ili pričvršćivala remenima. S vremenom je suknja dobila nabore i *falde*. Kasnije se javio i *kalasiris*, plisirana tunika za više staleže, od prirodnih materijala i poluprozirna izgleda [1]. Plisirana odjeća vertikalnim crtama produljivala je tijelo a linija koja bi dijelila žensko tijelo na dva dijela nalazila se netom ispod grudi (slika 2). Grudi su često bile slobodne, ponekad bi se ramena natkrila plaštem ili područje oko vrata s kružnim ovratnikom koji ne prekriva grudi.



Slika 2: Egipatski *kalasiris*

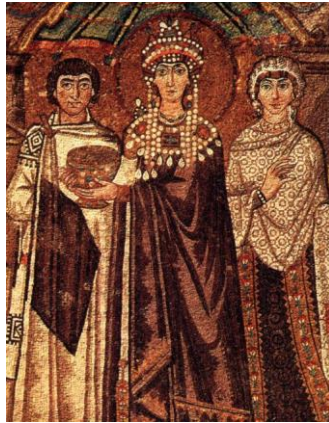
U razdoblju antike, tijelo je afirmirano i slobodno unutar odjeće. U periodu Grčke i Rima žene su nosile tunike (grč. *hiton*) dužih, kraćih ili bez rukava, ponekad uz tunike nisu bile strukturane već su ravno ili blago u širinu padale uz tijelo (slika 3) . Ponekad bi se naglasio

struk remenom ili užetom, ali bi se dio tunike izvukao i drapirao nad remenom, u jednu ruku naglašavajući i negirajući struk u isto vrijeme.



Slika 3: Prikaz odijevanja u antičkoj Grčkoj

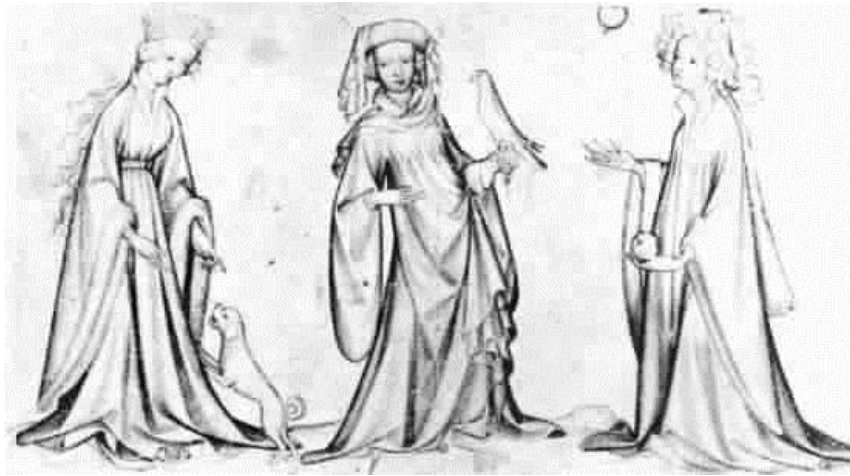
Za vrijeme Bizanta, i dalje su se nosile tunike samo zatvorenog tipa, tijelo se polako negira i skriva. Haljine su vizualno produljivale tijelo uzorcima i dužinom, struk nije bio naglašen niti vidljiv kao ni ostatak ženskih oblina. Preko haljine se ponekad nosio plašt koji je dodatno sputavao tijelo uz teške i ukrašene materijale, slika 4.



Slika 4: Carica Teodora, oko 50.0-584. Godine

U doba Romanike i Gotike, dolazi do vidljivijih razlika muške i ženske odjeće. Ženska haljina je postala uža i u gornjem dijelu pratila je liniju tijela (kao i gornja tunika), te je slobodno u naborima padala do poda. Rukavi postaju sve širi i uvodi se kapuljača, koja je postala zaseban dio odjeće i pokrivala je ramena. Poslije je kapuljača sa zaoštrenim vrhom postala kukuljica (*liripipe*), kojoj se dulji dio zamatao poput turbana. Potkraj XIV. st. popularnost je stekla duga haljina (ogrtač) sa širokim i dugim rukavima (ponekad do poda) kojoj je ovratnik bio jako visok (*houppelande*) [1]. Tijelo se malo oslobodilo ali je i dalje sakriveno ispod velike količine tkanina (slika 5). Grudi su skrivene ali naglašene linijom ispod grudi koja razdjeljuje

tijelo na dva segmenta. Krajem XIV. stoljeća ženska figura se počinje sve više pratiti odjećom, naglašuju se grudi i struk (slika 6).



Slika 5: "Tri dame", Francuska oko 1400., prikaz *houpelände* haljine



Slika 6: Prikaz *houpelände* haljine s igraćih karata, gornji dio tijela je naglašen i uzak, rukavi su dugi i dosežu do poda

Isti elementi odjeće zadržali su se i u XV. st. *cotehardie* je zamijenio kratki kaputić (haljetak) s naglašenim ramenima i još uvijek širokim rukavima. *Houppelände* (nazivan i haljina), koji je u vertikalnim naborima padao do poda, bio je najčešća odjeća starijih osoba i liječnika. Ženska odjeća postajala je sve uža, haljine su naglašavale liniju tijela, a u modu su ušli duboki dekoltei sprijeda i straga. U ženskoj su se odjeći proširili korzeti koji su se vezali sprijeda. Za hladnijeg vremena i u ceremonijalnim prigodama žene su nosile velike, okrugle ogrtače. Pri izradbi odjeće uvelike se koristilo krzno (obrubi, orukvice). Žene su glavu zamatale rupcima, svezanima oko vrata i ispod brade. S vremenom su prevladala pokrivala u obliku rogova (*sella*) ili visokog tuljca (*hennin*), na koji su se pričvršćivali veo ili krila od uškrobljena platna [1]. U XV. st., s pojavom novih materijala i tkanina, razvile su se nove metode tkanja i šivanja. Sve je to utjecalo da haljine renesansnoga razdoblja budu složenije i bogatije.



Slika 7: Prikaz odijevanja kasne gotike i rane renesanse, početak XV. stoljeća

U ranoj renesansi nosilo se preko podsuknje spojene sa steznikom haljina s bogatim naborima i četverokutnim dekolteom. Ispod steznika virila je košulja, koja je time postala ukrašenija, posebice oko rukava i na ovratniku. Struk je bio naglašen, a područje bokova prošireno velikim slojevima tkanine. Polovicom XVI. st. (visoka renesansa) u Europi je prevladavala njemačko-švicarska moda. Polagano su nestajale šarene tkanine i raširila se odjeća izrađena od dviju tkanina (gornja tkanina i podstava), od kojih je svaka bila druge boje (slika 8). U tom razdoblju iz južne se Njemačke proširila moda »razrezivanja« gornjega materijala, kroz koji se provlačila tkanina podstave i tako stvarao dekorativni stil *Landsknecht*. U sklopu velikih promjena, ženska je haljina izgubila dekolte i završavala je čipkastim ovratnikom pod vratom (kao i muški haljetak). Donji dio haljine bio je ukrašen bogatim naborima, dok su se u gornjem dijelu, koji prianja uz tijelo, nalazili raspori (ponajviše na ramenima i laktovima). U drugoj polovici XVI. st. modne diktate nametala je Španjolska (posebice za vladavine Filipa II.), koja je uvela tamnije boje, uglavnom tamnu svilu i baršun. Španjolski utjecaj prihvatile su Francuska i Engleska (posebice engleske kraljice Marija I. i Elizabeta I.). U odijevanju je bilo važno naglasiti širinu bokova i horizontalnu liniju ramena. U ženskoj odjeći pojavili su se korzeti i krinoline. Korzeti su završavali ispod struka u obliku slova V. U gornjem dijelu korzet je podizao i isticao grudi (sve do Francuske revolucije), a njegove linije nisu bile prilagođene prirodnoj liniji tijela (slika 9). Strogost korzeta ublažena je tako što su umjesto metalnih držača u tkaninu umetane kosti morskoga psa [1]. No neudobnost je i dalje ostala jer je oblik suknje također bio određen metalnom konstrukcijom. Oblik suknje i moda španjolskoga dvora najbolje se vide na portretima D. Velázquez. Na zatvorenim se haljinama ukrasna vrpca oko vrata postupno razvila u veliki ovratnik (statusni simbol) od čipke ili

nabrana platna (ponekad u promjeru i do pola metra), što su ga nosili podjednako i žene i muškarci (*fraise*, *Duttenkragen*, *Kröse*) kao što se vidi na slici 10. Stilovi su se mijenjali, no naglasak na neudobnosti ostao je obilježje i daljnjih razdoblja. Odjećom se tijelo dijeli u struku na dva dijela, struk je vizualno izuzetno naglašen korzetom i povećanim volumenom bokova a i velikim ovratnicima.



Slika 8: Portret kraljice Elizabete I., Nicholas Hilliard, oko 1590.



Slika 9: Portret Isabel de Borbon, Diego Rodríguez de Silva y Velázquez, španjolski slikar za vrijeme kralja Filipa IV.

Druge polovice XVII. st. Francuska je preuzela primat u modnim trendovima. Željezni nosači u ženskoj suknji zamijenjeni su okvirom (*bustle*) koji se nalazio otraga i preko kojega je materijal bogato padao i vukao se po podu. Gornji dio (steznik), uglavnom žarkih boja, imao je i dalje oblik slova V. Grube i čvrste ovratnike zamijenili su mekani i opušteni ovratnici. Za vladavine Luja XIV. francuski dvor u Versaillesu i Pariz postali su središta zapadne mode. Ženski ukras na glavi (*guirlandes*) sastojao se od visećega perja. Ženska haljina s ovalnim otvorom preko ramena (obrubljenim svilom) i umjereno širokim rukavima ukrašavana je vezom, pa je u laganim naborima padala do poda. Oko 1640., zbog vlastite ćelavosti, kralj Luj XIV. uveo je nošenje perika (vlasulja) na dvoru. Glave su se brijale ili šišale vrlo kratko, a lica pudrala bijelo ili sivkasto. Perika je postala neizostavni dio gospodske odjeće i simbol autoriteta. Običan puk nije nosio perike, jer su bile skupe i smetale su pri radu, no mjesto toga ljudi su puštali vlastitu kosu kao ukras. S vremenom su perike dobile goleme dimenzije, vrhunac čega je perika *fontange* (u Engleskoj *tower*). Kod žena se taj naziv odnosi na konstrukcije od muslina, čipke i vrpca koje su se slagale oko žičanog okvira. Takve vitičaste tvorevine bile su visoke i do 20 cm, poslije su se postupno smanjivale te nestale s Francuskom revolucijom (na britanskom sudu perike nose se i danas) [1]. U razdoblju regentstva Filipa Orleanskoga napuštena je ukočenost i u ženskoj su modi počeli prevladavati opušteniji i jednostavniji modeli haljina (*innocentes*, *battantes*, *négligés*, *robes de chambre*) nastali prema

modelima što ih je nosila Madame de Montespan za trudnoće. Glavno obilježje haljine tada su bila čvrsta leđa i četverokutni dekolte ispod kojega se zamjećivao svileni rub košulje. Rukavi su bili ravni, preokrenuti na unutarnjoj strani podlaktice, odakle je materijal slobodno padao.



Slika 10: Portret mlade žene, Giovanni Antonio Boltraffio, visoka renesansa, duboki dekolte i korzet imaju svrhu naglašavanja gornjeg dijela tijela

U XVIII. st. i dalje je bio u optjecaju model haljine *manteau*. Iz njega se razvila elegantna (*sack*, *Watteau gown*) vrećasta haljina s naborima na leđima, koji su slobodno padali s ramena. U razdoblju rokoka iz toga se modela razvila puno šira haljina (*à la française*). U modu su ponovno ušli obruči i podsuknje (*paniers*: prema košarama što su ih nosili magarci)-slike 10 i 11, kojima se naglašavala širina (suknja je gdjekad onemogućavala da se dvije osobe mimođu na cesti). Haljina *à la française* imala je spojen steznik i suknju, dok je nadsuknja bila rastvorena kako bi se vidjeli donji slojevi, slika 13. Rukavi haljine bili su dugi do lakta i ispod njih je virio čipkasti rukav košulje [1].



Slika 11: Prikaz steznika i obruča, odjeća koja se nosila ispod haljine, vizualno povećavanje bokova pomoću obruča



Slika 12: Prikaz steznika i košarica za naglašavanje struka i bokova



Slika 13: Prikaz haljine à la française

Za vrijeme francuske revolucije, moda se izrazito naglo mijenja. Ženska odjeća postala je jednostavnija, pastelnih boja, bez obruča i podsuknji. Tada se obnovio interes za odjeću (i svjetonazor) antičkoga Rima i Grčke, pa se javila jednostavna ženska haljina od bijela muslina s visokim strukom i pravilnim linijama, koje podsjećaju na klasične stupove (osobito popularna za vladavine Napoleona I.). Sve češće su i haljine koje podsjećaju na jahaće ogrtače (prateći englesku modu). Tijelo se vizualno znatno mijenja, oslobođeno je armature, umjesto što veće širine pokušava se naglasiti vertikalna tijela što možemo vidjeti na slikama 14 i 15.



Slika 14 : Portret madam Recamier, JacquesLouis David, oko 1800



Slika 15: Portret dviju mladih dama, Henri-Francois Reisener, cca 1800-te, prikaz Empir haljina koje su naglašavale vertikalnost tijela

Početak XIX. stoljeća u modu su se vratili korzeti (naglašavaju struk i grudi) i krinoline s držačima ili podsuknjama (nekad čak i njih osam), dok su rukavi, šeširi i frizure bili sve dorađeniji. Krojenjem se posebno naglašavala kosa linija ramena (slika 16). U uporabu su ponovo ušli bogato izvezeni i ukrašeni luksuzni materijali (zahvaljujući Jacquardovu tkalačkom stroju) [1]. Fokus se opet prebacuje na širinu, tijelo se odjećom pokušava vizualno proširiti.



Slika 16: Portret gospođe Ines Moitessier, Jean Auguste Dominique Ingres, 1851-1853. g.

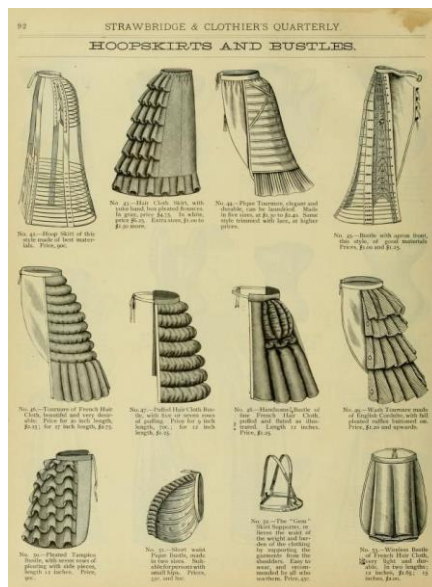
Preko haljine se nosio kratki (*spencer*) ili dugi (*redingote*) ogrtač. Stroj za šivanje izumljen je 1846. pa je ubrzo započela masovnija proizvodnja odjeće dostupnije svim slojevima. Razvojem različitih medija (novine, fotografija, katalozi) modni trendovi postali su pristupačniji i prisutniji u svakodnevnom životu. Industrijska revolucija uvelike je utjecala na žensku modu. Za voluminoznost haljine bili su zaslužni obruči i jastučići koji su se nosili ispod haljine- slika 17. Bez obzira na promjene, korzeti su stalno bili u uporabi, posebice u viktorijanskoj Velikoj Britaniji. Žene su također nosile dvodijelnu haljinu s nekoliko podsuknji, čarape, rukavice i šešir. U modi su bile marame i šalovi koji su u Englesku došli iz Kashmira. Izumom sintetičkih materijala popularne su postale žive i jarke boje [1], vidljivo na slici 18. Nakon 1850. haljine se produljuju i ponovno se pojavila krinolina s mnogo volana. Postupno je punoća haljine bila prebačena na leđa, gdje ju je pridržavao metalni okvir. Oko 1890. u modi je bila zvonolika haljina s bogatim rukavima. Pod engleskim utjecajem u Europi se javio ženski kostim (kaputić i suknja s bluzom). Popularna je takozvana S figura, naglašenih ramena i grudiju s uskim strukom i „pojačanom stražnjicom” (slike 19 i 20).



Slika 17: Prikaz krinoline i obruča iz 19. stoljeća



Slika 18: Prikaz voluminoznih krinolina žarkih boja i ukrašene volanima, 1850.



Slika 19: Prikaz konstrukcija korištenih za efekt povećane stražnjice



Slika 20: Prikaz popularne S figure, uzak naglašen struk i naglašena i uvećana ramena, iz časopisa 1894. godine

Početakom XX. stoljeća se korzet i dalje zadržava ali opušteniji (*sans ventre*- bez trbuha), no ubrzo nakon 1. svjetskog rata prestaje uporaba korzeta i moda se u potpunosti mijenja. Haljine postaju kraće (do koljena), opuštenije i ravnog kroja (struk nije naglašen). Žensko tijelo je slobodnije unutar haljine, velike grudi i stražnjica više nisu poželjne već takozvana „dječja“ figura postaje popularna- slika 21.



Slika 21: Prikaz *flapper* haljine koja ne naglašava ženske atribute, struk i grudi negirane, naglašena vertikalnost

Nakon II. svjetskog rata Dior kreira „*New look*“ kolekciju koja odiše ženstvenošću, njegove kreacije naglašavaju ramena, struk, grudi i bokove (slika 22). Popularna je X figura. Moda se počine brzo mijenjati i izmjenjuju se različiti stilovi (H-linija, A-linija) vidljivo na slici 23. Moda 1960-ih ističe nekonvencionalne oblike (najčešća je mini suknja), ignorira modne diktate te preuzima mnoge etnografske i retroelemente- slika 24. U 1970-ima izmjenjivale su se duge i mini suknje, a sve su češća i ženska odijela. 80-ih godina XX. stoljeća naglašavaju se ramena dodatnim jastučićima- slika 25. Počinju se razvijati razni stilovi i supkulture, kao svojevrsni bunt na *mainstream* modu. Popularni ideal su pretjerano mršavi modeli (slika 26).



Slika 22: *New Look*, Dior, 1947.



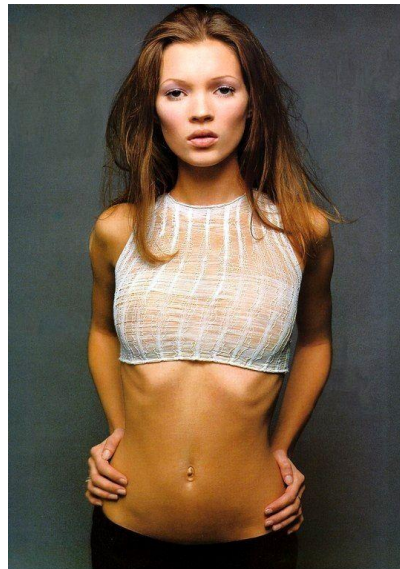
Slika 23: Diorova H linija odjeće



Slika 24: Moda 1960-e i pojava mini suknji



Slika 25: Naglašena ramena jastučićima 1980-ih



Slika 26: Model Kate Moss

Iz ovog kratkog pregleda povijesti odijevanja možemo vidjeti koliko su postavljeni ideali tijela i odjeća uvelike utjecali na vizualni dojam tijela, koja god figura bila popularna – odijevanjem će se pokušati «nadoknaditi» i približiti toj figuri bez obzira na realno tijelo ispod odjeće. Također možemo vidjeti koliko je idealno tijelo sklono promjeni.

2.2. SUSTAVI ODJEVNIH VELIČINA

Kod pojedinačne proizvodnje odjeće se šiva po mjeri osobe kojoj je namijenjena. Ovaj način proizvodnje je spor i skup. Serijska proizvodnja odjeće smanjuje cijenu proizvoda, ali da bi potrošači znali koja veličina odjevnog predmeta im odgovara uvedeni su sustavi odjevnih veličina. Sustavi odjevnih veličina se temeljene na tjelesnim mjerama, a ne na mjerama

odjevnog predmeta, jer izbor mjera odjevnog predmeta ovisi o stilu, namjeni, kroju i drugim modnim elementima. Da bi sustav odjevnih veličina zadovoljio što veći broj potrošača potrebno je izvesti antropometrijsko mjerenje na što većem uzorku. Antropometrijsko mjerenje je potrebno ponoviti svakih 10 do 15 godina, jer je primijećeno da se dimenzije tijela mijenjaju. Tijekom posljednjih nekoliko desetljeća uz promjenu životnog standarda prosječne mjere ljudi su u porastu u mnogim zemljama. Na primjer: prosječna visina i težina Amerikanca je 1,76 metara (m) i 80 kilograma (kg), kod Tajlandskog čovjeka su 1,67 m i 64 kg. Prosječna žena Nizozemske ima mjere 1,67 m i težinu 72 kg, dok je prosječna Japanka visoka 1,57 m i teška 51 kg [2]. Zbog velike razlike u mjerama još uvijek ne postoji jedinstven svjetski sustav označavanja odjevnih veličina, nego svaka zemlja ima svoj sustav mjera koji se temelji na antropološkom mjerenju stanovnika te zemlje.

U Hrvatskoj je provedeno antropometrijsko mjerenje 2006. godine na uzorku od 30866 stanovnika što je oko 0,68% ukupnog stanovništva Hrvatske. Cjelokupna provedba antropološkog mjerenja usklađena je s međunarodnim i europskim normama. Međunarodna organizacija za standardizaciju – ISO Europska zajednica je prihvatila ISO sustave označavanja odjevnih veličina sukladno nacionalnim sustavima veličina odjeće zemalja članica (osim UK, Francuske i Italije), te provedenih antropometrijskih mjerenja i utvrdila nove europske sustave veličina za Europsku zajednicu. Hrvatske norme (HRN) određuju sustave odjevnih veličina koji se primjenjuju i obavezni su za sve proizvođače odjeće.

Sustavi odjevnih veličina su osmišljeni kako bi omogućili optimalno pristajanje odjeće potencijalnih kupaca određene odjevne industrije, pri tome je bitno da pružaju dovoljan broj varijacija veličina kako bi zadovoljili što više kupaca. Također nužno je paziti da taj broj nije prevelik zbog efikasnosti produkcije i distribucije [2]. Sustav odjevnih veličina mora imati jasan prikaz informacija, efektivnu metodu komuniciranja i selekciju veličina kako bi proces izbora odjevnog artikla bio što učinkovitiji. Broj selektiranih veličina je bitan faktor, iako više veličina daje kupcu veći izbor, također može otežati kupcu naći „pravi broj“.

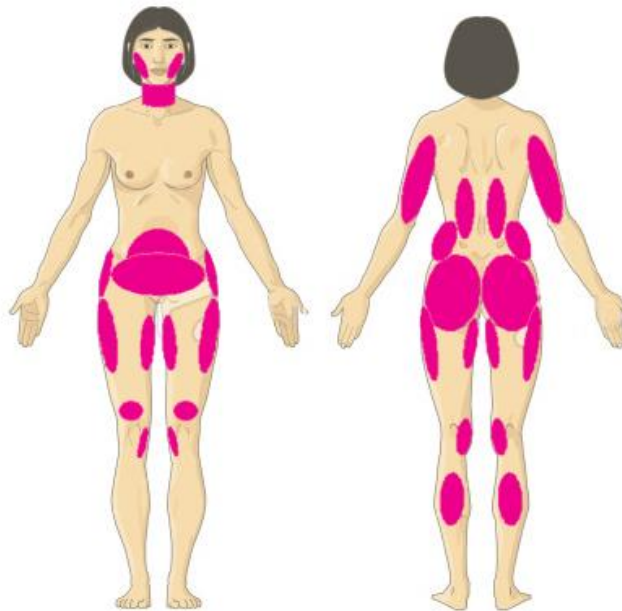
2.2.1. Puniji stas ženskog tijela

Prema *World Health Organization (WHO)*, svjetskoj zdravstvenoj organizaciji, u 2008. godini više od 1.4 milijarda odraslih (starijih od 20 godina) se smatralo pretilima. Globalno, to je 200 milijuna muškaraca i 300 milijuna žena, to jest oko 10% svjetske populacije koje se smatraju pretilima. U SAD-u 69% populacije je klasificirano pretilim od kojih je 34% smatrano debelim (US Department of Health and Human Services, 2010.). Budući da je većina američke populacije pretela moglo bi se zaključiti da takozvana *plus size* industrija (ili odjeća

za punije) sačinjava veliki postotak maloprodajne industrije, no odjeća za punije sačinjava samo 18 % od sveukupnog dohotka u ženskom odjevnom tržištu [2]. Pretpostavlja se da je to radi manjka ponude odjeće za punije, što predstavlja jedan od glavnih problema za pretile kupce. U sljedećim točkama rada opisana je problematika odijevanja i dizajna odjeće za puniji stas ženskog tijela, no da bi to razumjeli u potpunosti prvo moramo razumjeti na koji način se žensko tijelo mijenja i gdje se pohranjuju dodatne masti.

2.2.2. Razumijevanje različitih tipova punijeg stasa ženskog tijela

Tjelesne masnoće nisu predvidive u generalnoj populaciji i svako tijelo na svoj način zadržava ili gubi masnoće. Muškarci i žene drugačije pohranjuju masnoće. Slika 27 pokazuje različita mjesta gdje se najčešće masnoća može zadržati na ženskom tijelu [2].



Slika 27: Prikaz distribucije masnoća na ženskom tijelu

Što se tiče donjeg dijela tijela masnoće se često pohranjuju u nižem abdomenu, stražnjici, na bedrima i bokovima i u slučaju većeg indeksa tjelesne mase i na koljenima. U gornjem dijelu tijela masnoće se pohranjuju u gornjem predjelu ruku, područje vrata i obraza. Masnoće se ne pohranjuju svugdje u istoj mjeri, te se s godinama može promijeniti mjesto pohrane (npr. s boka na struk). U medicini razlikuju dva tipa pretilosti po mjestu pohrane masnoća – androidan tip i ginoidan tip ili popularno znani kao tipovi ženskog tijela zvani jabuka i kruška. Kod tipa ženskog tijela jabuka karakteristično je pohrana masnoća u predjelu abdomena dok kod tipa kruške tipično je zadržavanje masnoća ispod struka na području bokova i bedra. [2]

2012. američka tvrtka *Charming Shoppes* provela je antropometrijsko istraživanje primjenom 3D skenera tijela na više od 50 000 žena i iz dobivenih podataka odredili su 3 različita tipa pretilosti donjeg dijela tijela: ravan tip, umjeren tip i obli tip (eng. *straight, moderate and curvy*). Svaki tip tijela ima svojstvene mjere i trenutno nude hlače u ista tri oblika za pojedini tip tijela [2]

Također firma Alvanon je globalna konzultantska tvrtka specijalizirana za odjeću, maloprodaju i modne sektore. Njihove usluge su specijalizirane za razvoj proizvoda, tehnički dizajn, izvođenje opskrbnog lanca i obuku za profesionalni razvoj. Osnovan 2001., Alvanon je stekao popularnost kao pouzdani savjetnik s resursima u više od 30 zemalja. Godine 2012. lansiraju novi model (lutku za krojenje ili šivanje) za puniji stas. Model je baziran na realnim mjerama ženskih tijela između 20 i 45 godina (slika 28) [2].



Slika 28: Alvanon-ovi modeli lutki za puniji stas, veličina US- 20

2.3. KLASIFIKACIJA TIPOVA ŽENSKOG TIJELA

2.3.1. Definiranje tipova ženskog tijela

Čest problem pri pokušajima definiranja tipova tijela, između ostalog, jest nesuglasnost oko nazivlja, pa tako za pojedine iste tipove tijela postoji više nazivlja. Koriste se pojmovi svakodnevnih objekata (pješčani sat, srce), voće (kruška, jabuka), slova (H, O, A, X, I, S) i geometrijski oblici (trokut, obrnuti trokut, pravokutnik). Radi lakšeg razumijevanja, koriste se geometrijski oblici kao izrazi za pojedini tip.

Karla P. Simmons provela je sveobuhvatno istraživanje literature kako bi se ispitali elementi ili kvalifikacije za sve prethodno postojeće klasifikacije oblika tijela [3]. Dosadašnja

istraživanja klasifikacije tijela koristila su samo metode jednostavne deskripcije tijela bazirane na vizualnim podacima. Kroz *Visual Basic* je stvoren novi softver za sortiranje oblika korištenjem [TC²] softvera kao strukturne baze. Elementi za klasifikaciju oblika određeni na temelju pretraživanja literature korišteni su kao početna točka za oblike. Nakon što su osnovne kategorije oblika identificirane iz literature, ocjenjivane su relativne vizualne i opisne informacije kako bi se utvrdilo matematičku logiku koja bi mogla biti vrijedna i nužna informacija za uspješno prepoznavanje oblika tijela. Koristeći matematičke kriterije i iskusno znanje stručnjaka u dizajnu i razvoju odjeće napisan je kod za softver. U prvom nacrtu softvera identificirano je pet kategorija oblika: "pješčani sat", "ovalni", "trokut", "obrnuti trokut" i "pravokutnik". Svaka kategorija oblika dobivala je niz numeričkih vrijednosti koje odgovaraju mjerenjima tijela koja su bila značajna za taj oblik. U kombinaciji su korišteni opsezi grudi, struka, bokova i trbuha kako bi se opisao svaki oblik. Mjerenja kao što su širina ramena i ostala nisu uključena radi lakše prilagodbe unutar svake kategorije oblika [3].

Kada su 222 predmetna mjerenja testirana pomoću softvera po prvi put, mnoge ispitanice nisu bile niti u jednoj kategoriji. To je pokazalo da je potrebno više kategorija. Kao rezultat toga, stvorene su četiri nove kategorije koje su nalikovale na oblike "žlice", "dijamanta", "donjeg pješčanog sata" i "gornjeg pješčanog sata". Numeričke vrijednosti koje su odgovarale mjerenjima tijela značajnim za ove nove oblike dodane su programiranju kroz *Visual Basic*. Uz dodatak ove četiri nove skupine, sada ukupno devet, svaka je ispitanica svrstana u određenu kategoriju oblika. Da bi se provjerilo jesu li sve kategorije ispravno identificirane i odgovarajuće numeričke vrijednosti povezane s njima, testni set podataka testiran je pomoću softvera sa svim oblikovnim kategorijama koje imaju oblik identifikacije. Međutim, kada su se za 222 ispitanice identificirali oblici tijela kroz softver drugi put, sve ispitanice su dobile identifikator oblika, ali sve kategorije nisu bile zastupljene. Također, vizualna provjera izvedena je za oblik tijela svake ispitanice radi potvrde da je oblik označen softverom točan [3].

Pri definiranju ženskih tipova tijela, najčešće se gledaju tri opsega: opseg grudi, opseg struka i opseg bokova, no za kvalitetnu klasifikaciju tipova tijela potrebno je uzeti još mnogo vrijednosti u obzir [2]. Vrijednosti kao što su visina, širina ramena i opsezi iznad i ispod „glavnih“ opsega također se trebaju uzeti u obzir jer dva tijela mogu imati iste opsege grudi, struka i bokova a imati različite tipove tijela. U sljedećim poglavljima analizirani su 5 tipova ženskih tijela: pravokutnik, obrnuti trokut, pješčani sat, trokut i oval [3, 4].

2.3.2. Tip ženskog tijela «pravokutnik»

Ovaj tip ženskog tijela karakteriziraju približno jednaki opsezi grudij, struka i bokova, forma tijela lagano nalik stupu (zato će se često naći i naziv *column* na internetskim stanicama o tipovima tijela, što na engleskom znači stup) [2]. Gornji i donji dio tijela su proporcionalni s tim da ih struk vizualno ne dijeli, već se samo lagano ravno nastavlja do bokova. Neupadljiv ravan struk, najčešće mali opseg grudi i slična širina kukova i ramena odlike su dječjačke građe no često i ovog tipa tijela [4]. Tijelo je često proporcionalno. [3]

ostali nazivi: H, banana, stup

2.3.3. Tip ženskog tijela «obrnuti trokut»

Kod ovog tipa tijela karakteristično je da su proporcije gornjeg dijela tijela veće u odnosu na donji dio. Opseg grudi veći je od opsega struka i bokova, karakteristične su velike grudi, ramena znaju djelovati široko u odnosu na manji donji dio, odnosno struk i bokove [3]. Struk može ili ne mora biti definiran, ovisno o indeksu tjelesne mase pojedinca. Opseg bokova manji je od opsega grudi [4].

ostali nazivi: Y figura, kornet

2.3.4. Tip ženskog tijela «pješčani sat»

Tip tijela koji je trenutno postavljen kao kulturološki ideal je pješčani sat, znan i kao X figura. Ovom tipu tijela karakteristični su veći i približno jednaki opsezi grudiju i bokova, naglašen i definiran struk koji je opsegom znatno manji od opsega grudiju i bokova [2]. Tijelo je vizualno podijeljeno na dva proporcionalna dijela koje odjeljuje struk zaobljenim linijama.

ostali nazivi: X figura

2.3.5. Tip ženskog tijela «trokut»

Kada su opsezi grudi i struka manji od opsega bokova i stražnjice, tada govorimo o tipu tijela koji je popularno nazivan kruška [4]. Struk dijeli tijelo vizualno na dva dijela, manji-gornji dio i veći – donji dio, što je suprotno od već navedenog tipa ženskog tijela «obrnuti trokut» [2]. No razlike u donjem dijelu tijela mogu varirati, ovisno gdje se pohranjuju masnoće, te se tako ovaj tip tijela može dijeliti na daljnje tipove npr. kruška, dijamant i slično.

Ostali nazivi: kruška, dijamant, žlica, A figura

2.3.6. Tip ženskog tijela «oval»

Ovom tipu tijela karakteristični su veći opsezi, sličnih proporcija i čest je kod više ili manje pretilih žena [2]. Male ili gotovo nikakve razlike između opsega struka i opsega grudi i bokova, ispupčen trbuh s više ili manje masnih naslaga na bokovima te nedefinirani struk česte su karakteristike ovog tipa ženskog tijela [3].

Ostali nazivi: jabuka, O figura

2.4. 3D skener kao polazište za identifikaciju oblika ljudskog tijela

Pomoću vizualne analize tijela i istražene literature [2-4] u eksperimentalnom dijelu rada definirani su tipovi ženskih tijela koristeći se metodom K. Simmons koja se temelji na analizi mjera opsega poprečnih presjeka na liniji grudi, struka i bokova te na razlici u navedenim opsezima u odnosu jedan prema drugom [3,5]. Ovisno o odnosu spomenutih opsega, identificirani su tipovi tijela za svaku od 20 ženskih ispitanica koje su skenirane. Nakon sustavnog grupiranja modela tijela u skupine prema tipovima ženskih tijela (pravokutnik, trokut, obrnuti trokut, pješčani sat i oval) odabran je model tijela iz svake skupine tipa tijela kao reprezentativni model tijela te skupine. Reprezentativni modeli su odabrani na principu najveće sličnosti opisu tipa tijela iz stručne literature. Ponajviše reprezentativni modeli, ali i ostali primjeri 3D modela ženskih tijela koristili su kao polazište za inspiraciju dizajna u svrhu vizualne korekcije tijela odjećom.

2.5. Konstrukcijska priprema proizvodnje odjeće

2.5.1. Konstrukcija i modeliranje ženske odjeće

U ovom dijelu opisan je proces koji je potreban za izradu odjevnog predmeta po mjeri, u ovom slučaju ženske haljine. Početna točka je prikupljanje ideja za izradu odjevnih predmeta tj. kreativno istraživanje, nakon toga slijedi odabir modela haljine koji se planira konstruirati. Nakon odabranog modela, smišlja se kolekcija bazirana na odabranom modelu u ovom slučaju riječ je o kolekciji baziranoj na različitim tipovima ženskih tijela. Sljedeći korak je opis odabranih modela. Kolekcija je bazirana na stvarnim tijelima i prema realnim mjerama istih tijela, pa je sljedeći korak određivanje glavnih tjelesnih mjera pomoću 3D skenera i računalnog programa te izračunavanje konstrukcijskih mjera. Glavne mjere ženskog tijela potrebne za izradu haljine su: tjelesna visina, opseg grudi, opseg struka i opseg bokova i mjere se na tijelu dok su konstrukcijske mjere izračunate iz formula [8]. Konstrukcijske mjere potrebne za izradu ženske haljine su: širina vratnog izreza, dubina orukavlja, duljina leđa,

visina bokova, duljina kroja, visina prednjeg dijela, širina leđa, širina orukavlja, širina grudi i širina struka [8]. Nakon izračunatih tjelesnih mjera konstruiran je se temeljni kroj haljine pomoću istih mjera, kao što je prikazano u eksperimentalnom dijelu u točki 3.3.1.. Temeljni kroj je osnova za modeliranje kroja prema skici i opisu modela, (prikazano u poglavlju 3.4.) te za izradu krojne slike.

2.5.2. Pravila modeliranja ženske haljine

Kao baza za modeliranje koristi se temeljeni kroj ženske haljine, ovisno o izgledu modela izmjenjuju se krojni dijelovi, ovisno o modelu proširuju se ili sužavaju krojni dijelovi i ako je potrebno premještaju se ušitci. Ušitci su bitan dio haljine jer omogućuju da prati konturu tijela, sastoje se od dva dijela: vrh ušitka (u temeljnom kroju to je npr. prsna točka) i krajevi ušitka (širi dio). Ušitci se premještaju tako da se odabere novi željeni položaj ušitka, škarama prerežemo po novom položaju i zatvorimo prethodni ušitak. Modeliranje se zasniva na praćenju proporcija krojnih dijelova skice ili tehničkog crteža te u istom omjeru na temeljnom kroju omogućuje izmjenu krojnih dijelova. Ako želimo proširiti krojni dio, u dijelu gdje želimo nabore ili proširenje razrežat ćemo škarama krojni dio i nadodati tkanine ili u slučaju konstrukcije na papiru, papira.

2.6. Vizualne korekcije tijela odjećom

Kao polazište za istraživanje metode oblikovanja odjeće za vizualnu korekciju ženskog tijela proučavani su članci profesorice Maje Vinković [6-7]. U radu je ukazano na problem pogrešnog izbora odjevnog predmeta koji ne «laska» tijelu, već stvara vizualni nesklad u odnosu na tijelo koje nosi odjevni predmet. Također, autorica u radu predlaže modnom dizajneru ali i potrošaču smjernice za vizualnu korekciju tijela pravilnim odabirom odjeće. Isto tako nalaže da prvo obratimo pozornost na jedan bitan faktor, a to je poznavanje vlastitog tijela, onog što smatramo prednostima i ono što smatramo nedostatkom na vlastitom tijelu kako bi ga mogli pravilno vizualno korigirati na željeni način. Prvi rad opisuje vizualne korekcije tijela pomicanjem naglašenih poprečnih ravnina u odjeći (vizualno proširivanje tijela) ili metodom dijeljenja tijela uporabom orijentacijskih crta (vizualno izduljivanje tijela). Obje metode zasnivaju se na podjeli čovječjeg tijela na ravnine te na mogućnosti isticanja prednosti ustroja ženskog (ili muškog) tijela [6].

Pomicanjem i naglašavanjem poprečnih ravnina uzduž tijela možemo stvoriti različite vizualne efekte, primjerice pomicanjem poprečne ravnine u visini grudi žensko tijelo djeluje

vizualno izduljeno. Poprečne ravnine u razini grudiju, struka i kukova djeluju skladno u ženskoj odjeći ako su jednako grafički izražajne, u suprotnom može doći do vizualnog nesklada [6]. Ako je riječ o potrebi naglašavanja i vizualnog povećavanja grudi, naglasit ćemo poprečnu ravninu u razini grudi jer će tako izgledati bujnije od stvarne veličine. Kada vizualno naglasimo struk poprečnom ravninom na odjevnom predmetu, vizualno proširujemo struk što može rezultirati vizualnim skraćanjem tijela [7]. To ide u korist kod žena visokog stasa, dok kod žena srednjeg i nižeg stasa može djelovati nepovoljno iako uz pravi izbor prsnih ušitaka možemo smanjiti vizualno skraćivanje tijela. Poprečna ravnina naglašena u dijelu kukova učinit će tijelo nezgrapnim, jer vizualno proširuje bokove, što može biti dobro u slučaju tipa ženskog tijela obrnuti trokut (čije karakteristike su manji bokovi naspram grudi). U odjeći koja je namijenjena kupcu manjeg obujma tijela, preporučuje se naglašavanje poprečnih ravnina tijela [6].

Vizualne korekcije čovječjeg tijela prema metodi podjele odjeće orijentacijskim crtama koristi se za vizualno produljivanje tijela. Orijetacijske crte u medicinskim znanostima omogućuju i točno određivanje promjena u prsnom košu i trbušnoj šupljini, one dijele torzo okomitim crtama na 9 uzdužnih dijelova: po sredini prsne kosti je medijalna ili os simetrije, uz prsnu kost- parasternalna crta, sredinom ključne kosti – medioklavikularna, prednja, srednja i stražnja pazušna crta – aksilarne crte, vrhom lopatice – skapularna crta, na rubovima kralješnice – paravertebralna crta i sredinom kralješnice – medijalna crta [6]. Vinković koristi orijentacijske crte kao temelj novom sustavu izrade mreže za likovno projektiranje čovječjeg tijela i modnog lika. Korisne su za vizualnu korekciju tijela jer korigiraju obujam tijela i uzdužnim crtama ga vizualno sužavaju. Koristeći orijentacijske crte kao bazu za ušitke i manipuliranje njihovih smjerova možemo vizualno suziti tijelo i npr. napraviti dojam manjeg struka nego što je u pravoj veličini.

3. EKSPERIMENTALNI DIO

U ovom poglavlju opisani su skenirani 3D modeli kao predstavnici određenih tipova ženskih tijela, potom je opisano kreativno istraživanje u svrhu odabira dizajna haljine za iste tipove ženskih tijela. Opisani su odabrani modeli haljina za određene tipove ženskih tijela s karakteristikama vizualne korekcije ženskog tijela, što je opisano u poglavlju pregled tematike. U završnom dijelu ovog poglavlja opisana je temeljna konstrukcija kroja ženske haljine za određene tipove ženskih tijela i opis postupka modeliranja haljina.

3.1. Opis 3D modela ženskih tijela

Istraživanje ženskih tipova tijela započelo je analizom i promatranjem slika 3D modela tijela ispitanica, dobivenih 3D skeniranjem uzorka od 20 ženskih ispitanica, u dobnom rasponu od 20 do 30 godina. Koristeći skenirane 3D modele omogućeno je jasno i precizno određivanje mjera i oblika ženskih tijela. Skeniranje je izvedeno primjenom 3D skenera tijela Vitus Smart i računalnog programa ScanWorx V3.0.1. na sličan način kao u istraživačkom radu Petrak, Mahnić Naglič i Šikić gdje istražuju koncept *mass customization* na primjeru dizajna kolekcije hlača za različite tipove ženskih tijela [5].

3.1.1. Opis 3D modela ženskog tipa tijela «pravokutnik»

Model ženskog tijela tipa «pravokutnik» ima mali opseg grudi, nedefiniran struk i nenaglašene bokove, tj. malen opseg bokova. Tijelo je vizualno proporcionalno u odnosu na visinu, ramena nisu naglašena i tijelo djeluje skladno. Iz uzorka skeniranih ispitanica izdvojen je model tijela te su utvrđene sljedeće mjere na modelu tijela:

Opseg grudi = 87,2 cm, opseg struka = 67,7 cm, a opseg bokova = 87,8 cm. Tjelesna visina = 168 cm. Prikaz odabranog modela ženskog tijela tipa pravokutnik prikazan je u rezultatima, točka 4.1.1.

3.1.2. Opis 3D modela ženskog tipa tijela «pješčani sat»

Model ženskog tijela tip «pješčani sat» ima veći opseg grudiju, definiran struk i jake bokove, vizualno tijelo asocira na pješčani sat zbog definiranog struka i velikih opsega grudiju i bokova. Ramena nisu naglašena i tijelo djeluje proporcionalno u odnosu na visinu.

Iz uzorka skeniranih ispitanica izdvojen je model tijela te su utvrđene sljedeće mjere na modelu tijela:

Opseg grudi = 88 cm, opseg struka = 60,8 cm, a opseg bokova = 95,4 cm. Tjelesna visina = 165,9 cm. Prikaz odabranog modela ženskog tijela tipa pravokutnik prikazan je u rezultatima, točka 4.1.2.

3.1.3. Opis 3D modela ženskog tipa tijela «obrnuti trokut»

Model ženskog tijela tipa «obrnuti trokut» ima veliki opseg grudiju, lagano definiran struk i nenaglašene bokove u odnosu na veličinu grudiju. Ramena su naglašena i gornji dio tijela vizualno izgleda veće od donjeg radi većih grudiju i naglašenih ramena.

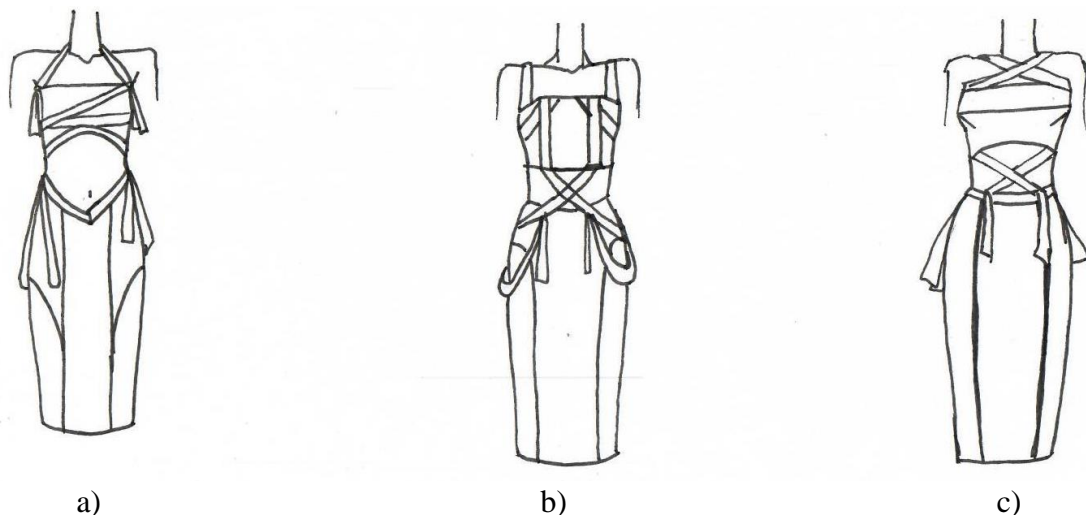
Iz uzorka skeniranih ispitanica izdvojen je model tijela te su utvrđene sljedeće mjere na modelu tijela:

Opseg grudi = 94,4 cm, opseg struka = 64,2 cm, a opseg bokova = 93,8 cm. Tjelesna visina = 168,9 cm. Prikaz odabranog modela ženskog tijela tipa pravokutnik prikazan je u rezultatima, točka 4.1.3.

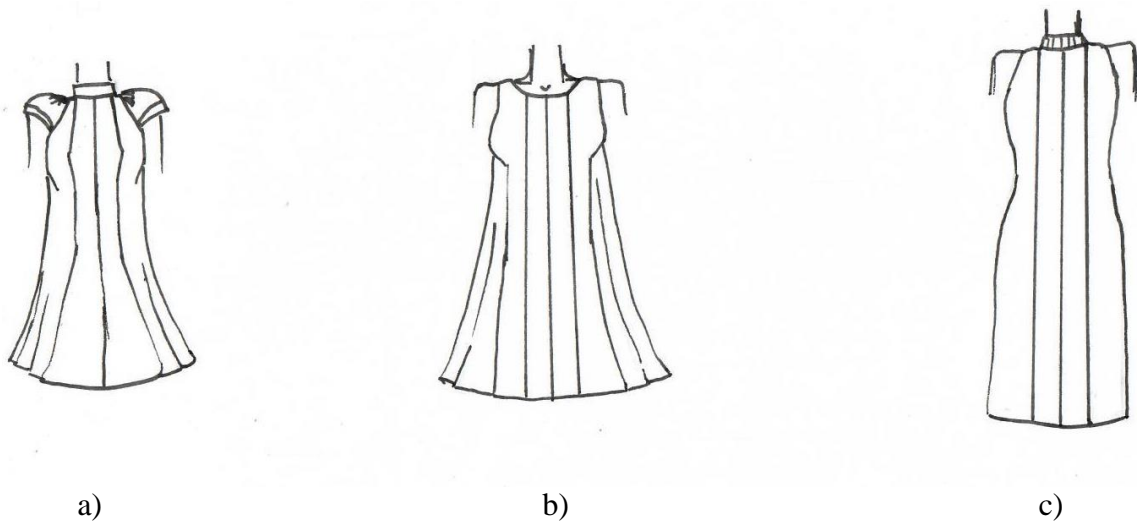
3.2. Odabir dizajna haljine

3.2.1. Kreativno istraživanje

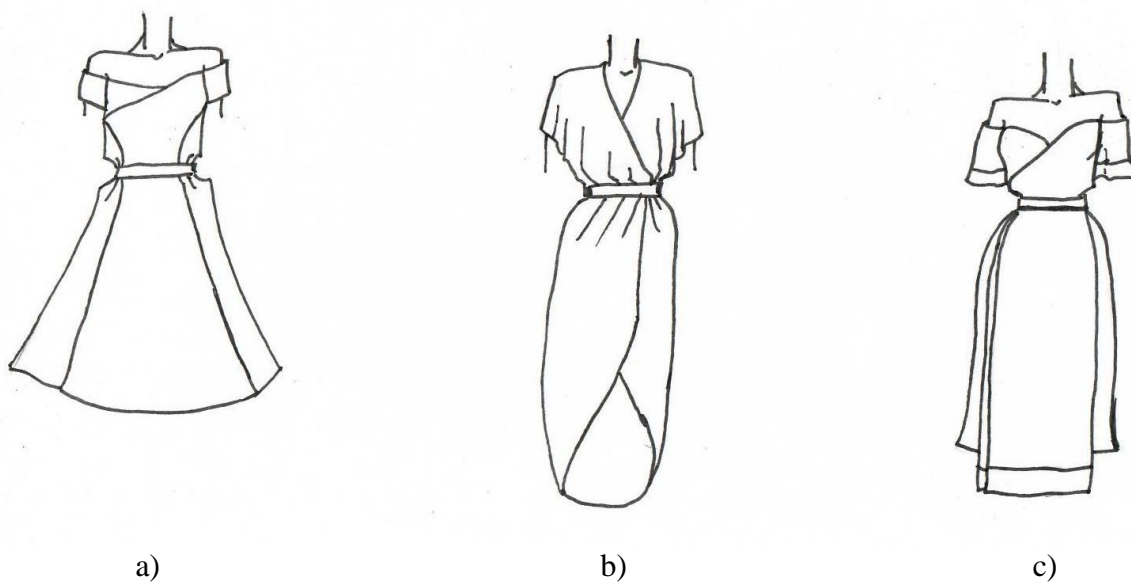
Kao polazište za kreativno istraživanje odgovarajućeg dizajna za pojedini tip ženskog tijela crtane su skice haljina u 3 varijacije za svaki tip tijela (pravokutnik, pješčani sat i obrnuti trokut). Uz stručnu pomoć s vremenom se sve više približavalo optimalnom dizajnu za sva tri tipa ženskih tijela. Slijedi prikaz par skica haljina kao dijela kreativnog izražavanja.



Slika 29 : Skice dvodijelnih haljina, kreativno istraživanje, a) skica haljine za tip ženskog tijela “pravokutnik“, b) skica haljine za tip ženskog tijela “obrnuti trokut“, c) skica haljine za ženski tip tijela “pješčani sat“



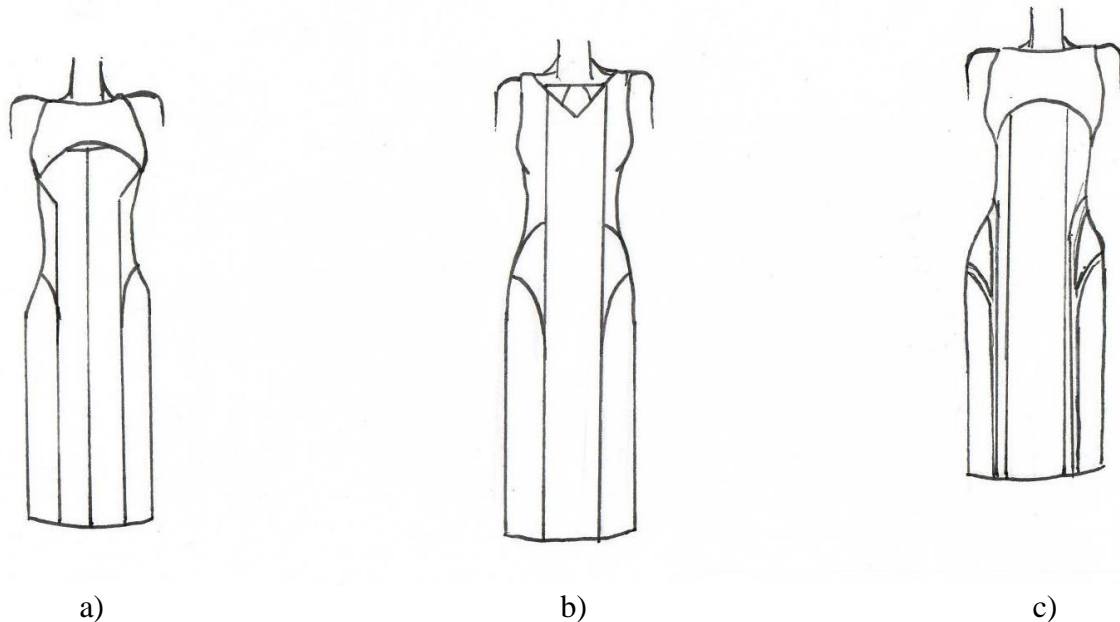
Slika 30 (desno) : Skice haljina s uzdužnim šavovima, kreativno istraživanje, a) skica haljine za tip ženskog tijela “pravokutnik“, b) skica haljine za tip ženskog tijela “obrnuti trokut“, c) skica haljine za ženski tip tijela “pješčani sat“



Slika 31: Skice preklopnih haljina, kreativno istraživanje, a) skica haljine za tip ženskog tijela “pravokutnik“, b) skica haljine za tip ženskog tijela “obrnuti trokut“, c) skica haljine za ženski tip tijela “pješčani sat“

3.2.2. Opis odabranog modela haljine

Nakon kreativnog istraživanja odabran je model haljine pogodnog dizajna za sva tri tipa tijela, slika 32.



Slika 32: Odabrani model haljine u varijaciji za pojedine tipove tijela, pod a) skica haljine za tip ženskog tijela “pravokutnik“, pod b) skica haljine za tip ženskog tijela “obrnuti trokut“, pod c) skica haljine za ženski tip tijela “pješčani sat“

3.2.2.1. Opis modela haljine za ženski tip tijela “pravokutnik“

Haljina pristaje uz tijelo i ima mali prorez u području iznad grudi, duljina je predviđena da bude nešto ispod koljena. Haljina je sastavljena od 7 krojnih dijelova, prsni ušitci su zatvoreni i prebačeni nešto niže ispod orukavlja time vizualno povećavamo područje grudiju. Također poprečnom zaobljenom linijom na prednjem gornjem dijelu haljine vizualno proširujemo područje grudi. Uzdužnim šavovima po sredini haljine vizualno izdužujemo tijelo kako je opisano u točki 2.6. Na bočnom dijelu haljine u području struka i bokova odvojeni su krojni dijelovi uspravnom zaobljenom crtom čime lagano vizualno naglašavamo bokove i definiramo struk kombinacijom uzdužnih i poprečnih šavova. Vratni izrez je ravan, a naramenice su sužene kako bi se naglasila nenaglašena ramena. Skica haljine je prikazana u točki 3.2.2. na slici 32 pod a).

3.2.2.2. Opis modela haljine za ženski tip tijela “obrnuti trokut“

Haljina pristaje uz tijelo i zatvorena je u gornjem prednjem dijelu, vratni izrez je V oblika s poprečnom crtom u svrhu vizualnog smanjenja područja grudi, ušitci su uzdužni i vizualno produljuju tijelo kako je opisano u točki 2.6. Naramenice su prosječne širine i ravno se dižu iz

orukavlja kako bi vizualno još produljili tijelo i što manje naglasili već naglašena ramena. Sredinom haljine između ušitaka nalazi se ravan pravokutan krojni dio u svrhu vizualnog produljenja tijela i nenaglašavanja područja grudi. U području struka i bokova haljina je dva puta rezana zaobljenim krivuljama, zaobljene su u suprotnim smjerovima u svrhu stvaranja dojma većih bokova. Duljina haljine je predviđena do područja ispod koljena. Skica haljine je prikazana u točki 3.2.2. na slici 32 pod b).

3.2.2.3. Opis modela haljine za ženski tip tijela “pješčani sat“

Haljina pristaje uz tijelo i rezana je u području grudi zaobljenom linijom koja ide preko prsnih točaka i lagano se spušta do ispod orukavlja. Time je vizualno područje grudi naglašeno, ali i suženo kombinacijom poprečnih i uzdužnih šavova. Prsni ušitak je prebačen ispod orukavlja, ispod grudi sredinom trupa dva uzdužna ušitka vizualno produljuju tijelo kako je opisano u poglavlju “vizualne korekcije tijela odjećom“. Područje struka naglašeno je uzdužnim zaobljenim šavovima i trakama koje se zaobljeno “spuštaju“ iz područja struka u ravne šavove do duljine kroja, time se naglašava struk i vizualno produljuje tijelo. Područje bokova naglašeno je zaobljenim poprečnim šavovima (koji se spajaju s trakama) u svrhu vizualnog širenja bokova. Skica haljine je prikazana u točki 3.2.2. na slici 32 pod c)

3.3. Konstrukcija temeljnih krojeva ženskih haljina

3.3.1. Izračun mjera i konstrukcija temeljnih krojeva ženskih haljina

Za konstrukciju temeljnog kroja haljine potrebna je ili oznaka veličine nekog sustava označavanja odjeće ili izmjerene stvarne glavne tjelesne mjere. Kako bi dizajn bio što učinkovitiji i funkcionalniji koristila sam stvarne glavne tjelesne mjere utvrđene na 3D modelima ženskih tijela, uz izračunate konstrukcijske mjere koje su izvedene iz glavnih tjelesnih mjera. Nakon prikaza izračuna glavnih i konstrukcijskih tjelesnih mjera za svaki tip tijela (prikazano u tablici 1) opisat će se temeljni kroj haljine koji je isti u opisu, ali različit u izračunu i izgledu temeljnog kroju pa će se uz opis priložiti slike temeljnih krojeva haljina različitih tipova ženskih tijela [9]. Tjelesne mjere su izražene u centimetrima (cm), a temeljni kroj konstruiran je u omjeru 1:5.

Tablica 1: Izračun glavnih i konstrukcijskih tjelesnih mjera za tipove ženskih tijela pravokutnik, pješćani sat i obrnuti trokut.

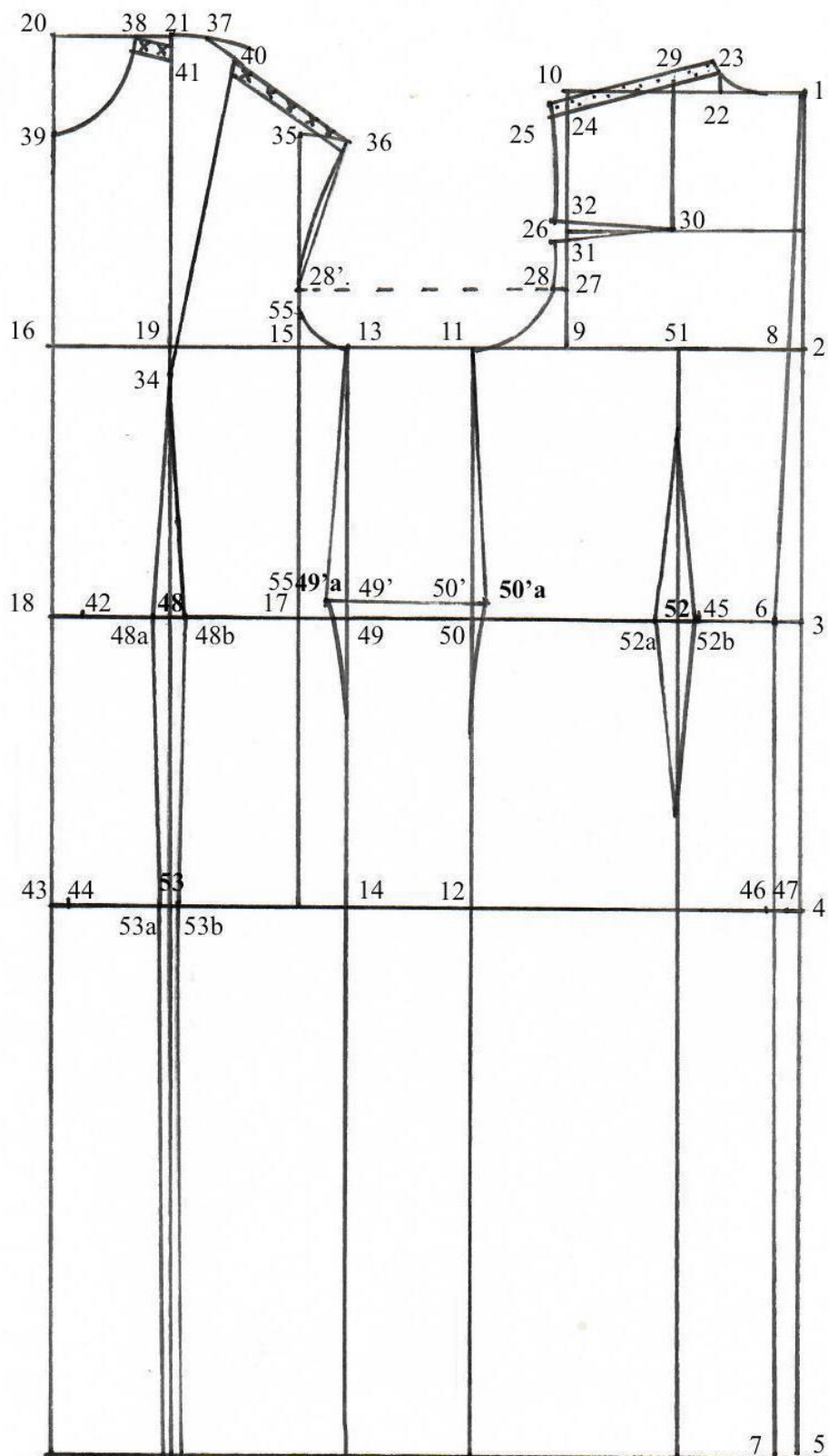
	Formula	Tip ženskog tijela pravokutnik	Tip ženskog tijela pješćani sat	Tip ženskog tijela obrnuti trokut
Glavne mjere	Izmjerene na tijelu			
Tjelesna visina (Tv)		168,1 cm	165,9 cm	168,9 cm
Opseg grudi (Og)		87,2 cm	88 cm	94,6 cm
Opseg struka (Os)		67,7 cm	60 cm	64,2 cm
Opseg bokova (Ob)		85,8 cm	95,4 cm	93,8 cm
Konstrukcijske mjere				
Širina vratnog izreza (Švi)	$1/20 Og + 2 \text{ cm}$	6,4 cm	6,4 cm	6,7 cm
Dubina orukavlja (Do)	$1/10 Og + 10,5 \text{ cm} + 1 \text{ cm}$	20,2 cm	20,3 cm	21 cm
Duljina leđa (Dl)	$1/4 Tv - 1 \text{ cm}$	41 cm	40,5 cm	41,2 cm
Visina bokova (Vb)	$3/8 Tv$	63 cm	62,2 cm	63,3 cm
Duljina kroja (Dk)	$5/8 Tv$	105 cm	103,7 cm	105,6 cm
Visina prednjeg dijela (Vpd)	$Dl + 1/20 Og - 0,5 \text{ cm}$	44,9 cm	44,4 cm	45,4 cm
Širina leđa (Šl)	$1/8 Og + 5,5 \text{ cm} + 1 \text{ cm}$	17,4 cm	17,5 cm	18,3 cm
Širina orukavlja (Šo)	$1/8 Og - 1,5 \text{ cm} + 2 \text{ cm}$	11,4 cm	11,5 cm	12,3 cm
Širina grudi (Šg)	$1/4 Og - 4 \text{ cm} + 1,5 \text{ cm}$	19,3 cm	19,5 cm	21,2 cm
Širina struka (Šs)	$1/4 Os - 1 \text{ cm}$	16 cm	14 cm	15,1 cm

Opis temeljne konstrukcije prednjeg i stražnjeg dijela haljine:

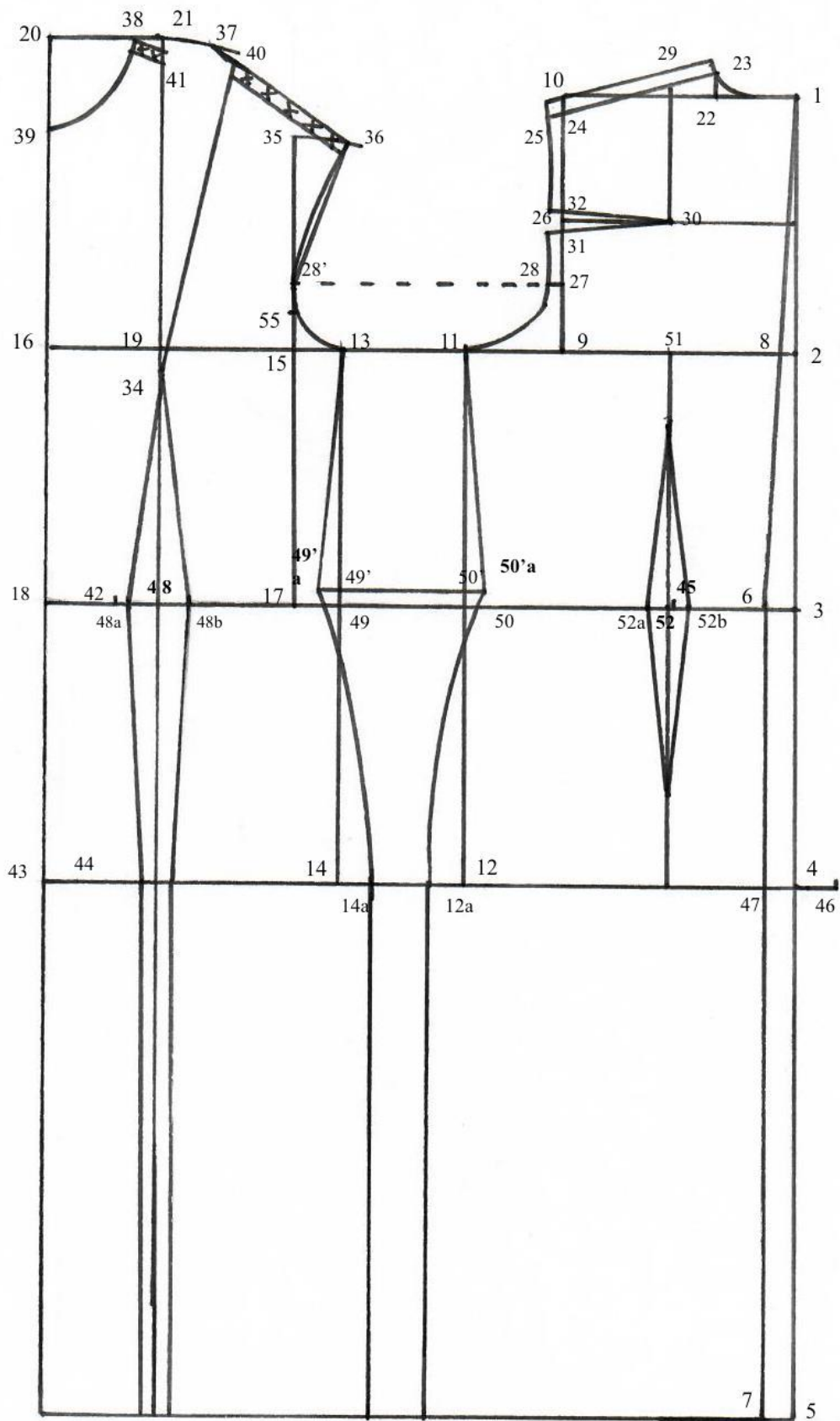
Na temelju izračunatih tjelesnih mjera konstruiran je temeljni kroj ženske haljine, slika 30.

- | | |
|-----------------|--|
| 1 do 2 | dubina orukavlja |
| 1 do 3 | duljina leđa |
| 1 do 4 | visina bokova |
| 1 do 5 | duljina kroja, pravi kut iz točaka 2, 3, 4 i 5 |
| 3 do 6 i 5 do 7 | 2 cm |
| 8 do 9 | širina leđa, pravi kut i označavanje točke 10 |
| 9 do 11 | 2/3 širine orukavlja, pravi kut i označavanje točke 12 |

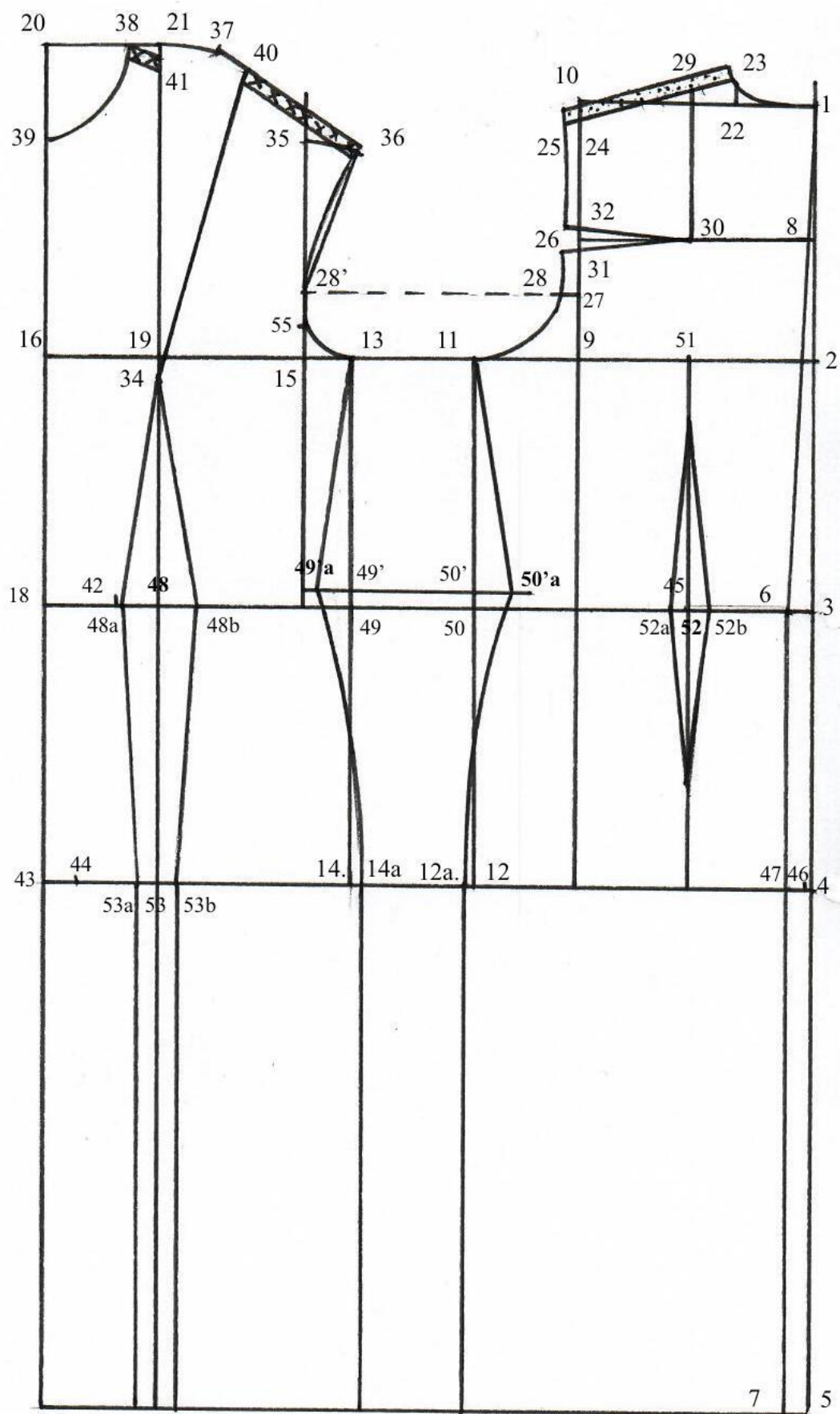
- 11 do 13 10 cm, pravi kut i označavanje točke 14
- 13 do 15 1/3 širine orukavlja, pravi kut i označimo točku 17
- 15 do 16 širina grudi, pravi kut i označimo točku 18
- 16 do 19 1/10 Og + 0,5 cm, pravi kut
- 18 do 20 Visina prednjeg djela, povlačimo vodoravnu crtu pod pravim kutom i označiti točku 21
- 1 do 22 širina vratnog izreza, pravi kut
- 22 do 23 2 cm
- 10 do 24 1,5 cm, spajamo točke 23 i 24 ravnom linijom
- 24 do 25 1 cm
- 26 pola visine od točke 9 do 24, povući vodoravnu crtu desno
- 27 pola visine od 9 do 26
- 27 do 28 1,3 cm, produjiti vodoravnu liniju iscrtanom crtom i označiti točku 28'
- 23 do 29 4 cm, pravi kut do točke 30
- 26 do 31 i 26 do 32 0,75 cm, spojiti točke 31, 32 s točkom 30 i produjiti ušitak 1,3 cm iscrtavanje orukavlja preko točaka 11, 28, krajevi ušitaka i točka 25.
- 19 do 34 2 cm
- 15 do 35 dužina kao 9 do 24 – 2 cm, povući šestarom luk sa središtem u točki 15 isto tako povući luk sa središtem u točki 34 kroz točku 21
- 35 do 36 1/20 Og, spojimo ravno točke 36 i 28' i oblikujemo orukavlje kroz točke 13, 28' i 36
- 36 do 37 duljina kao od 23 do 25, spajamo točke 36 i 37 ravnom crtom
- 20 do 38 širina vratnog izreza
- 20 do 29 Švi +1 cm, oblikujemo okruglinu vratnog izreza
- 37 do 40 isti iznos kao od 21 do 38, spojiti točke 34 i 40
- 34 do 41 isti iznos kao od 34 do 40
- 17 do 42 širina struka, označiti točku 43
- 43 do 44 pola iznosa od 18 do 42
- 42 do 45 1/2 Os +10 cm + 4 cm, izračun viška = 6 cm
- 44 do 46 1/2 Ob + 10 cm + 2 cm, izračun manjka = -0,5 cm označujemo točke 47, 48, 49, 50.
- 49 do 49' i 50 do 50' 1 cm
- 51 pola dužine od 8 do 9, pravi kut, označimo točku 52 i 53
- 15 do 55 1/4 Šo (PSR)
manjak u slučaju ako ga ima, raspodjeljujemo lijevo od točke 12 (točka 12a) i desno od točke 14 (točka 14a)
višak raspodjeljujemo:
-po polovinu viška od 18 do 42 raspodjeljujemo lijevo i desno od točke 48 – točke 48a i 48b
-po polovinu viška od 43 do 44 raspodjeljujemo lijevo i desno od točke 53 –točke 53a i 53b
-višak od 6 do 45 dijelimo na dva dijela, prvu polovicu razdijelimo na bočne šavove, pola prve polovice ide lijevo od točke 49' (točka 49'a) a pola desno od točke 50' (točka 50'a).
Drugu polovicu ušitka dijelimo ravnomjerno lijevo i desno od točke 52 (točke 52a i 52b).
Oblikujemo ušitke, uzdužni leđni ušitak duljine je 30 cm.
Oblikujemo struk i bokove
Dužine točaka 38 i 41 te 40 i 36 spustimo paralelno za 1 cm prema dolje, a dužinu točaka 23 i 25 podignemo gore za 1 cm – tako smo prebacili rameni šav s prednjeg na stražnji dio.



Slika 33: Temeljni kroj haljine za ženski tip tijela “pravokutnik“



Slika 34: Temeljni kroj haljine za ženski tip tijela "pješčani sat"



Slika 35: Temeljni kroj haljine za ženski tip tijela "obrnuti trokut"

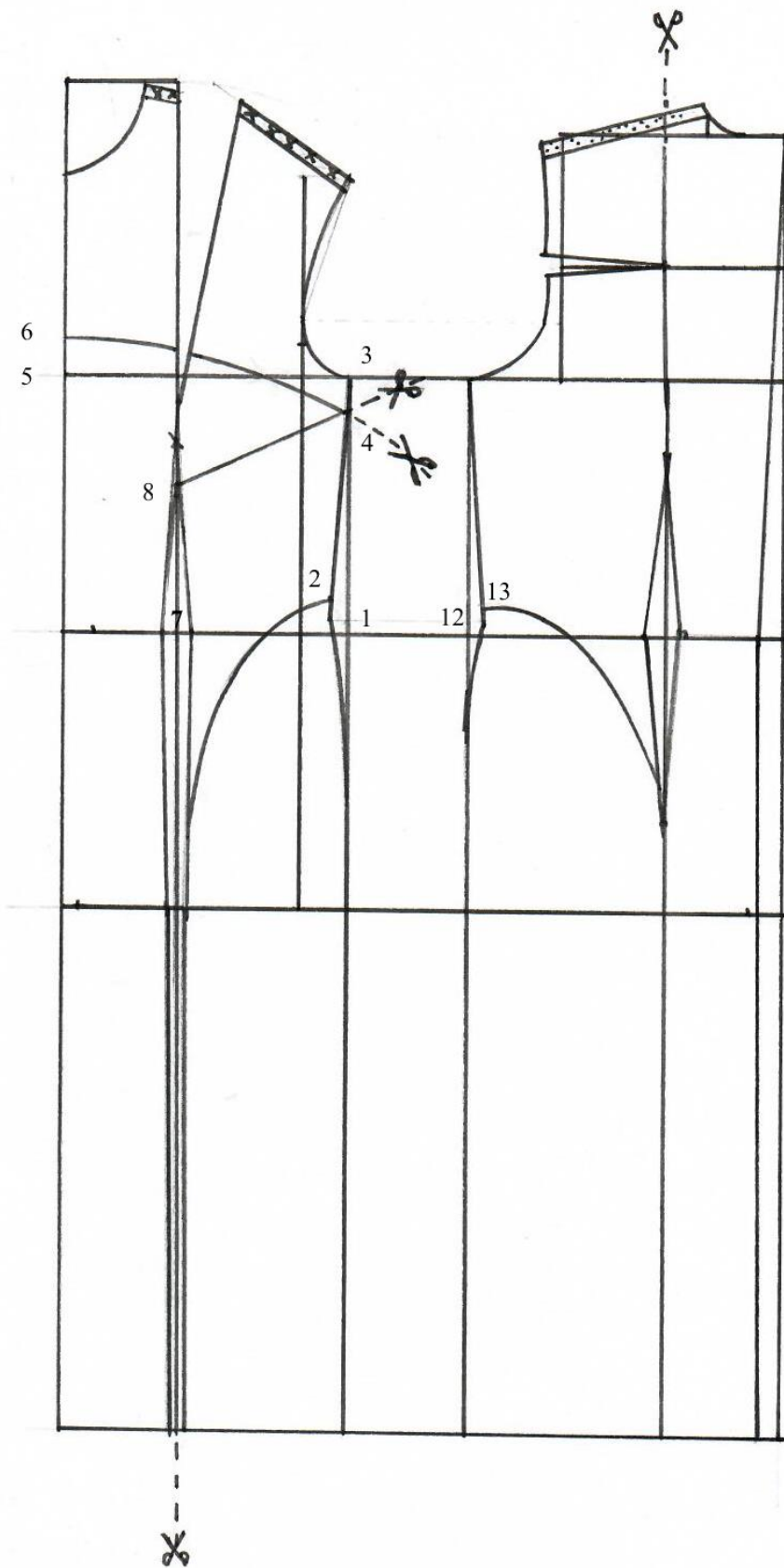
3.4. Postupak modeliranja odabranih modela haljina

3.4.1. Postupak modeliranja haljine za ženski tip tijela “pravokutnik“

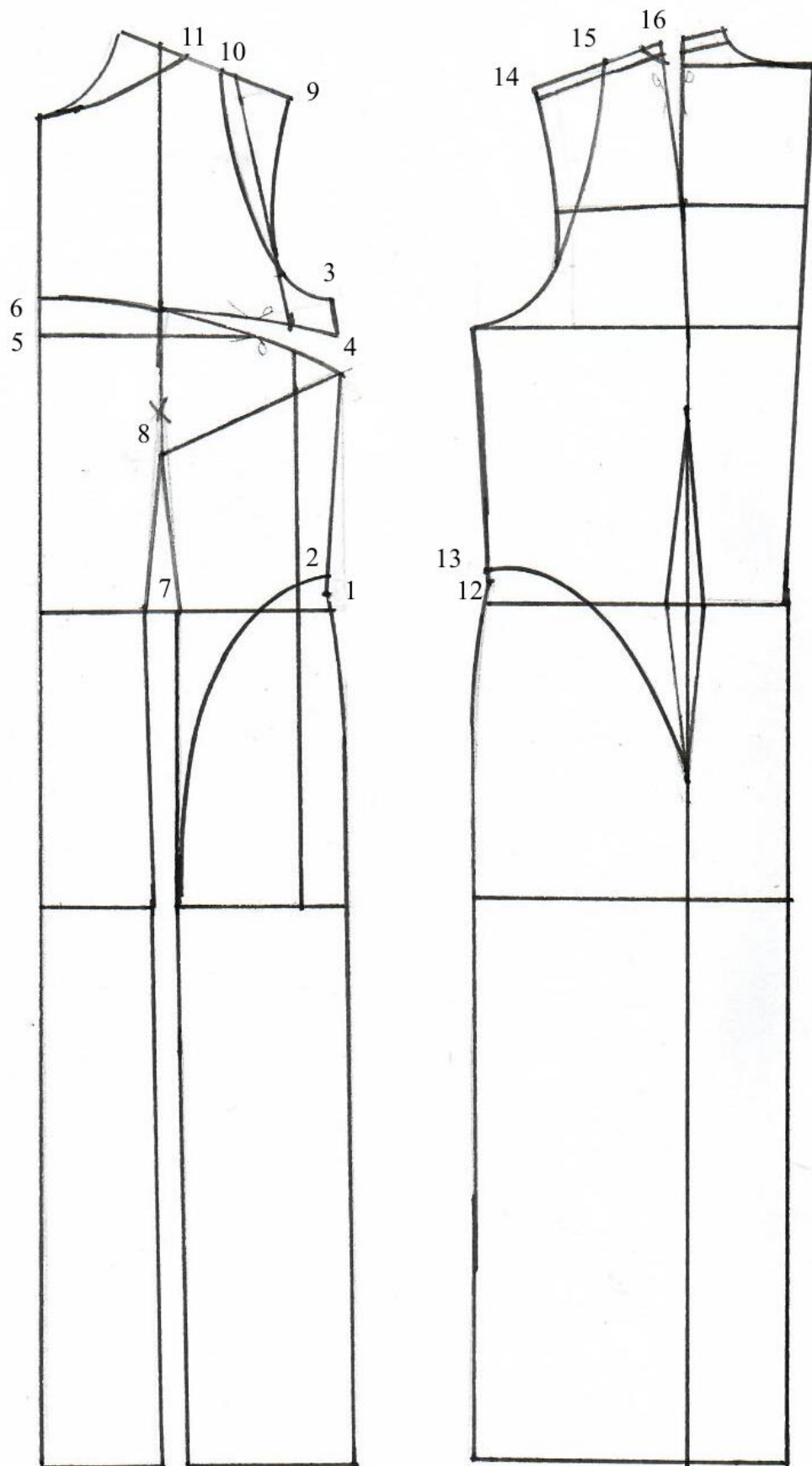
Modeliranje prvog modela haljine prikazanog u dijelu 3.2.2. i opisanog u poglavlju 3.2.2.1. bazira se na temeljnom kroju prikazanom u poglavlju 3.3.1., slika 33. Opis postupka modeliranja popraćen je uz slike 36 i 37.

Modeliranje prednjeg i stražnjeg dijela temeljnog kroja ženske haljine:

- 1 do 2 1.5 cm, povući krivuljom do ušitka na visini bokova
- 3 do 4 3 cm
- 5 do 6 3 cm, spojiti točke 4 i 6 krivuljom
- 7 do 8 12 cm, skratimo duljinu od 12
m (mjereno od točke 7), spojimo točke 4 i 8
-zatvorimo prsni ušitak tako da se otvori novi s bočne strane ispod orukavlja (slika 37) tako nam na središnjem prednjem dijelu ostaje vrh ušitka koji zanemarujemo
- 9 do 10 6 cm
- 10 do 11 3 cm, oblikujemo novo orukavlje i vratni izrez
- 12 do 13 1,5 cm, od točke 13 do kraja leđnog ušitka oblikujemo krivulju
- 14 do 15 6 cm
- 15 do 16 3 cm, oblikujemo novo orukavlje i vratni izrez.



Slika 36: Prva faza modeliranje temeljnog kroja modela haljine za tip ženskog tijela "pravokutnik"



Slika 37: Druga faza modeliranja temeljnog kroja haljine za tip ženskog tijela "pravokutnik", prikazuje prebacivanje prsnog ušitka i skraćivanje uzdužnog ušitka.

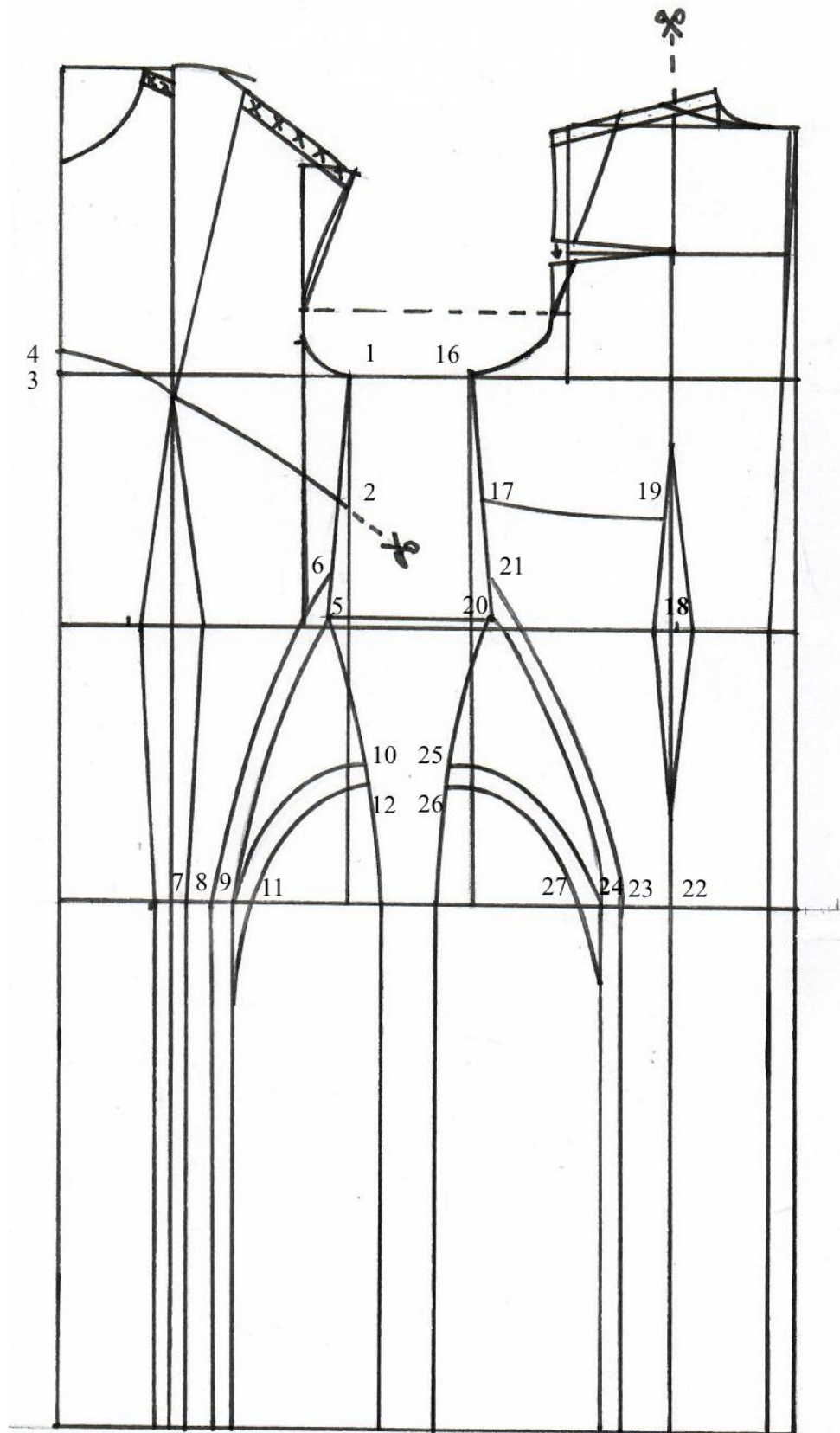
3.4.2. Postupak modeliranja haljine za ženski tip tijela “pješčani sat“

Modeliranje modela haljine prikazanog u dijelu 3.2.2. i opisanog u poglavlju 3.2.2.3. bazira se na temeljnom kroju konstruiranom u točki 3.3.1., slika 34.

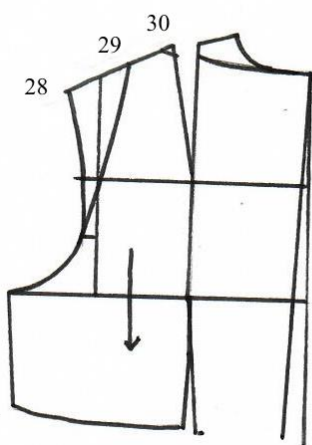
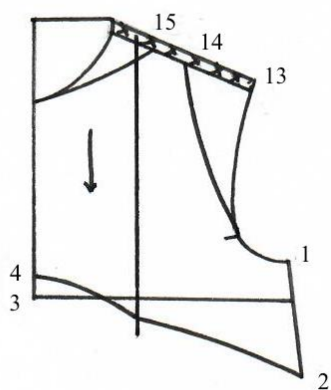
Slijedi opis modeliranja izražen u centimetrima, popraćen uz sliku 38 i sliku 39.

Modeliranje prednjeg i stražnjeg dijela temeljnog kroja ženske haljine:

- 1 do 2 10 cm
- 3 do 4 2 cm, spajamo točke 2 i 3 krivuljom
- 5 do 6 3 cm
- 7 do 8 2 cm, spojimo točke 6 i 8 krivuljom, od točke 8 do duljine kroja okomitom crtom
- 8 do 9 1,5 cm
- 5 do 10 13 cm, spojimo točke 9 i 10 krivuljom, od točke 9 do duljine kroja okomitom crtom
- 9 do 11 1,5 cm
- 10 do 12 1,5 cm, spojimo 11 i 12 krivuljom, od točke 11 produljimo u smjeru krivulje do usporedne crte
zatvorimo prsni ušitak tako da ga premjestimo ispod orukavlja (slika 39)
- 13 do 14 6 cm
- 14 do 15 3 cm, oblikujemo novi vratni izrez i orukavlje
- 16 do 17 10 cm
- 18 do 19 9 cm, spojimo točke 17 i 19 krivuljom
- 20 do 21 3 cm
- 22 do 23 4 cm, spojimo točke 21 i 23 krivuljom od točke 23 do duljine kroja povučemo okomicu na duljinu kroja
- 20 do 25 13 cm, spojimo točke 24 i 25 krivuljom
- 25 do 26 1,5 cm
- 24 do 27 1,5 cm, spojimo točke 26 i 27 krivuljom i produljimo u smjeru krivulje do okomite crte
prebacimo leđni ušitak (slika 39)
- 28 do 29 6 cm
- 29 do 30 3 cm, oblikujemo novo orukavlje i vratni izrez.



Slika 38: Modeliranje temeljnog kroja modela haljine za ženski tip tijela "pješčani sat"



Slika 39: Premještanje prsnog i leđnog ušitka modela haljine za ženski tip tijela "pješčani sat"

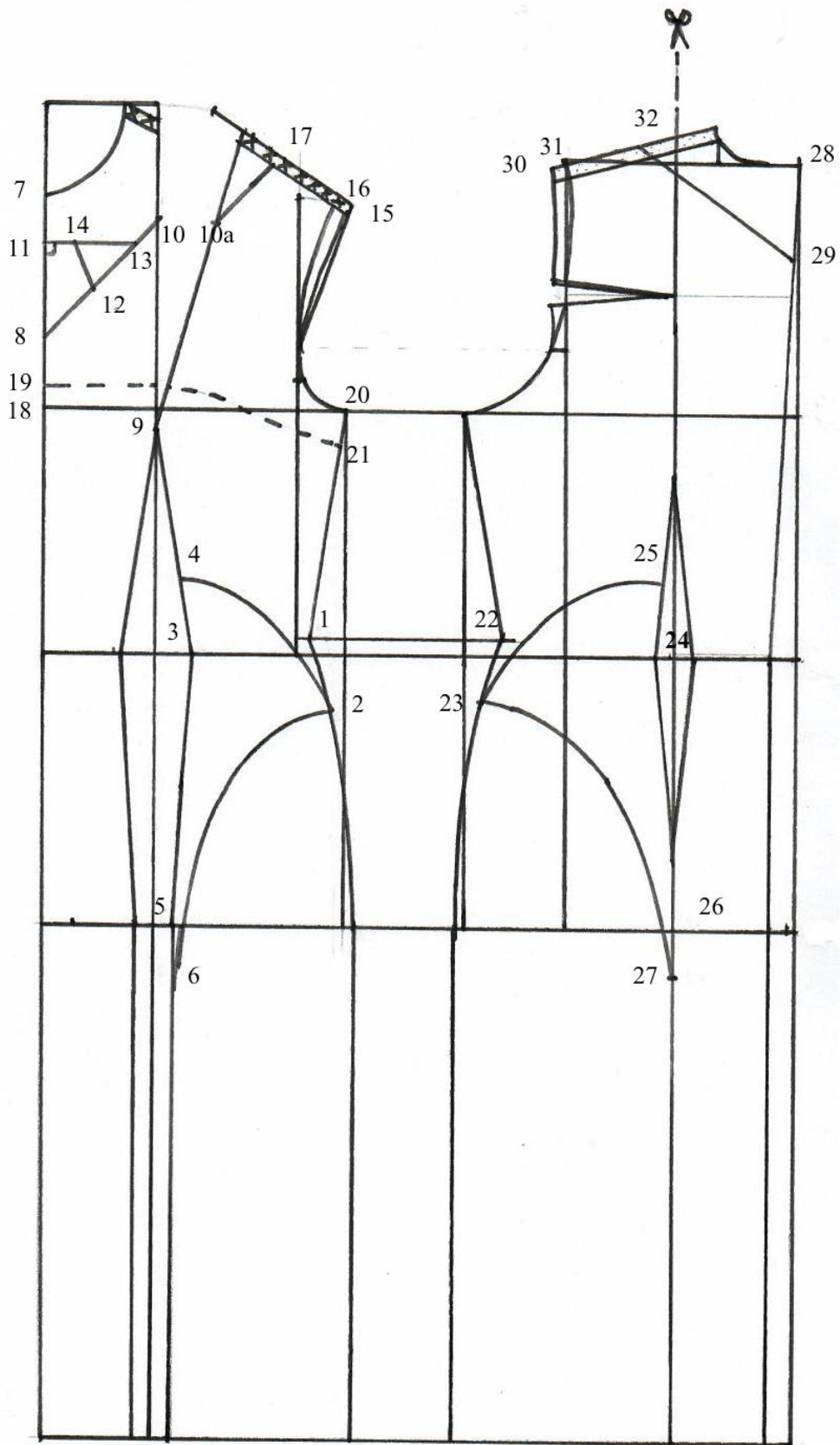
3.4.3. Postupak modeliranja haljine za ženski tip tijela “obrnuti trokut “

Modeliranje modela haljine prikazanog u točki 3.2.2. i opisanog u poglavlju 3.2.2.2. bazira se na temeljnom kroju konstruiranom u točki 3.3.1. slika 35

Slijedi opis modeliranja popraćen uz sliku 40.

Modeliranje prednjeg i stražnjeg dijela temeljnog kroja ženske haljine:

1 do 2	6 cm
3 do 4	6 cm, spojimo točke 2 i 4 krivuljom
5 do 6	4 cm, spojimo točke 2 i 6 krivuljom
7 do 8	12 cm
9 do 10 i 10a	18 cm, spojimo točke 8 i 10 i produljimo paralelno od točke 10a do ramenog šava
8 do 11	8 cm, iz točke 11 crtamo pravi kut do kose crte
8 do 12	5 cm
12 do 13	5 cm
11 do 14	2,5 cm, spojimo točke 12 i 14
15 do 16	1,5 cm
16 do 17	6,5 cm, oblikujemo novo orukavlje za konstrukcija podliska:
18 do 19	2 cm
20 do 21	3 cm
22 do 23	6 cm
24 do 25	6 cm, spojimo točke 23 i 25 krivuljom
26 do 27	4 cm, spojimo točke 23 i 27 krivuljom
28 do 29	8 cm
30 do 31	1,5 cm, oblikujemo novo orukavlje
31 do 32	6,5 cm, spojimo točke 29 i 32



Slika 40: Modeliranje temeljnog kroja modela haljine za ženski tip tijela "obrnuti trokut"

4. REZULTATI

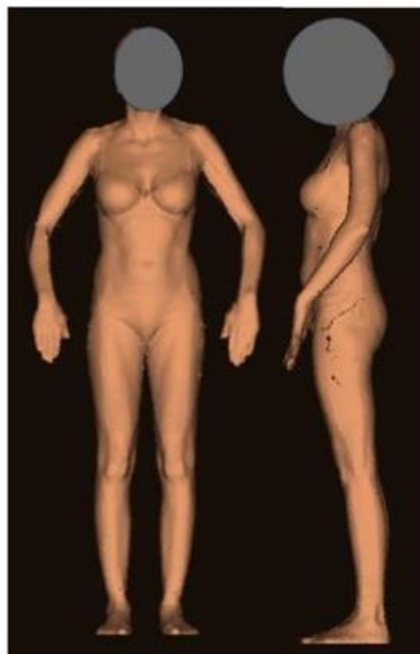
Nakon provedenog eksperimentalnog dijela rada u kojem su opisani skenirani 3D modeli tijela predstavnica ženskih tipova tijela, dizajn odabranih haljina i opisan temeljni kroj ženske haljine u ovom poglavlju prikazani su rezultati rada. Početno su prikazani rezultati skeniranja 3D ispitanica a potom su prikazane siluete tijela istih 3D ispitanica kao polazište za dizajn haljina. U završnom dijelu ovog poglavlja prikazani su rezultati dizajna haljine i rezultati modeliranja odnosno krojne slike.

4.1. Rezultati skeniranja 3D ispitanica

Slijedi prikaz odabranih predstavnica skeniranih 3D modela ženskih tipova tijela odabranih od ukupnog uzorka od 20 skeniranih 3D modela u dobnom rasponu od 20 do 30 godina.

4.1.1. Rezultati skeniranja 3D modela ispitanice za ženski tip tijela “pravokutnik“

Prikazani su rezultati skeniranog 3D modela ispitanice za ženski tip tijela “pravokutnik“ na slici 41.



Slika 41: Prikaz skeniranog 3D modela ispitanice ženskog tipa tijela “pravokutnik“

4.1.2. Rezultati skeniranja 3D modela ispitanice za ženski tip tijela “pješčani sat“

Prikazani su rezultati skeniranog 3D modela ispitanice za ženski tip tijela “pješčani sat“ na slici 42.



Slika 42: Prikaz skeniranog 3D modela ispitanice ženskog tipa tijela “pješčani sat“

4.1.3. Rezultati skeniranja 3D modela ispitanice za ženski tip tijela “obrnuti trokut“

Prikazani su rezultati skeniranog 3D modela ispitanice za ženski tip tijela “obrnuti trokut“ na slici 43.



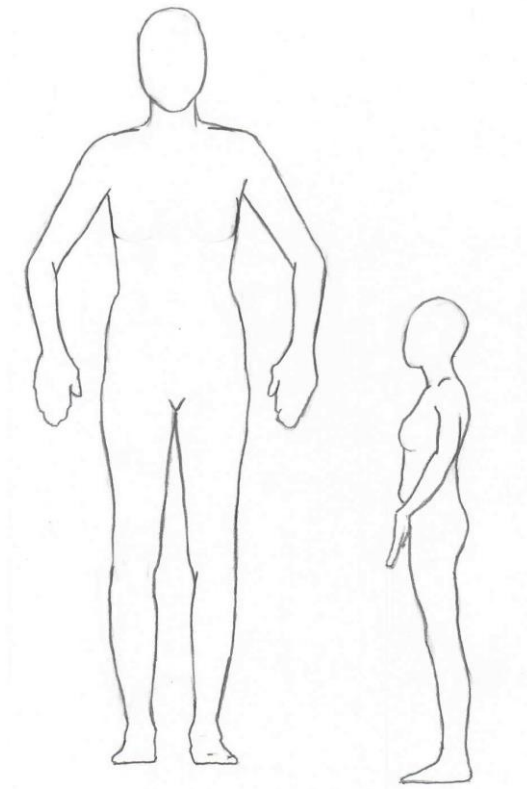
Slika 43: Prikaz skeniranog 3D modela ispitanice ženskog tipa tijela “obrnuti trokut“

4.2. Konture tijela odabranih tipova ženskih tijela kao polazište za razvoj dizajna

Slijedi prikaz kontura tijela precrtanih s odabranih predstavnica skeniranih 3D modela ženskih tipova tijela. Konture tijela služile su kao polazište z razvoj dizajna haljina.

4.2.1. Kontura ženskog tijela tip “pravokutnik“

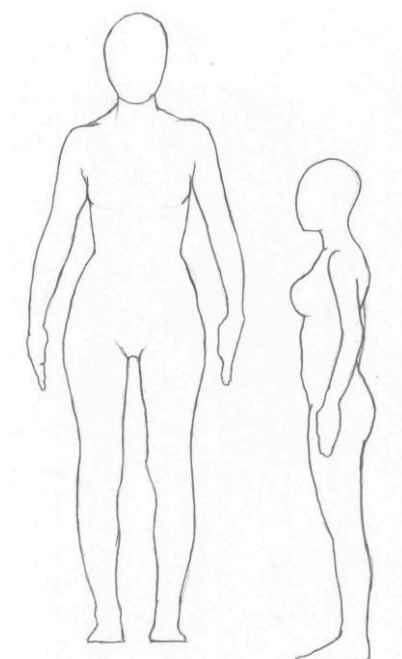
Prikaz kontura ženskog tijela tipa “pravokutnik“ prikazana je na slici 44.



Slika 44: Kontura skeniranog 3D modela ženskog tipa tijela “pravokutnik“

4.2.2. Kontura ženskog tijela tip “pješčani sat“

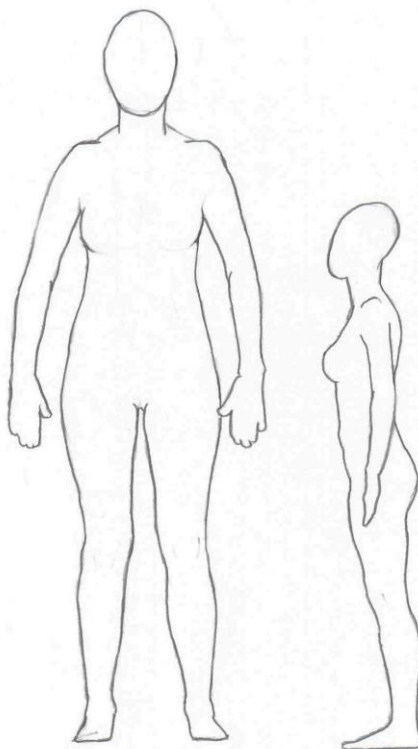
Prikaz kontura ženskog tijela tipa “pješčani sat“ prikazana je na slici 45.



Slika 45: Kontura skeniranog 3D modela ženskog tijela tipa “pješčani sat“

4.2.3. Kontura ženskog tijela tip “obrnuti trokut“

Prikaz kontura ženskog tijela tipa “obrnuti trokut“ prikazana je na slici 46.



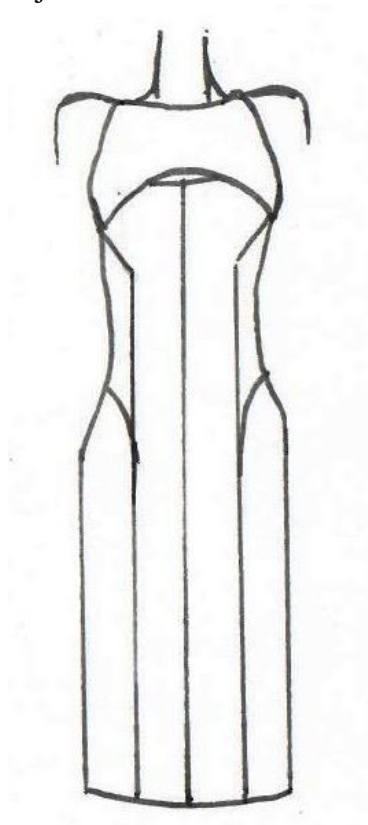
Slika 46: Kontura skeniranog 3D modela ženskog tijela tipa “obrnuti trokut“

4.3. Rezultati dizajna haljina za određene tipove ženskih tijela

Prikazani su rezultati skica odabranih dizajna haljina za određene tipove ženskih tijela.

4.3.1. Dizajn modela haljine za ženski tip tijela "pravokutnik"

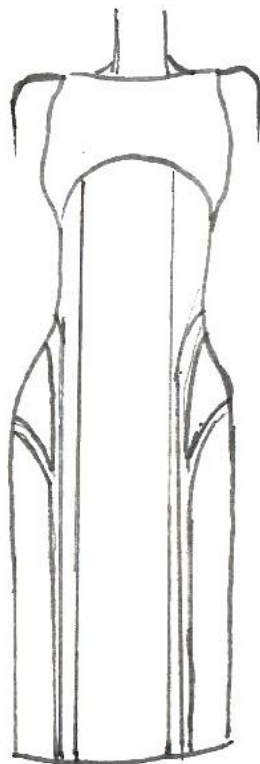
Prikaz dizajna haljine za ženski tip tijela "pravokutnik", prikazan u poglavlju 3.2.2. pod slikom 32 pod a) i opisan u poglavlju 3.2.2.1.



Slika 47: Dizajn modela haljine za ženski tip tijela "pravokutnik"

4.3.2. Dizajn modela haljine za ženski tip tijela “pješčani sat“

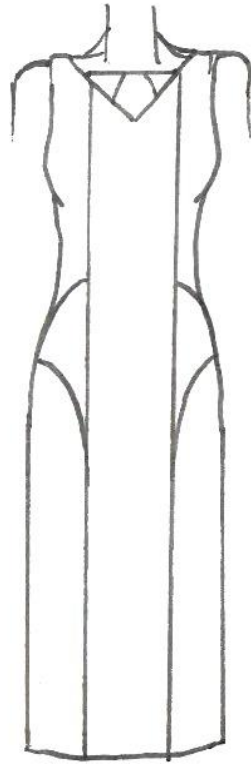
Prikaz dizajna haljine za ženski tip tijela “pješčani sat“, prikazan u poglavlju 3.2.2. pod slikom 32 pod b) i opisan u poglavlju 3.2.2.2.



Slika 48: Prikaz dizajna modela haljine za ženski tip tijela ”pješčani sat“

4.3.3. Dizajn modela haljine za ženski tip tijela “obrnuti trokut “

Prikaz dizajna haljine za ženski tip tijela “obrnuti trokut“, prikazan u poglavlju 3.2.2. pod slikom 32 pod c) i opisan u poglavlju 3.2.2.3.

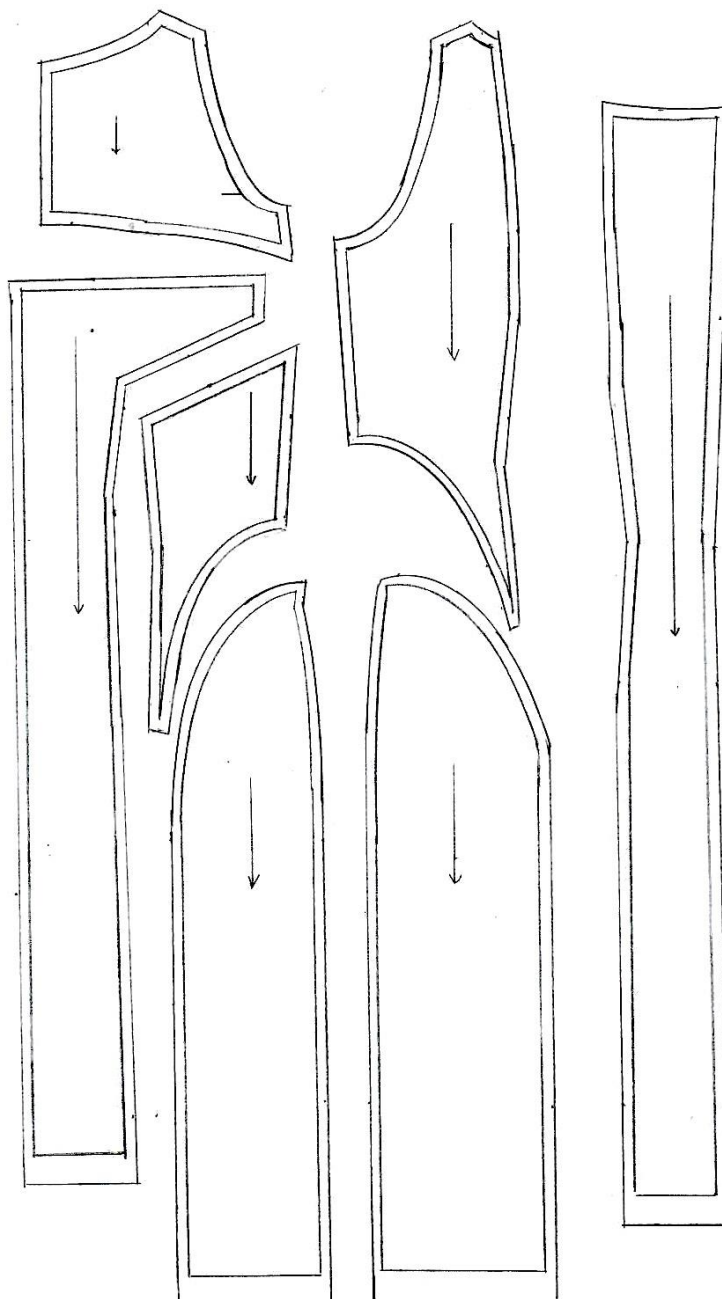


Slika 49: Dizajn modela haljine za ženski tip tijela “obrnuti trokut “

4.4.1. Rezultati modeliranja modela haljina za ženski tip tijela “pravokutnik“

Rezultat modeliranja kroja iz točke 3.4.1. prikazani su kao krojni dijelovi na slici 50.

Šavni dodatci su svugdje 1 cm osim na duljini kroja gdje su 3 cm.

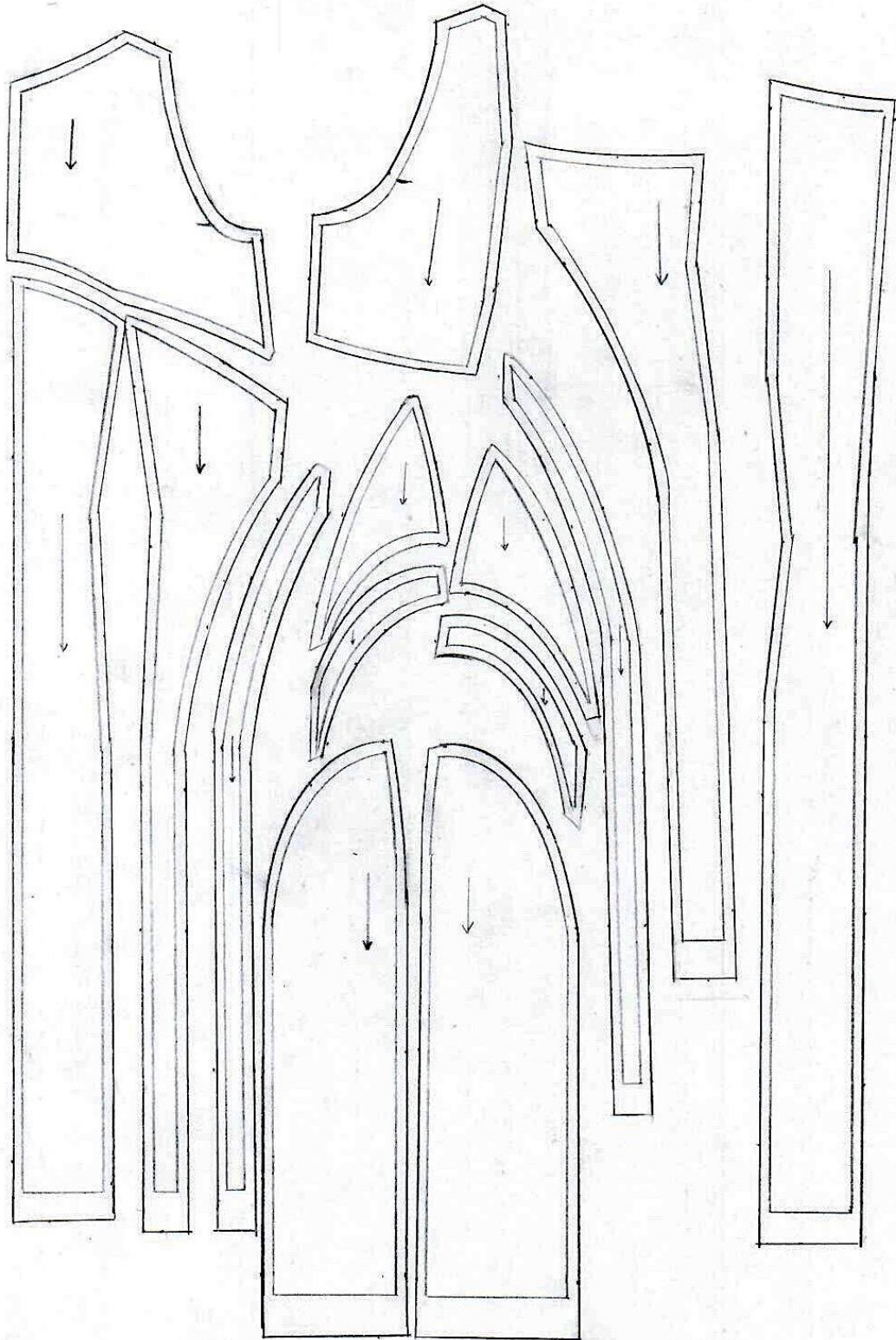


Slika 50: Prikaz krojnih dijelova i šavnih dodataka modela haljine za ženski tip tijela “pravokutnik“

4.4.2. Rezultati modeliranja modela haljina za ženski tip tijela “pješčani sat“

Rezultat modeliranja kroja iz poglavlja 3.4.2. prikazani su kao krojni dijelovi na slici 51.

Šavni dodatci su svugdje 1 cm osim na duljini kroja gdje su 3 cm.



Slika 51: Prikaz krojnih dijelova i šavnih dodataka modela haljine za ženski tip tijela “pješčani sat“

4.4.4. Rezultati modeliranja modela haljina za ženski tip tijela “obrnuti trokut“

Rezultat modeliranja kroja iz točke 3.4.3. prikazani su kao krojni dijelovi na slici 52. Šavni dodatci su svugdje 1 cm osim na duljini kroja gdje su 3 cm.



Slika 52: Prikaz krojnih dijelova i šavnih dodataka modela haljine za ženski tip tijela “obrnuti trokut“

5. ZAKLJUČAK

Kada je riječ o izradi odjevnog predmeta, bilo da je riječ o pojedinačnoj proizvodnji po mjeri ili serijskoj proizvodnji pomoću sustava odjevnih veličina, prvo treba obratiti pozornost na tijelo koje se odijeva, kako ono izgleda i kako ono želi izgledati. Posao modnog dizajnera je spojiti funkcionalnost i estetiku u jednu skladnu cjelinu u obliku odjevnog predmeta, te taj isti predmet plasirati na tržištu u nadi da će postići veliku potražnju. Jasno da je skoro pa nemoguće zadovoljiti sve kupce i samog modnog dizajnera odjednom. Kupci se često žale kako im odjevni predmet ne pristaje iako je iste veličine kao i ostatak odjevnih predmeta koje posjeduje unutar svog ormara. Uzrok tog problema može biti više opcija od neusklađenih sustava odjevnih veličina (kojih je mnogo i razlikuju se od proizvođača do proizvođača odjeće i od države do države), do nepažljivog biranja odjevnog predmeta ili samo do tipa tijela koji ne raste proporcionalno u svim smjerovima. Pozitivno je što s razvojem tehnologije već sad lakše pronalazimo rješenja za većinu kupaca, bilo da je riječ o 3D skenerima koji uvelike olakšavaju antropometrijska mjerenja (pomoću kojih se unaprijeđuju sustavi odjevnih veličina) ili primjer koncepta *mass customization* koji kupcu nudi izbor različitih dizajna koji su otvoreni prilagodbama na zahtjev kupca tj. po njegovoj želji. Iz istražene literature primijetila sam da mnogo tvrtki obraća pozornost na nezadovoljne kupce koji zbog svog oblika tijela ne mogu pronaći odgovarajuću veličinu koja im dobro pristaje, te sve više u svojoj ponudi imaju izradu odjeće prema individualnim mjerama. Dobar primjer je tvrtka Levi's koja je pomoću 3D skenera i svojih nekoć nezadovoljnih kupaca osmislila kolekciju modela hlača za različite tipove tijela punijeg stasa, što je rezultiralo povećanjem broja zadovoljnih kupaca. Izgleda da je jako teško da ćemo kao modni dizajneri uspjeti zadovoljiti sve kupce, no možda ako krenemo manjim koracima i fokusiramo se na određene "zanemarene" skupine te uz njihovu pomoć pokušamo riješiti probleme nezadovoljstva, možda će s vremenom broj nezadovoljnih kupaca biti manji.

6. LITERATURA

- [1] Grau, Francois – Marie: Povijest odijevanja, Naklada Jesenski i Turk, Zagreb, Hrvatska, 2013.
- [2] Marie-Eve Faust, Serge Carrier: Designing apparel for consumers, the impact of body shape and size, Woodhead Publishing Limited, Philadelphia, SAD, 2014.
- [3] Simmons K. P.: Body shape analysis using three-dimensional body scanning technology, URL: <https://repository.lib.ncsu.edu/handle/1840.16/5555>, Pristupljeno: 20.12.2003.
- [4] Šabarić, I.: Definiranje tipova ženskog tijela prilagođenog dizajniranju ženske odjeće, doktorski rad, Tekstilno-tehnološki fakultet, Sveučilište u Zagrebu, Hrvatska 2012.
- [5] Petrak, S., Mahnic Naglic, M., Sikic, M.: Garment collection design according to female body types and Mass customization concept, Book of Proceedings of the 8th International Textile, Clothing & Design Conference 2016 – Magic World of Textiles / Dragčević, Zvonko; Hursa Šajatović, Anica; Vujasinović, Edita (ur.). Zagreb: University of Zagreb, Faculty of Textile Technology, 2016., 406-411, ISSN 1847-7275
- [6] Vinković, M.: Vizualne korekcije čovječjeg tijela pomoću odjeće, Tekstil, **51 (2002.)**, 371-379.
- [7] Vinković, M.: Vizualna uravnoteženost (ekvilibar) u likovnom projektiranju odjeće za žene visokog i niskog rasta, Tekstil, **50 (2001.)**, 415-425
- [8] Ujević, D., Rogale, D., Hrastinski M.: Tehnike konstruiranja i modeliranja odjeće, Zrinski d.d., Čakovec, 2010.

Popis slika:

Slika 1: Venera iz Willendorfa

Slika 2: Egipatski *kalasirisi*

Slika 3: Prikaz odijevanje u antičkoj Grčkoj

Slika 4: Carica Teodora, 6. stoljeće, Bizant

Slika 5: "Tri dame", Francuska oko 1400., prikaz *houpelande* haljine

Slika 6: Prikaz *houpelande* haljine s igračkih karata, gornji dio tijela je naglašen i uzak, rukavi su dugi i dosežu do poda

Slika 7: Prikaz odijevanja kasne gotike i rane renesanse, početak XV. stoljeća

Slika 8: Portret kraljice Elizabete I., Nicholas Hilliard, oko 1590.

Slika 9: Portret Isabel de Borbon, Diego Rodríguez de Silva y Velázquez, španjolski slikar za vrijeme kralja Filipa IV.

Slika 10: Portret mlade žene, Giovanni Antonio Boltraffio, visoka renesansa, duboki dekolte i korzet imaju svrhu naglašavanja gornjeg dijela tijela

Slika 11: Prikaz steznika i obruča, odjeća koja se nosila ispod haljine, vizualno povećavanje bokova pomoću obruča

Slika 12: Prikaz steznika i košarica za naglašavanje struka i bokova

Slika 13: Haljine *à la française*

Slika 14: Portret gospođe Recamier, Jaques-Louis David, oko 1800-te

Slika 15: Portret dviju mladih dama, Henri-Francois Reisener, cca 1800-te, prikaz Empire haljina koje su naglašavale vertikalnost tijela.

Slika 17: Prikaz krinoline i obruča iz 19. stoljeća

Slika 18: Prikaz voluminoznih krinolina žarkih boja i ukrašene volanima, 1850.

Slika 19: Prikaz konstrukcija korištenih za efekt povećane stražnjice

Slika 20: Prikaz popularne S figure, uzak naglašen struk i naglašena i uvećana ramena, iz časopisa 1894. Godine

Slika 21: Prikaz *flapper* haljine koja ne naglašava ženske attribute, struk i grudi negirane, naglašena vertikalnost

Slika 22: *New Look*, Dior, 1947.

Slika 23: Diorova H linija odjeće

Slika 24: Moda 1960-e i pojava mini suknji

Slika 25: Naglašena ramena jastučićima 1980-ih

Slika 26: Model Kate Moss

Slika 27: Prikaz distribucije masnoća na ženskom tijelu

Slika 28: Alvanon-ovi modeli za puniji stas, veličina us- 20

Slika 29: Skice dvodijelnih haljina, kreativno istraživanje, a) skica haljine za tip ženskog tijela "pravokutnik", pod b) skica haljine za tip ženskog tijela "obrnuti trokut", pod c) skica haljine za ženski tip tijela "pješčani sat"

Slika 30: Skice haljina s uzdužnim šavovima, kreativno istraživanje, a) skica haljine za tip ženskog tijela "pravokutnik", pod b) skica haljine za tip ženskog tijela "obrnuti trokut", pod c) skica haljine za ženski tip tijela "pješčani sat"

Slika 31: Skice preklopne haljine, kreativno istraživanje, a) skica haljine za tip ženskog tijela "pravokutnik", pod b) skica haljine za tip ženskog tijela "obrnuti trokut", pod c) skica haljine za ženski tip tijela "pješčani sat"

Slika 32: Odabrani model haljine u varijaciji za pojedine tipove tijela. a) skica haljine za tip ženskog tijela "pravokutnik", pod b) skica haljine za tip ženskog tijela "obrnuti trokut", pod c) skica haljine za ženski tip tijela "pješčani sat"

Slika 33: Temeljni kroj haljine ženskog tipa tijela "pravokutnik"

Slika 34: Temeljni kroj haljine ženskog tipa tijela "pješčani sat"

Slika 35: Temeljni kroj haljine ženskog tipa tijela "obrnuti trokut"

Slika 36: Prva faza modeliranja temeljnog kroja modela haljine za tip ženskog tijela "pravokutnik"

Slika 37: Druga faza modeliranja temeljnog kroja haljine za tip ženskog tijela "pravokutnik", prikazuje prebacivanje prsnog ušitka i skraćivanje uzdužnog ušitka

Slika 38: Modeliranje temeljnog kroja modela haljine za ženski tip tijela "pješčani sat"

Slika 39: Premještanje prsnog i leđnog ušitka modela haljine za ženski tip tijela "pješčani sat"

Slika 40: Modeliranje temeljnog kroja modela haljine za ženski tip tijela "obrnuti trokut"

Slika 41: Prikaz skeniranog 3D modela ispitanice ženskog tipa tijela "pravokutnik"

Slika 42: Prikaz skeniranog 3D modela ispitanice ženskog tipa tijela "pješčani sat"

Slika 43: Prikaz skeniranog 3D modela ispitanice ženskog tipa tijela "obrnuti trokut"

Slika 44: Kontura skeniranog 3D modela ženskog tipa tijela "pravokutnik"

Slika 45: Kontura skeniranog 3D modela ženskog tipa tijela "pješčani sat"

Slika 46: Kontura skeniranog 3D modela ženskog tipa tijela "obrnuti trokut"

Slika 47: Dizajn modela haljine za ženski tip tijela "pravokutnik"

Slika 48: Prikaz dizajna modela haljine za ženski tip tijela "pješčani sat"

Slika 49: Dizajn modela haljine za ženski tip tijela "obrnuti trokut"

Slika 50: Prikaz krojnih dijelova i šavnih dodataka modela haljine za ženski tip tijela “pravokutnik“

Slika 51: Prikaz krojnih dijelova i šavnih dodataka modela haljine za ženski tip tijela “pješčani sat“

Slika 52: Prikaz krojnih dijelova i šavnih dodataka modela haljine za ženski tip tijela “obrnuti trokut“

Popis tablica:

Tablica 1: Formule i izračun glavnih i konstrukcijskih tjelesnih mjera za tipove ženskih tijela pravokutnik, pješčani sat i obrnuti trokut.