

Migracije i moda u kontekstu održivosti nacionalnog identiteta

Begović, Damir

Master's thesis / Diplomski rad

2018

Degree Grantor / Ustanova koja je dodijelila akademski / stručni stupanj: **University of Zagreb, Faculty of Textile Technology / Sveučilište u Zagrebu, Tekstilno-tehnološki fakultet**

Permanent link / Trajna poveznica: <https://um.nsk.hr/um:nbn:hr:201:528369>

Rights / Prava: [In copyright](#) / [Zaštićeno autorskim pravom.](#)

Download date / Datum preuzimanja: **2024-11-24**



Repository / Repozitorij:

[Faculty of Textile Technology University of Zagreb - Digital Repository](#)



SVEUČILIŠTE U ZAGREBU
TEKSTILNO-TEHNOLOŠKI FAKULTET

DIPLOMSKI RAD
MIGRACIJE I MODA U KONTEKSTU ODRŽIVOSTI NACIONALNOG IDENTITETA

DAMIR BEGOVIĆ

Zagreb, rujan 2018.

SVEUČILIŠTE U ZAGREBU
TEKSTILNO-TEHNOLOŠKI FAKULTET
ZAVOD ZA DIZAJN TEKSTILA I ODJEĆE

DIPLOMSKI RAD
MIGRACIJE I MODA U KONTEKSTU ODRŽIVOSTI NACIONALNOG IDENTITETA

izv.prof.mr.art. JASMINKA KONČIĆ

DAMIR BEGOVIĆ 10107/TMD-MD.

Zagreb, rujan 2018.

UNIVERSITY OF ZAGREB
FACULTY OF TEXTILE TECHNOLOGY
DEPARTMENT OF TEXTILE AND FASHION DESIGN

MASTER'S THESIS
MIGRATION AND FASHION IN THE CONTEXT OF NATIONAL IDENTITY
SUSTAINABILITY

ass.prof.mr.art. JASMINKA KONČIĆ

DAMIR BEGOVIĆ 10107/TMD-MD.

Zagreb, September 2018.

TEMELJNA DOKUMENTACIJSKA KARTICA

Zavod za dizajn tekstila i odjeće

Modul: Modni dizajn

Broj stranica: 77

Broj slika: 43

Broj tablica: 1

Broj priloga: 9

Broj literaturnih izvora: 15

Članovi povjerenstva:

izv.prof.mr.art. Jasminka Končić

doc. dr. sc. Slavica Bogović

doc. dr. sc. Irena Šabarić

izv. prof. art. Paulina Jazvić

Datum predaje:

Datum obrane:

SAŽETAK

Ovaj diplomski rad obraditi će temu „Migracije i moda u kontekstu održivosti nacionalnog identiteta“. Rad se bavi analiziranjem utjecaja migracija i napuštanja ruralne sredine s gubitkom nacionalnog identiteta i njegovom održivošću. Isto tako propituje razne čimbenike i okolnosti koje utječu na promjene nacionalnih identiteta te kako utjecaj života „zapada“ utječe na samo odijevanje i tradiciju sela. Ovaj diplomski rad će pokušati objasniti sličnosti između visoke mode i narodne nošnje. Također propituje kako tradicionalnu odjeću pretočiti u suvremeni modni dizajn. To će se objasniti kroz poglavlje rada na kolekciji gdje će se prikazati cijeli proces izrade kolekcije od skice do gotovog proizvoda. Cilj ovog rada je ukazati na probleme koje se događaju u vremenu kojem živimo i direktno utječu na budućnost mladih ljudi u Hrvatskoj. Isto tako pokušat će se istražiti je li tradicija živa i održiva u današnje vrijeme gdje utjecaj globalizacije mijenja sve iz temelja te stare tradicije, običaje i odijevanje koji se nikako ne uklapaju u moderni način života i samo društvo.

KLJUČNE RIJEČI: migracije, identitet, visoka moda, Slavonija, narodna nošnja

ABSTRACT

This master theses will work on the title "Migration and fashion in the context of national identity sustainability". Theses are analyzing the impact of migrations and abandoning rural environment without losing national identity and their sustainability. As well as questioning different facts and circumstances who impact on national identity changes and how the west type of living affect clothing and tradition of the village. This master theses will try to explain the similarities between Haute Couture and traditional folk costume. Also, questions how to translate traditional costume in contemporary fashion design. That will explain through chapter; working on the collection where will be described the whole process of making, from sketch to the finished product. The main goal of this these is to indicate actual problems that are happening in this present time and directly affects the future of young people in Croatia. As well will try to investigate is tradition alive and sustainable nowadays where effects of globalization change everything for the scratch and old traditions, customs and clothing which does not fit into a modern lifestyle and society alone.

KEYWORDS: migrations, identity, Haute Couture, Slavonia, traditional costume

SADRŽAJ

1.UVOD.....	1
2.MIGRACIJE NA GLOBALNOJ RAZINI I NJIHOV UTJECAJ NA HRVATSKU.....	3
3.IDENTITET U KONTEKSTU GUBITKA PRIPADNOSTI I ODRŽIVOSTI.....	6
4.DRESS CODE ZAPADNE MODE I GUBITAK NACIONALNOG IDENTITETA.....	8
4.1. Utjecaj načina života i odijevanja zapadne kulture na tradiciju sela.....	10
4.2. Obilježje nacionalne pripadnosti.....	11
5.VISOKA MODA I NARODNA NOŠNJA – UNIKATNOST PROIZVODNJE.....	12
5.1. Cristobal Balenciaga i utjecaj podrijetla.....	17
5.2. Christian Dior i „New Look“.....	19
5.3. Charles James i skulpturalnost mode i odijevanja.....	20
6. TRADICIJSKO ODIJEVANJE SLAVONIJE.....	23
6.1. Bogatstvo narodne nošnje.....	24
6.2. Unikatne tehnike.....	26
7. RAD NA VLASTITOJ KOLEKCIJI „EX-Vonia“.....	31
8.KONSTRUKCIJA I MODELIRANJE MODELA ŽENSKE JAKNE, SUKNJE I BLUZE IZ KOLEKCIJE „EX-Vonia“.....	53
9.ZAKLJUČAK.....	74
10.LITERATURA.....	75
10.1.Popis i izvori slikovnog materijala.....	76
11.Izjava kojom potvrđujem da sam samostalno napisao diplomski rad.....	77

1.UVOD

Diplomski rad naslova "Migracije i moda u kontekstu održivosti nacionalnog identiteta" bavi se propitivanjem iseljavanja koje uzrokuje udaljavanje od tradicije i gubitak identiteta. Potaknuti aktualnom emigracijom mladih i visoko obrazovanih državljana Republike Hrvatske, a posebno stanovništva istočnog dijela Slavonije. Na to su imale utjecaj globalne migracije i politička situacija u zemlji i svijetu. Cilj rada je ukazati na propadanje slavonske tradicije i narodnih običaja, uzrokovanih sve manjim brojem stanovnika ruralnih dijelova Slavonije, koji su generacijama čuvali kulturnu baštinu. Svrha rada je opisati i zabilježiti neizmjereno bogatstvo narodnih nošnji i unikatnih tehnika izrade koje se polako gube i nestaju. Istraživanjem odabrane teme diplomskog rada pretpostavljeno je da etnografska tradicija odumire, gubi se i da je još samo malobrojni održavaju živom.

Poglavlje o migracijama na globalnoj razini otvara pitanje njihovog utjecaja na samu Hrvatsku. Kako globalna kretanja kroz povijest a i danas utječu na malu zemlju od četiri miliona stanovnika. Najznačajniji migracijski valovi pokušavaju ukazati na probleme zbog koji se stanovništvo iseljavalo. Na taj problem se direktno naslanja pitanje identiteta. Identitet u kontekstu pripadnosti, analizira kako se odlaskom u strane zemlje identitet može održati i koliko on utječe na osjećaj pripadnosti nekome ili nečemu. Zanimljivo je kako način života Zapada i *dress code* utječu na samo selo i na nacionalni identitet. Pokušava se saznati koji sve čimbenici utječu na promijene koje se događaju, i utječu ne samo na fizičke komponente u izgledu i načinu odijevanja nego i psihičke u vidu odgoja, sjećanja i govora. Isto tako pokušava saznati koja su to obilježja nacionalne pripadnosti i koliko dugo se ona zadržavaju kod iseljenika posebno iz ruralnih krajeva Slavonije gdje se pripadnost očitava kroz etnografsku baštinu.

Drugi dio diplomskog rada se bazira na modnom izričaju zapadne visoke mode koja dijeli mnogo sličnosti s narodnom nošnjom. Istražuje unikatnost proizvodnje i sama pravila koja postoje kod unikatne proizvodnje. Paralele koje se pojavljuju jasno daju do znanja da je svrha ovog rada prikazati sličnosti kroz hibride nastale u samom istraživanju kroz skice i kolaže. Kod tri najbitnija modna dizajnera koja su utjecala na sam nastanak *Haute Couturea* pokušavamo kroz njihove biografije, rad i najznačajnija djela saznati koji su svi elementi potrebni za nastanak samih kolekcija visoke mode i te jedinstvene unikatne proizvodnje.

Kao treći dio koji ovaj diplomski rad obrađuje, te se direktno oslanja na sam nastanak kolekcije „EX-Vonia“ je poglavlje o tradicijskom odijevanju Slavonije. Taj dio nas uvodi u povijest i izuzetno bogatstvo narodnih nošnji cjelokupne Slavonije. Svo to ruho koliko god vizualno i u detaljima bilo različito ima jedan zajednički element a to je *rubina*, rubina kao baza cjelokupnog odjevnog izričaja Slavonije. Sama ta činjenica govori koliko je snažan osjećaj zajedništva i nacionalne pripadnost kod slavonsaca. Povlačeći paralele rad propitkuje bogatstvo narodnih nošnji i kako svaki kraj ima neku posebnu značajku svoga ruha koja ih razlikuje ponekad od sela do sela. Na detaljima je poseban fokus jer su oni baza ovog istraživanja. Unikatne tehnike sa slavonske narodne nošnje točnije nošnje broskog posavlja su istraživanjem i rastavljanjem na osnovne elemente poslužile kao baza kolekcije. Ti elementi se oslanjaju na same odjevne predmete koji će se objasniti u poglavlju o radu na vlastitoj kolekciji.

2. MIGRACIJE NA GLOBALNOJ RAZINI I NJIHOV UTJECAJ NA HRVATSKU

Međunarodne migracije danas se smatraju jednim od središnjih oblika globalizacije. Velike seobe stanovništva u prošlim stoljećima mijenjale su ne samo demografske slike iseljenih i useljenih područja nego su bitno, ponekad i presudno, utjecali na povijesna, kulturna i socijalna događanja. „Postoje tri migracijska vala koja su tome najviše pridonijela; prvi se odnosi na razdoblje od 15. do 18. stoljeća kada se naseljavao američki kontinent, drugi od 18. stoljeća do početka Drugog svjetskog rata, kad su se oblikovale nove države na američkom i australskom kontinentu, a treći na razdoblje od 1965. do danas. Prva dva vala su povijesni valovi, a treći se odnosi na suvremena migracijska kretanja koja bitno određuju suvremene globalizacijske procese.“¹ Migracije znatno utječe na promjene država iz kojih se stanovništvo iseljava tako i tamo gdje se useljava, posebno se to vidi u gospodarstvu. To se najviše očitalo za vrijeme migracijskog vala između Amerike i Europe koji je stvorio takozvanu veliku atlantsku ekonomiju, u kojoj se omjer pučanstva i radničke populacije drastično promijenili u korist „novog svijeta“. Treći migracijski val donosi udvostručenje migranata koji u suvremenim globalnim uvjetima i integracijama ima znatan odraz na gospodarska, politička i kulturna zbivanja u mnogim zemljama svijeta. Ovaj diplomski rad će se najviše usredotočiti upravo na taj treći migracijski val koji traje i dan danas, te koji je zahvatio u velikoj mjeri i Republiku Hrvatsku. Kako Vlado Šakić navodi: „Razvidno je da je početkom dvadeset prvog stoljeća svaka trideset peta osoba na Zemlji međunarodni migrant.“² To se može iščitati iz sve većeg broja ne samo mladih, nego i cijelih obitelji koje napuštaju domovinu zbog različitih vrsta problema a u najčešćem slučaju zbog nedostatka posla, dobrih radnih uvjeta i općenito boljeg načina života.

Karakteristika „modernog“ vala je migriranje iz nerazvijenih u razvijene zemlje. U trećem valu, naime, nije toliko dominantna ekonomska dimenzija jer su restriktivnije politike useljavanja omogućile useljavanje samo obrazovanim migrantima (tzv. *brain*

¹ Šakić Vlado: SUVREMENI MIGRACIJSKI PROCESI I NJIHOV ODRAZ NA HRVATSKU: Globalni pogled na međunarodne migracije, URL: https://www.pilar.hr/wp-content/images/stories/dokumenti/zbornici/45/Iseljen_knjb_13.pdf Pristupljeno (13_09_2018)

² Šakić Vlado: SUVREMENI MIGRACIJSKI PROCESI I NJIHOV ODRAZ NA HRVATSKU: Globalni pogled na međunarodne migracije, URL: https://www.pilar.hr/wp-content/images/stories/dokumenti/zbornici/45/Iseljen_knjb_13.pdf Pristupljeno (13_09_2018)

*drain*³), a niže kvalificiranima, koji su u prijašnjem valu bili dominantni, onemogućavale useljavanje. Pojavio se stoga, a i zbog političkih i gospodarskih prilika, u mnogim nerazvijenim zemljama, veći broj neregistriranih (ilegalnih) migranata (prema nekim procjenama nekoliko milijuna na godinu). Na složeniju situaciju u trećem valu, osim tih čimbenika, djelovala je i veća protočnost financijskoga kapitala i oblikovanje svjetskog tržišta robe i usluga. Na globalnoj razini danas se najviše raspravljaju problemi akulturacije⁴, asimilacije i diskriminacije migrantskih skupina, a na nacionalnim razinama, u zemljama u koje se useljavaju pojavljuju se i problemi povezani s ksenofobijom. Stoga je na globalnoj i nacionalnim razinama, danas, bavljenje kulturnim i socijalnim posljedicama migracija mnogo izraženija nego bavljenje njihovim gospodarskim učincima. Modelom multikulturalizma koji prepoznaje etničke, rasne i kulturne razlike i promiče toleranciju različitosti u zemljama u koje migranti dolaze, nastoji se zamijeniti ili potisnuti asimilacijski model koji, kao što je navedeno, proizvodi niz negativnih kulturnih i socijalnih učinaka. Drugim riječima, rasprave o nacionalnom i kulturnom identitetu migranata u stranim zemljama danas su prisutnije nego ikad prije jer je to povezano s globalizacijskim procesima u kojima istodobno sudjeluju mnoge zemlje podrijetla i zemlje koje prihvaćaju migranata. Time migranti, osim dosadašnje dominantne uloge glavnih aktera na tržištu radne snage, dobivaju novu socijalno i kulturno integrirajuću ulogu na svim razinama. Zahtjevi za migracijskom radnom snagom će se vjerojatno povećati u razvijenim dijelovima svijeta, iz različitih razloga, uključujući i odgovor na socijalne i ekonomske posljedice starenja populacije.

Hrvati su sudjelovali u sva tri globalna migracijska vala kao dio europskih migracija na nove kontinente i unutar europskih migracija te tako dijelili sudbinu ostalih europskih naroda. Međutim, može se opravdano tvrditi da su hrvati svojim djelovanjem u novim sredinama znatno pridonosili njihovu gospodarskom i kulturnom prosperitetu, o čemu postoje pisani razni tragovi i svjedočanstva. Ti Hrvati i njihova postignuća su, naime, ostavili neprijeporan i trajan trag, na svjetskoj razini, o stoljetnoj hrvatskoj zapadno civilizacijskoj povijesnoj i kulturnoj pripadnosti. Važno je također napomenuti da se, sukladno iseljenicima iz drugih europskih zemalja, iseljavao radno i reprodukcijski

³ Brain drain (odljev intelektualaca) - odljev mozgova je oblik emigracije koji se odnosi na odlazak studenata ili znanstvenika u strane zemlje zbog stručnog usavršavanja odnosno pronalaska posla

⁴ Akulturacija - proces u kojem članovi jedne zajednice prihvaćaju uvjerenja i ponašanja neke druge zajednice

najsposobniji dio hrvatskog pučanstva što je u Hrvatskoj, ponovno izazvalo demografske i gospodarske gubitke koji se mogu ocijeniti katastrofalnima.

Isto tako jedan od najbitnijih razloga Vlado Šakić navodi „...uz ekonomsku motiviranost, povezana je i politička motiviranost za iseljavanje.“⁵ Ti razlozi koji su se odvijali u prijašnja dva migracijska vala se mogu precrtati na današnje vrijeme. Mladi, ne samo potaknuti negativnim ekonomskim činjenicama napuštaju domovinu, nego i potaknuti katastrofalnom političkom scenom i akterima koji su doveli državu do ovakve situacije, da ju radno najsposobnije stanovništvo i mlade obitelji moraju napuštati. Međutim na temelju dosadašnjih spoznaja može se tvrditi, osim navedenih negativnih učinaka, proizveo i mnogo pozitivnih, od kojih su najvažniji oni koji se odnose na promicanje i očuvanje hrvatskoga nacionalnog i kulturnog identiteta u zemljama gdje dolaze, koje zapravo čine krug najrazvijenijih svjetskih zemalja.

Za razliku od dva prethodna vala, upravo taj treći, koji za Hrvatsku, također, ima sva obilježja demografske i socijalne katastrofe, glavni pravci migriranja bili su podijeljeni na preookeanske i zapadnoeuropske zemlje, a motivi migriranja pretežito na političke, ekonomske ili pomiješane jedne i druge. S time se potvrđuje kako su u europskom kontekstu Hrvati na samom vrhu, s nekoliko drugih naroda, prema relativnom broju iseljenika, u trećem globalnom valu, u zapadnoeuropske ili preookeanske zemlje. U tom kontekstu hrvatska posebnost odnosi se na odlazak velikog broja mladih i obrazovanijih, koji u novonastalim okolnostima nisu vidjeli brzu perspektivu zapošljavanja ili primjerenog školovanja.

⁵ Šakić Vlado: SUVREMENI MIGRACIJSKI PROCESI I NJIHOV ODRAZ NA HRVATSKU: Globalni pogled na međunarodne migracije, URL: https://www.pilar.hr/wp-content/images/stories/dokumenti/zbornici/45/Iseljen_knjb_13.pdf Pristupljeno (13_09_2018)

3.IDENTITET U KONTEKSTU GUBITKA PRIPADNOSTI I ODRŽIVOSTI

Gledajući identitet u kontekstu mode i odijevanja možemo zaključiti da su nedvojbeno povezani. U prošlosti moda se smatrala kao svojevrsni ventil iz kojeg izbija potreba žena za individualizacijom, isticanjem i osobnošću. „Moda je oduvijek bila određena vrsta pripadnosti i prve naznake nečije osobnosti. Neke društvene činjenice imale su izravan utjecaj na razvoj mode.“⁶ Odjeća i pojedini odjevni predmeti već su početkom 20. stoljeća dobili značenje važnog socijalnog i političkog pitanja. Moda i odijevanje su jedan od načina na koje ljudi žele u uvjetima sve većeg globalnog i lokalnog porobljavanja i opresije spasiti i sačuvati unutarnju slobodu i identitet. Identitet se definira kao osjećaj vlastitosti, odnosi se na to što ljudi misle da jesu, šta je ono što ih obilježava. Osjećaj pripadnosti se gubi odlaskom iz vlastite zemlje i pokušava se održati kroz propitkivanje o vlastitom identitetu, kako navodi zbornik radova „Pojam identiteta podrazumijeva odgovor na pitanje tko sam, tko želim biti ili/i tko bih eventualno mogao biti, te tko su drugi.“⁷ Takva pitanja se često nameću odlaskom u novu sredinu utjecajem migriranja. Svaki narod ima svoj identitet i pokušava ga održati prvenstveno kroz čuvanje običaja i jezika ali isto tako dolazi do gubitka identiteta posebno u drugoj i trećoj generaciji migranata koji se više fokusiraju na pitanje „tko želim biti“ ili „tko su drugi“. Također identitet ne označava jednom zauvijek dato stanje, već se radi o procesu samo identifikacije, razgrađivanja, ne samo u pogledu individualnog nego i kolektivnog identiteta.

„Identiteti ljudi smatrali su se prilično stabilnim identitetima, zajedničkim pojedinim društvenim skupinama...“⁸ Elvira Islamović smatra da su ti identiteti utemeljeni na jednoj ili dvjema ključnim varijablama kakve su klasa i nacionalnost. U novije vrijeme, post strukturalističke i post moderne teorije usvojile su vrlo različita stajališta. One upućuju na to da naši identiteti imaju različite aspekte, da se često mijenjaju i da mogu sadržavati znatna proturječja. U skladu s takvim načinom gledanja, ljudi aktivno stvaraju svoje identitete. Pred pojedincima je širok izbor društvenih skupina kojima se mogu pridružiti, a kupnjom i drugim oblicima potrošnje mogu svoje identitete sami

⁶ Islamović, E.: Moda i odijevanje kao sredstvo čovjekove identifikacije i socijalizacije, Pažnja! odjeća kao umjetnost identiteta, Hošić, I., ISBN 978-9958-624-39-1 , Tehnički fakultet u Bihaću, Bihać, 2014., 93-99

⁷ Islamović, E.: Moda i odijevanje kao sredstvo čovjekove identifikacije i socijalizacije, Pažnja! odjeća kao umjetnost identiteta, Hošić, I., ISBN 978-9958-624-39-1 , Tehnički fakultet u Bihaću, Bihać, 2014., 93-99

⁸ Islamović, E.: Moda i odijevanje kao sredstvo čovjekove identifikacije i socijalizacije, Pažnja! odjeća kao umjetnost identiteta, Hošić, I., ISBN 978-9958-624-39-1 , Tehnički fakultet u Bihaću, Bihać, 2014., 93-99

oblikovati i katkada mijenjati. Većina ljudi u suvremenim društvima više uopće nema čvrst osjećaj identiteta. Njihovi su identiteti razmrvljeni, fragmentirani ili se sastoje od višestrukih pripadnosti. Sve važnijima postaju identiteti koji se temelje na mnogostrukosti životnih stilova. Istodobno se tvrdi da su identiteti u suvremenim društvima fluidniji. Ljudi mogu mijenjati identitet tokom svoga života. U društvu u kojem tradicionalne veze gube prijašnje značenje, osobe mogu odabrati što žele biti. Kako danas društvo ima utjecaj na svakog pojedinca i pokušava se održati veza sa pripadnošću prvenstveno obitelji, kako navodi Islamović Elvira „Identitet se uvijek određuje spram nekog drugog, pa je "drugost", tj. princip razlike, relacija u kojoj se definira identitet.“⁹ Osjećaj pripadnosti može se održati jedino čvrstim obiteljskim vezama i kontaktom s krajem iz kojeg dolazite. Gubitak se sprječava u krugu obitelji, razgovorom na materinjem jeziku i očuvanju sjećanja i uspomena na tradiciju. Kako smo naveli gubitak se događa u drugoj, posebno trećoj generaciji migranata, kada fotografije postaju jedina veza s podrijetlom i uspomenama. Kako svaki narod ima sličan princip održavanja pripadnost putem raznih zajednica i klubova iseljenika, no međutim danas u suvremeno doba je jako teško identitet održati snažnim, pogotovo ukoliko se pojedinac želi uklopiti u društvo u koje je došao. Uklapanjem u kolektiv i prihvaćanjem druge kulture dolazi do hibridizacije identiteta koji je bio segment inspiracije prilikom stvaranja samog rada dizajnera. Zanimljivost gubitka i održivost te na kraju pojave nekih novih „hibrida“ je potaknulo pitanje prepoznatljivosti koje je obrađeno u vlastitoj kolekciji *EX-Vonia*.

⁹ Islamović, E.: *Moda i odijevanje kao sredstvo čovjekove identifikacije i socijalizacije*, Pažnja! odjeća kao umjetnost identiteta, Hošić, I., ISBN 978-9958-624-39-1 , Tehnički fakultet u Bihaću, Bihać, 2014., 93-99

4. DRESS CODE ZAPADNE MODE I GUBITAK NACIONALNOG IDENTITETA

Pojam *dress code*¹⁰ se u značenju odnosi na grupu pisanih odnosno učestalije nepisanih pravila vezanih za odijevanje. *Dress code* je anglizam i izvorno se javlja unutar akademskih krugova engleskoga govornog područja. Ovaj izraz ukazuje ponajprije na određeni skup pravila odijevanja u pojedinim situacijama ili prilikama. Brojne prigode zahtijevaju nepisane oblike ponašanja i odijevanja pa je potpuno razumljivo, bez potrebe prethodnoga naglašavanja, za poslovne ljude da se pojavljuju u odijelima s kravatom, a žene u prigodnim kostimima. Činjenica je da je prvi dojam o osobi najvažniji pa je stoga potrebno poraditi na osobnoj promociji i načinu na koji se predstavljamo drugima, a osobito načinu na koji nas drugi doživljavaju jer mi nismo ono što mislimo da smo ili što želimo biti, već ono kako nas drugi vide i prihvaćaju. Pravilnik o odijevanju kao cjelina ukazuje na pravilo odijevanja i ophođenja, tj. sredstvo raspoznavanja i pripadnosti određenoj društvenoj skupini. Kao što Islamović Elvira iznosi zaključak „Odijelo nas svakako određuje i svrstava kao pripadnika točno određenog podneblja, skupine ili klase.“¹¹ Na temelju toga može se povezati činjenica da nas mjesto rođenja i odrastanja definira kao određenog pripadnika neke nacije, ali isto tako utjecajem globalizacije i raznim migracijama u potrazi za poslom dolazi do raznih utjecaja i čimbenika koji odijevanjem utječu na taj izgled tipičnog pripadnika neke skupine ili klase. Dolazi do promjene i postepene kombinacije zapada i istoka koji ne znači automatski gubitak nacionalnog identiteta, ali ga svakako stavlja u pitanje održivosti i same budućnosti određenog etnološkog nasljeđa.

Moda i odijevanje istovremeno izražava i naglašava i nagon za egalitarizacijom i nagon za individualizacijom, draž oponašanja i draž isticanja. Mnogo je primjera kada odijevanje nije osobna stvar pojedinca, nego se njime bave društvo i institucije propisujući „dress code“ kao sredstvo raspoznavanja i pripadnosti određenoj društvenoj skupini. Odjeća nas, prema tome, svakako određuje i svrstava kao pripadnike određene društvene skupine, klase ili podneblja.

¹⁰ https://en.wikipedia.org/wiki/Dress_code

¹¹ Islamović, E.: *Moda i odijevanje kao sredstvo čovjekove identifikacije i socijalizacije*, Pažnja! odjeća kao umjetnost identiteta, Hošić, I., ISBN 978-9958-624-39-1, Tehnički fakultet u Bihaću, Bihać, 2014., 93-99



Slika 1. *Mladenci Marija i Luka Tomić iz Gibarca, 1961. iz albuma obitelji Tomić*

Fotografija koja je nastala početkom druge polovice 20. stoljeća, prikazuje mladi bračni par. Možemo vidjeti kako je mladoženja odjeven u muško odijelo karakteristično za zapadno odijevanje i njegov odmak od tradicije. Kao kontrast tome je mladenka, mlada djevojka koja je odjevena u tradicionalnu verziju vjenčanice. Ta različitost se pripisuje tradicionalnom načinu odgoja i tome da su se jedino muška djeca školovala, te išla raditi u grad. Zanimljivo je kako i mladenka ima element utjecaja zapada a to je svileni veo koji nije toliko karakterističan za narodnu nošnju. Sama ta oprečnost u odijevanju mladenaca je poslužila kao inspiracija za spajanje tradicije istoka odnosno kreiranje hibrida pod utjecajem Zapada.

Iako je moć kulture i organizacije iznimno jaka, ljudi se ipak opiru njihovoj nadmoći i zahtjevima organizacije, što ukazuje na napetosti između individualizma i neophodne društvene integracije. Rješenje takve napetosti leži u individualizmu i prilagodbi onome što osobno pristaje, uz pridržavanje jednog vrlo širokog okvira općeg stila i aktualne mode, tako da pojedinačna pojava nikada ne "ispada" iz općenitoga, ali se iz njega uvijek izdvaja.

4.1. Utjecaj načina života i odijevanja zapadne kulture na tradiciju sela

Procesima globalizacije intenziviraju se društveni odnosi i međuzavisnost širom svijeta, definirajući različita značenja i međusobno drukčije ili neočekivane odnose u globalnom kontekstu. Promjene koje se događaju u suvremenom globaliziranom svijetu dovode do toga da različite kulture i društva postaju znatno više povezani i međuzavisni. Kulturne raznolikosti većine modernih društava očituju se i u pojedinim tehnikama odijevanja i ukrašavanja poput islamskog vela ili sarija te njihove adaptacije i kombiniranja s elementima iz zapadnih modnih sistema, što je posebno vidljivo u postkolonijalnim kulturama i iseljeničkim kulturama u zapadnim zemljama. Suprotan primjer predstavlja posuđivanje egzotičnih elemenata koje zapadnjačka moda adaptira iz drugih modnih sistema (indijski utjecaji u hipijevskoj modi ili etno-motivi u visokoj modi).

Bez imalo dileme, lokalni ali i globalni socio-politički kontekst pogoduje onim tendencijama koje odjeći daju nova značenja. Kako Hošić Irfan navodi za identitet i odjeću: „Radikalizacija društvene stvarnosti, kao i medijska indoktrinacija koja društvo raslojava u grupe i podgrupe po modelu političke, kulturne, nacionalne, etničke, ideološke, konfesionalne, rodne, seksualne ili neke druge pripadnosti, postala je paradigmom determinacije identiteta. Ona postaje političko oružje za nametanje određene ideje i dominaciju nad „drugima“. U konačnici, u odjeći se krije opasnost koja u njenoj suštini uopće nije ukodirana. Ona zanemaruje svoju primarnu funkciju i utilitarnost, a postaje sredstvo kanalisanja i masovne manipulacije.“¹² To znači da odjeća nije samo u banalnoj svrsi odijevanja i zaštite tijela, nego ono ima puno veću moć i utjecaj na društvo i razne kulture. Tako je i sam „zapadnjački“ stil uvelike utjecao

¹² Hošić Irfan: Odjeća kao simbol identiteta, izložba, zbornik radova, ISBN 978-9958-624-36-0, Gradska galerija Bihać, Bihać 2011, 167-180

na promjene kod različitih društvenih skupina tako i tradicionalnih stanovnika ruralnih krajeva. Te promjene i utjecaji su najvidljiviji kroz sve manju zastupljenost nošenja tradicionalnih elemenata nacionalnog kostima te gubitak važnih znanja i načina proizvodnje unikatnih i jedinstvenih odjevnih kompozicija.

4.2. Obilježje nacionalne pripadnosti

Elementi tradicijske kulture, posebno folklorni simboli kao što su narodne nošnje, običaji, pjesme, plesovi i lokalni govori / idiomi¹³ bogat su i neiscrpan izvor kulturne identifikacije pojedinca i zajednice u prošlosti i sadašnjosti, od prve polovice devetnaestog stoljeća do današnjih dana. Kako Bogoslav Šulek navodi „Narodna nošnja jeste dakle jedna strana temelja, na kom se narodni ponos osniva.“¹⁴ Isticanjem narodne nošnje kao važnog obilježja nacionalne pripadnosti može se zaključiti da ona sama ima veliku važnost kod raspoznavanja pripadnika različitih kultura, a u slučaju Hrvatske i njenog bogatstva radi se o razlikovanju između dijelova krajeva, regija čak i sela iz kojeg netko dolazi. Tijekom dvadesetog stoljeća, u okviru prevladavajuće kulturno – povijesne metode, domaći su etnolozi bili ponekad društveno angažirani kao stručnjaci u određenim političkim i kulturnim strujanjima. Iako je etnologija, opisujući narodnu kulturu bilježila i ono što se danas označava simbolima identiteta, njima se dugo nije bavila s teorijskog gledališta niti je o njima razvijala kritičko mišljenje. Pitanja upotrebe i značenja folklornih simbola aktualna su i danas u dvadeset i prvom stoljeću. Folklor je još uvijek najrašireniji, a u ponekim mjestima i jedini oblik kulturno - umjetničkog amaterskog stvaralaštva i angažmana građana. Značajna prisutnost tradicijske kulture u javnosti i kontinuitet popularnosti primjene folklorne simbolike u dugom vremenskom razdoblju vjerojatno su objašnjivi činjenicom da ti elementi u društvenoj mijeni nude identifikaciju većinskim srednjim slojevima stanovništva, što potencijalno otvara mogućnosti različite upotrebe i manipulacije navedenim simbolima. Povijest je pokazala da se to događalo u okviru nekih društvenih kretanja od prve polovice devetnaestog stoljeća, od kada počinju sustavna istraživanja folkloru i narodne kulture, pa sve do danas.

¹³ Idiom - neutralan opći naziv za svaki oblik jezika, bez obzira na rang: standardni jezik, razgovorni jezik, jezik kao zajednica narječja ili dijalekata, interdijalekt, dijalekt, mjesni govor

¹⁴ Šulek, Bogoslav. 1842. "O važnosti narodne nošnje." Danica ilirska 52: 203-206.

5. VISOKA MODA I NARODNA NOŠNJA UNIKATNOST PROIZVODNJE

„Visoka moda (*Haute Couture*) naziv je za "visoko šivanje" ili "visoku izradu" ili "visoku modu" koji znači stvaranje ekskluzivne prilagođene odjeće.“¹⁵ *Haute couture* je vrhunska moda koja je ručno izrađena od početka do kraja. Izrađena je od visokokvalitetne, skupocjene, često neobične tkanine te sašivena s iznimnom pažnjom na detalje. Doslovni prijevod riječi (*Couture*) dolazi iz francuskog kao "izrađivanje odjeće", ali može se odnositi i na modu, šivanje ili obuću, a također se koristi kao uobičajena kratica *Haute Couture* termina. Visoka moda je uvijek izrađena za pojedinog klijenta, posebno prilagođena njegovim mjerama tijela. S obzirom na količinu vremena, vještina i materijalnih sredstava uloženi u svaki detalj na svakom dovršenom komadu, odjeća visoke mode se opisuje kao da nema cijenu: proračun nije relevantan. U većini slučajeva kolekcija visoke mode nije dizajnirana i napravljena za prodaju, nego joj je namjena upravo ono što je prikazano, za „*show*“ (modnu prezentaciju). Umjesto da su izrađene u svrhu prodaje i zarađivanja novca, kolekcije su napravljene kako bi zaintrigirale javnost, često nefunkcionalne u svakodnevnom odijevanju služe kao razumijevanje slike marke (brenda) te izražavanja umjetničke vizije dizajnera. Francuski književnik i teoretičar Theophile Gautier 1832. godine u svome istraživanju navodi: "Umjetnost treba biti nezainteresirana, ne smije imati nikakav koristan cilj. Nije uistinu ništa lijepo ako ono može služiti nečemu. Sve korisno je ružno. Za umjetnika ljepota je jedini kult.“¹⁶ Zagovaranjem teorije kako umjetnost ne treba imati nikakav cilj podupire teoriju i opravdava smisao predstavljana kolekcija visoke mode ako gledamo iz perspektive da je moda grana umjetnosti. Visoka moda ili *Haute Couture* ima elemente pret-a-portera i avangardne mode, a po karakteru i namjeni nastavlja se direktno na povijest kostima koja karakterizira povijest odijevanja visokog društva dok niži slojevi nose funkcionalniju odjeću.

Pojam visoke mode se izvorno odnosio na rad Engleza Charlesa Fredericka Wortha, koji je u Parizu nastao sredinom devetnaestog stoljeća. Worth je svojim klijentima omogućavao da odaberu boje, tkanine i druge detalje prije nego započne svoj dizajn. Pojam dizajniranja u to vrijeme nije bio poznat. U modernoj Francuskoj termin *Haute Couture* je zaštićeno ime koje se ne smije koristiti osim tvrtki koje zadovoljavaju određene dobro definirane standarde. U Francuskoj, izraz *Haute Couture* zaštićen je

¹⁵ <https://www.infoplease.com/what-haute-couture>

¹⁶ Gautier Theophile; *Mademoiselle de Maupin*, Willside Press, Francuska, 1835.

zakonom i definira ga Chambre de commerce et industrie de Paris sa sjedištem u Parizu koji se definira kao "regulatorna komisija koja određuje koje modne kuće ispunjavaju uvjete da budu istinske haute couture kuće". Njihova pravila navode da samo "tvrtke koje se spominju na popisu sastavljenom svake godine od strane komisije sa sjedištem u Ministarstvu za industriju imaju pravo koristiti" oznaku haute couture. Još stroži kriteriji za haute couture uspostavljeni su 1945. godine. Kako bi se ostvarilo pravo da se sama kuća naziva couture i da koristi pojam visoke mode u svom oglašavanju i na bilo koji drugi način, članovi Chambre Syndicale de la Haute Couture moraju slijediti određena pravila: njihov dizajn mora biti izrađen po narudžbi za privatne klijente, s minimalno dvije ili više proba prilikom izrade, imati radionicu (atelje) u Parizu s punim radnim vremenom i najmanje petnaest djelatnika, imati barem dvadeset stručnjaka s punim radnim vremenom u barem jednoj radionici (ateljeu) i predstavljati revije od najmanje pedeset izvornih kreacija javnosti svake sezone što znači (dva puta godišnje u siječnju i u srpnju svake godine) s programom dnevnih i večernjih luksuznih kreacija. Upravo zbog svoje unikatne proizvodnje, ručne izrade i posvećenosti detaljima visoku modu možemo povezati s narodnom nošnjom. Narodna nošnja (također regionalni kostim, narodni kostim ili tradicionalna odjeća) izražava identitet kroz kostim koji je obično povezan s geografskim područjem ili razdobljem u povijesti koji također može ukazivati na vjerski, socijalni i bračni status. Ako se kostim koristi za zastupanje kulture ili identiteta određene narodne skupine, obično je i poznat kao etnički kostim (također etnička odjeća, etnička pripadnost, etnička odjeća, tradicionalna etnička pripadnost ili tradicionalna etnička odjeća).

Etnička skupina odnosi se na ljude koji dijele kulturnu baštinu ili povijesnu tradiciju, obično povezani s geografskim položajem ili jezičnom pozadinom. Ponekad se koristi pojam "narodna odjeća" umjesto etničke haljine kada se raspravlja o primjerima etničke haljine u Europi, a ne drugdje u svijetu. "Folk" i narodna odjeća obično razlikuju europske ruralne stanovnike i seljake i njihovu narodnu nošnju od bogatih zemljoposjednika, plemstva ili plemića i njihove odjeće. Etnička odjeća, međutim, neutralni je izraz koji se odnosi na prepoznatljivu kulturnu odjeću ljudi koji žive diljem svijeta koji dijele etničku pripadnost. Narodna nošnja je simbol stanovništva određenog područja, ponaša se kao živi organizam i prilagođena je sredini u kojoj ju stanovništvo odijeva. Jednostavno prepoznatljiv aspekt narodne nošnje proizlazi iz odjeće (kao što je njezina silueta), odjevnog dijela (poput ovratnika ili rukava), pribora ili tekstilnog

uzorka, bilo kojeg od onoga koji proizlazi iz kulturne baštine grupe. Mnogi ljudi vjeruju da se narodna nošnje ne mijenja. Međutim zbog migracije naroda dolazi do promjene na nošnji budući da ljudska bića dolaze u kontakt s drugim ljudskim bićima ili skupinama posuđuju, razmjenjuju i mijenjaju mnoge kulturne predmete i aspekte života, uključujući i odjevne predmete. Kako poznata etnologinja Jelka Radauš Ribarić navodi u svome istraživanju narodnih nošnji hrvatske: „Nepromjenjivost je osnovna karakteristika narodne umjetnosti, za razliku od umjetničkih dijela građanskog društva gdje vlada dinamičniji i individualni pristup umjetničkom izražaju zato što je estetski cilj narodne nošnje kao i njezine umjetnosti ponoviti, a ne izmisliti. Seljak je nepovijesna ličnost, što znači da se njegov život odvija u nepromjenjivom kružnom tijeku prirodnih pojava dok građanin poznaje razvoj koji razlikuje njegov život od života njegovih predaka. Kopiranje i ponavljanje odlike su zanatskog umijeća jer je narodna umjetnost kolektivan čin i ne promatramo ju kao izdvojeno djelo pojedinaca s imenom i prezimenom, već kao čin kolektivne svijesti u kojem desetine generacija sudjeluju u procesu stvaranja jednog djela.“¹⁷

Iako se promjene događaju i očituju se kada se odjeća i ansambli promatraju tijekom vremena, mnogi aspekti narodne nošnje ostaju stabilni što im omogućuje da budu prepoznatljivi. U mnogim dijelovima svijeta narodna nošnja se ne nosi svakodnevno; umjesto toga nosi se za određene prigode osobito za blagdane ili ritualne događaje. Kada se nose samo na taj način, narodna odjeća se lako može promatrati kao etnički kostim, jer nije aspekt svakodnevnog identiteta. Narodna nošnja kreće se od jednog komada do čitavog sastava predmeta koji identificiraju pojedinca s određenom etničkom skupinom. Narodna nošnja se uklapa u sliku kraja iz kojeg dolazi, otkriva osnovne grane gospodarstva, iz nje se očitavaju klimatski uvjeti te se na njoj odražava blagostanje šire zajednice kao i imovinsko stanje pojedinca koji ju nosi. Osim estetskoj pridodaju joj se i uporabna (praktična), irealno-magijska, tradicijska i statusna simbolika. Narodna nošnja je sažetak višestoljetnog ljudskog iskustva toga kraja i prava osobna karta svakog pojedinca.

¹⁷ Jelka Radauš Ribarić: NARODNE NOŠNJE HRVATSKE, Spektar, Zagreb 1975.

Haute Couture	Narodna nošnja
<p data-bbox="432 248 549 282">Vezenje</p> 	<p data-bbox="1034 248 1161 282">Zlatovez</p> 
<p data-bbox="456 665 528 698">Plise</p> 	<p data-bbox="1054 665 1142 698">Krilca</p> 
<p data-bbox="448 1081 536 1115">Čipka</p> 	<p data-bbox="1050 1081 1147 1115">Šlinga</p> 
<p data-bbox="325 1525 655 1559">Ručno bojani materijali</p> 	<p data-bbox="1023 1525 1174 1559">Molovanje</p> 

Ručni rad



Ručni rad



X silueta



X silueta



Unikatnost



Jedinstvenost



Svila



Svila od dudovog svilca





Tablica 1. Prikazuje sličnosti visoke mode i narodne nošnje

5.1. Christobal Balenciaga i utjecaj podrijetla

Cristóbal Balenciaga rođen je 21. siječnja 1895. godine u gradu Getaria u Španjolskoj. Majka mu je bila krojačica, te je često provodio vrijeme s njom dok je radila. Kao tinejdžer, Markiza de Casa Torres, prva plemkinja u njegovom gradu, postala je njegov klijent i zaštitnik. Poslala ga je u Madrid, gdje je formalno bio obučen za krojenje i konstruiranje ženske odjeće. Balenciaga je zbog uspjeha tijekom svoje rane karijere kao dizajner u Španjolskoj otvorio butik u San Sebastianu 1919. godine, koji se proširio i na grane u Madridu i Barceloni. Španjolska kraljevska obitelj i aristokracija nosili su kreacije njegovog dizajna, ali ga je španjolski građanski rat prisilio da zatvori svoje trgovine. Godine 1937. seli se u Pariz zbog španjolskog građanskog rata gdje je kasnije otvorio svoju parišku modnu kuću na aveniji George V u kolovozu 1937. godine. U kolovozu 1937. god. Balenciaga je predstavio svoju prvu kolekciju u ateljeu Avenue George V, prikazujući kolekciju koja je bila pod velikim utjecajem španjolske renesanse. Do 1939. godine Balenciaga je u francuskom tisku postao revolucionar mode, a kupci i klijenti su se morali boriti za pristup svakoj njegovoj novoj kolekciji. Tijekom Drugog svjetskog rata, neki klijenti su čak riskirali putovanje u Europu za Balenciagin dizajn, osobito njegov slavni kvadratni kaput - u kojem je cijeli kaput nastao iz jednog komada. U poslijeratnim godinama, njegov dizajn postao je uravnotežen i linearan. Odjeća koju je stvarao bila je drukčija od popularnog, krivudavog oblika pješčanog sata kojeg je Christian Dior promovirao svojim novim izgledom (New Look). Balenciaga je preferirao tekuće linije koje su mu omogućile da promijeni način na koji se odjeća odnosi prema ženskom tijelu. Linija struka je bila odbačena, a zatim podignuta, neovisno o prirodnom struku nosioca. 1953. godine uvodi balon jaknu u

obliku elegantne kugle koja je okruživala gornji dio tijela, a kasnije i balon suknu i haljinu. S inovativnim dizajnom, Balenciaga je postigao ono što se smatra njegovim najvažnijim doprinosom svijetu mode, a to je nova silueta za žene. Tijekom 1960-ih Balenciaga je nastavio prikazivati kolekcije nemogućih tehnika konstrukcije i inovativne uporabe materijala kao ni jedan dizajner do sada. Volio je podebljane materijale, teške i ukrašene vezom.



Slika 2. Cristobal Balenciaga, *Balloon kaput "Swinging Sixties"* 1958, izrađen od vunenog materijala

Ljubav prema eksperimentiranju dovela ga je do suradnje sa švicarskom kućom proizvodnje tekstila Abraham. U kojoj zajedno razvijaju svileni gazar, tvrđu verziju savitljive tkanine koju je Balenciaga koristio u svojim svečanim odijelima te dnevnim i večernjim haljinama. Odani klijenti kao što su vojvotkinja Windsor, Pauline de Rothschild i Gloria Guinness cijenili su diskretne, ali važne konstrukcijske pomake koje je pružao u dizajnu svoje odjeće. Ovratnici koji su stajali dalje od ključne kosti, kako bi dali nalik izduženog ženskog vrata poput labudovog, te skraćeni kako su ih tada zvali (sedamnaest osmina- duljina) rukavi interesantnog oblika sve u svrhu kako bi promatraču omogućili da bolje uoči nakit koji je nosilac nosio.

5.2. Christian Dior i „New Look“

Christian Dior, podrijetlom iz Normandije, rođen je 1905. godine. Sa svojom obitelji 1910. godine seli u Pariz. U početku svoga života mladi Christian Dior je htio postati arhitekt, ali ga je obitelj usmjerila politici. Nakon financijskog sloma obitelji Christian Dior počinje raditi kao pomoćni dizajner za poznatog „Agnesa“ na odjelu modnih ilustracija. Početkom 1938. u dobi od 33. godine Christian Dior dobiva svoj prvi posao u modnoj kući visoke mode Roberta Piguetta u kojoj je kako je i sam izjavio naučio umjetnost jednostavnosti koja je njegove kolekcije kasnije činila prepoznatljivima. Nakon odsluženog vojnog roka, Christian Dior se zapošljava kod Luciena Lelonga gdje ga velika kompanija Marcela Boussaca 1945. godine prepoznaje i pruža mu šansu da otvori svoju vlastitu modnu kuću koja svoje sjedište smješta na ekskluzivnu lokaciju Avenue Montaigne u kojoj se istoimena modna kuća Christian Dior nalazi i danas. Sve je počelo s ljetnom kolekcijom predstavljenoj 12. veljače 1947. godine u 10:30h ujutro kada Christian Dior u dobi od 42. godine po prvi puta svijetu predstavlja novi i revolucionarni „New Look“ i doista je bio poput revolucije. Kolekcija se sastojala od 90 izlaza, a prvi izlaz je bio poznati *The Bar jacket look*. Revija najveće oduševljenje izaziva kod glavne urednice modnog časopisa *Harpers Bazaar*, poznate Carmel Snow koja njegovu novu viziju proziva „New Look“, što kasnije američki magazin Life usvaja i njegovoj novoj kolekciji daje simboličan naslov „The New Look“, koji se objašnjava kao novo doba mode i umjetnosti. Diorov „New Look“ pojam je bio poput nove riječi za stil toga razdoblja, dovodeći u prvi plan žensku figuru pješčanog sata. Karakterističan po čistim linijama i elegantno prikrivajući ramena s bogatom suknjom dužinom 20 cm od zemlje osvojio je žene diljem svijeta, a Pariz pretvorio u grad mode koji je kasnije postao simbolom ljepote i ljubavi. Vrijednost i raskoš njegovih kreacija su prelazile granice luksuza, pa je tako gotovo na svaku njegovu kreaciju potrošeno u prosjeku oko 10 do 25 metara tkanine, dok ja za večernje haljine količina materijala znala doseći i do 85 metara skupocjene tkanine po kreaciji. Iako revolucionaran bio je skup, pa si je taj „New Look“ mogao priuštiti samo viši društveni sloj tj. Pariško bogato društvo što je izazvalo prosvjede, zbog njegove nefunkcionalnosti dužine, skupoće i količine materijala koji su se trošili na modele u kolekciji.



Slika 3. Christian Dior, *New Look: The Bar Jacket*, 1947, visoka moda

5.3. Charles James i skulpturalnost mode i odijevanja

Charles Wilson James rođen je 18. srpnja 1906. godine u Camberley Surrey, Engleska. 1919. godine upisuje školu Harrow gdje je upoznao Cecil Beaton s kojim je započeo dugogodišnje prijateljstvo. Obiteljski prijatelj Samuel Insull našao ga je u "arhitektonskom odjelu" gdje je stekao matematičke vještine koje mu kasnije omogućuju stvaranje sofisticiranih haljina po kojima je bio poznat. U dobi od devetnaest godina, 1926. god., James je otvorio svoju prvu trgovinu u Chicagu s imenom Charles Boucheron, jer mu je njegov otac zabranio koristiti se prezimenom James. 1928. godine napušta Chicago i putuje za Long Island s 70 centa u džepu i svega nekoliko šešira kojih posjeduje kao svoju jedinu imovinu. Kasnije otvara trgovačku radionicu iznad garaže u Murray Hillu, Queens, New York, počevši od prve haljine. Do 1930. godine oblikovao je spiralnu haljinu i haljinu za taksija koja je bila tako funkcionalna da se mogla obući na stražnjem sjedalu taksija. Iz New Yorka James se seli u London, otvarajući svoju trgovinu u Mayfairu gdje dizajnira svadbenu haljinu za Barbaru Beaton, sestru prijatelja Cecila Beaton. 1936. godine osniva tvrtku Charles James (London) Ltd., službeno pod i prvi puta pod vlastitim imenom. James je svoju

prvu kolekciju predstavio u glavnom gradu Francuske 1937. godine gdje je predstavio izum pod nazivom „pavlovski“ pojas koji se širi nakon obroka. Napustio je London i za stalno se preselio u New York krajem 1939. godine. Do 1945. godine, nakon što je nakratko radio za Elizabeth Arden, čiji je izložbeni prostor dizajnirao, James je dobio dovoljno priznanja da otvori svoj radni prostor i salon na 699 Madison Avenue. Tu počinje raditi u čistoj tradiciji mode, prilagođene dizajniranju, pripremi i stvaranju novih oblika za najznačajnije i najljepše američke žene. Opisivali su ga epitetima kao modni kolorist, draper i kipar. 1952. godine James je proširio svoje poslovanje i preselio se iz svojih skučenih četvrti na 699 Madison Avenue na dvije lokacije - radnu sobu na 716 Madison Avenue, gdje je osnovao veleprodaju za proizvodnju uz prilagođeni rad i izložbeni prostor na prestižnoj adresi 12 East 57th Street.



Slika 4. Charles James, *Petal Gown*, 1951, haljina visoke mode

Unatoč tom uspjehu, njegov ugled počeo je opadati sredinom desetljeća, a gospodarski problemi uzrokovani dugotrajnim obrascima fiskalne neodgovornosti, beskonačnim parnicama i nesposobnosti da radi konfekciju u modnoj industriji, uznemirili su ga. Izgubio je svoju radionicu i izložbene prostore 1958. godine, ali nastavio raditi u smanjenim i skromnim okolnostima, neumorno usavršavajući bivše dizajne i formulirajući nove kako bi sačuvao svoje naslijeđe. Posljednjih četrnaest godina svog života proveo je u sobama hotela *Chelsea* na zapadnoj 23. ulici, u New Yorku u legendarnom utočištu umjetnika na njihovu sreću. Tamo je održao skupinu posvećenih klijenata, prijatelja i obožavatelja s kojima je radio sve do svoje smrti 23. rujna 1978. godine. Charles Jamesov je opus raznolik i složen, rezultat nemirne

kreativne snage koja je stalno potiskivala granice konvencije i njegova prethodna postignuća. Budući da su njegovi projekti preuzeli oblike bezbrojnih varijacija, teško ih je obilježavati ili klasificirati. Neki su elegantni i bezvremeni, dok su drugi neobični i kontroverzni, imaju insektne, vertebralne ili druge biomorfne značajke. Neki ugrađuju suštinu modernosti, dok su ostali ažurirani verzije viktorijanskih moda ali James je jedan od najutjecajnijih modnih dizajnera 20. stoljeća i nastavlja utjecati na nove generacije dizajnera.



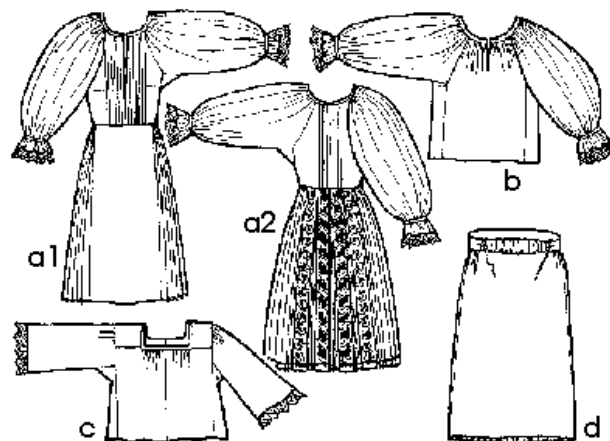
Slika 5. Charles James, *Večernja jakna*, 1973, visoka moda

Uvijek je isticao da postoji ograničen broj oblika i silueta, ali bezbrojne varijacije na njima. Slijedio je ovaj princip tijekom svoje karijere ponovnim korištenjem i obnavljanjem oblika i komponenti nakon što ih je razvio, ali uvijek u različitim kombinacijama, metodom koja je rezultirala s potpuno novim kompozicijama. Charles James je koristio žensko tijelo kao referentnu točku, a ne definicijski čimbenik njegove formulacije. Neki od njegovih nacrti pričvršćuju se na tijelo, oslanjajući se isključivo na rezanje, šavove i inventivne načine manipulacije tkaninom kako bi se postigao stil dok drugi pojačavaju i idealiziraju svoj prirodni oblik s unutrašnjim ispupčenjem, oblikovanjem i vanjskim draperijama; i još uvijek drugi preoblikuju tijelo u fantastične siluete koji se izdvajaju od njega. Zbog svoje elegancije i originalnosti kao skulptura ili glamurozno odijelo James je bio najpoznatiji po svojim večernjim haljinama koje je producirao između 1947. i 1955. godine.

6. TRADICIJSKO ODIJEVANJE SLAVONIJE

Kako je visoka moda oduvijek koketirala sa etno elementima i utjecajima raznih kultura svijeta, te pokušavala pretočiti razne motive iz tradicije i etnografske baštine u odjevne komade ručne izrade u ovom će se poglavlju upravo tradicijsko odijevanje Slavonije opisati. Unikatnost proizvodnje visoke mode se direktno može povezati s narodnom nošnjom. Tradicija i mnoge sličnosti, koja oba pojma povezuje će se vidjeti u kolekciji koja prati sam diplomski rad.

Sama riječ tradicija obuhvaća iskustva, narodne običaje, motive, vjerovanja, legende... Postoji više načina prenošenja tradicije usmeno, pismeno ili primjenom iz naraštaja u naraštaj. U Slavoniji se tradicija prenosila s koljena na koljeno i usmenom predajom. Tome nam svjedoči manjak pisanih izvora o načinu života, običajima i odijevanju. Samo bilježenje slavonske tradicije započinje tek sredinom dvadesetog stoljeća, kada se zbog nagle promjene načina života uvidjelo da je potrebno zapisati narodne pjesme, priče, običaje, elemente narodne nošnje i tehnike izrade samih dijelova ruha.



Slika 6. Platneni dijelovi ženske nošnje Slavonije i Baranje: a₁ košulja, rubina, odnjica sprijeda; a₂ isto straga ; b,c,d – razdvojeno ruho: b-veliki oplećak; c-mali oplećak; d- rubina, skuti, krila

Na području Slavonije žensko ruho javlja se u nekoliko oblika i varijanti, kojima je zajednički temelj u platnenoj odjeći koja na cijelom području predstavlja osnovno glavno ruho, a to je rubina (košulja). Rubina je platneni odjevni komad iz jednog dijela, čine ju oplećak¹⁸ i skuta¹⁹. Rubina je u devetnaestom stoljeću još bila od lanenog

¹⁸ Oplećak- gornji dio rubine koji pokriva tijelo do pasa

¹⁹ Skuti- donji dio rubine, prišiven uz oplećak

odnosno konopljinog platna, koje kasnije zamjenjuje pamučno platno izrađeno u kućnoj radinosti od kupovne pređe. U istočnoj Slavoniji rubina se tijekom devetnaestog stoljeća razdvojila na svoje sastavne dijelove, oplećak i skuta, koji se zasebno oblače, ali i dalje predstavljaju cjelinu. Izvedeni ukrasi na košulji određuju sve daljnje dodatne dijelove koji čine ruho potpunim.

6.1. Bogatstvo narodne nošnje

Promatrajući tradicijske odjevne kompozicije raznih krajeva Republike Hrvatske, Slavonska narodna nošnja ističe se izuzetnom slojevitošću, detaljima, unikatnosti tkanja, ukrasa i veza. Najbogatija raznolikošću, jedinstvenog izgleda i oblika narodna nošnja Slavonije ne predstavlja samo jednu jedinstvenu jedinicu već je raščlanjena u više grupa s rubinom kao svojim glavnim i temeljnim dijelom. Na rubinu se nadovezuje tkanica ili pojas, pregača ili *zapreg* i marama oko vrata, a tom je ruhu prilagođena obuća i oglavlje.

Kao temeljnu osnovu inspiracije koja je korištena kao baza kolekcije „EX-Vonia“ korištena je nošnja Brodsko-Posavskog kraja koja se veže uz podrijetlo i pripadnost samog dizajnera. Karakteristična rubina toga kraja je dugačka rubina otkana od domaćeg tkanja, koja je sitnije ili krupnije nabrana i seže do gležnja ili dulje. Oblikovana je kao uska ili široka odjeća; kada je široka bude i „zapregnuta“, zadignuta sprijeda i sa strana. Rubine su jednodijelne ili dvodijelne napravljene od debelog i tankog tkanja. Ukas je podvrgnut strogom rasporedu i određen prema funkciji rubine za rad ili svečano oblačenje. Prema finoći tkanja i ukrasa raspoznaje se razlika između bolje i lošije odjeće te ustanovljuju pravila o odjeći koja je za mlađe ili starije. Vezovi na rubni su smješteni uzdužno i vodoravno, kod jednih samo vodoravno oko porube, a kod drugih u vodoravnom ili vertikalnom pravcu, i to uzdužno na rukavima, na leđima i na stražnjem dijelu od pasa do porube. Uz bijele vezove, tehnike *pripleta* i *raspleta* primijenjeni su na ovim rubovima vezovi u raznim bojama izrađeni pređicom, boljom ili lošijom pamučnom niti, svilencem, vunom, umjetnom svilom, *đerđanom* (staklenim zrcima), *pulijama* (puljicama, šljokicama) i *zlatom*, tj. srebrenom ili zlatnom srmom²⁰. Klasična rubinu predstavlja *vezenka* odnosno *krpana rubina*, koja se javlja s uzdužnim vezovima u crvenoj, crnoj, bijeloj, plavoj ili smeđoj boji i njihovim različitim

²⁰ Srma- srebrena ili zlatna žica za vezenje

kombinacijama. Najstariji primjerci izvezeni su napuštanim *krstacima*, a njih je zamijenilo *štikanje mašinom*. *Vezenke* su izrađene također vezovima *plosnim* bodom i jednostavnim križićima. Uz *vezenku* pripada samo pregača od vune, otkana oštrijom, mekanijom ili svilenastom vunom. Za svečane prigode znala je biti utkana srma. Osim naboranih, *skititih* ili *ukititih* rubina u ovu nošnju spadaju i rubine zvane *roklja* koje su napravljene kao bijela dugačka, široka platnena ili svilena suknja bez nabora, ali nabirana stezanjem u struku. Ukas joj se najobičnije nalazi na donjem dijelu uz *porubu*, ali može biti raspoređen i po cijeloj površini. Ornamenti na rubinama i suknjama otkrivaju ili sakrivaju poseban svijet koji su vezilje prenosile s koljena na koljeno održavajući tradiciju i čuvale ju od zaborava. Postoje različite vrste motiva a neki od njih su biljni motivi: loze s listovima, hrastov list i žir, tulipani i drugi cvjetovi ostali prepoznatljivi iako geometrizirani. Rjeđi su životinjski motivi kao što su kornjače, *lepurovi* (leptiri) gotovo su izgubljeni, a mnogi čisti geometrijski likovi postali su nejasni i ne protumačeni.

Kako smo rekli da je rubina temeljni dio ženske narodne nošnje, kojoj su uvijek dodavani kao sastavni dijelovi tkanica, pregača, marama na vrat, u hladnijim danima i kožušak, te nakit. Da oblik nošnje bude potpun mora se uzeti u obzir oglavlje i obuća, odnosno kako je glava uređena. Snaša mora imati ispravno povezanu ili „pokritu kosu“, a djevojka počeshljanu, ispletenu kosu, kako je bilo karakteristično za kraj iz kojeg potječe. Točno se znalo i razlikovalo po detaljima kose i rubine odakle koja snaša dolazi. Tako na primjer djevojka iz graničarskih sela ima široku rubinu i široku pletenicu smještenu od zatiljka do tjemena, a Šokica iz Đakovštine po sitnim pletenicama obavijenim oko glave u „knedlu“. Ženu iz broskog kraja obilježava zapregnuta rubina i tkana marama. Različitost detalja se očituje u tome da se snaše iz istog kraja razlikuju po vezenkama koja je kod jedne izvezena uskim vezovima kod „odnjice“ a kod druge širokim vezovima svilom izrađene rubine. Kod nakita najvažniju ulogu imaju cvijeće i dukati. U tom karakterističnom izgledu Slavonke obučene u narodnu nošnju gdje se najveća razlika vidi u oglavlju, bile su još vidljivije razlike pojedinih predjela, jasnije izražene karakteristike svakog kraja koje predstavljaju neizmjereno bogatstvo i različitost narodnih nošnji Slavonije.

6.2. Unikatne tehnike

U ovom poglavlju su obrađene unikatne tehnike sa Slavonske narodne nošnje, točnije nošnje Brodskog posavlja koje su primijenjene u oblikovanju tekstura odjevnih komada u kolekciji EX-Vonia. Sam nedostatak pisanog traga i literature je utjecao na način obrade ovog poglavlja. Kako su rijetke knjige koje su zabilježile informacije o samim tehnikama, njihovoj povijesti i načinu izrade, podatci i neke zanimljivosti o samima su dobiveni iz kratkog intervjua sa svakim majstorom koji je zaslužan za pojedinu tehniku. Pitanja su sastavljena tako da se baziraju na konkretnim stavkama koje su bitne prilikom same izrade. Također informacije o povijesnim aspektima, vrstama materijala, različitostima te koliko je pojedini majstor utrošio vremena u same dijelove odjevnih komada na kojima je korištena određena vrsta unikatnih tehnika. Ljudi koji su intervjuirani u ovom poglavlju su stanovnici iz rodnog kraja dizajnera; Jelena Dudrak majstorica za strojni i ručni zlatovez iz Starog Slatinika, također iz Slatinika bračni par Matković, Ivo i Irena koji su odradili tehniku *kriľca* te objasnili razliku između *plisea* i *plisira*. Stručnjak u području svih tehnika je Vlado Lakušić iz Slavenskog Broda koji je opisao *šlingu*, *staklaca* i *molovanje*, te je najzaslužniji za tehnički izgled kolekcije „EX-Vonia“.

ZLATOVEZ

1. Ako znate, što možete reći o povijesti zlatoveza?

O povijest ne znam baš mnogo. Jedino se sjećam da je baka imala problema sa nabavkom konca oni bi rekli „srma“. Išle su na neke sajmove i tamo uvijek kupovale, takvog konca nije bilo u dućanu. Znala je pričati da je zlatovez došao od Turaka.

2. Objasnite način izrade zlatoveza?

Na ovaj način vezem godinama. Na karton se precrtava shema, izreže se te zalijepi na platno. Jedna igla s običnim koncem se „udije“, a zlatni konac kojega sam stavljala 5 niti se samo pruža vamo tamo kao cik cak. Sa donjom iglom i običnim koncem se hvata odozdo i tako slaže. Kad se završi slijedi obrada zlatnom žicom, te se pune unutrašnji dijelovi ako je neki motiv koji se mora popuniti. Radi se „gator“ stavljaju šljokice i ogledalca.

3. Koji materijali se koriste pri izradi, te na koje podloge se najčešće veže?

Pliš i tkana svila.

4. Da li postoje razlike između zlatoveza i srebreno veza?

Ne, iako mi je zanimljivo to kažemo zlatovez i srebro vez

5. Ukratko, koja je razlika između strojnog i ručnog veza?

Ne zna svatko i ne može svatko raditi zlatovez mašinom. Isto stavim karton i navezem ga mašinom. Znači platno se također stavi u obod i preko kartona iglom vamo tamo kao kad se šlinga na mašinu. Zbog velike potražnje obrta kojeg sam otvorila neizvedivo je bilo da više radim zlatovez rukom zbog brzine proizvodnje. „Ovako, isto ti je to kada imaš mikser i mutiš smjesu za kolač, a imaš ruke te isto smutiš s kuhačom...e sad neka netko rekne koja će biti razlika u kolaču?“

6. Koliko vam je vremenski bilo potrebno da izradite vez za kolekciju „EX-Vonia“?

Nekakvih tridesetak sati.

PLISIR (krilca)

1. Ako znate, što možete reći o povijesti „plisira“ u kontekstu narodne nošnje i njegove primjene na samome ruhu?

„Plisir“ spada u svečanu nošnju. Stavlja se je na suknje, fertunove, bluze, marame oko vrata i samo na svilene rubine.

2. Objasnite način izrade „plisira“?

Odreže se komad platna koji će biti „plisir“, zatim se uzmu 2 letvice koje sa nutarnje strane imaju „falc“, u „falc“ se stavljaju žice. Platno se slaže između žica i prebacuje se. Znači stavi se platno pa žica, pa platno prebaciš na drugu stranu, pa staviš žicu i stalno tako do kraja.

3. Koja vrsta tkanja i materijala najbolje podnosi izradu plisira?

Prirodni materijali, najčešće pamuk i svila.

4. Ako znate, koja je razlika između „plisea“ koji se može naći u trgovinama i tradicionalnog „plisira“ ručne izrade?

Ovo je ručna izrada plisira, a industrijski proizveden vjerojatno ide pod veliko glačalo i jaku paru.

5. Koliko inače vremena treba da se jedna „krilca“ naprave, a koliko vam je trebalo da izradite dijelove „plisira“ za kolekciju „EX-Vonia“?

To nije plisir, nego se sitno skiti i prepegla rukama. Za krilca treba 5 metara pamučnog tkanja, koje se položi na stol i redom se „skiti“ tako da bude što sitniji „kalić“. Krilca budu u 6 pola tkanja, a prednja pola se ne kiti. Na nju se „skiti“ 5 pola, znači prednja pola ostaje ravna. Za to je potrebno pola sata.

ŠLINGA

1. Ako znate, što možete reći o povijesti „šlinganja“ i njegovom podrijetlu?

Znam samo da se spominje u 18.st i radile su ju sluškinje na dovorovima za potrebe dvorskih dama te su ju one tako pimjenile i u svojim nošnjama.

2. Koliko vrsta „šlingi“ postoji u tradicijskom odijevanju Slavonije?

Vrste šlinge u tradicijskim nošnjama:

- toledo (tehnika izvlačenja žica, pravljenja mreže te popletanje)
- rišlje (izrezivanje komadića platna po mustri te obrada istog)

3. Koja je razlika između ručno i strojno rađene „šlinge“?

Ručno rađena šlinga je duplo sporiji proces izrade, ali kvalitetnijeg izgleda, datira iz vremena kada nisu postojale šivače mašine.

Strojna šlinga je brži način izrade i nešto lošije kvalitetet.

4. Objasnite sam proces izrade šlinge?

Na platno se iscrta mustra te se netom prije obrade (mašinom ili rukom) izrezuju komadići platna. Platno mora biti utegnuto u okvir te „našpanovano“ (nategnuto) kako bi bila lakša izrada tj. Sam proces igle kroz platno.

5. Koji se sve materijali koriste pri izradi i koja vrsta tkanja najbolje podnosi šlinganje?

Prirodni ili umjetni, može se šlingati po organdiju, po tilu, domaćem tkanju kao i kupovnom tvorničkom platnu, a najbolje šlinganje podnosi domaće platno.

STAKALCA

1. Ako znate, što možete reći o povijesti i nastanku same tehnike „stakalaca“?

Na slikama i primjercima koje imam u svojoj etnološkoj zbirci ogledalca su primijenjena na mnogim odjevnim te ukrasnim predmetima, neki su starosti i do 120 godina. Ukrašavala su se ženska oglavlja (podvezala), pojasevi sa zlatom, muški i ženski kožušci, rubine zlatare, štapovi starijih ljudi su također bili ukrašeni ogledalima, a nalaze se i na oglavljima konja. Vjerovanja su da je upotreba ogledala u narodnim nošnjama odbijala zle duhove i služila protiv uroka. Ogledalo se nalazilo i na čunku za tkanje platna, a vjerovanje je bilo ako nema ogledala zle vile će doći i zamrsiti konce.

2. Objasnite način izrade?

Način izrade je taj da su se ogledalca, koja su prije bile izrezana na mjeru pričvršćivala koncem ili aplikacijama od kože.

3. Koji alati se koriste prilikom stvaranja odjevnih kompozicija s tehnikom „stakalaca“?

Alati koji se koriste su nož za rezanje stakalaca, igla za kožu te igla za platno, razni nožići i sjekači za razne oblike kako bi se stvarale razne perforacije oblika ogledala.

4. Koji materijali se koriste pri samoj izradi?

Ako se radi o kožušcima koristi se: janjeće krzno, koža, konac za kožu, igla za kožu te ogledalca. Ako se radi o oglavlju; karton, zlatni ili svileni konac, obla žica, svila, igla, pulice te ogledalca. Ako se radi o narodnim nošnjama materijal je sličan kao u izradi oglavlja ali se sve izvodi na platnu.

5. Koliko vam je vremenski potrebno da izradite jedan tradicionalni odjevni komad urešen tom tehnikom, a koliko vam je trebalo da izradite dijelove za kolekciju „EX-Vonia“?

Za jedan odjevni predmet potrebno je cca 80/90 h rada, a za izradu elemenata kaputa iz kolekcije „EX-Vonia“ otprilike oko 150 h.

MOLOVANJE

1. Ako znate, što možete reći o povijesti ove tehnike?

Povijest tehnike seže iz Austro Ugarske jer su kalupi koje posjedujem izrađeni tada.

2. Objasnite s kojim pomagalima (alatima) se izrađuje ova tehnika i koliko su stari?

Pomagala i alati su: drveni kalupi, boja, tkanina, neki kalupi iz moje kolekcije datiraju iz doba Austro Ugarske, ali su neki također izrađeni i u današnjem vremenu.

3. Objasnite sam proces izrade?

Proces izrade: kalupi su izrađeni od drvene osnove te se mušta na drvetu radi od metalnih dijelova, u plitku posudu se stavi boja, zatim se kalup uranja u posudu te prenosi na platno u željenim oblicima i mustrama. Nakon što se osuši platno je potrebno termički obraditi kako bi se sama boja fiksirala.

4. Koje boje su karakteristične za tu tehniku tj. koje su tradicionalno vezane uz narodnu nošnju?

Sve boje dolaze u obzir, čak su se molovale i srebrne a i zlatne rubine i rukavi, boje su naravno ovisile o prigodama za koje se molovanje izrađivalo.

5. Koje vrste materijala najbolje podnose tehniku „molovanja“ (otisak)?

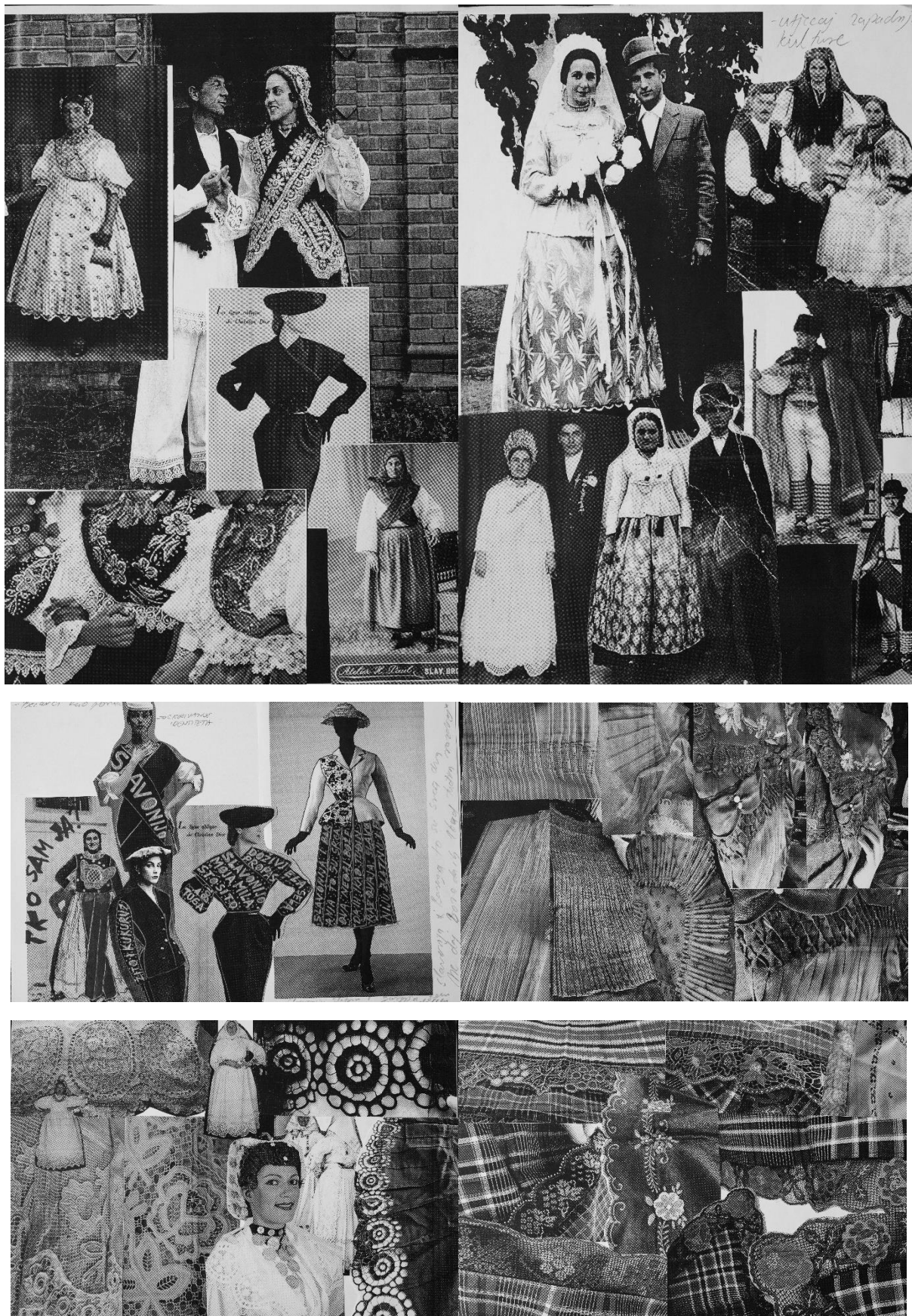
Prirodni materijali najbolje pamuk i svila, sintetika nikako.

7. RAD NA VLASTITOJ KOLEKCIJI „EX-Vonia“

Kolekcija „EX-Vonia“ inspirirana je visokom modom „zapada“ i narodnom nošnjom „istoka“. Na to me potaknulo masovno napuštanje mladih iz Slavonije zbog nedostatka radnih mjesta i loših životnih uvjeta zbog trenutnog stanja u politici. Želim ukazati da tim odlaskom propada i bogata kulturna baština koja ostaje iza njih. Kolekcija se bazira na unikatnim tehnikama koje se koriste pri izradi narodnih nošnji. Fokus moga istraživanja je nošnja Brodskog posavlja. Istraživanje je krenulo samim susretom s originalnim narodnim nošnjama, nekima starim i do 100 godina i otkrivanjem bogatstva elemenata, slojevitošću, različitih vrsta jedinstvenih tkanja, vezova i detalja koji upotpunjuju izgled jedne snaše koja je odjevena u narodnu nošnju Slavonije. Sama kompleksnos ruha se može doživjeti tek njegovim proučavanjem izbliza. Istraživanjem površina, šavova, načina rezanja i šivanja dijelova nošnji sam uočio koliko su svi ti elementi unikatni i koliko podsjećaju na visoku modu. Istraživanjem starih modnih kreatora koji su zaslužni za izgled mode kakav danas poznajemo sam došao do zaključka da se narodna nošnja i visoka moda poklapaju na mnogo polja i mogle bi činiti jednu sinergiju pri oblikovanju modne kolekcije. Tako su nastali hibridi u skicama odnosno kolažima koji su kasnije poslužili kako prijedlozi svakog pojedinog modela u kolekciji.



Slika 7. Početak istraživanja silueta 50-tih i spajanja s unikatnim tehnikama nošnje

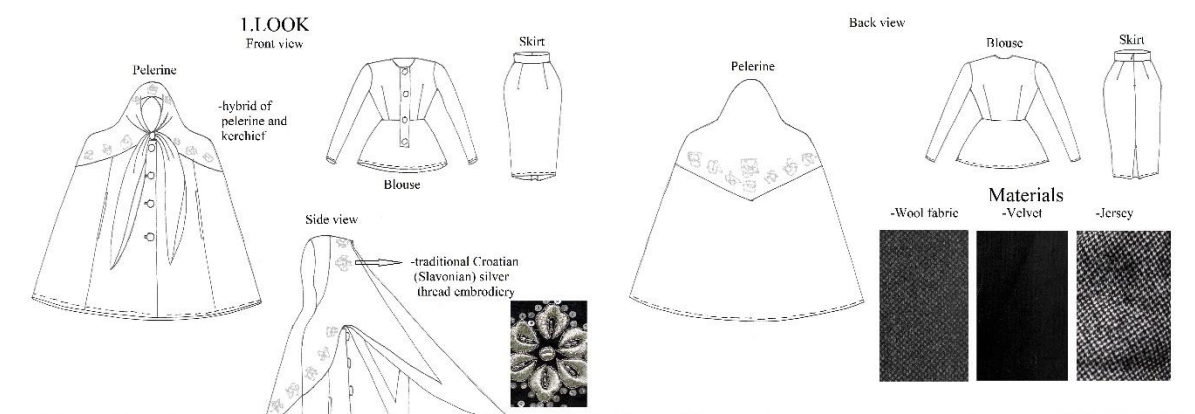


Slika 8. Prikazuje kolaže inspiracije te tehnike koje će se primijeniti u samoj kolekciji



Slika 9. Model 1 iz kolekcije „EX-Vonia“ Hibrid pelerine i marame

Slika prikazuje prvi model iz kolekcije. Možemo vidjeti hibrid pelerine i marame. Pelerine kao simbola zapada i marame koja se tradicijski veže uz Slavoniju i narodnu nošnju. Gornji dio pelerine koji krojem aludira na maramu izvezen je srebrno vezom i sami vez je postavljen na zadana mjesta koja određuje tradicija.

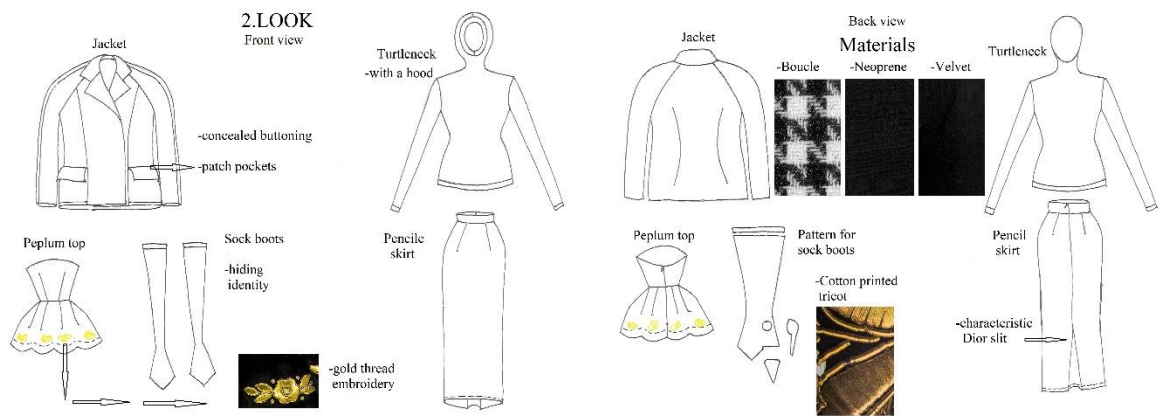


Slika 10. Tehnički crtež modela



Slika 11. Skica i model

Model prikazuje ženski vuneni pepita kostimić. Može se uočiti postepeno spajanje elemenata, tekstura i tkanja prilikom hibridacije i spajanje istoka i zapada. Vidljiva je prilagodba promjenama, ali opet su zadržani elementi identiteta i pripadnosti kroz obilježja vezenog zlatoveza i uvećanog printa istoga na čizmama čarapama.



Slika 12. Tehnički crtež modela



Slika 13. Skica i model

Na ovom modelu je prikazan spoj sela i grada. Karakteristično odijelo je kombinirano s bogato nabranom suknjom. Trake koje su nabrane i opšivene čipkom ukrašene su tehnikom *molovanja*. Odijelo je od klasičnog tartana koji simbolizira Škotsku i Irsku a to su zemlje gdje u novije doba mladi iz Slavonije odlaze.



Slika 14. Od inspiracije do gotovog modela



Slika 15. Model haljine

Slika prikazuje skicu i gotovi model ženske haljine. Haljina je inspiriran X siluetom koja povezuje karakteristike visoke mode i narodne nošnje. Bogati donji dio je šlingan i krojen u šest dijelova koji tvore puni krug. Gornji dio je od crnog velura koji također koristi u narodnim nošnjama a tako i u visokoj modi.



Slika 16. Kolaž prikazuje inspiraciju i gotov model



Slika 17. Prikaz anatomske kroje odjevnih komada s printom uvećanog zlatoveza

Sve veći gubitak identiteta je vidljiv na ovim skicama. Sama nostalgija preuzima glavnu riječ koja je prikazana na printu materijala. To su uvećavana i zrcalno slagane fotografije originalnih marama urešenih zlatovezom. Lice je prekriveno maskama iz kojih se da zaključiti da se identitet gubi ali ostaje u sjećanjima.



Slika 18. Prikazuje skrivanje ali istovremeno otkrivanje podrijetla



Slika 19. Prikaz modela 3D zlatoveza

Ovaj model prikazuje istraživanje zlatoveza u 3D oblikovanju. Elementi tradicionalnog zlatoveza su uvećani te punjeni punilom za jakne kako bi postali trodimenzionalni. Ti uvećani elementi su spajani zlatnim perlicama u odjevni komad koji oblikom podsjeća na prsluk. Ta silueta prsluka direktno je povezana sa tradicionalnim odjevnim komadima s narodne nošnje. Mašna je stavljena kao akcent visoke mode koji u ovom slučaju preuzima istok odnosno novo nastala tehnika koja crpi korijene u tradiciji.



Slika 20. Prikazuje tehnički crtež i kolažiranje



Slika 21. Hlače *krilca* i anatomske krojena dolčevita s maskom

Na ovom modelu vidimo bijele hlače odrađene tehnikom *krilca*. Ta unikatna tehnika nedvojbeno podsjeća na tehniku *plise* koja se u kolekcijama visoke mode često pojavljuje kao element. Ovdje se može reći da je tradicija preuzela glavnu ulogu ali je pretočena u suvremeni modni izričaj. Identitet se i dalje pokušava održati ali se izgubio te ostaje tek u sjećanjima i na fotografijama.

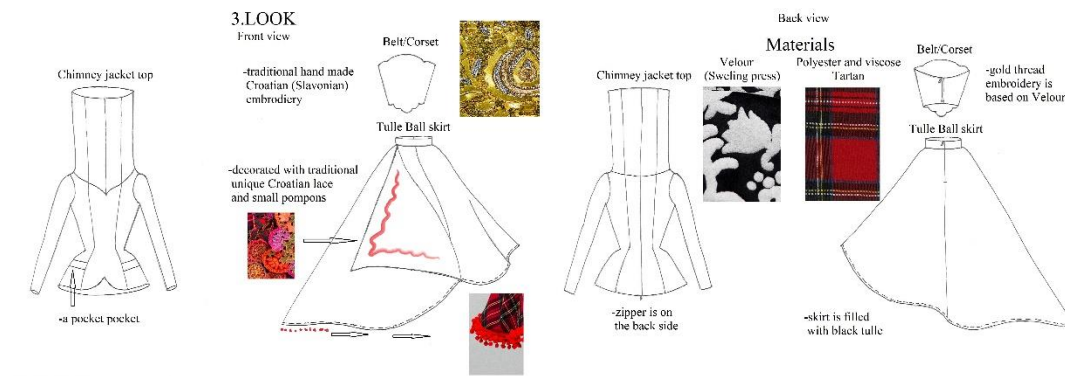


Slika 22. Kolažiranje sjećanja



Slika 23. Prikaz potpune hibridizacije i transformiranja

Model prikazan na fotografiji prikazuju pretapanje elemenata visoke mode i elemenata Slavonske nošnje. Tehnika zlatoveza je korištena na remenu korzetu. Karakteristični Cristobal Balenciaga kostim je dobio potpuno novi oblik pod utjecajem gubitka identiteta. Također je uvećan njegov vez i odrađen tehnikom „bubređeg“ tiska. Silueta podsjeća na „New Look“ ali u suvremenoj interpretaciji. Suknja je inspirirana maramom križarom koja je na rubovima ukrašena šlingom u boji ili gombama.

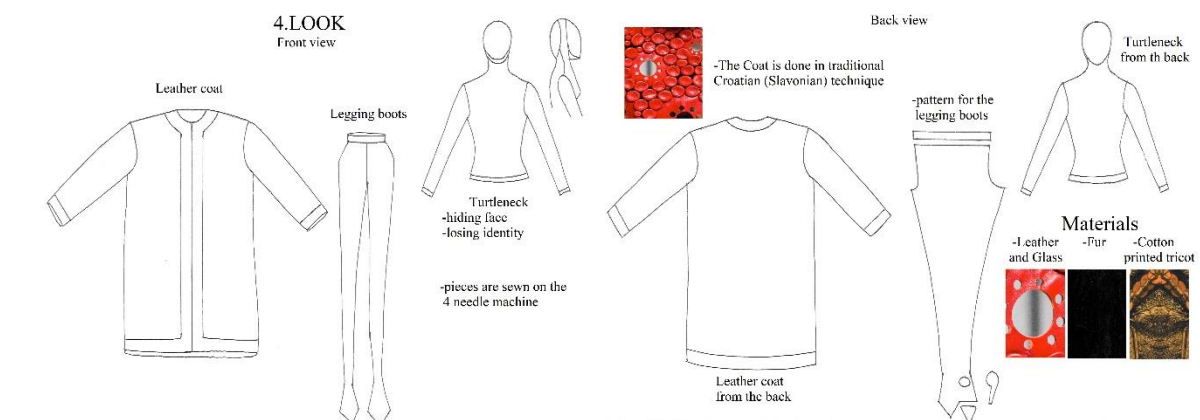


Slika 24. Tehnički crtež



Slika 25. Prikaz uvećavanja tradicionalnih elemenata narodne nošnje

Odjevni komad koji je najteži u kolekciji je kaput čija je površina obrađena tehnikom *stakalaca*. Tehnika je interpretirana u suvremeni modni dizajn putem igranja veličina samih elemenata, a to su veličine ogledalaca i veličine kožnih „bradavica“ koji su 3D slagani tako da tvore izuzetno zanimljivu pomalo „bolesnu“ površinu. Identitet se izgubio i osjeti se taj teret težine, boli i tuge za izgubljenim sjećanjima.



Slika 26. Tehnički crteži s materijalima

KONCEPT KOLEKCIJE

Kolekcija *EX-vonia* inspirirana je visokom modom i slavonskom nošnjom. Slavonija je povijesno-geografska regija istočne Hrvatske (Europa). Slavonija predstavlja žitnicu i važan agrikulturni dio Hrvatske. Propadanje **mog rodnog kraja** Slavonije i napuštanje zemlje, života i običaja potaklo me na kreiranje ove kolekcije. Za Hrvatsku su karakteristična **tri migracijska vala**, 1. val u 2. polovici 19.stoljeća zbog bolesti vinove loze, 2. val nakon 2. svjetskog rata iz političko-gospodarskih razloga te 3. iseljenički val danas, iseljavanje mladih visokoobrazovanih ljudi (BRAIN DRAIN). **Gube se aspekti kulturološkog identiteta**, posebno u drugoj generaciji migranata.

Bogatstvo etno kulture, odijevanja i običaja inspiriralo me pri oblikovanju ove kolekcije. Zanimljivo je da se skoro svako selo razlikuje po nekome elementu narodne nošnje, što u meni uzrokuje eksploziju inspiracije koju sam htio malim dijelom pretočiti u ovu kolekciju.

Ova kolekcija je bazirana na **unikatnim i jedinstvenim tehnikama** koje su vezane za slavonsko brodsku nošnju i odijevanje. Tehnike koje sam koristio su **zlatovez** odnosno **srebreno vez**. To je vez koji se radi ručno ili na šivaćoj mašini. Koristio sam ga na hibridu pelerine i marame apliciranjem na mjesta koja su ciljno birana na temelju tradicijskog odijevanja. Obje verzije sam koristio u kolekciji, tako sam zlatovez aplicirao na remen/korzet koji u kontrastu sa odjevnim komadom preko kojega je došao dodatno naglasio bogatstvo i minucioznost izrade samoga veza. Bogatstvo veza se usko veže uz **crkvu**, jer su se žene na selu inspirirale crkvenom odjećom pri izradi vezova. Većina motiva je florealna.

Tehnika stakalaca vezana je uz kožni prsluk na narodnoj nošnji koji sam interpretirao u kaput i igrao se sa veličinama stakalaca i ispupčenih oblika. Tehnika se odnosi na ručno izrezivanje **kožnih krugova** i prženja da bi se dobili oblici te rezanje motiva koji dolazi preko stakalaca. Sve se ručno ušiva na podlogu te pune praznine oblim oblicima. Sve se nakraju opšije trakama od pravog krzna.

Također sam radio svoj print na materijalu, **print uvećanog zlatoveza**. Do njega sam došao fotografiranjem originalnih marama iz moga kraja te **uvećavanjem veza za 100 posto** koji sam koristio pri izradi anatomskih odjevnih komada poput dolčevita i tajica. Također sam radio 3D bubreži tisak .Nakon osmišljene šablone u photo shopu i napravljenog sita, bubrežu smjesu sam tiskao na pliš te sušenjem dobio 3D efekt zamišljenog tiska. Materijali koje sam koristio su vuneni štof, pliš, pamučni triko ,kožu, staklo, krzno, jersey, tartan, vodo otporni poliester.



Slika 27. prikazuje uzorak za bubreži tisak i print uvećanog zlatoveza

Naziv kolekcije „EX-Vonia“ je nastao od spajanja riječi Slavonija i „EX“ kao značenje nečega bivšeg, propalog ili ostavljenog iza sebe. To direktno inicira na ljude koji napustili svoj rodni kraj te otišli, odselili se na zapad i nose u sebi taj inicijal „ex“ kao npr. bivši Slavonac koji i dalje pati za domom. Djeca migranata bi mogla dobiti poseban naziv jer ona gube sjećanja već u drugoj i trećoj generaciji, ali i dalje podsvjesno nose taj neki teret pripadnosti. Njega dobiju putem djelomičnog učenja odnosno poznavanja jezika i očuvanja tradicije i sjećanja putem fotografija i priča.

PRILOG I



PRILOG II



PRILOG III



PRILOG IV



PRILOG V



PRILOG VI



PRILOG VII



PRILOG VIII



PRILOG IX



8.KONSTRUKCIJA I MODELIRANJE MODELA ŽENSKE JAKNE, SUKNJE I BLUZE IZ KOLEKCIJE „EX-Vonia“

Konstrukcija temeljnog kroja za žensku jaknu

Konstrukcija temeljnog kroja ženske jakne prikazana je na slici 28. Temeljni kroj ženske jakne izrađen je u veličini 38 s pripadajućim tjelesnim mjerama s kojima su izračunate konstrukcijske mjere.

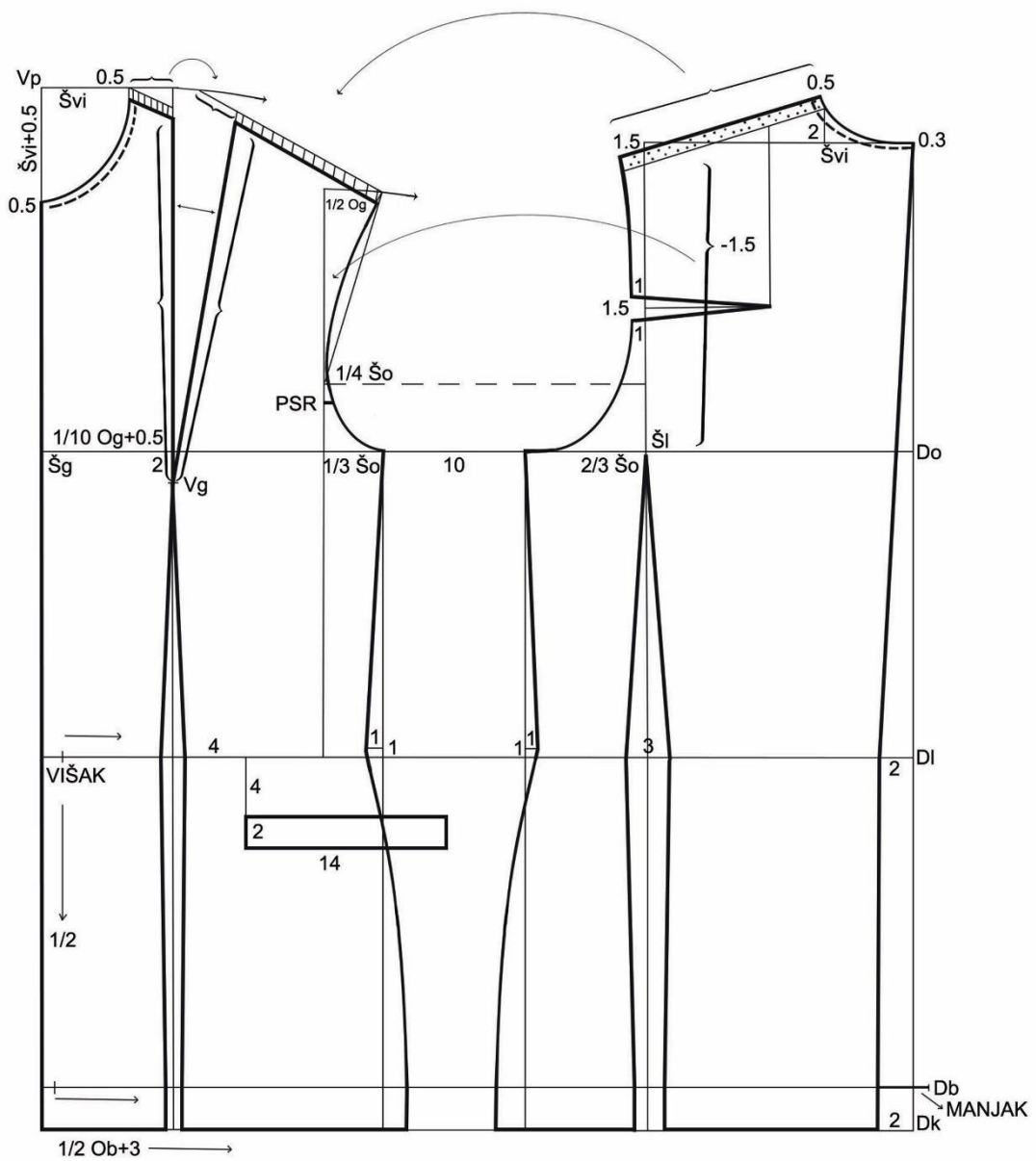
Odjevna veličina: 38

Glavne tjelesne mjere

Tv	Tjelesna visina	176 cm
Og	Opseg grudi	88 cm
Os	Opseg struka	72 cm
Ob	Opseg bokova	96 cm

Konstrukcijske mjere

Švi	Širina vratnog izreza	$1/20 \text{ Og} + 2 \text{ cm}$	6,4 cm
Do	Dubina orukavlja	$1/10 \text{ Og} + 10,5 \text{ cm} + 2,5 - 3,5$	21,8 cm
DI	Duljina leđa	$1/4 \text{ Tv} - 1 \text{ cm}$	43 cm
Db	Dubina bokova	$3/8 \text{ Tv}$	66 cm
Dk	Duljina kroja	$\text{Db} + 3 \text{ cm}$	69 cm
ŠI	Širina leđa	$1/8 \text{ Og} + 5,5 \text{ cm} + (1 \text{ do } 1,5 \text{ cm})$	17,5 cm
Šo	Širina orukavlja	$1/8 \text{ Og} - 1,5 \text{ cm} + (3 \text{ do } 4 \text{ cm})$	12,5 cm
Šg	Širina grudi	$1/4 \text{ Og} - 4 \text{ cm} + (1,5 \text{ do } 2 \text{ cm})$	19,5 cm
Šs	Širina struka	$1/4 \text{ Os}$	18 cm
Vpd	Visina prednjeg dijela	$\text{DI} + 1/20 \text{ Og} - 0,5 \text{ cm}$	46,9 cm



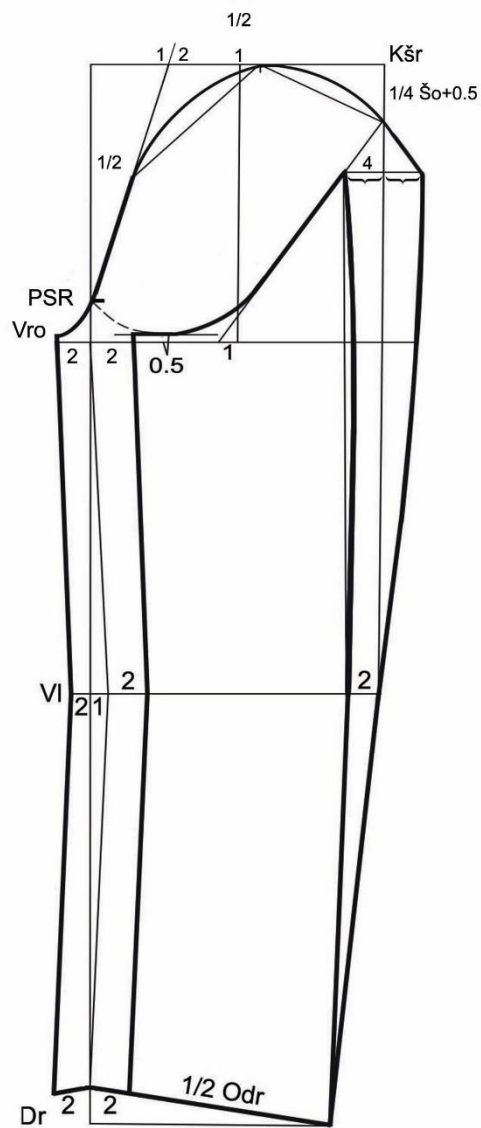
Slika 28. Konstrukcija prednjeg i stražnjeg dijela temeljnog kroja za žensku jaknu

Konstrukcija rukava za temeljni kroj ženske jakne

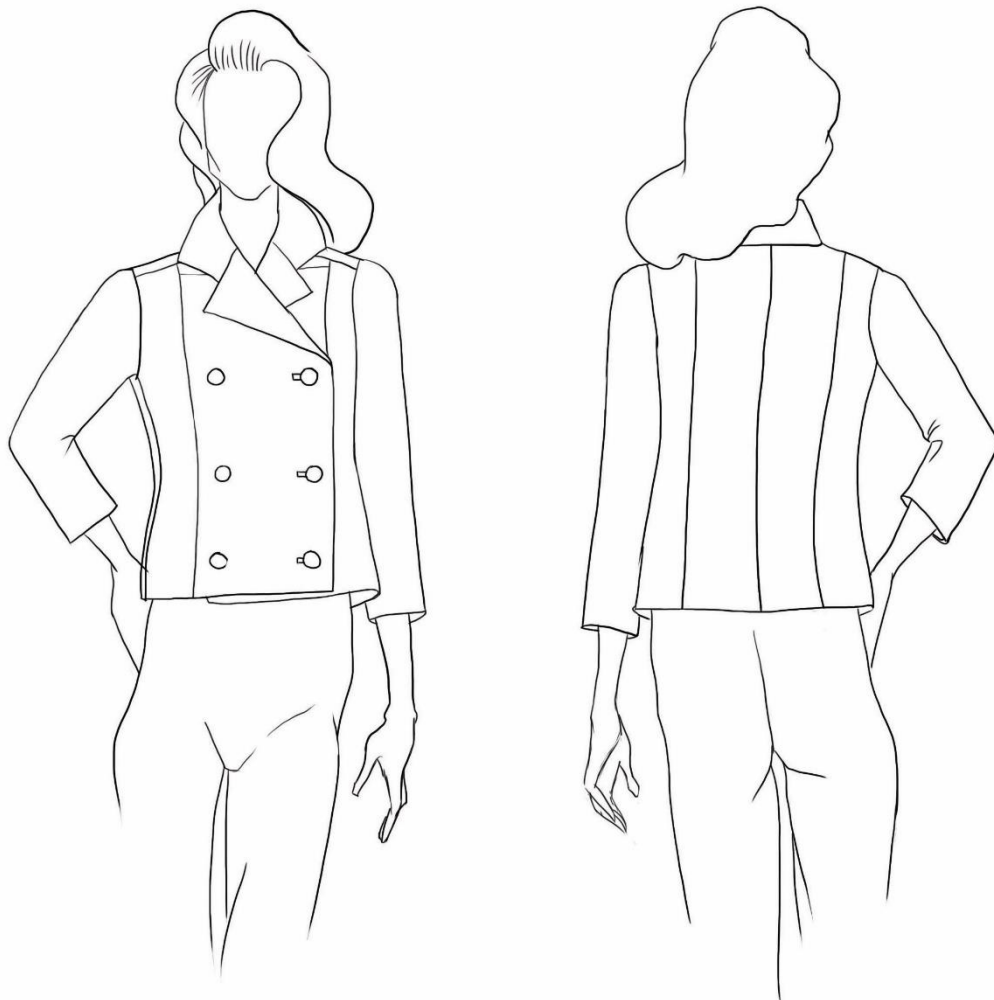
Konstrukcija rukava za temeljni kroj ženske jakne prikazana je na slici 29. Za konstrukciju rukava potrebno je izmjeriti opseg orukavlja (**Oor**) i visinu rukavnog izreza (**Vri**) na prednjem i stražnjem dijelu temeljnog kroja za žensku jaknu. **Vri** se mjeri od vrha ramena do **Do** na stražnjem dijelu, a na prednjem dijelu od vrha ramena do točke u kojoj se spajaju linije **Do** i $\frac{1}{3}$ **Šo**. Važno je pripaziti da se dobiveni iznosi umanje za iznos ušitka na stražnjem dijelu.

Konstruktivske mjere za rukav

Vri	Visina rukavnog izreza	Izmjereno na kroju	40 cm
Oor	Opseg orukavlja	Izmjereno na kroju	45 cm
Dr	Duljina rukava	$\frac{3}{8} Tv - 3 \text{ cm}$	63 cm
Vro	Visina rukavne okrugline	$\frac{1}{2} Vri - (\frac{2}{10} \text{ Šo} + 1 \text{ cm})$	18, 5 cm
Kšr	Kosa širina rukava	$\frac{1}{2} Oor - 0,5 \text{ cm}$	22 cm
Odr	Opseg duljine rukava	Prilagođeno modelu	27 cm



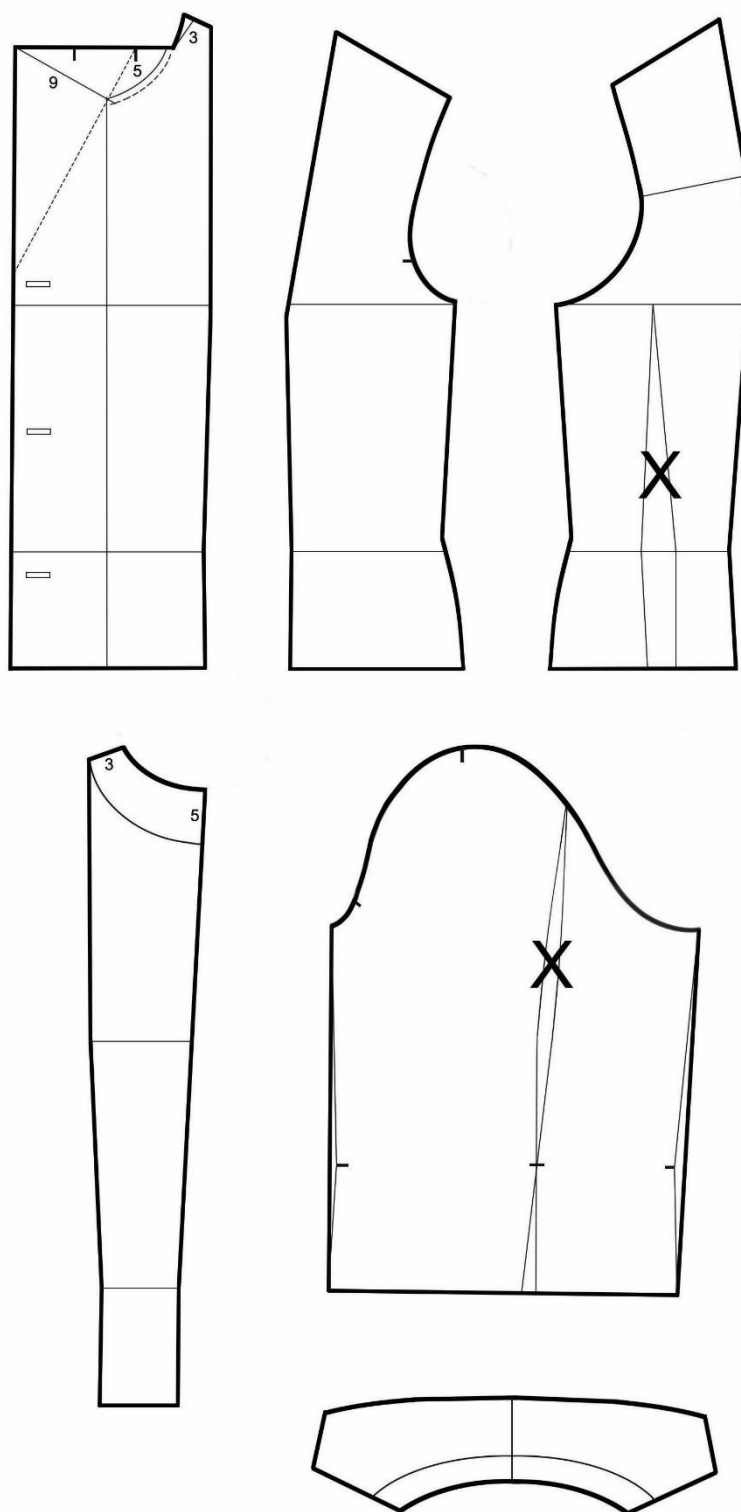
Slika 29. Konstrukcija rukava za temeljni kroj ženske jakne



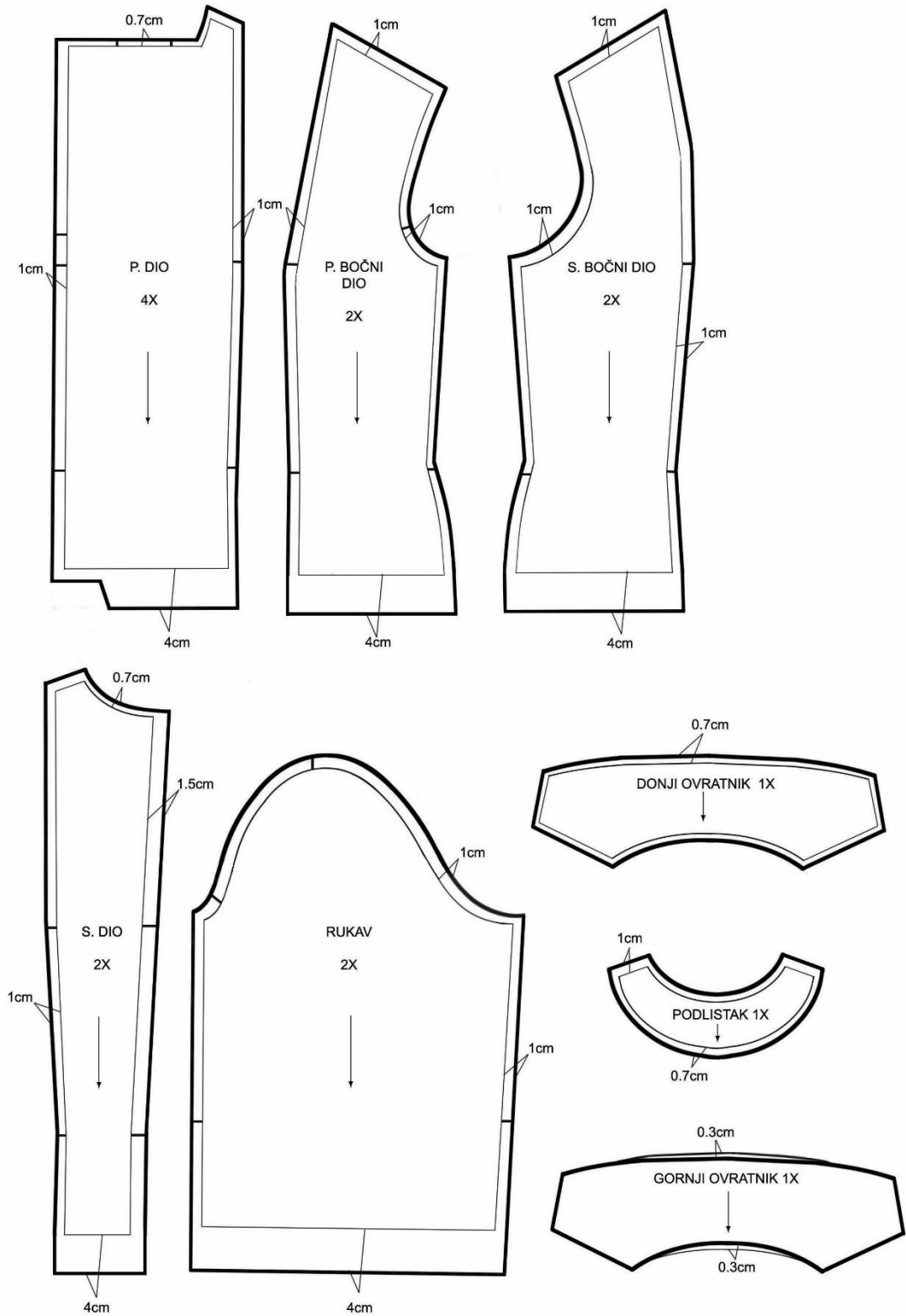
Slika 30. Skica modela ženske jakne

Opis modela ženske kratke jakne s duplim kopčanjem

Jakna ima dvoredno kopčanje. Prednji i stražnji dijelovi sastoje se od dva dijela. Rukav je iz jednog dijela, skraćen na željenu dužinu. Fazona je klasična s malo proširenim ovratnikom. Gornji i donji ovratnik kroje se iz jednog dijela.



Slika 31. Modeliranje rukava, prednjeg i stražnjeg dijela jakne prema modelu



Slika 32. Krojni dijelovi ženske jakne s šavnim dodatcima

Konstrukcija temeljnog kroja za žensku suknju

Konstrukcija temeljnog kroja za žensku suknju prikazana je na slici 33. Za konstrukciju temeljnog kroja suknje potrebna je oznaka veličine i sljedeće mjere:

Odjevna veličina: 38

Glavne tjelesne mjere

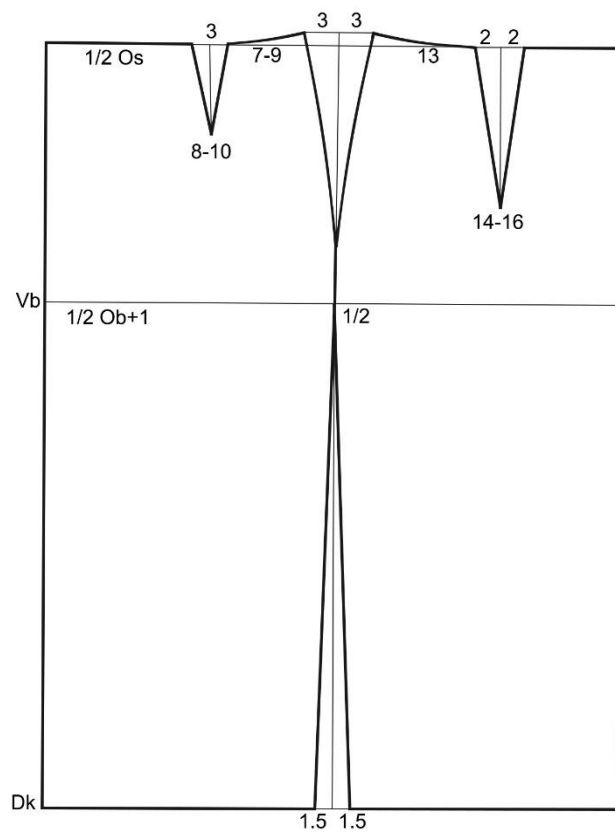
Tv	Tjelesna visina	176 cm
Os	Opseg struka	72 cm
Ob	Opseg bokova	96 cm

Konstruktivske mjere

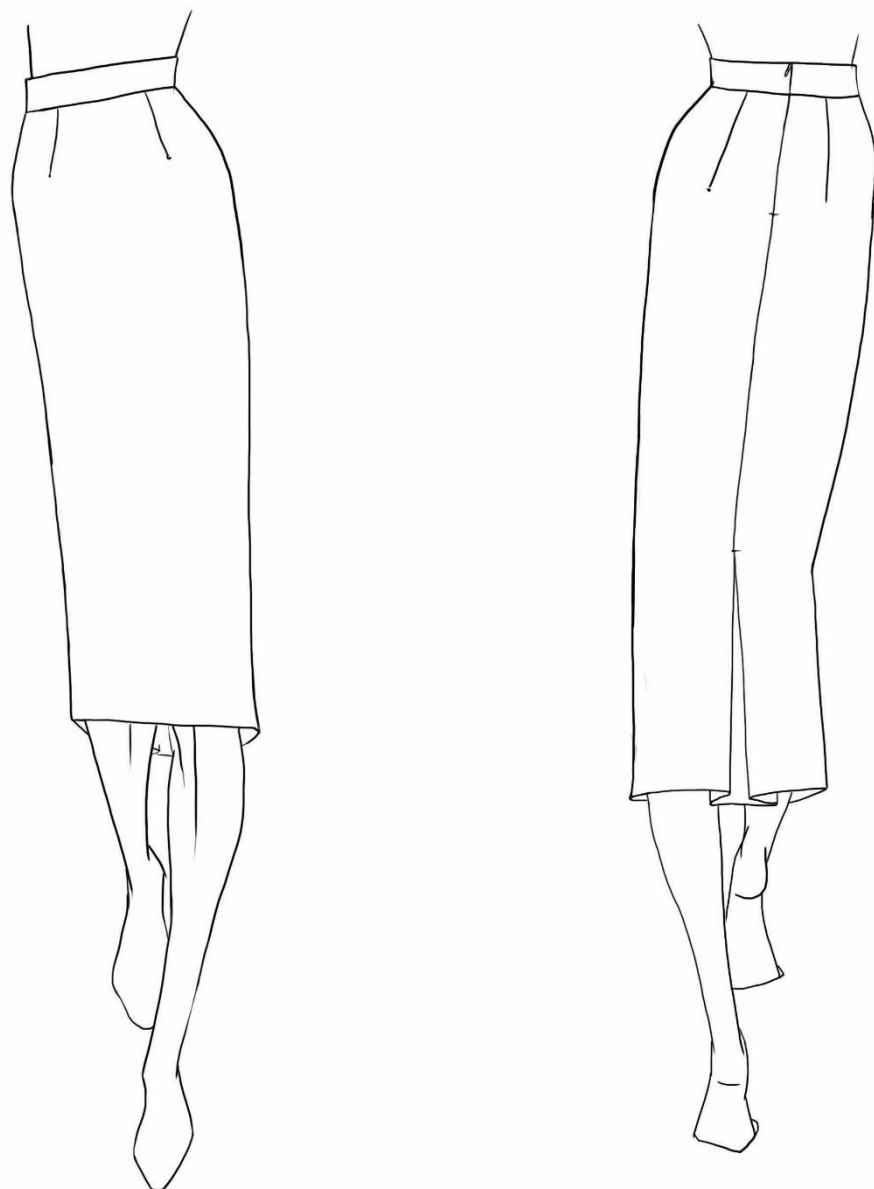
Dk	Duljina kroja	Cca $3/8 Tv$	66 cm
Vb	Visina bokova	$1/8 Tv$	22 cm

Opis modela (*pencil*) suknje s zatvorenim rasporkom

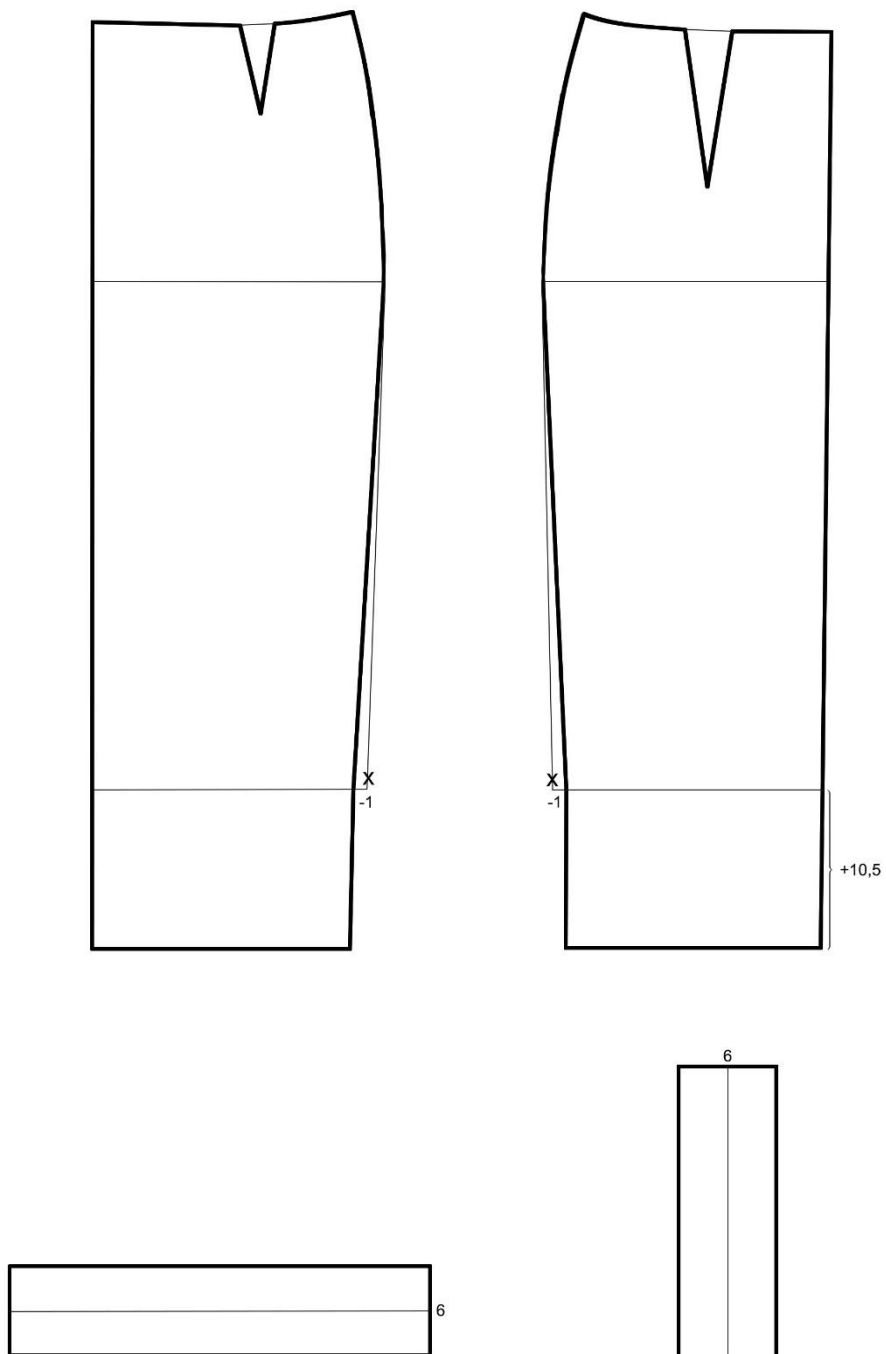
Skica modela suknje prikazana je na slici __. Za konstrukciju ove suknje koristi se prednji i stražnji dio klasične suknje koja je sužena i produžena na željenu duljinu. Duljina suknje je ispod koljena. Prednji dio suknje izrađen je iz jednog dijela s dva ušitka. Zatvarač je skriveni i nalazi se na šavu stražnje sredine te se proteže kroz pojasnicu. Širina pojasnice je 4 cm kao i dodatka za zatvoreni rasporkom. Zatvoreni rasporkom se nalazi na stražnjem šavu suknje i duljine je 20 cm. Donji rub pojasnice je prošiven za 1 mm. Duljina suknje je izrađena slijepim šivaćim bodom. Suknja ima podstavu. U pojasnicu se lijepi među podstava.



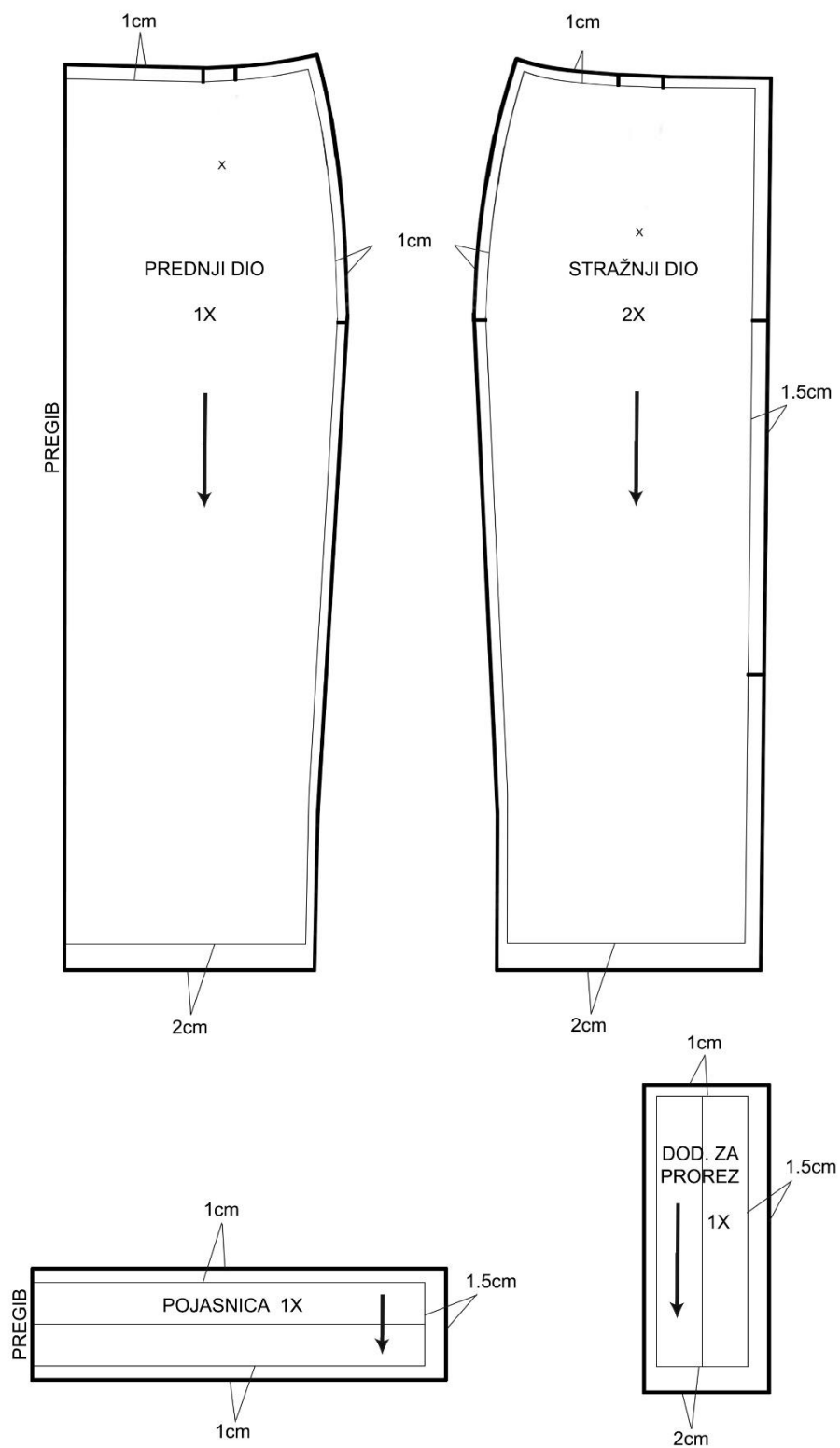
Slika 33. Konstrukcija prednjeg i stražnjeg dijela temeljnog kroja za žensku suknju



Slika 34. Skica modela ženske (*pencil*) suknje s zatvorenim rasporkom



Slika 35. Modeliranje prednjeg i stražnjeg dijela suknje



Slika 36. Krojni dijelovi prednjeg, stražnjeg dijela suknje s dodanim šavnim dodatcima

Konstrukcija temeljnog kroja za žensku bluzu

Konstrukcija temeljnog kroja ženske bluze prikazana je na slici 37. Temeljni kroj ženske bluze izrađen je u veličini 36 s pripadajućim tjelesnim mjerama s kojima su izračunate konstrukcijske mjere.

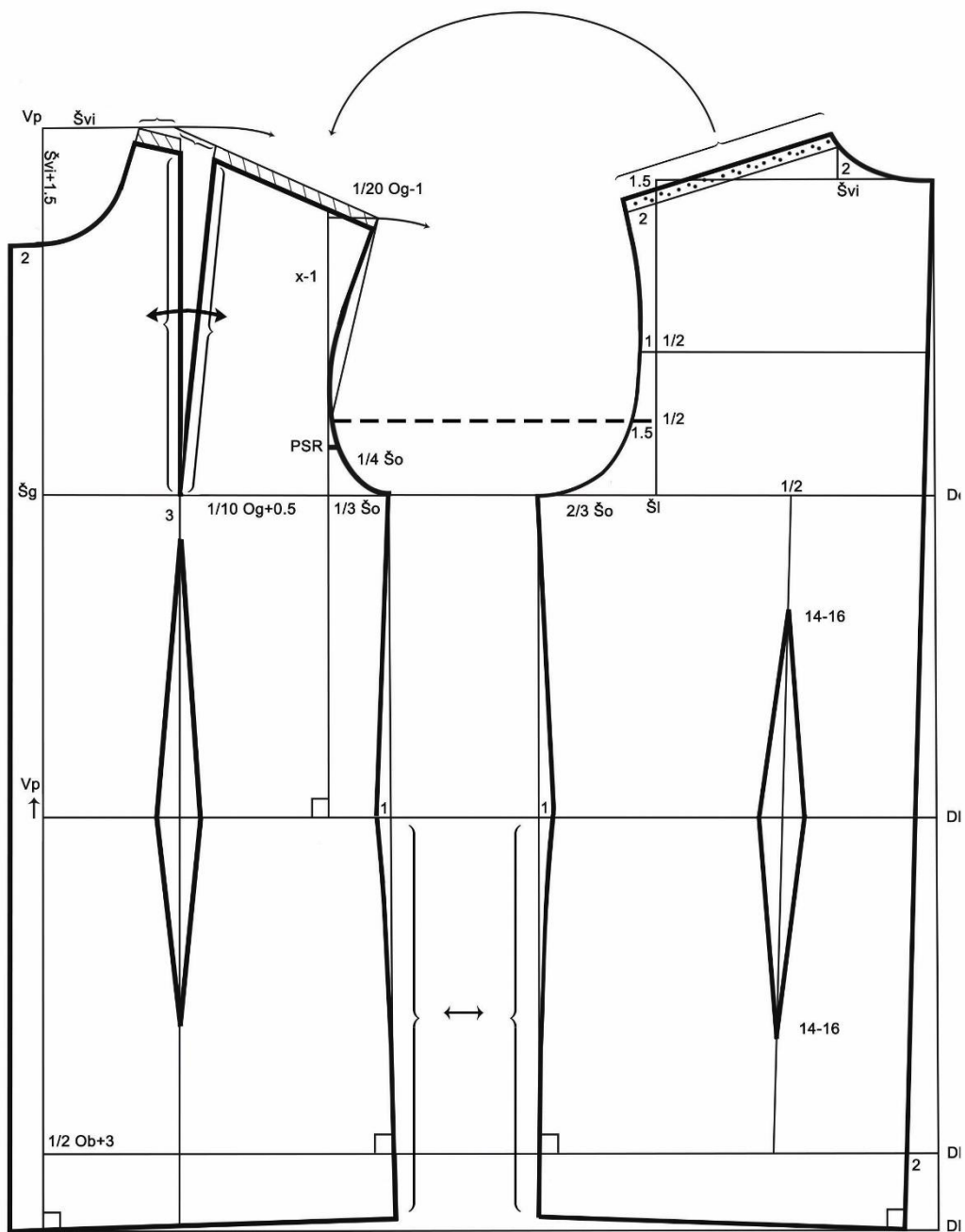
Odjevna veličina 36

Glavne tjelesne mjere

Tv	Tjelesna visina	176 cm
Og	Opseg grudi	88 cm
Os	Opseg struka	68 cm
Ob	Opseg bokova	92 cm

Konstrukcijske mjere

Švi	Širina vratnog izreza	$1/20 \text{ Og} + 2 \text{ cm}$	6,4 cm
Do	Dubina orukavlja	$1/10 \text{ Og} + 10,5 \text{ cm} + 2 \text{ cm}$	21,8 cm
DI	Duljina leđa	$1/4 \text{ Tv} - 1 \text{ cm}$	43 cm
Db	Dubina bokova	$3/8 \text{ Tv}$	66 cm
Dk	Duljina kroja	$\text{Db} + 5 \text{ cm}$	71 cm
ŠI	Širina leđa	$1/8 \text{ Og} + 5,5 \text{ cm} + 1,5 \text{ cm}$	18 cm
Šo	Širina orukavlja	$1/8 \text{ Og} - 1,5 \text{ cm} + 2,5 \text{ cm}$	12 cm
Šg	Širina grudi	$1/4 \text{ Og} - 4 \text{ cm} + 1,5 \text{ cm}$	19,5 cm
Vpd	Visina prednjeg dijela	$\text{DI} + 1/20 \text{ Og} - 0,5 \text{ cm}$	46,9 cm



Slika 37. Konstrukcija temeljnog kroja prednjeg i stražnjeg dijela ženske bluze

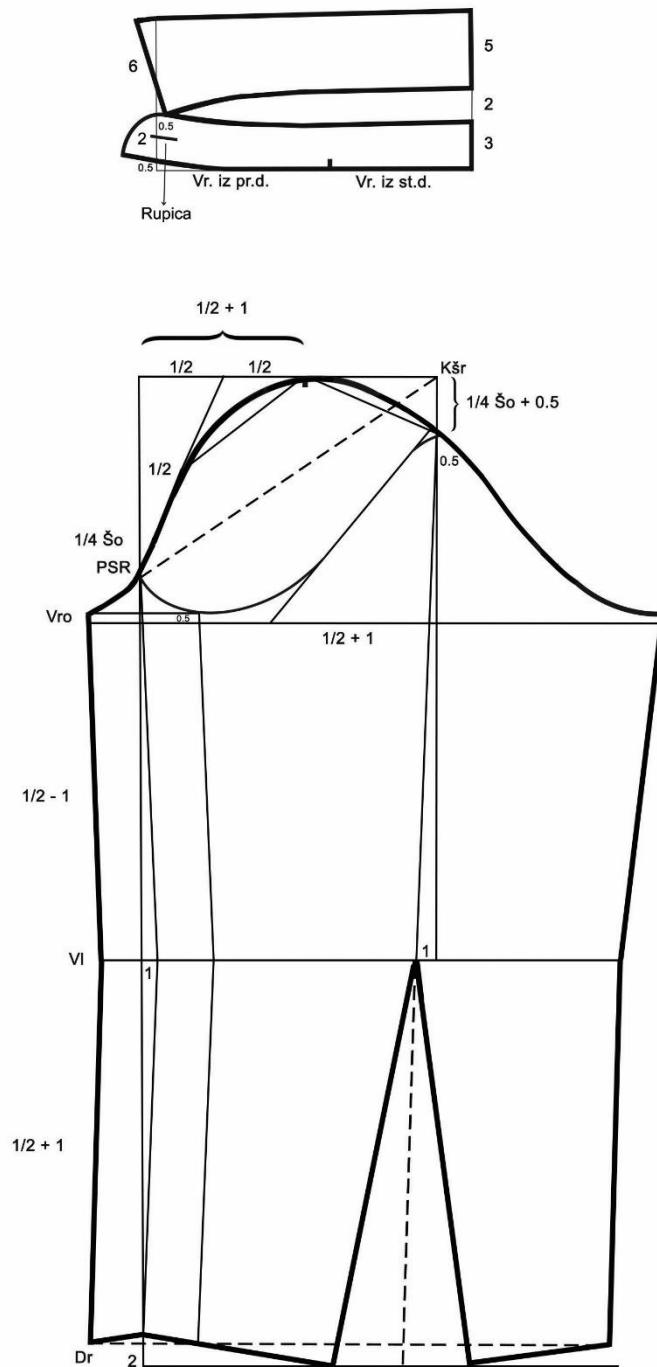
Konstrukcija rukava i ovratnika za temeljni kroj ženske bluze

Konstrukcija rukava za temeljni kroj ženske bluze prikazana je na slici 38. Za konstrukciju rukava potrebno je izmjeriti opseg orukavlja (**Oor**) i visinu rukavnog izreza (**Vri**) na prednjem i stražnjem dijelu temeljnog kroja ženske bluze.

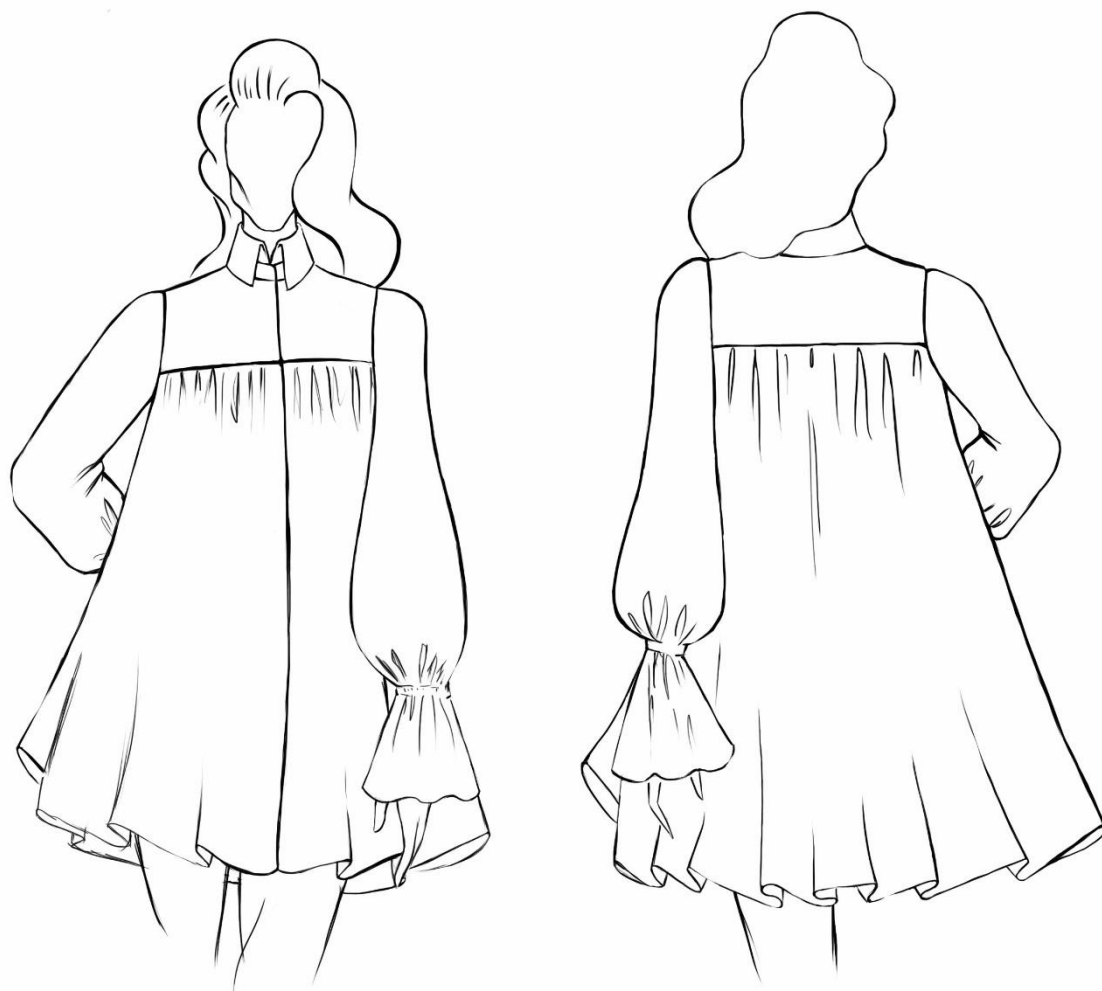
Konstrukcija ovratnika prikazana je na slici 38. Za konstrukciju ovratnika korištena je mjera vratnog izrez stražnjeg dijela i vratni izrez prednjeg dijela od ramenog šava do prednje sredine.

Konstruktivske mjere za rukav

Vri	Visina rukavnog izreza	Izmjereno na kroju	38 cm
Oor	Opseg orukavlja	Izmjereno na kroju	46 cm
Dr	Duljina rukava	$3/8 Tv - 3 \text{ cm}$	63 cm
Vro	Visina rukavne okrugline	$1/2 Vri - (2/10 \text{ Šo} + 1 \text{ cm})$	15,6 cm
Kšr	Kosa širina rukava	$1/2 Oor - 0,5 \text{ cm}$	22,5 cm
Odr	Opseg duljine rukava	Prilagođeno modelu	24 cm



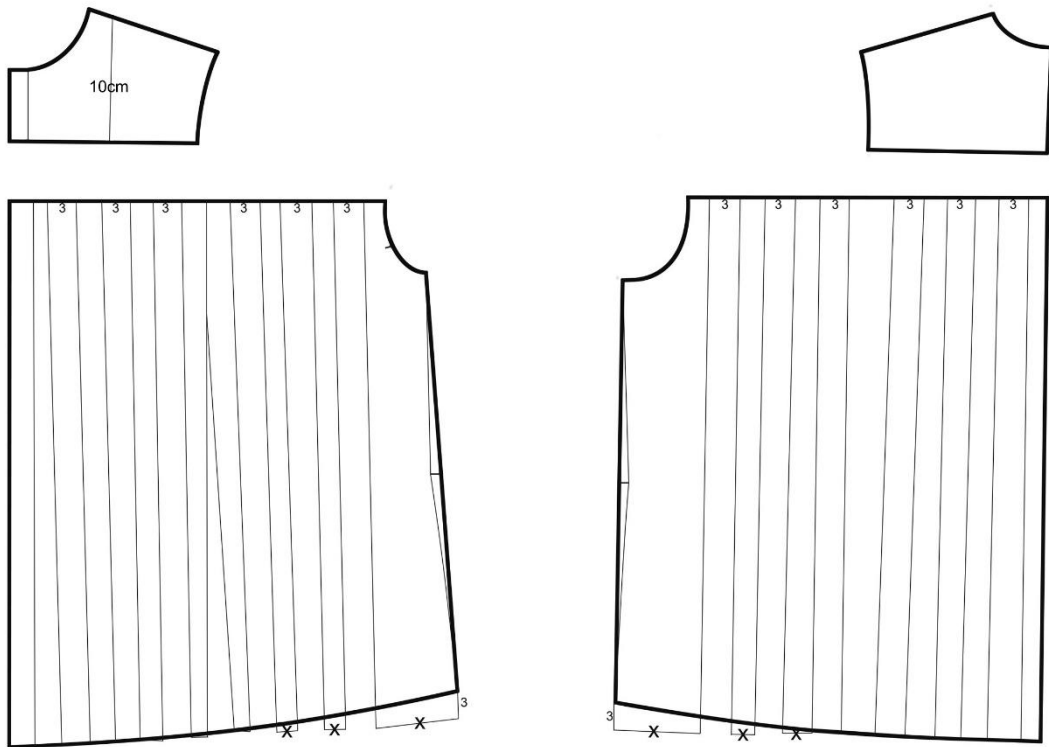
Slika 38. Konstrukcija rukava i ovratnika za temeljni kroj ženske bluže



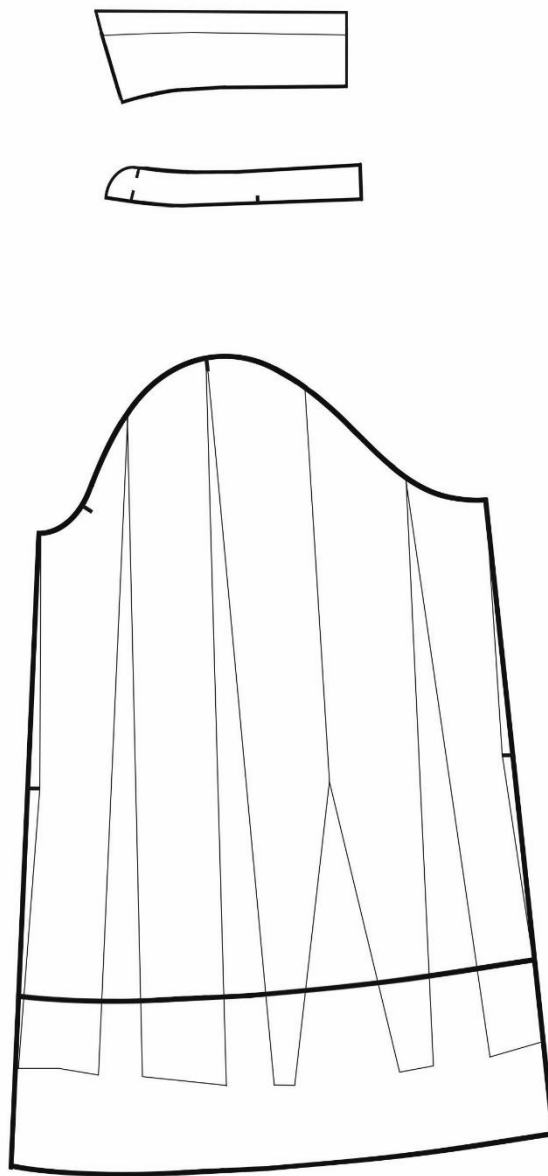
Slika 39. Skica modela ženske bluze

Opis modela ženske bluze s naborima

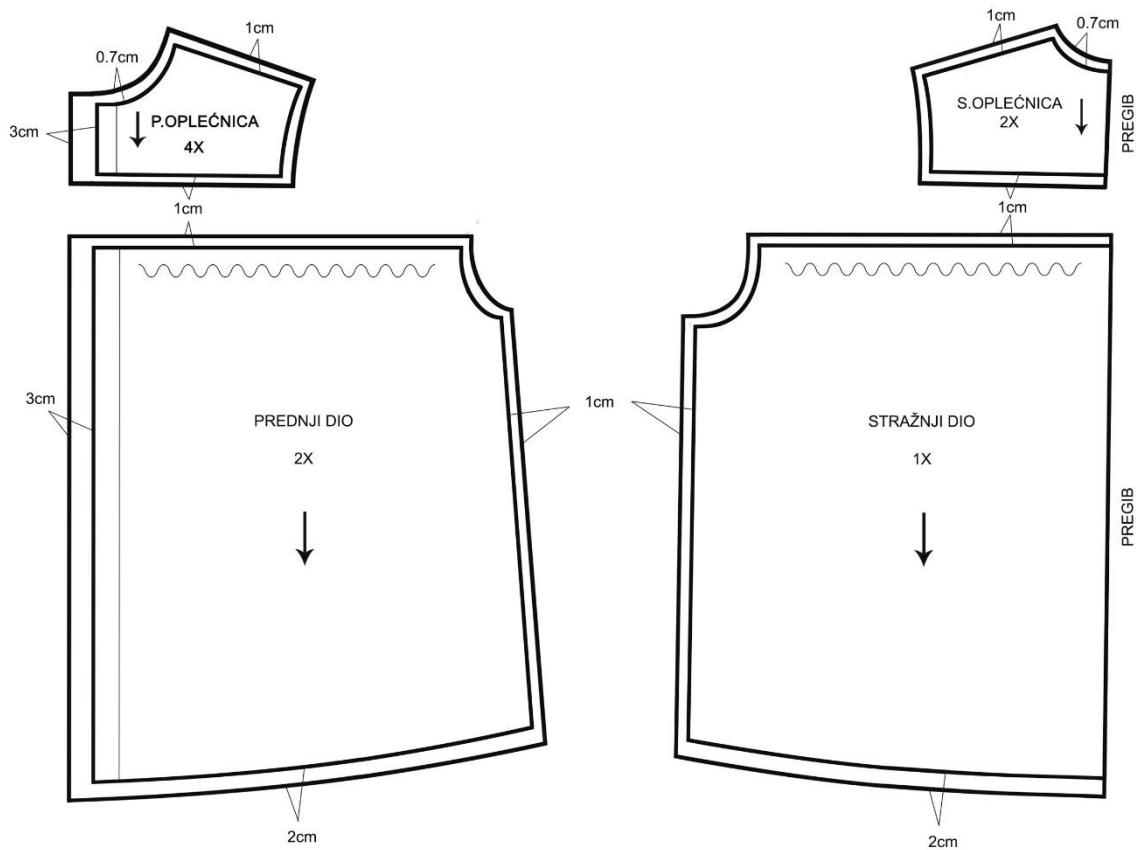
Bluza ima jednoreдно kopčanje. Prednji dio sastoji se od dva dijela donjeg proširenog za nabore i poprsnice širine 12 cm. Na sastavnom šavu oplećnice i donjeg prednjeg dijela stavljaju se nabori ili se razlika duljine nabire. Stražnji dio bluze je iz 2 dijela, gornje oplećnice i donjeg proširenog dijela. Oba dijela kroje se na pregib. Rukav je proširen zvonoliko i sastoji se iz dva dijela. Donji dio je strojno ukrašno vezen (šlingan) i na spoju šava rukav se nabire. Ovratnik se sastoji od dva gornja i dva donja dijela.



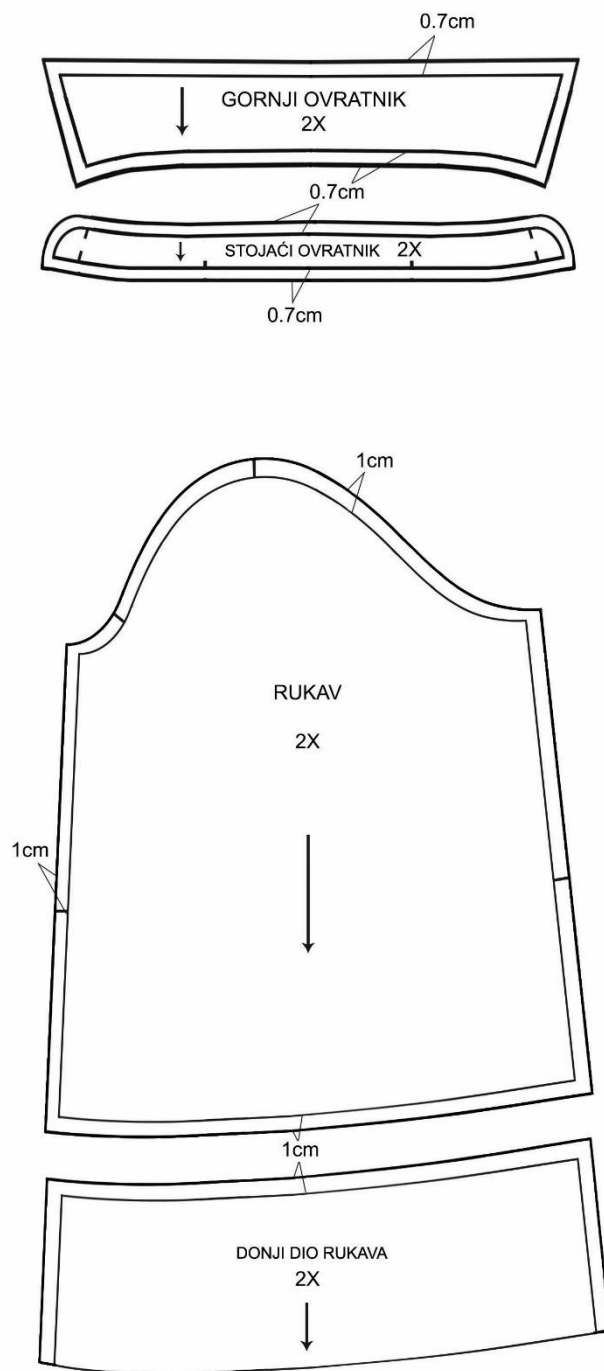
Slika 40. Modeliranje prednjeg i stražnjeg dijela ženske bluže



Slika 41. Modeliranje ovratnika i rukava za model ženske bluze



Slika 42. Krojni dijelovi prednjeg i stražnjeg dijela ženske bluze s dodanim šavovima



Slika 43. Krojni dijelovi rukava i ovratnika za žensku bluzu s dodanim šavovima

9. ZAKLJUČAK

Istraživanjem u ovom diplomskom radu došlo je do mnogo novih saznanja i zaključaka. Pokušalo se istražiti utjecaj migracija na sam identitet i njegovu kulturološku održivost. Prema saznanjima i činjenicama može se zaključiti da se identitet postepeno gubi ali je itekako snažan i održava se kroz generacije migranata putem običaja, fotografija i samog jezika podrijetla. Istraživanjem tradicije i bogatstva narodne nošnje se pokušalo saznati da li uistinu tradicija propada i koliko je još uvijek živa u narodu i odijevanju. Proučavala se povijest visoke mode i komparacija s narodnom nošnjom i njihovim unikatnim elementima. Istraživanjem se došlo do hibrida koji su nastali u sklopu diplomatske kolekcije „EX-Vonia“. Cjelokupan rad na kolekciji je rezultirao saznanjem da se tradicija i kulturna baština održava, te da se može koristiti u suvremenom odijevanju, transformiranjem detalja koji označavaju povijest i kulturu Slavonije.

10.LITERATURA

1. Šakić Vlado: SUVREMENI MIGRACIJSKI PROCESI I NJIHOV ODRAZ NA HRVATSKU: Globalni pogled na međunarodne migracije, URL: https://www.pilar.hr/wp-content/images/stories/dokumenti/zbornici/45/Iseljen_knjb_13.pdf Pristupljeno (13_09_2018)
2. Hošić Irfan: Pažnja!odjeća umjetnost identiteta, zbornik radova, Tehnički fakultet u Bihaću, Bihać 2014.
3. Šulek Bogoslav. 1842. "O važnosti narodne nošnje." Danica ilirska 52: 203-206.
4. Vitez Zorica, Katarina Bušić: Smotre folklor a i simboli identiteta, U povodu 50. Međunarodne smotre folklor a, Etnografski muzej / Zagreb, Zagreb 2016.
5. <https://www.google.hr/search?q=dress+code+zapada&og=dress+code+zapada&qs=chrome..69i57.6322j0j8&sourceid=chrome&ie=UTF-8>
6. Hošić Irfan: Odjeća kao simbol identiteta, izložba, zbornik radova, Gradska galerija Bihać, Bihać 2011.
7. Beth Duncuff Charleston: The Costume Institute, The Metropolitan Museum of Art 2004.
8. The world of Balenciaga, Exhibition Catalogue: Metropolitan Museum of Art, New York 1978.
9. Jane Marie Audree: Balenciaga: New York Universe / Vendane 1997.
10. Valerie Steele: The Berg Companion to Fashion, Berg Publishers, Oxford 2010.
11. Martin Richard: Charles James, Thames & Hudson, London 1997.
12. Elizabeth Ann Coleman: The Genius of Charles James, Reinhart and Winston Holt, New York 1982.
13. Timohty A. Long: Charles James: Genius Deconstructed, Chicago History Museum 2011.
14. Jelka Radauš Ribarić: NARODNE NOŠNJE HRVATSKE, Spektar, Zagreb 1975.
15. Zdenka Lechner: Tradicijska kultura Slavonije, Baranje i Srijema, Hrvatsko društvo folklorista, Zagreb 2000.

10.1. Popis i izvori slikovnog materijala

Slika 1. <https://blog.dnevnik.hr/sijelaidivani/2008/10/1625436310/zivot-i-obicaji-j-lovretic.html>

Slika 2.

https://www.google.hr/search?hl=hr&biw=1024&bih=442&tbm=isch&sa=1&ei=ib2bW-rbDcSdsAG4p5KABQ&q=cristobal+balenciaga+balloon+coat&oq=cristobal+balenciaga+balloon+coat&gs_l=img.3...100451.102081.0.102252.5.5.0.0.0.146.450.1j3.4.0...0...1c.1.64.img..1.0.0...0.p7Jks49Gwsk#imgdii=2Y48sqge21SV9M:&imgcr=t6TXQm2EFs0arM:

Slika 3.

https://www.google.hr/search?hl=hr&biw=1024&bih=485&tbm=isch&sa=1&ei=at-bW5abPOWvrgSTioHQAq&q=christian+dior+the+new+look&oq=christian+dior+the+&gs_l=img.3.0.0i19k1I6.1318230.1574014.0.1576228.19.15.0.4.4.0.217.1648.0j10j2.12.0...0...1c.1.64.img..3.16.1739...0j0i67k1j0i8i30i19k1.0.mKi9wc-A_ns#imgdii=jnlwdp2SJ7sFLM:&imgcr=19gZMekDiq6sRM:

Slika 4.

https://www.google.hr/search?hl=hr&tbm=isch&source=hp&biw=1024&bih=485&ei=0NKbW5nmEMWGrwTQja0w&q=Charles+james&oq=Charles+james&gs_l=img.3..0j0i30k1I9.1023.5507.0.5657.13.11.0.2.2.0.284.1517.0j8j2.10.0...0...1ac.1.64.img..1.12.1561...0.dnwpKnNuyb0#imgcr=D3CLsi485xhM5M:

Slika 5. <http://collections.vam.ac.uk/item/O75134/evening-jacket-james-charles/>

Slika 6. <http://www.hrvatskifolklor.net/php/narodnanosnja.php>

11. Izjava kojom potvrđujem da sam samostalno napisao diplomski rad

IZJAVA

kojom ja, Damir Begović, student Tekstilno-tehnološkog fakulteta Sveučilišta u Zagrebu, kao autor diplomskog rada s naslovom: MIGRACIJE I MODA U KONTEKSTU ODRŽIVOSTI NACIONALNOG IDENTITETA

1. Izjavljujem da sam diplomski rad izradio samostalno pod mentorstvom izv.prof.mr.art. Jasminke Končić. U radu sam primijenio metodologiju znanstvenoistraživačkog rada i koristio literaturu koja je navedena na kraju rada. Tuđe spoznaje, stavove, zaključke, teorije i zakonitosti koje sam izravno ili parafrazirajući naveo u radu citirao sam i povezo s korištenim bibliografskim jedinicama sukladno odredbama Pravilnika o diplomskom radu Tekstilno-tehnološkog fakulteta u Zagrebu. Rad je pisan u duhu hrvatskog jezika.

2. Dajem odobrenje da se, bez naknade, trajno pohrani moj rad u javno dostupnom digitalnom repozitoriju ustanove i Sveučilišta te u javnoj internetskoj bazi radova Nacionalne i sveučilišne knjižnice u Zagrebu, sukladno obvezi iz odredbe članka 83. stavka 11. Zakona o znanstvenoj djelatnosti i visokom obrazovanju (NN 123/03, 198/03, 105/04, 174/04, 02/07, 46/07, 45/09, 63/11, 94/13, 139/13, 101/14, 60/15).

Potvrđujem da je za pohranu dostavljena završna verzija obranjenog i dovršenog diplomskog rada. Ovom izjavom, kao autor dajem odobrenje i da se moj rad, bez naknade, trajno javno objavi i besplatno učini dostupnim studentima i djelatnicima ustanove.

Student

Damir Begović