

Geometrijski oblici u odijevanju drevnih civilizacija

Anić-Božić, Petra

Undergraduate thesis / Završni rad

2017

Degree Grantor / Ustanova koja je dodijelila akademski / stručni stupanj: **University of Zagreb, Faculty of Textile Technology / Sveučilište u Zagrebu, Tekstilno-tehnološki fakultet**

Permanent link / Trajna poveznica: <https://um.nsk.hr/um:nbn:hr:201:199995>

Rights / Prava: [In copyright](#)/[Zaštićeno autorskim pravom.](#)

Download date / Datum preuzimanja: **2024-06-26**



Repository / Repozitorij:

[Faculty of Textile Technology University of Zagreb - Digital Repository](#)



SVEUČILIŠTE U ZAGREBU
TEKSTILNO-TEHNOLOŠKI FAKULTET
TEKSTILNI I MODNI DIZAJN

ZAVRŠNI RAD

GEOMETRIJSKI OBLICI U ODIJEVANJU
DREVNIH CIVILIZACIJA

PETRA ANIĆ-BOŽIĆ

Zagreb, rujan 2017.

SVEUČILIŠTE U ZAGREBU
TEKSTILNO-TEHNOLOŠKI FAKULTET

TEKSTILNI I MODNI DIZAJN

MODNI DIZAJN

ZAVRŠNI RAD

**GEOMETRIJSKI OBLICI U ODIJEVANJU DREVNIH
CIVILIZACIJA**

Mentor:

Izv. prof. dr. sc. Mirna Rodić

Student:

Petra Anić-Božić

Zagreb, rujan 2017.

SAŽETAK

Završni rad „Geometrijski oblici u odijevanju drevnih civilizacija“ obuhvaća opći opis odijevanja te opise odjevnih predmeta kao i neke navike u svakodnevnom životu stanovnika drevnog Egipta, Grčke i Rima. Također, uz slike i opise odjevnih predmeta, rad sadržava i geometrijski prikaz kao i matematički izračun površina tkanine utrošene za pojedini primjer kako bi korištenje geometrijskih oblika i sam izgled odjeće bio što zornije prikazan. Uz prikaz i opis odjeće, opisani su i načini izrade te neki primjeri nakita nošeni u drevno doba za čiju su se izradu također koristili geometrijski oblici.

Sadržaj

1. UVOD	1
2. FUNKCIJA ODJEĆE	2
3. ODJEĆA ANTIKE	3
3.1. MODA DREVNOG EGIPTA	4
3.2. ODIJEVANJE GRKA	7
3.3. ODJEĆA RIMLJANA.....	12
3.4. SLIČNOSTI I RAZLIKE U ODIJEVANJU DREVNIH CIVILIZACIJA.....	16
4. PRIKAZ KROJEVA ODJEVNIH PREDMETA DREVNIH CIVILIZACIJA	17
4.1. EGIPAT	18
4.2. GRČKA	22
4.3. RIM.....	25
5. NAKIT DREVNIH CIVILIZACIJA	29
5.1. NAKIT DREVNOG EGIPTA	31
5.2. ANTIČKI GRČKI NAKIT	32
5.3. NAKIT STARIH RIMLJANA	34
6. ZAKLJUČAK	35
POPIS LITERATURE	36

1. UVOD

U ovom završnom radu upoznat ćemo načine odijevanja u drevnom Egiptu, Grčkoj i Rimu te izradu nakita kroz korištenje geometrijskih oblika. Svaki od navedenih naroda imao je svoj specifičan način izrade i krojenja odjeće iz različitih tkanina i materijala. Za svaku civilizaciju bit će navedeni i opisani karakteristični odjevni predmeti, kao i način na koji su nošeni te kombinirani s drugima, ako jesu. Kako bi opis bio potpuniji, rad sadržava i slike crteža navedenih odjevnih predmeta te također geometrijske prikaze. Geometrijski prikazi sadrže i matematički izračun površine geometrijskih likova koji predstavljaju pojedini odjevni predmet. Izračuni površina uz slike i opise služe za bolje razumijevanje geometrije korištene pri krojenju kao i utroška te količine materijala kojeg su stanovnici svakodnevno nosili na sebi. Također, uz odijevanje spominje se i ukrašavanje. Geometrijske oblike koristile su drevne civilizacije također pri izradi nakita, a u radu su opisane neke tehnike izrade te izgled pojedinih predmeta kao i materijali od kojih su izrađeni.

Tematika koju sam odabrala zanimljiva mi je iz razloga što sam imala prilike odijevanje nekog naroda iz drevne prošlosti proučiti ne samo iz gledišta vlastitog ukusa nego shvatiti kako su ljudi drevnih civilizacija izrađivali odjeću te koje su oblike pri tome koristili. Zanimljivo je sagledati krojeve i načine povezivanja dijelova odjevnih predmeta te kako su ih omatali oko tijela ili način na koji su ih oblačili. Odjevni predmeti su kroz povijest nosili i značenje, te se odijevanje nižih i viših slojeva tako razlikovalo i u drevnim vremenima.

2. FUNKCIJA ODJEĆE

Dok su otkrivali načine kako da zaštite i ukrase svoje tijelo, prvi ljudi su se u želji za ukrašavanjem šarali mrljama sokova bobica koje su nalazili, a dekoracije su sličile tetovažama današnjeg modernog čovjeka. Te su mrlje bile prvi način dekoracije i prekrivanja. Osim želje za uljepšavanjem tijela, javila se potreba za nekom vrstom zaštite od vremenskih uvjeta i okoliša te je zbog toga prvi čovjek koristio lišće kako bi se zaštitio. Kako je lišće vrlo nepraktično za prekrivanje te ga je teško zadržati na mjestu, otkrili su duge travke te načine kako ih zamrsiti, zavezati. Uz učenje vezanja travki i bilja u čvorove, otkrili su kako iskoristiti kožu ulovljene životinje u svrhu pokrivanja i zaštite. Nedugo nakon što je počeo koristiti različite travke i vezati čvorove, prvi je čovjek otkrio kako ih može isplesti te tako napraviti tkaninu koja je puno čvršća i otpornija od prijašnjih načina izrade pokrivala. Tako je otkrio križanje travki koje je do sada zamršivao i vezao u čvorove, te su nastale prve tkanine napravljene ručnim tkanjem. Prvi odjevni predmet bio je napravljen ručnim tkanjem grubih vlaknastih tvari kao što su travke te se na njega dodavao pojas ili remen od repa životinje koji je služio kao trofej nakon uspješnog lova. Kasnije su se repovi životinja zamijenili kožnim pojansom jer je bio jednostavniji za napraviti. U hladnijim klimama, zbog potrebe za zaštitom prvi ljudi su razvili prve „kožne jakne“ prebacivanjem kože i krzna ulovljenih životinja preko ramena i trupa. U toplijim krajevima, nakon nekog vremena otkrivena je mogućnost izrade tkanina od pamuka i lana te su rađene opuštene halje, koje su se kasnije mijenjale s obzirom na klimatske i društvene promjene. U drevnim civilizacijama kao što su Egipat, Rim i Grčka stanovništvo je koristilo razne materijale za izradu odjeće, ali kako su živjeli u toplim krajevima, lagani i prozračni materijali koji hlade bili su najupotrebljiviji. Tako su najviše nosili lan, kojeg su ostavljali u prirodnoj svijetloj boji ili su ga bojali. Odjeća im je koristila kao zaštita te kao sredstvo prikazivanja društvenog sloja te moći i bogatstva.

3. ODJEĆA ANTIKE

Svi narodi drevnih civilizacija imali su nekoliko glavnih odjevnih predmeta koji su bili karakteristični i najrasprostranjeniji. U Egiptu su to bili obična suknja i *kalasiris*, u Grčkoj *hiton* i *hlamida*, a u Rimu *tunika* i *toga*. Krojevi navedenih odjevnih predmeta bili su vrlo jednostavni te su ih pokušavali izvesti iz što manje dijelova i međusobnog povezivanja kako bi im bilo što jednostavnije izraditi ih. Kako su ljudi tada poznavali samo osnovne geometrijske likove, njih su i koristili za krojenje odjeće. Iako su krojevi i odjevni predmeti bili vrlo jednostavni, stanovnici drevnih civilizacija obraćali su pozornost na odijevanje te su koristili više slojeva odjevnih predmeta kako bi se međusobno nadopunjavali te time postigli željeni izgled kao i zaštitu od vremenskih prilika.

3.1. MODA DREVNOSTI EGIPTA

Kao što se kroz dug period postojanja svake civilizacije mijenjaju jezik i običaji, tako se mijenjalo i odijevanje. Odjevne predmete koje su drevni Egipćani nosili najbolje smo uspjeli upoznati preko prikaza svakodnevnog života sa zidova u grobnicama. Kako oni prikazuju, u drevnom Egiptu prvo su se nosile vrlo jednostavne tkanine koje su bile nekoliko puta omotane oko tijela, a na mjestu ih je držao pojas. Ovaj se odjevni predmet nosio u Starom Kraljevstvu (2800. – 2420. g.pr.Kr), a nalik je suknji koje su bile različitih duljina i širina. U tom razdoblju, bogati i siromašni razlikovali su se po skupoći i količini materijala te nabora. Odjeća je većinom bila izrađena od lana, a viši slojevi društva nosili su odjevne predmete od najfinijeg lana. Osim lana, koristili su se i drugi materijali poput kože životinja, ali u puno manjim količinama. Odjeća je bila vrlo voluminozna, te je bila načinjena od mnogih nabora kao i vezivanja. Odjevni predmeti drevnih Egipćana početak su nabiranja i ukrašavanja odjeće kao i tijela.

Žene koje nose darove

Slika 1



(Izvor: 20,000 Years of Fashion, The History of Costume and Personal Adornment)

U vrijeme osnutka Novog Kraljevstva (1580. - 1085. g.pr.Kr.) javlja se i novi odjevni predmet, uska duga suknja ili haljina pod nazivom *kalasiris*. Ona je bila karakterističan odjevni predmet kroz cijelu povijest starog Egipta. *Kalasiris* je varirao u izgledu i duljini. Neke su bile suknje od visine bokova dok su neke pokrivalo područje trbuha pa čak do vrata. Ovaj odjevni predmet mogao je imati rukave, od kratkih i uskih do dugih i širokih. Haljina je također varirala u širini. Neke su bile široke i pune nabranog materijala, a neke su bile toliko uske i duge do gležnjeva tako da povjesničarima nije jasno kako su osobe koje su ih nosile uopće mogle hodati. Crteži koji prikazuju Egipćanke neki povjesničari ne smatraju realnim prikazima odjevnih predmeta zbog toga što su haljine prikazane kao da su vrlo uske te savršeno pristaju tijelu koje ih nosi, a sumnja se da su stari Egipćani imali

dovoljno znanja kako bi mogli proizvesti odjevni predmet tako da savršeno pristaje tijelu, a za koji je naravno potrebno veliko znanje. Primjer haljine *kalasiris* možemo vidjeti na Slici 1. koja prikazuje dvije figure žena od drveta i gipsa nađene u grobnici Meket-re, u Tebi. Na slici uočavamo prikaz haljina koje savršeno pristaju uz tijelo i vrlo su uske.

Vrlo je vjerojatno da su Egipćani koristili dva načina za izradu *kalasirisa*. Prvi način je da su tkali ili pleli *kalasiris* iz jednog dijela te je haljina bila uska i prijanjala je uz tijelo i noge osobe koja ju je nosila. Među prvim načinima izrade ove suknje-haljine je tkanina nalik vreći koja je bila iste širine po cijeloj svojoj dužini. Bila je labava te često prozirna, ovisi kakav je bio materijal korišten za izradu. Drugi način izrade *kalasirisa* bio je šivanje odvojeno rezanih komada. Mogao je biti kratak ili dug, s rukavima ili bez njih. Dugi *kalasiris* bio je izrađen iz tkanine pravokutna oblika dvostruko dulje od haljine. Na sredini pravokutnika se presavijala te je imala rupu za glavu. Ako se *kalasiris* nosio bez pojasa, tkanina je bila uža na području ramena nego na području stopala, a ako je haljina imala rukave oni su obično bili naknadno našiveni. U drevnom Egiptu, žensko tijelo bilo je gotovo u svim prilikama pokriveno do gležnjeva za razliku od muškog. Haljine su kod žena sezale od stopala pa do grudi (haljinu bi pridržavala naramenica koja bi se protezala preko ramena) ili čak do vrata. *Kalasiris* je kao lanena haljina bio svijetle blijedo-žute do bež boje, a Egipćanke su je u rano doba često bojale živim bojama, a kasnije su dodavale vrlo detaljne uzorke osobito tijekom Novog Kraljevstva (16. – 11. st.pr.Kr).

Uz razne varijacije haljina, viši slojevi društva nosili su također i različite plašteve i pokrivala. Dva najučestalija oblika bila su okrugli i pravokutni. Prvi korišteni oblik bio je okrugli, a nosio se tako da nije prelazio ispod ramena, iako je varirao u širini. Bio je izrađen od lana kojeg su bojali raznim bojama ili od skupih materijala. Pravokutni plašt rađen je od prozirnih i laganih materijala i padao je do ispod laktova. Bilo je nekoliko načina vezivanja i nošenja ovih plašteva, od vezanja preko prebacivanja preko glave do kopčanja na prsima tako da materijal lijepo pada.

Koju god haljinu ili suknju su stari Egipćani odabrali nositi, a bila je voluminozna u tkanini, najvažnije je bilo nabiranje te su se po načinu slaganja nabora razlikovali individualni stilovi vrlo sličnih odjevnih predmeta.¹

¹ Opisi odjevnih predmeta i običaja drevnih Egipćana preuzeti iz: Kohler, Carl (1930.) *A History of Costume*, New York, G. Howard Watt.

3.2. ODIJEVANJE GRKA

Drevni Grci su imali tri glavna odjevna predmeta, a nosila ih je većina stanovništva na vrlo sličan način. U ta tri predmeta ubrajali su se lanena suknja ili haljina pod nazivom *hiton* koju su uglavnom nosili Jonjani, zatim gornji odjevni predmet izrađen od vune imena *peplos* koji su nosile isključivo žene (originalno Doranke) te vuneni plašt – *hlamidu*. Od ova tri glavna odjevna oblika razvijale su se mnoge varijacije stilova i načina nošenja te naboranja odjeće. Iako su imali gotovo iste odjevne predmete, svako je grčko pleme imalo svoj način nošenja, slaganja i naboranja odjeće pomoću kojeg su se razlikovali i isticali.

U najranijem periodu grčko je odijevanje bilo pod utjecajem kulture Male Azije. Muškarci su nosili plašt čija je tkanina prolazila ispod desne ruke te prelazila preko lijevog ramena prekrivajući lijevu ruku i ostavljajući desnu otkrivenom. Plašt je oko vrata i uz šav bio obrubljen ukrasnom linijom. Ispod plašta nosili su dugu naboranu suknju – haljinu *hiton*. Plaštevci kao i suknje bili su ukrašeni raznolikim i veselim uzorcima, za razliku od kasnijeg perioda kada se ukrašavanje puno manje koristi.

Peplos Doranki bio je duga haljina valjkastog oblika, uvijek ukrašena mnoštvom uzoraka. Gornji rub bio je preklopljen te je sezao gotovo do struka, a tkanina je bila spojena na ramenima te je bila stegnuta, a ruke je ostavljala nepokrivenima. Haljina se oblačila preko glave, a oko struka bila je stegnuta nekom vrstom pojasa dok je donji rub *peplosa* bio obrubljen. Uzorci koje su koristili za ukrašavanje bili su većinom kvadrati, valovite linije, pruge te cvjetni dizajn. Tkanine koje su služile kao omotači oko glave ili oglavlja, bili su također ukrašeni u sličnom dizajnu kao i haljina te su imali rubove obrubljene raznim ukrasnim trakama. Preko *peplosa* Doranke su nekad nosile tkaninu široku 3 metra koja je bila duljine jednake visini osobe koja ju nosi. Ona je bila složena na trupu te je sezala do kukova. Ispod nje *peplos* je u struku bio stegnut pojasom te povučen prema gore kako bi tkanina padala preko pojasa i tvorila nabore te rukave koji su sezali čak do struka.

Žena obučena u *peplos*

Slika 2



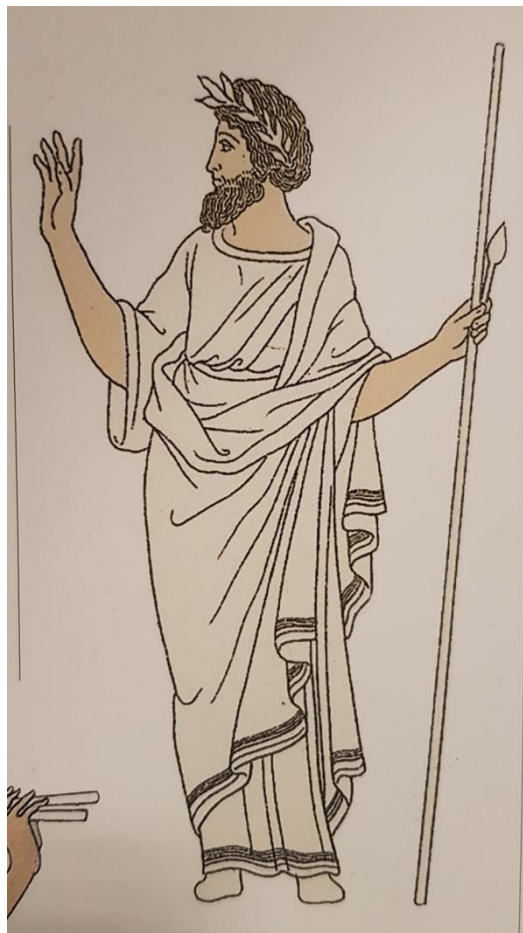
(Izvor: 20,000 Years of Fashion, The History of Costume and Personal Adornment)

Prije ratova s Perzijom, Jonjanke su nosile dugi *hiton* s pojasom preko kojega su nosile plašt koji se nosio na dva načina. Prvi način nošenja je vezivanje tkanine koja prolazi ispod lijeve ruke na desnom ramenu, a drugi način je da je tkanina bila vezana trakama od ramena do laktova te je padala sprijeda i straga.

Za razliku od žena, muškarci su nosili dugački *hiton* bez pojasa. Preko *hitona* se mogao nositi plašt koji je bio dekorativno obrubljen. *Hiton* je imao usku obojenu traku koja je sezala do polovine lista. Ova je haljina u petom stoljeću bila izrađena od dvije pravokutne tkanine čija je duljina bila jednaka visini osobe koja ju nosi, a širina je odgovarala udaljenosti od lakta do lakta (kod uskog *hitona*) ili od vrška prstiju jedne do vrška prstiju druge ruke pri rukama ispruženima okomito na tijelo. Pojas je prelazio preko struka, zatim se križao na leđima, prelazio preko ramena te se vezao na leđima. Ovakvim načinom vezanja pojasa dobivali su se rukavi, a tkanina gornjeg ruba bila je ili zašivena ili spojena trakama. Tkanina koja je padala uz tijelo bila je spojena sa strana te je uvijek bila naborana i od vrlo finog lana. Kasnije se gubi ovakav način vezanja pojasa.

Dorski hiton

Slika 3



(Izvor: Costume Worldwide, A Historical Sourcebook Featuring the classic artworks
of Friedrich Hottenroth & Auguste Racinet)

Jonski hiton

Slika 4



(Izvor: Costume Worldwide, A Historical Sourcebook Featuring the classic artworks
of Friedrich Hottenroth & Auguste Racinet)

Dorski *hiton* bio je sličan jonskom, ali se drugačije vezivao. Bio je također načinjen od dvije pravokutne tkanine koje su se spajale tako da su bile stavljene jedna na drugu te su zatim šivane dvije trećine duljine sa svake bočne strane. Na gornjoj užoj strani, napravljena su dva šava ili veza tako da su dijelila duljinu na trećine. Srednja trećina služila je kao otvor za glavu, a trećine sa strane kao široki rukavi. *Hiton* je bio vezan pojasevima oko struka koji su bili prekriveni naborima. Dorski *hiton* nosili su također i vojnici ispod oklopa. Preko *hitona* ili oklopa nosili su vuneni plašt *hlamidu* koja je bila široka 1 metar a dugačka 2 metra sa širokom obojenom trakom uz rub. Plašt se prebacivao preko lijevog i vezao na desnom ramenu, ostavljajući desnu ruku nepokrivenom.

Nakon ratova s Perzijom, dorski *hiton* su upoznali Jonjani te se miješanje stilova razvilo u velik broj novih izgleda i načina nošenja *hitona*.

Odijevanje Grka mijenjalo se kroz vrijeme, ali su glavne karakteristike ostale iste. Najjednostavnije su se odijevali seljaci i radnici, kako im odjeća ne bi smetala pri obavljanju svakodnevnih poslova. Tako su ljeti po vrućinama nosili samo kratku suknju od tankog platna, a tijekom blagih zima vunenu haljinu. Viši društveni slojevi nosili su nekoliko odjevnih predmeta, a količina materijala i nabora bila je važan iskaz moći i društvenog položaja, kao i nakit.

Žene su na glavi su nosile široki rubac ili ogrtač koji im je prekrivao tjeme i sezao ispod ramena. Uz jednostavno odijevanje, krasile su se raznolikim nakitom u kosi, na rukama i oko vrata te kopčama.²

² Opisi odjevnih predmeta i običaja drevnih Grka preuzeti iz: Kohler, Carl (1930.) *A History of Costume*, New York, G. Howard Watt.

3.3. ODJEĆA RIMLJANA

O odijevanju starih Rimljana najviše saznajemo iz proučavanja kipova koji su bili vrlo realistični prikazi ljudske figure kao i odjeće koju su nosili. Oslanjajući se na njih, zaključujemo da se muška odjeća sastojala se od neke vrste košulje to jest *tunike* preko koje se nosio plašt *toga* koja se rijetko nosila samostalno. *Toga* je bila odjevni predmet nošen isključivo među Rimljanima, a izrađivao se iz tkanine koja je bila rezana tako da joj oblik bude kao dva jednaka dijela kruga. Koristila su se dva jednaka kružna odsječka koja su se zatim spajala po ravnoj liniji. Mjere za izradu *toge* uzimale su se od osobe za koju je rađena te je pritom duljina bila tri puta, a širina dva puta visine osobe. Prije nego su bili otkriveni fini materijali s lijepim padom te su se koristili grublji, smatra se da je *toga* bila manja. Rimljani su zbog iznimne veličine ovog plašta imali poseban način odijevanja *toge*. Iako su je svi oblačili na jednak način, svatko je imao svoj jedinstven način namještanja nabora. *Toga* se oblačila tako da je prvo bila preklopljena na pola po duljini te nabrana u nabore prebacujući tkaninu preko lijevog ramena tako da je trećina materijala na prednjoj strani, a dvije trećine na stražnjoj strani tijela. Materijal koji je bio na stražnjoj strani tijela, dijagonalno je preko leđa provučen ispod desne ruke te opet prebačen preko lijevog ramena. Zbog svoje širine, tkanina bi prekrila cijelu lijevu ruku. Višak koji je prekrivao lijevo rame bio je zataknut na prsima te je padao preko mnoštva nabora i time tvorio džep zvan *sinus*. Kako je *toga* bila rađena od velike količine materijala, kada bi bilo hladnije imali su mogućnost prebaciti višak tkanine preko glave tvoreći tako kapuljaču. Kasnije, *toge* su se radile od manje količine materijala, a usporedbu količine materijala možemo vidjeti na slikama 5. i 6.

Toga

Slika 5



(Izvor: 20,000 Years of Fashion, The History of Costume and Personal Adornment)

Toga

Slika 6



(Izvor: 20,000 Years of Fashion, The History of Costume and Personal Adornment)

Po hladnijem i vjetrovitom vremenu, Rimljani su nosili odjevni predmet *paenulu*. To je bio zvonoliki predmet nalik današnjoj pelerini te je imao otvor samo za glavu, dok se sa strana morao nabrati kako bi ruke bile slobodne. Kako se nosila po hladnom vremenu, u pravilu je imala kapuljaču koja je bila zašivena sa stražnje strane oko vrata. *Paenula* je bila izrađena od guste vune ili tanje kože.

Tunika je bila donji odjevni predmet koji se nosio ispod *toge* ili su ga samostalno nosili u kući. Bila je to široka jednostavna haljina koja je sezala ispod koljena, a ukoliko je imala rukave, oni su prekrivali laktove. *Tunika* je većinom bila izrađena od vune, ali upotrebljavao se i pamuk te drugi materijali. Oko struka se u pravilu nosio pojas, a kada je *tunika* bila duga do poda, nazivala se *tunica talaris* te je prošao dugi vremenski period prije

nego je zamijenila kratku *tuniku*. *Tunica manicata* bila je vrsta *tunike* dugih rukava, a nosili su ju većinom glumci i svećenstvo. Samo *tuniku* bez *toge* koja bi ju prekrivala su izvan kuće nosili samo radnici, te se takav način smatralo lošim načinom odijevanja. Kako su svi građani bili slično obučeni, neki su na *togama* su nosili ukrase koji su indicirali njihov položaj u društvu. Najznačajniji ukras koji je osoba mogla nositi bile su dvije ljubičaste trake koje su varirale u debljini te su bile pričvršćene na prednji i stražnji dio *tunike*, prelazile preko ramena te padale okomito prema podu. Široke su trake označavale člana senata dok su tanke nosili vitezovi, a nazivale su se *clavi*. *Tunika* sa širokim trakama bila je *tunica laticlavia*, a s uskim *tunica augusticlavia*. Uz *tunike* s ovakvim oznakama nije se nosio pojas, kao ni uz *tunicu palmatu* koju su nosili uspješni generali kako bi prikazali svoj trijumf nakon uspješnih ratnih pohoda, koja je bila ukrašena izvezenim zlatnim palminim lišćem.

Na početku su se muškarci i žene oblačili isto, ali utjecajem susjednih kultura, ženska moda se mijenja. Žene su na sebi imale tri odjevna predmeta i veo kao prekrivač za glavu. Prvi odjevni predmet koji se nosio na голу kožu bio je *tunica intima ili interior* koja je bila jednostavna haljina cijela iste širine te je sezala do stopala i imala je kratke rukave. Kako se nosila na koži morala je biti ugodna pa je prvotno rađena od vune, a kasnije i od pamuka, svile i drugih laganijih materijala. Preko te *tunike* nosila se *stola*, isti odjevni predmet, ali je razlika bila u tome što je *stola* imala duge rukave koji su mogli biti široki ili uski. Treći odjevni predmet bila je *palla*, koja se nosila izvan kuće. Bila je voluminozna, a nekada su se koristila čak dva pojasa kako bi nabori i oblik *palle* bili željeno namješteni.³

³ Opisi odjevnih predmeta i običaja starih Rimljana preuzeti iz: Kohler, Carl (1930.) *A History of Costume*, New York, G. Howard Watt.

3.4. SLIČNOSTI I RAZLIKE U ODIJEVANJU DREVNIH CIVILIZACIJA

Egipćani, Grci i Rimljani imali su karakterističan način odijevanja te se on razlikovao iako su krojevi bili vrlo jednostavni. Od tri naroda, Egipćani su se najviše izdvajali haljinom *kalasiris*, kada je ona bila uskog kroja, jer su Rimljani i Grci njegovali voluminoznost i bogato nabiranje tkanine. Iako su Egipćani nosili usko krojene *kalasirise*, nosili su također i haljine širih krojeva. Glavni odjevni predmeti (Egipat – *kalasiris*, Rim – *tunika*, Grčka – *hiton*) bili su krojeni iz jednostavnog geometrijskog lika – pravokutnika, a svaki narod modificirao ga je na različite načine.

Grci su šivali dva jednaka pravokutnika ostavljajući nezašivena područja za slobodan prolaz ruku i glave, Egipćani su presavijali dugi pravokutnik te ga spajali sa strana uz mogućnost dodavanja rukava, a Rimljani su početnom pravokutniku dodavali rukave te ga proširivali. Iako je bilo mnogo različitih haljina nošenih u drevnim civilizacijama, posebice među Grcima i Rimljanima jako je važno bilo nabiranje tkanine te vezivanje pojasa koji je omogućavao precizno namještanje nabora. Svaka osoba imala je svoj karakterističan način vezivanja pojasa i nabiranja haljine ili plašta što im je omogućavalo individualnost i pokazivanje društvenog statusa.

Razlike i sličnosti osim u načinima izrade i oblicima odjevnih predmeta, očituju se i u materijalu koji je korišten pri izradi tkanine. U drevnom Egiptu, najpopularniji materijal korišten za izradu svakodnevne odjeće bio je lan. S obzirom na klimu, on je bio najbolji izbor jer je materijal lagan i prozračan. Egipćani su preferirali bijeli ili nebojeni lan, a obojene materijale su nosili samo u najranijim razdobljima te su kasnije zelene, crvene i plave tkanine ostavljali za božanstva i za pokojne. Uz lan su koristili i druge materijale, ali u puno manjim količinama. Rimljani i Grci koristili su većinom vunu, lan, pamuk, a ponekad i svilu, iako rijetko.

4. PRIKAZ KROJEVA ODJEVNIH PREDMETA DREVNIH CIVILIZACIJA

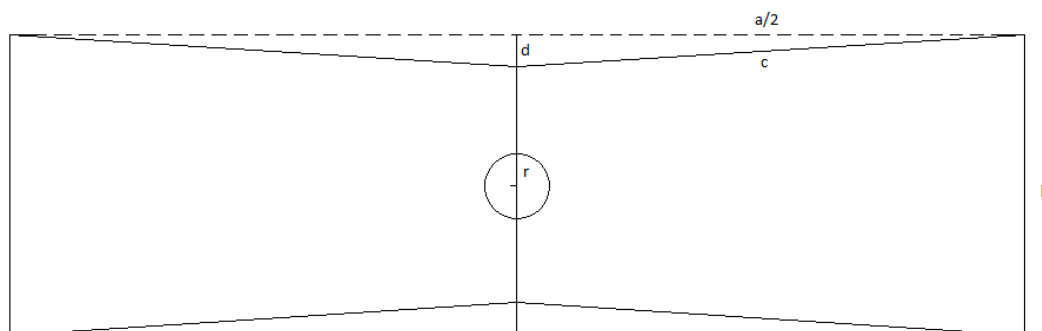
U ovom poglavlju geometrijski ću prikazati odabrane odjevne predmete koji su se nosili u drevno doba i opisati ih te im izračunati površinu kako bih što zornije dočarala veličinu predmeta te količinu materijala koju su pojedini narodi trošili kako bi izradili svakodnevnu odjeću te koje su geometrijske oblike pritom koristili. Pojedine ću predmete računati u originalnim veličinama (širinama i duljinama) dok ću neke računati prema vlastitim mjerama zbog nedostatka informacija.

4.1. EGIPAT

Odjevni predmeti drevnog Egipta koje ću opisati su uski i dugi *kalasiris* i *kalasiris* s rukavima. *Kalasiris* je karakteristična haljina za stare Egipćane, a izrađivali su je iz jednostavnog oblika pravokutnika kojeg su poznavali. Ovu su haljinu izrađivali iz jedinstvene tkanine koja se oblačila preko glave te je bila spajana sa strane i usko je prijanjala uz tijelo. Mogla je također biti i široka i voluminozna, ali većina je Egipćana preferirala usku varijantu.

Prikaz *kalasirisa*⁴

Slika 7



(Izvor: Koher, Carl (1930.) *A History of Costume*, New York, G. Howard Watt)

⁴ Slika 9. Prikaz *kalasirisa* napravljena je po prikazu *kalasirisa* iz: Kohler, Carl (1930.) *A History of Costume*, New York, G. Howard Watt., broj stranice: 55., fig. 4. „cut of the sleeveless *kalasiris*“ uz dodatak matematičkih oznaka radi mogućnosti prikaza izračuna.

Izračun:

$$a = 220 \text{ cm}$$

$$P_{\text{tk.}} = a \times b = 14300 \text{ cm}^2 = 1.43 \text{ m}^2$$

$$a/2 = 110 \text{ cm}$$

$$P_{\text{otv.}} = r^2 \pi \approx 176.63 \text{ cm}^2$$

$$b = 65 \text{ cm}$$

$$P_{\text{jedn.kal.}} = P_{\text{tk.}} - P_{\text{otv.}} \approx 14123.37 \text{ cm}^2 \approx \mathbf{1.41 \text{ m}^2}$$

$$d = 7 \text{ cm}$$

$$P_{\text{suž.}} = ((a/2) \times d) / 2 = (110 \times 7) / 2 = 385 \text{ cm}^2$$

$$r = 7.5 \text{ cm}$$

$$P_{\text{kal.}} = P_{\text{tk.}} - P_{\text{otv.}} - 4 \times P_{\text{suž.}}$$

$$P_{\text{kal.}} \approx 14300 - 176.63 - 4 \times 385 \approx 12583.4 \text{ cm}^2 \approx \mathbf{1.26 \text{ m}^2}$$

Kalasisiris je haljina pravokutnog geometrijskog oblika. Duljina haljine je 220 cm, dok je širina 65 cm. Površinu tkanine koja potrebna kako bi se izradio *kalasisiris* računamo umnoškom duljina stranica pravokutnika, tj. u ovom slučaju duljine i širine. Površina tog pravokutnog komada tkanine iznosi $P_{\text{tk.}} = 1,43\text{m}^2$. Uzmemo li u obzir da trebamo napraviti i kružni otvor za glavu površine $P_{\text{otv.}}$ (površinu tog kruga računamo kao umnožak kvadrata radijusa r i broja π), ukupna površina tkanine koja nam treba za naš jednostavan *kalasisiris* iznosi (približno) $P_{\text{jedn.kal.}} = P_{\text{tk.}} - P_{\text{otv.}} \approx 1,41 \text{ m}^2$. Račun kojeg ovdje dajemo je približan jer za π uzimamo približnu vrijednost, te na kraju dobiveni rezultat zaokružujemo na dvije decimale.

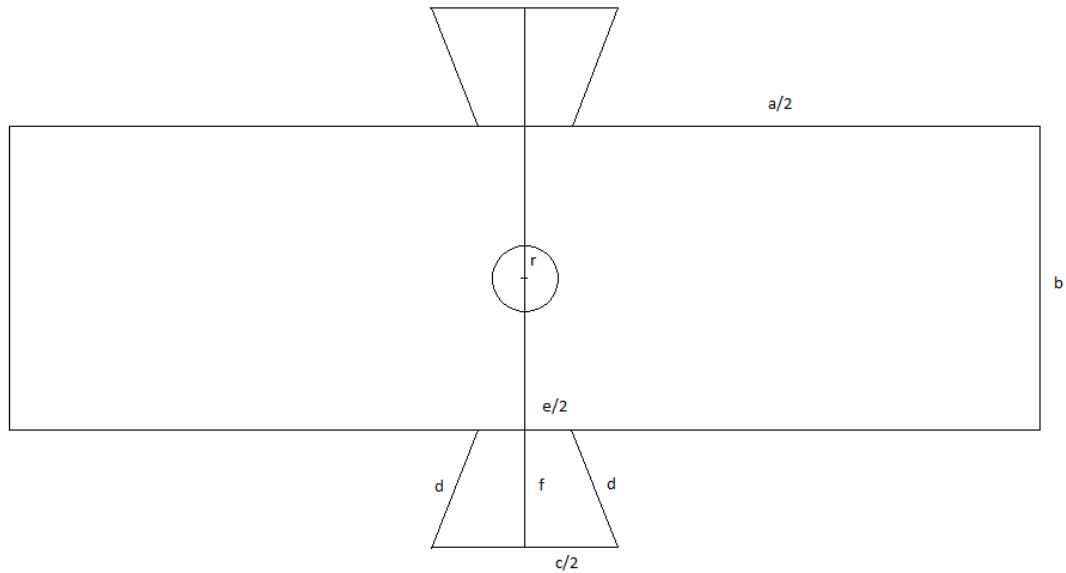
No, iako je početni oblik *kalasisirisa* pravokutnik, kod *kalasisirisa* bez rukava koji se nosi bez pojasa, haljina se sužava od gležnjeva prema ramenima tvoreći time s prednje i sa stražnje strane jednakokračan trapez. Krajnju površinu materijala korištenog za takav suženi *kalasisiris* ($P_{\text{kal.}}$) možemo izračunati tako da od prethodno izračunate površine jednostavnog *kalasisirisa* oduzmemo površine četiri pravokutna trokuta ($4 \times P_{\text{suž.}}$) koja prikazuju površinu suženja. Površinu svakog od četiri pravokutna trokuta računamo kao umnožak duljina stranica/kateta pravokutnog trokuta kog dijelimo s dva. Time dobivamo ukupnu površinu *kalasisirisa* koja približno iznosi $1,26 \text{ m}^2$.

Kalasisiris se nosio tako da se oblačio preko glave te su se prednja i stražnja strana spajale tako da se ostavilo nespojeno područje za ruke.

Egipćani su koristili vrlo jednostavne krojeve za izradu odjevnih predmeta, a svi narodi koji su dolazili nakon njih su se ugledali na njihove načine izrađivanja i krojenja.

Prikaz kalasirisa sa rukavima⁵

Slika 8



(Izvor: Koher, Carl (1930.) A History of Costume, New York, G. Howard Watt)

Izračun:

$$a = 220 \text{ cm}$$

$$b = 65 \text{ cm}$$

$$c = 40 \text{ cm}$$

$$e/2 = 10 \text{ cm}$$

$$f = 25 \text{ cm}$$

$$r = 7.5 \text{ cm}$$

$$P_{\text{kal.}} = P_{\text{tk.}} + 2 \times P_{\text{ruk.}} - P_{\text{otv.}}$$

$$P_{\text{tk.}} = a \times b = 14300 \text{ cm}^2$$

$$P_{\text{ruk.}} = ((c+e)/2) \times f = 750 \text{ cm}^2 \quad e = 20 \text{ cm,}$$

$$P_{\text{otv.}} = r^2 \pi = 178.6 \text{ cm}^2$$

$$P_{\text{kal.}} = 14300 + 2 \times 750 - 178.6 \approx 15621 \text{ cm}^2 \approx \mathbf{1.56 \text{ m}^2}$$

⁵ Slika 10. Prikaz kalasirisa sa rukavima napravljena je po prikazu kalasirisa sa rukavima iz: Kohler, Carl (1930.) A History of Costume, New York, G. Howard Watt., broj stranice: 55., fig. 5. „sleeved kalasiris“ uz dodatak matematičkih oznaka radi mogućnosti prikaza izračuna.

Kalasisis s rukavima vrlo je sličan običnom *klasirisu* bez rukava, a razlikovali su se u kroju, i u tome što je ova vrsta haljine bila jednako široka cijelom duljinom te je imala rukave. *Kalasisis* je pravokutnog oblika te ima kružni otvor čiji je centar u sredini pravokutnika, a promjer joj je 15 cm. Rukavi su rezani u obliku trapeza s time da se od ramena prema laktu šire, što znači da je manja baza spojena na haljinu u području preklapanja. Površinu materijala računamo zbrajanjem površine tkanine ($P_{tk.}$) s površinom dva jednaka rukava ($P_{ruk.}$) te oduzimanjem površine otvora za glavu ($P_{otv.}$). Površina pravokutnika iznosi umnožak stranica a i b koje su rubna strana cijele dužine haljine i polovina duljine ruba haljine te iznosi $1,43 \text{ m}^2$. Rukav je oblik trapeza, a njegovu površinu računamo zbrojem baza koje su označene kao stranica e i stranica c (donji rub je veća baza, a gornji koji je spojen na haljinu, manja) podijeljenim na pola te umnoškom dobivenog broja visinom f (duljina rukava). Tim izračunom dobivamo broj $0,075 \text{ m}^2$ koji se pri krajnjem izračunu poduplava jer imamo dva ista rukava. Krugu koji je otvor za glavu površinu računamo kvadratom duljine polumjera pomnoženim brojem π što približno iznosi $0,0176 \text{ m}^2$. Oduzimanjem površine otvora za glavu i dodavanjem površine rukava površini pravokutnika, dobivamo površinu *kalasisisa* s rukavima koja približno iznosi $1,562 \text{ m}^2$

4.2. GRČKA

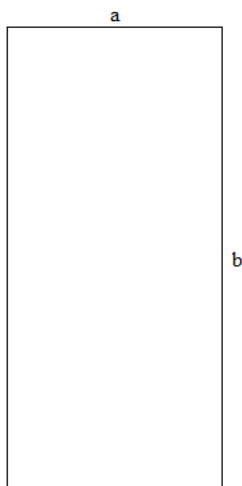
1. *Hiton*

Haljina *hiton* je karakteristična haljina Grka koja se nosila na голу kožu. Ova haljina ima najjednostavniji kroj od svih navedenih, ali su Grci iskorištavali remenje kako bi mijenjali oblik te ukrašavali odjevni predmet mnoštvom nabora. Dorski i jonski *hiton* bili su jednako krojeni iz pravokutnika, ali se način šivanja i vezivanja razlikovao.

Hiton ću prikazati tako što ću koristiti vlastite mjere: visinu (177 cm), udaljenost od jednog do drugog lakta pri raširenim rukama (83 cm) i udaljenost vrhova prstiju (171 cm) također pri raširenim rukama. Moja visina od 177 cm je duljina tkanine, a druge dvije spomenute duljine su širina tkanine, za uski ili za široki *hiton*.

Prikaz *hitona* širine udaljenosti laktova

Slika 9



Izvor: Koher, Carl (1930.) A History of Costume, New York, G. Howard Watt

Izračun:

$$a = 83 \text{ cm}$$

$$b = 177 \text{ cm}$$

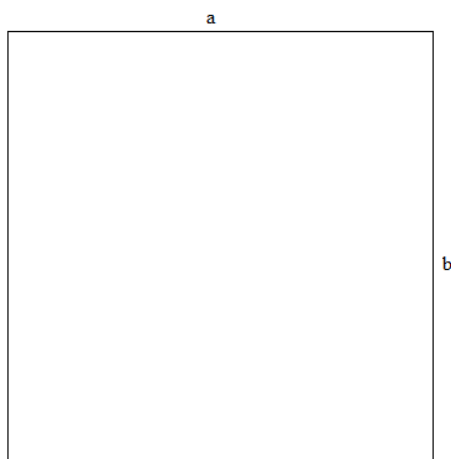
$$P_{\text{hit.}} = a \times b = 83 \times 177 = 14691 \text{ cm}^2 \approx \mathbf{1.47 \text{ m}^2}$$

Uski *hiton* oblika je pravokutnika čija je dulja stranica *b* bočna strana haljine, a stranica *a* predstavlja gornji odnosno donji rub haljine, i duljina te stranice *a* jednaka udaljenosti između laktova koja iznosi 83 cm. Površina se računa umnoškom dvije susjedne stranice *a* i *b* te iznosi približno 1,47 m².

Haljina se tada povezivala sa strana i na ramenima te su se ostavljali nepovezani dijelovi za prolaz glave i ruku. Na području ramena tkanina se spajala kopčama ili se šivala. Kada bi se *hiton* stegnuo u struku, ostatak materijala na rukama formirao bi rukave koji su sezali do laktova, a ispod i iznad pojasa formirali bi se nabori.

Prikaz *hitona* širine udaljenosti vrhova prstiju

Slika 10



Izvor: Koher, Carl (1930.) A History of Costume, New York, G. Howard Watt

Izračun:

$$a = 171 \text{ cm}$$

$$b = 177 \text{ cm}$$

$$P_{\text{hit.}} = a \times b = 171 \times 177$$

$$= 30267 \text{ cm}^2 = \mathbf{3.03 \text{ m}^2}$$

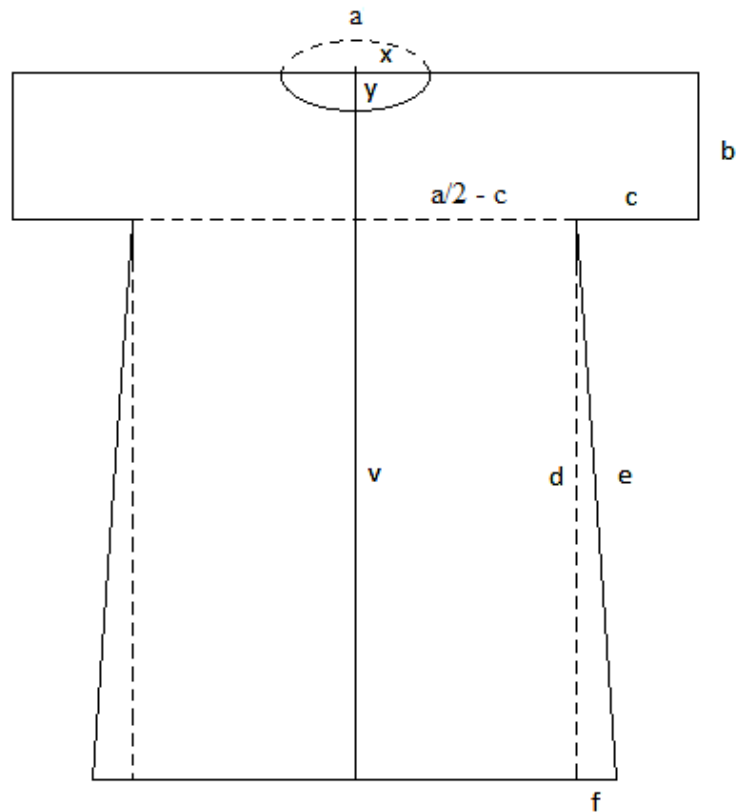
Široki *hiton* ima istu duljinu kao uski, ali se širina razlikuje, jer se mjeri od vrhova prstiju jedne do vrhova prstiju druge ruke, kada su one raširene te ta udaljenost iznosi 171 cm. Površinu tkanine potrebne za ovu haljinu izračunat ću umnoškom a i b stranice te ona približno iznosi 3.03 m^2 .

Široki se *hiton*, kao i uža povezivao sa strana i na ramenima. Materijala je bilo više nego kod uskog jer je bio širok do vrhova prstiju. Nabori su se jednako namještali uz pomoć jednog ili dva pojasa, a ostatak tkanine kod ruku tvorio je rukave.

4.3. RIM

Prikaz tunike⁶

Slika 11



(Izvor: Kohler, Carl (1930.) *A History of Costume*, New York, G. Howard Watt)

⁶ Slika 7. Prikaz tunike napravljena je po prikazu tunike iz: Kohler, Carl (1930.) *A History of Costume*, New York, G. Howard Watt., broj stranice: 116., fig. 117. „ordinary tunica“ uz dodatak matematičkih oznaka radi mogućnosti prikaza izračuna.

Izračun:

$$a = 92 \text{ cm}$$

$$b = 20 \text{ cm}$$

$$c = 16 \text{ cm}$$

$$a/2 - c = 30 \text{ cm}$$

$$v = 95 \text{ cm}$$

$$d = 35 \text{ cm}$$

$$v - b = 75 \text{ cm}$$

$$x = 10 \text{ cm}$$

$$y = 5 \text{ cm}$$

$$P_{\text{tun.}} = 2 \times ((P_{\text{prs.}} - P_{\text{otv.}}/2) + P_{\text{prod.}})$$

$$P_{\text{prs.}} = a \times b = 92 \times 20 \text{ cm} = 1840 \text{ cm}^2$$

$$P_{\text{otv.}} = x \times y \times \pi \approx 5 \times 10 \times 3.14 = 157 \text{ cm}^2$$

$$P_{\text{prod.}} = (2x (a/2 - c) + f) \times (v - b) = 4875 \text{ cm}^2$$

$$P_{\text{tun.}} \approx 2 \times ((1840 - 157/2) + 4875) \approx 2 \times 6636,5 \text{ cm}^2$$

$$\approx 13273 \text{ cm}^2 \approx 1.33 \text{ m}^2$$

Prvi odjevni predmet koji ću opisati i prikazati je obična *tunika* nošena među Rimljanima. Obična *tunika* vrlo je jednostavnog kroja te se može prikazati kao jednostavan pravokutnik kojem su dodani manji pravokutnici koji tvore rukave te je haljina na donjem djelu proširena s obzirom na gornji dio, odnosno preciznije – donji dio je jednakokračan trapez. Otvor za glavu nalazi se na sredini gornje dužine te je oblika polovice elipse gledano po velikim poluosima. *Tunika* je po obliku mnogokut, ali radi jednostavnijeg izračuna i prikaza podijelit ću ju na pravilne geometrijske likove. Geometrijski likovi koji tvore tuniku su pravokutnik, trapez te polovina elipse čija se površina oduzima iz pravokutnika i označava mjesto na tkanini kroz koje prolazi glava. Prvo ću opisati pravokutnik koji tvori dio tunike koji se proteže preko prsa te tvori rukave. Geometrijski lik pravokutnik ima sva četiri kuta prava te mu se površina ($P_{\text{prs.}}$) izračunava umnoškom dvije susjedne stranice (a i b) i iznosi $0,184 \text{ m}^2$. Izračunom površine elipse ($P_{\text{otv.}}$ - površina otvora) koja se izračunava umnoškom male (x) i velike (y) poluosi te broja π i iznosi $0,016 \text{ m}^2$ izračunali smo površinu otvora za glavu koju umanjujemo za pola. Površinu polovine elipse oduzimamo od površine pravokutnika, a razlika iznosi $0,176 \text{ m}^2$. Nakon toga izračunavamo površinu jednakokračnog trapeza ($P_{\text{prod.}}$ - površina produljenja) umnoškom zbroja baza podijeljenim na pola i visinom te ona iznosi $0,49 \text{ m}^2$. Površina lika sa slike (tj. prednjeg odn. stražnjeg dijela *tunike*) iznosi $0,66 \text{ m}^2$ a površina cjelokupne iskorištene tkanine jest duplo veća te približno iznosi $1,33 \text{ m}^2$. Pri izradi prednja i stražnja strana bile su jednake te su se spajale bočnim stranicama e te stranicom a na ramenima i c na rukavima. Ova *tunika* bila je duljine

do ispod koljena, a rukavi su prekrivali ruke do laktova. Prosječna visina muškarca u drevnom Rimu bila oko 1,65 m što je za desetak centimetara manje nego prosječna visina današnjeg odraslog muškarca, te je zbog toga odjeća i bila manja.

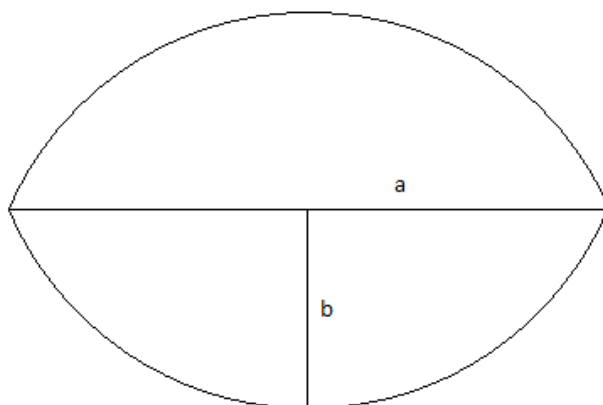
Stari Rimljani su za *tuniku* koristili jednostavan kroj, pravokutnik, odnosno trapez koji je prekrivao određeni dio ljudskog tijela te se širio od gore prema dolje i kojem su dodali rukave na gornjem dijelu (koji su također pravokutnici), a oduzeli su okrugli dio materijala kako bi se haljina mogla obući preko glave.

2. Toga

Toga je odjevni predmet koji su stari Rimljani nosili preko *tunike* te je imala poseban način omatanja oko tijela. Kako su nabori i voluminoznost tkanine bili vrlo važni Rimljanima, cilj je bio da je tkanina dugačka kako bi mogli složiti najljepše nabore. Upravo iz tog razloga *toga* je bila najveći odjevni predmet i za nju se koristilo najviše materijala, a kako je imala samo oble stranice, dobivao se dojam kako nema početak i kraj. *Toga* je izrađena iz dva kružna odsječka (dijelovi kruga) koji su spojeni i simetrični po ravnoj liniji po kojoj se *toga* i preklapa kada se oblači. Kružni odsječak koji tvori polovinu *toge* dio je većeg kruga. Dulja linija *a* ujedno je i duljina *toge* te ona iznosi 450 cm, dok širina iznosi 300 cm. Mjere koje su Rimljani koristili za izradu *toge* su uzimali od osobe kojoj će *toga* pripadati te je duljina *toge* bila tri, a širina dvije visine osobe. Vodeći se tim mjerama, zaključujemo da je osoba kojoj je pristajala *toga* ovih dimenzija bila visoka oko 150 cm. Krug čiji je polovina *toge* dio, promjera je 490 cm. Površinu *toge* izračunat ću koristeći formulu za računanje površine kružnog odsječka te ću ju uvećati dva puta (za prednji i stražnji dio *toge*).

Prikaz toge⁷

Slika 12



(Izvor: Kohler, Carl (1930.) *A History of Costume*, New York, G. Howard Watt)

Izračun:

$$P_{\text{tog.}} = 2 \times ((r^2 \times \pi \times \alpha \div 360^\circ) - (r^2 \times \sin \alpha \div 2)) =$$

$$a = 450 \text{ cm}$$

$$P_{\text{tog.}} \approx 2 \times ((245^2 \times 3.14 \times 133.337^\circ \div 360^\circ) - (245^2 \times \sin 133^\circ \div 2))$$

$$b = 150 \text{ cm}$$

$$P_{\text{tog.}} \approx 2 \times (69829,71 - 21814,60) \text{ cm}^2$$

$$r = 245 \text{ cm}$$

$$P_{\text{tog.}} \approx 2 \times 48015,11 \approx 96030 \text{ cm}^2 = \mathbf{9.6 \text{ m}^2}$$

$$\alpha = 133.377^\circ$$

⁷ Slika 8. *Prikaz toge* napravljena je po prikazu *toge* iz: Kohler, Carl (1930.) *A History of Costume*, New York, G. Howard Watt., broj stranice: 114., fig. 113. „cut of fig. 114. (Roman wearing toga)“ uz dodatak matematičkih oznaka radi mogućnosti prikaza izračuna.

5. NAKIT DREVNIH CIVILIZACIJA

Stare civilizacije uz izradu i dekoriranje odjeće te ukrašavanje tijela istom, izrađivali su i nakit koji su dodavali svakodnevnoj odjeći, a on je osim lijepe dekoracije, iskazivao i status u društvu. Za izradu nakita koristili su različite materijale, od plemenitih metala preko dragog kamenja do običnih metala i materijala svakodnevne uporabe. Višim slojevima društva nakit je bio osobito važan te su preferirali zlato koje je bilo najvrjednije. Nosili su narukvice, ogrlice, ukrase za kosu te razne kopče, a motive za izradu oblika preuzeli su iz svakodnevnog života kao i religijskih motiva. Nakit je, osim što je služio za potrebe ukrašavanja i pokazivanja moći i bogatstva, imao ponekad i religijsko značenje.

Velike količine nakita uspjele su ostati očuvane zbog povoljnih uvjeta prezervacije do današnjih dana. Razlog tomu je ukapanje nakita u grobnice uz posmrtno ostatke radi običaja te religijskih razloga. Nakit je najčešće bio rađen od zlata, srebra i elektre, vrlo rijetke prirodne slitine zlata i srebra s malim dodatkom drugih metala kao što je bakar. Elektra je u drevnim vremenima nazivana „bijelim zlatom“ te su ju smatrali posebnom vrstom metala. Srebrnog nakita bilo je mnogo, ali zbog njegove osjetljivosti vrlo je malo artefakata očuvano. Neki periodi vrve otkrićima nakita i ostalih uporabnih predmeta, dok u drugima gotovo nema iskopanih ni očuvanih artefakata. Razlozi su različiti, od običaja ukopa do prirodnih katastrofa koje su zadesile područje te dosadašnjih otkrića arheologa.

Kako su obrađivali metal u drevno doba saznajemo ponajviše iz slika i skulptura zlatara prilikom posla, pisanih izvora te naravno očuvanih artefakata kao i tehnologije usporedbe. Metal korišten za izradu nakita obrađivali su raznim oruđem kao što su čekić, nakovanj, razni kalupi za oblikovanje metala, alat za dekoriranje itd. Postupak se izvodio pri povišenoj temperaturi koja se dobivala na otvorenoj vatri drvenog ugljena.

Dekoriranje nakita (dodatne obrade) izvodilo se na tri glavna načina: dodavanjem istog metala, dodavanjem drugih materijala ili oduzimanjem metala. Proces dodavanja istog materijala izvodio se lemljenjem zrnaca metala – granuliranjem (B. Klaić: *Rječnik stranih riječi*, str. 498.) i filigrana (B. Klaić: *Rječnik stranih riječi*, str. 427.) Filigrani su bili izrađivani većinom uz pomoć šablona, a najpopularniji oblici su bili kružnice, spirale i ravne linije. Granuliranje je zahtijevalo viši standard tehničke vještine, a zrnca su znala biti

manja od pola milimetra. Dodavanje drugih materijala obavljalo se npr. procesom emajliranja, pri čemu se dodaje staklasta neprozirna masa koja se zagrijavanjem veže za metal. Također, dodavanjem nijela (B. Klaić, *Rječnik stranih riječi*, str. 945.) što je proces ispunjavanja udubljenja crnom mješavinom nekih kovina te umetanjem raznog kamenja u bojama i stakalaca. Dodaci su pritom rezani u oblike te dodavani u metalne kalupe. Nekad su zlatne i srebrne žice ukrašavali perlama. Treća metoda oduzimanja metala izvodila se ugraviranjem, rezbarenjem i prošupljivanjem.

Osim tri navedena načina dodatnih obrada, stare civilizacije također su pozlaćivale druge materijale pri izradi nakita.

Nakon izrađenih dekoracija, sve su komponente nakita spojene i dovršene te na kraju ispolirane kako bi bile spremne za nošenje.⁸

⁸ Higgins, Reynold (1980.), *Greek and Roman Jewellery*, 2. izdanje, University of California Press Berkeley and Los Angeles

5.1. NAKIT DREVNOG EGIPTA

Zglobne narukvice

Slika 13



Izvor: www.metmuseum.org/art/collection/search/548513

Narukvice sa Slike 13. pripadaju periodu Novog Kraljevstva kada je 18. Dinastija bila na vlasti s faraonom Tutmozisom III. Pretpostavlja se da su nastale u razdoblju između 1479. i 1425. godine prije Krista u Gornjem Egiptu, Tebi, Grobnici tri Strane Žene Tutmozisa III. Narukvice se nose u paru na zapešćima, a načinjene su od poliranog zlata s dodacima stakla, dragog kamenja karneola i tirkiza. Kamenje je originalno bilo tamnoplavo i tirkizno ali je izbledilo kroz vrijeme. Na unutarnjoj strani narukvica, nalaze se ugravirani znakovi kojima se razumije da su narukvice poklon od kralja.⁹

Dimenzije narukvice su: širina 5.9 cm

Narukvice su jednake te su izrađene u obliku prošupljenog valjka. Pritom su napravljene iz dva dijela, tako što je baza kružnica i podijeljena je na dva jednaka kružna luka. Poprimaju pritom oblik ljudske ruke, a stavljaju se tako što je moguće otvoriti kopču te ju zakvačiti na zapešću.

⁹ Opis i slika preuzeti sa: www.metmuseum.org/art/collection/search/548513, pristupni broj artefakta: 26.8.125

5.2. ANTIČKI GRČKI NAKIT

Zlatni prsten s poliranim draguljem

Slika 14



Izvor: www.metmuseum.org/toah/works-of-art/2005.278

Prsten sa Slike 14. pripada helenističkom razdoblju grčke kulture, između 1. i 2. stoljeća prije Krista. Napravljen je od zlata te ima kupolasti polirani dragulj u heksagonalnom okviru na gornjoj strani dok je drugi okrugli i puno manji dragulj na donjoj strani prstena. Takav raspored ukrasa upućuje da se prsten nosi na palcu. Na obruču s obje strane kupolastog dragulja, prsten ima zadebljanja kako bi bio osiguran ispod zgloba te ne bi iskliznuo s prsta. Ovaj je prsten upečatljiv primjer raskošnog i ekstravagantnog života bogatih Grka u antici.

Dimenzije cjelokupnog prstena su: $2.7 \times 2.4 \times 3.5$ cm.¹⁰

¹⁰ Opis i slika preuzeti sa: www.metmuseum.org/toah/works-of-art/2005.278, pristupni broj artefakta: 2005.278

Geometrijski oblici koje prepoznajemo na ovom primjeru nakita su kamenje na prstenu koje je u tlocrtu eliptičnog oblika (veliki kamen), odnosno u tlocrtu kruga (mali kamen) te kalup za kamen koji je heksagonalnog oblika.

5.3. NAKIT STARIH RIMLJANA

Zlatna narukvica sa staklenim umecima

Slika 15



Izvor: www.metmuseum.org/art/collection/search/250553

Rimska narukvica sa Slike 15. pripada razdoblju kasne antike ili kasnog Carstva u razdoblju između 3. i 4. stoljeća. Izrađena je od zlata sa staklenim dekoracijama. Narukvica se sastoji od pet kvadratnih pločica spojenih kopčama.

Dimenzije cjelokupne narukvice su: 3.4 x 24.1 cm pri čemu je duljina svakog kvadrata (ubrojena je duljina kopča) 4.2 cm.¹¹

Narukvica je sastavljena od pet kvadratnih zlatnih pločica koje su ukrašene geometrijskim oblicima s time da je središnja pločica drugačije ukrašena od ostale četiri. Na primjeru ovih staklenih dekoracija vidimo kako su stari Rimljani ukrašavali svoje svakodnevne uporabne predmete između ostalog, geometrijskim oblicima. Ova narukvica je dekorirana krugovima, kvadratima, rombovima i trokutima koji su bili ispunjeni staklom tamne boje kako bi se razlikovali od zlata.

¹¹ Opis i slika preuzeti sa: www.metmuseum.org/art/collection/search/250553, pristupni broj artefakta: 17.230.17

6. ZAKLJUČAK

Završnim radom *Geometrijski oblici u odijevanju drevnih civilizacija* se zaključuje da su drevne civilizacije koristile različite načine izrade odjevnih predmeta, te su pritom koristili mnoge geometrijske oblike. Odjevni predmeti koji su u ovom radu spomenuti i opisani, krojeni su vrlo jednostavno, iz geometrijskih oblika koji su tada bili poznati. U izrađivanju odjeće, stari Egipćani, Grci i Rimljani obraćali su pozornost na modu kao i na predstavljanje vlastitog društvenog položaja te individualnog stila i izričaja kroz odijevanje.

Sirovine koje su koristili za izradu tkanine bile su većinom lan i vuna, a neke druge materijale poput pamuka i svile koristili su rjeđe. Lan je bio vrlo popularna tkanina u Egiptu zbog vruće klime, a u Rimu i Grčkoj vuna koja je bila pogodna za ljeto kao i za blage zime.

Svaka civilizacija imala je nekoliko karakterističnih odjevnih predmeta. U Egiptu su to bili suknja vrlo jednostavnog kroja koja je varirala u širini i duljini te *kalasiris*, haljina koja je bila većinom uska i dugačka do gležnjeva, iako je bilo i širih varijacija. U Grčkoj glavni su odjevni predmeti bili *hiton*, *klamida* i *peplos*. *Hiton* i *peplos* bili su odjevni predmeti koji su zadržavali glavne karakteristike ali su se mijenjali s obzirom na područje i pleme. U drevnom Rimu su se nosili *tunika*, *toga* i *paenula*. *Tunika* je bila donji odjevni predmet, koji se nosio ispod *toge*, a *paenula* se nosila po hladnijem vremenu.

Krojevi su nastajali iz jednostavnih geometrijskih oblika, većinom pravokutnika koje su modificirali ovisno o stilu haljine. Nekada su proširivali haljine prema gležnjevima, nekad su one prijanjale usko uz tijelo. Najveći odjevni predmet je bio nošen u Rimu, *toga*, koja je imala poseban način zamatanja oko tijela. Svim stanovnicima drevnih civilizacija je nabiranje bilo vrlo važno, pošto je predstavljalo raskoš materijala te društveni položaj, kao i ukrašavanje.

Nakit je bio vrlo cijenjen na svim područjima, a glavni materijal za izradu bio je zlato. Uz zlato, koristili su i srebro te druge, manje zastupljene materijale. Geometrijski oblici korišteni u izradi nakita su uglavnom bili kvadrati, krugovi te pravokutnici. Dekorirali su nakit raznim dragim kamenjem i staklom te su pritom koristili razne tehnike izrade.

POPIS LITERATURE

POPIS KNJIGA

1. Boucher, F. *20,000 years of fashion, The history of costume and personal adornment*, Expanded edition, Harry N. Abrams, INC., Publishers, New York.
2. *Costume Worldwide, A Historical Sourcebook Featuring the classic artworks of Friedrich Hottenroth & Auguste Racinet*, Consultant Editor: Melissa Leventon, first published in the United Kingdom in 2008 by Thames & Hudson Ltd.
3. Erman, A.: *Life in Ancient Egypt*, Courier Corporation, 1894.
4. Gusić, I.: *Matematički rječnik*, Zagreb, Element, 1995.
5. Higgins, R.: *Greek and Roman Jewellery*, 2. izdanje, University of California Press Berkeley and Los Angeles, 1980.
6. Klaić, B.: *Rječnik stranih riječi, tuđice i posuđenice*, Zagreb, Nakladni Zavod MH, 1979.
7. Kohler, C.: *A History of Costume*, New York, G. Howard Watt, 1930.

INTERNETSKI IZVORI

1. Oxford online dictionary <https://en.oxforddictionaries.com> (12.9.2017.)
2. www.metmuseum.org (10.9.2017.)

