

KONSTRUKCIJA TENSKE JAKNE PO UZORU NA COCO CHANEL

Dragić, Tea

Undergraduate thesis / Završni rad

2018

Degree Grantor / Ustanova koja je dodijelila akademski / stručni stupanj: **University of Zagreb, Faculty of Textile Technology / Sveučilište u Zagrebu, Tekstilno-tehnološki fakultet**

Permanent link / Trajna poveznica: <https://um.nsk.hr/um:nbn:hr:201:475837>

Rights / Prava: [In copyright](#) / [Zaštićeno autorskim pravom.](#)

Download date / Datum preuzimanja: **2024-06-26**



Repository / Repozitorij:

[Faculty of Textile Technology University of Zagreb - Digital Repository](#)



SVEUČILIŠTE U ZAGREBU
TEKSTILNO-TEHNOLOŠKI FAKULTET

ZAVRŠNI RAD

KONSTRUKCIJA ŽENSKE JAKNE PO UZORU NA COCO
CHANEL

TEA DRAGIĆ

Zagreb, rujan 2018.

SVEUČILIŠTE U ZAGREBU
TEKSTILNO-TEHNOLOŠKI FAKULTET

Zavod za odjevnu tehnologiju

ZAVRŠNI RAD

KONSTRUKCIJA ŽENSKE JAKNE PO UZORU NA COCO
CHANEL

Doc. dr. sc. Renata Hrženjak

TEA DRAGIĆ 10247/TMD

Zagreb, rujan 2018.

UNIVERSITY OF ZAGREB
FACULTY OF TEXTILE TECHNOLOGY

BACHELOR THESIS

CONSTRUCTION OF WOMEN'S JACKET ACCORDING TO
COCO CHANEL

Assist. Prof. Renata Hrženjak, Ph. D.

Tea Dragić 10247/TMD

Zagreb, September 2018.

Zavod za odjevnu tehnologiju

Broj stranica: 28

Broj slika: 19

Broj literaturnih izvora: 11

Članovi povjerenstva:

1. Doc. dr. sc. Renata Hrženjak
2. Doc. dr. sc. Ksenija Doležal
3. Ak. slik. graf. Marin Sovar
4. Doc. dr. sc. Irena Šabarić

Datum obrane rada: 11. rujna 2018.

Sažetak

U ovo završnom radu obrađena je tema postupka konstruiranja ženske jakne, te primjer modeliranog kroja jakne po uzoru na rad Coco Chanel.

U teoretskom dijelu završnoga rada prikazana je povijest modne kreatorice Coco Chanel, te njen put do osnivanja tvrtke koja i danas uspješno posluje.

U praktičnom dijelu završnoga rada prikazana je konstrukcija temeljnog kroja ženske jakne, te i modelirani primjer jakne po uzoru na Coco Chanel jaknu.

Ključne riječi: konstrukcija odjeće, ženska jakna, Coco Chanel

Abstract

In this bachelor thesis the theme of construction of women's jacket along with example of modelled jacket pattern according to Coco Chanel work has been processed.

In theoretical part of thesis the history of Coco Chanel and her path to establishing company which is still successful in business today is presented.

In practical part of thesis construction of basic pattern of women's jacket, as well as modelled example of jacket according to Coco Chanel jacket is presented.

Keywords: clothing construction, women's jacket, Coco Chanel

Sadržaj:

1. Uvod	1
2. Teorijski dio	
2.1 Pojava Coco Chanel	2
2.2 Utjecaj Coco Chanel na modu	3
2.3 Coco Chanel danas	4
2.4 Chanel kolekcija jesen/zima 2018./2019. godina.....	6
3. Eksperimentalni dio	
3.1 Glavne i konstrukcijske mjere	8
3.2 Konstrukcija prednjeg i stražnjeg dijela temeljnog kroja za žensku jaknu.....	9
3.3 Konstrukcija dvodjelnog rukava za temeljni kroj ženske jakne.....	13
3.4 Skica jakne modela 1 po uzoru na Coco Chanel	16
3.5 Modeliranje ženske jakne po uzoru na Coco Chanel	17
3.6 Krojni dijelovi sa šavnim dodatcima	19
3.7 Skica jakne modela 2 po uzoru na Coco Chanel.....	21
3.8 Modeliranje ženske jakne po uzoru na Coco Chanel.....	22
3.9 Krojni dijelovi sa šavnim dodatcima	24
4. Zaključak	26
5. Literatura:	27

1. Uvod

Završni rad na temu konstrukcija ženske jakne po uzoru na Coco Chanel sastoji se od dva dijela, a to su teoretski dio i praktični dio.

U teoretskom dijelu završnoga rada je opisan početak rada modne kreatorice Coco Chanel te uvid u njen život koji se sastojao od brojnih ljubavnih veza koje su joj pomogle da svoju kreativnu stranu pokaže i ostatku svijeta. Uvijek se držala pravila da je jednostavnost najljepša i da se njome ne zasjeni sama osobnost žene koja nosi njen odjevni predmet. Također u teoretskom dijelu je opisan utjecaj Coco Chanel na današnju modnu scenu te kako i danas žene odabiru njene kreacije kao najljepše poslovne kombinacije.

Eksperimentalni dio završnoga rada odnosi se na sami postupak konstrukcije ženske jakne te na mjere koje su potrebne za konstrukciju kroja. Također je prikazani su modelirani primjeri dva modela ženske jakne koji su izrađeni po uzoru na stil Coco Chanel ženske jakne. Modelirani primjeri ženske jakne sadrže i krojne dijelove ženske jakne sa šavnim dodacima koji su potrebni za izradu ženske jakne.

2. Teorijski dio

Teorijski dio se sastoji od poglavlja u kojima je detaljno opisana sama pojava Coco Chanel, utjecaj Coco Chanel na modu, te kakav utjecaj ima Coco Chanel danas na modu.

2.1. Pojava Coco Chanel

Gabrielle "Coco" Chanel kako joj je pravo ime, rođena je 19. kolovoza 1883. godine u Saumuru, malom francuskom gradu (slika 1).



Slika 1. Coco Gabrielle Chanel [5]

Bila je izvanbračno dijete uličnog prodavač i domaćice, koji su pored nje imali još petero djece. Usprkos tome što su djeca bila rođena u izvanbračnoj zajednici, što je u to vrijeme bilo nedopustivo, majka je ipak uspjela Gabrijelu da krsti očevim prezimenom. Greškom crkvenog službenika, koji je prilikom krštenja upisao Chanel umjesto Chanel, Gabrijela je dobila prezime po kome će postati poznata. S dvanaest godina ostaje bez majke i pada u ruke ocu, koji je hladnokrvno ostavlja u jednom sirotištu gdje su je odgojile časne sestre. Život u samostanu donio joj je ljubav prema šivanju, kao i ogromnu želju da postane netko i nešto. Upravo su krojačka vještina, konac i igla zauvijek obilježili njen život, dovevši je na staze luksuza, moći i nezaborava. U samostalnu borbu sa životom kreće kao šesnaestogodišnja djevojka, želje da se izbori za svoje mjesto pod suncem.

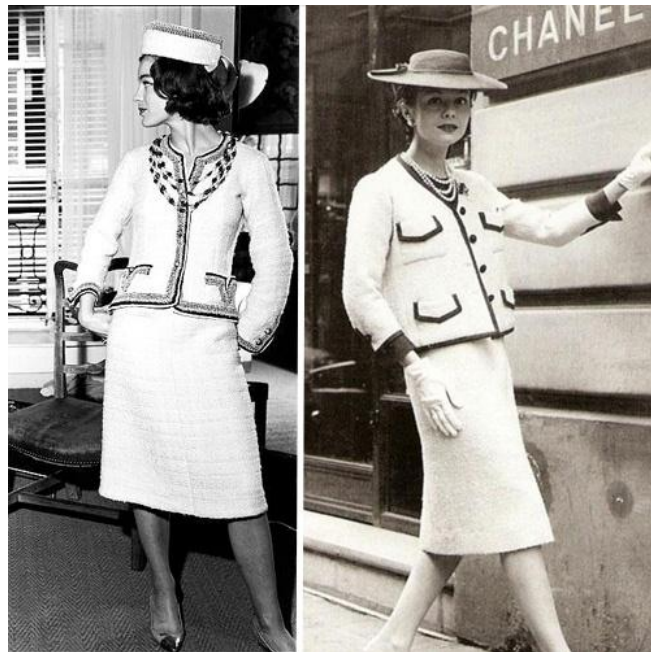
Mlada Francuskinja plijenila je vreckavim i neponovljivim duhom, ali i atraktivnošću, impulzivnošću i izvjesnom bezobzirnošću.

Prva stanica na putu do uspjeha bili su kabarei, gdje je radila kao pjevačica i plesačica, ali skromne glasovne mogućnosti nisu obećavale značajnu karijeru. Usprkos nedostatku pjevačkog talenta, Coco je zahvaljujući svojoj urođenoj otmjenosti i karizmi, kao i izvjesnoj slobodi u ponašanju, privlačila pažnju muškaraca, uspjevši da zaintrigira pripadnike tadašnje elite, što je ona spremno i lukavo iskoristila. Upravo iz tog dijela njenog života potječe nadimak po kome je danas poznaje cijeli svijet „Coco“. Presudnu ulogu u financijskoj podršci

i pokretanju njene karijere u svijetu mode odigrao je francuski milijunaš Arthur Edward Capel, njen ljubavnik i partner. Život na visokoj nozi donio joj je dobre kontakte, hrabrost i samopouzdanje da se otisne u vode dizajna, a šeširi, tada nezaobilazni modni detalj, koje je prvobitno kreirala nosile su sve važne žene Francuske, što ju je veoma brzo i proslavilo. Ona otvara i svoju prvu prodavaonicu šešira, koju polako, ali sigurno širi i na kostime i haljine [1].

2.2. Utjecaj Coco Chanel na modu

Coco Chanel 20-ih godina prošlog stoljeća lansirala je novi modni stil koji je bio u potpunoj suprotnosti s dotadašnjim modnim standardima. Smatrala je jednostavnost ključem istinske elegancije, te je shodno tome promijenila žensku modu tako da je ženama skinula neudobne korzete i ponudila im svakodnevnu, praktičnu odjeću koja je oslobodila žensko tijelo.



Slika 2. Primjer Coco Chanel odijela [7]

Inspiraciju za svoj novi modni pristup je crpila iz materijala i čistih linija muške odjeće. Coco Chanel je najviše ostala zapamćena po ženskom odijelu koje se sastoji od suknje do koljena i sakoa izrađenih od tvida, po maloj crnoj haljini i po parfemu Chanel No. 5 koji je postao legendarni miris 20. stoljeća. Njene ideje se nisu završavale samo na kreiranju modela, ona je iskreirala kompletan modni stil [2].



Slika 3. Primjer male crne haljine [6]

Sastavni dio Chanel stila postale su ručne torbice s drškama od zlatnih obruča spojenih u lanac, šik detalji u vidu velikog cvijeta na reveru ili biserne, višeslojne ogrlice, ali i ravne cipele (slika 4).



Slika 4. Primjer torbice Coco Chanel [8]

Coco se nije dokazala samo kao vrsna modna dizajnerica i kreatorica, već i kao veoma sposobna poslovna žena [2].

2.3. Coco Chanel danas

Coco Chanel je u modnom svijetu ostavila neizbrisiv trag stvorivši slavni Chanelov kostim, i malu crnu haljinu na kojoj su joj i danas zahvalne pripadnice ljepšeg spola diljem svijeta. Ipak, danas je najviše pamtimo po parfemu Chanel No. 5, prvim u povijesti koji se prodavao

diljem planete. Coco je smatrala da je žena bez parfema žena bez budućnosti, a slavni Chanel No5 i dalje je među najtraženijim parfemima na svijetu. Unatoč tome što je prošlo nekoliko desetljeća od njene smrti, modna pravila Coco Chanel vrijede i danas.

Danas kompaniju koju je osnovala slavna Coco, Chanel International B.V., posjeduje u privatnom vlasništvu čuvena porodica Wertheimer koja je na 25. mjestu Forbes liste najbogatijih na svijetu. Kreativni direktor brenda CHANEL koji je “oživio” Coco na djelu je čuveni modni dizajner koji posjeduje i brend s vlastitim imenom Karl Lagerfeld. Kompanija se danas bori s mnoštvo falsifikatora svog luksuznog brenda koji su u Narodnoj Republici Kini uspjeli sve iskopirati. Od torbi, odjeće, pa čak do parfema i kozmetike.



Slika 5. Primjer „Coco“ mode nekada i danas [9]

Uz mnoštvo falsifikatora koji pokušavaju što sličnije iskopirati brend „Coco Chanel“ kompanija i dalje ostaje dosljedna stilu Coco Chanel samo ga uz sitne preinake moderniziraju za današnje društvo (slika 5). Mnogi se i danas drže pravila odijevanja koje je sama Coco Chanel postavila kako bi žene odavale bolji dojam, te ne bi radile greške u svakodnevnom odijevanju.

Osnovnih deset pravila odijevanja su:

1. Osnovni modni komad. Mala crna haljina prolazi u svim prilikama.
2. Pronađite ono što vam pristaje. Najbolja boja na svijetu je ona koja vam dobro stoji.
3. Ako se dvoumite, odaberite monokromatske boje. Žene misle na boje, a zaboravljaju na monokromatske. I crna i bijela su prelijepi, a zajedno čine savršenu harmoniju.

4. Haljina možda izgleda dobro na vješalici, ali to ne mora ništa značiti. Tek nakon što je obučete, vidjet ćete kako ističe vaš struk, noge i ruke.

5. Potrudite se: Ne razumijem žene koje se ne uljepšaju barem malo prije nego što izađu, ako ništa drugo iz čiste pristojnosti. Osim toga, nikad ne znate, možda ćete tog dana sresti sa svojom sudbinom. A za susret sa sudbinom sigurno želite izgledati što bolje.

6. Manje je više: Prilikom stavljanja modnih dodataka, uvijek skinite posljednji – tako nećete pretjerati.

7. Ne slijedite slijepo trendove: Moda se mijenja, ali stil ostaje.

8. Ako želite da vas primijete, budite šik: Obucite nešto loše kvalitete i ljudi će se sjećati haljine koju ste nosili, obucite se kvalitetno i ljudi će pamtiti vas.

9. Svaka žena u svom ormaru treba imati sako od tvida.

10. Žena bi uvijek trebala biti elegantna i nevjerojatna [2].

2.4. Chanel kolekcija jesen/zima 2018./2019. godina

Najnovija Chanel kolekcija slavi gracioznost prirode, istovremeno moćnu i krhku, koja se uvijek iznova rađa u svom svojem sjaju i čistoći i podsjeća nas da vrijeme nema moć nad ikonama, klasičnim stilom i allurom Chanela. U kolekciji za jesen/zimu 2018./2019. godine istaknule su se duge siluete ukrašene naglašenim, gotovo arhitektonskim ramenima te pravilnim i visokim okovratnicima, dok raskošni element u njihovu jednostavnost unosi igra tekstura.

U najnovijoj Chanel kolekciji svoje je mjesto još jednom pronašao klasičan komplet od tvida koji spaja elegantan blejzer bez okovratnika i pencil suknju u sasvim novom izdanju. Kaputi donose čistoću linija, dok hlače s remenom nose naglašeni volumen.

Kontrast grubom tvidu i klasičnim kaputima koji dotiču pod donose krhke haljine i raskošne bluze od najfinijih materijala (slika 6. a i b).



a)



b)

Slika 6. a i b Kolekcija 2018./2019. godine (10 i 11)

Čipka i crni baršun posuti su mrvicama srebra i šljokica na vrlo otmjen i suptilan način i donose dozu sofisticiranog i samozatajnog glamura u ovu jesensku modnu bajku. Jesensku idilu Chanel je obogatio svojim prepoznatljivim motivima poput pletenica, dragulja, pastelnim tonovima, ogrlicama i narukvicama isprepletenim s lancima i perlama.

U magičnom ambijentu stvorenom unutar jednog od najimpozantnijih arhitektonskih zdanja u Parizu zavlada je raskošna paleta zagasitih crvenih, narančastih, zelenih, sivih i smeđih tonova inspiriranih bojama jesenskih pejzaža koja se spojila s prepoznatljivom kombinacijom crne i bijele boje koja od samih početaka krasi svaku Chanel kolekciju [4].

3. Eksperimentalni dio

U eksperimentalnom dijelu izrađena je temeljna konstrukcija ženske jakne te modelirani primjeri ženske jakne po uzoru na Coco Chanel. Također su napravljeni i krojni dijelovi osnovne sa šavnim dodacima namjenjenim modeliranom primjeru jakne.

Modelirani primjeri ženske jakne izrađeni su u mjerilu 1:5.

3.1. Glavne i konstrukcijske mjere

Oznaka odjevne veličine: 40

-Glavne tjelesne mjere:

Tv-tjelesna visina = 168 cm

Og-opseg grudi = 92 cm

Os-opseg struka = 74 cm

Ob-opseg bokova = 98 cm

-Konstrukcijske mjere:

Dodatak

Do-dubina orukavlja: $1/10 \text{ Og} + 10.5 \text{ cm} + \mathbf{2.5 \text{ do } 3.5 \text{ cm}}$ = 23.20 cm

DI-duljina leđa: $1/4 \text{ Tv} - 1 \text{ cm}$ = 41.00 cm

Db-dubina bokova: $3/8 \text{ Tv}$ = 63.00 cm

Dk-duljina kroja: $\text{Db} + 3 \text{ cm}$ = 66.00 cm

Švi-širina vratnog izreza: $1/20 \text{ Og} + 2 \text{ cm}$ = 6.60 cm

Vp-visina prednjeg dijela: $\text{DI} + 1/20 \text{ Og} - 0.5 \text{ cm}$ = 45.10 cm

Šl-širina leđa: $1/8 \text{ Og} + 5.5 \text{ cm} + \mathbf{1 \text{ do } 1.5 \text{ cm}}$ = 18.50 cm

Šo-širina orukavlja: $1/8 \text{ Og} - 1.5 \text{ cm} + \mathbf{3 \text{ do } 4 \text{ cm}}$ = 14.00 cm

Šg-širina grudi: $1/4 \text{ Og} - 4 \text{ cm} + \mathbf{1.5 \text{ do } 2 \text{ cm}}$ = 21.00 cm

Šs-širina struka: $1/4 \text{ Os}$ = 18.50 cm

3.2. Konstrukcija prednjeg i stražnjeg dijela temeljnog kroja za žensku jaknu

Na slici 7. prikazan je temeljni kroj ženske jakne. Opis konstrukcije slijedi u nastavku.

Jedan je početna točka. Povuci okomitu liniju.

Od 1 do 2 mjeriti dubinu orukavlja.

1 do 3 mjeriti duljinu leđa.

1 do 4 mjeriti dubinu bokova.

Od 1 do 5 mjeriti duljinu kroja. Iz točke 1 povuci kraću vodoravnu liniju lijevo, a iz točaka 2,3,4 i 5 dulje vodoravne linije lijevo.

3 do 6 i 4 do 7 mjeriti 2 cm. Točke 1, 6 i 7 međusobno spojiti i produljiti do duljine kroja, da se dobije linija stražnje sredine. Označiti točku 8.

8 do 9 mjeriti širinu leđa. Iz točke 9 povuci okomitu liniju prema gore do vodoravne linije iz točke 1 i dolje do duljine kroja. Označiti točku 10.

1 do 11 mjeriti širinu vratnog izreza + 0 do 0.5 cm. Povuci kratku okomitu liniju iz točke 11.

11 do 12 mjeriti 2 cm. Iscrtati okruglinu vratnog izreza (Ovi) od točke 1 do 12 i kratko, u smjeru, produljiti liniju.

10 do 13 mjeriti 1 do 1.5 cm. Spojiti točke 12 i 13 i produljiti liniju lijevo.

13 do 14 mjeriti 1.5 do 2 cm (ili Šr + dodatak na Šl).

9 do 15 mjeriti 2/3 širine orukavlja. Iz točke 15 povuci okomitu liniju.

16 je 1/2 visine ramena stražnjeg dijela (9 do 13). Povuci okomitu liniju desno.

17 je 1/2 9 do 16. Povuci kraću vodoravnu liniju lijevo.

17 do 18 mjeriti 1.5cm (točka sastava rukava na stražnjem dijelu– SSR).

12 do 19 mjeriti 3 do 5 cm (4 cm) i povuci okomitu liniju prema dolje, za duljinu ušitka. Na okomitoj liniji kod točke 16 mjeriti 0.5 do 0.75 cm gore i dolje za ušitak. Iscrtati oba kraka ušitka i produljiti ih lijevo od okomice cca 1.5 cm. Oblikovati orukavlje stražnjeg dijela (14, ušitak, 18, 15).

15 do 20 ostaviti međuprostor za odvajanje stražnjeg od prednjeg dijela 5 do 15 cm i povuci okomitu liniju.

20 do 21 mjeriti 1/3 širine orukavlja.

21 do 22 mjeriti širinu grudi. Provjeriti dužinu od 8 do 15 i 20 do 22, što ukupno treba odgovarati zbroju širine leđa, orukavlja i grudi odnosno $1/2$ opsega grudi + dodatci za ugodnost nošenja.

22 do 23 mjeriti $1/10$ opsega grudi plus 0.5 cm. Iz točaka 22 i 23 povući okomite linije prema gore i dolje do duljine kroja, iz točke 20 do duljine kroja, a iz točke 21 do struka i prema gore. U struku prednje sredine označiti točku 24.

24 do 25 mjeriti visinu prednjeg dijela. Povučiti vodoravnu liniju desno i označiti točku 26. Kada je visina grudi (Vg) izmjerena na tijelu, na kroju se mjeri od točke 26 na dolje, što ovdje približno odgovara (ovisi o Do i obliku grudi) točki 23 [3].

25 do 27 mjeriti širinu vratnog izreza + 0 do 0.5 cm (kao i na stražnjem dijelu).

25 do 28 mjeriti širinu vratnog izreza + 1.5 do 2 cm. Točku 25 spojiti s točkom 21 (isprekidano).

25 do 29 mjeriti širinu vratnog izreza + 1 cm. Pomoću točaka 27, 29 i 28 nacrtati okruglinu vratnog izreza prednjeg dijela.

21 do 30 mjeriti dužinu 9 do 13 – 1.5 cm. Iz točke 30 izvući šestarom kratak luk desno sa središtem u točki 21. Isto tako izvući luk iz točke 26 sa središtem u točki 23.

30 do 31 mjeriti $1/20$ opsega grudi.

31 do 32 mjeriti širinu ramena stražnjeg dijela (12 do 14).

32 do 33 mjeriti dužinu 26 do 27. Nacrtati desni krak prsnog ušitka (23 do 33).

23 do 34 mjeriti dužinu 23 do 33. Spojiti točke 27 i 34.

21 do 35 mjeriti $1/4$ širine orukavlja (točka sastava rukava prednjeg dijela – PSR).

21 do 36 mjeriti dužinu 9 do 17. Točku 31 spojiti s točkom 36. Oblikovati orukavlje prednjeg dijela (31, 36, 20).

Prema potrebi iz točke 35 treba povući vodoravnu liniju do upravo nacrtane linije orukavlja. Označiti točku 37.

37 do 38 mjeriti širinu struka. Označiti točku 39.

39 do 40 mjeriti $1/2$ dužine 24 do 38.

40 do 41 mjeriti $1/2$ opsega bokova + 3 do 5 cm (bez međuprostora). Označiti točke 42, 43, 44 i 44a.

Iznos 24 do 38 naziva se „višak“ i predstavlja dodatnu širinu u odnosu prema željenoj u području struka (pomoćne mjere Šs i $1/2$ Os + iznos komocije), koja se u pravilu raspoređuje na ušitke i zaobljenost bočnih šavova.

Iznos 7 do 41 naziva se „manjak“ i predstavlja nedostatak širine u odnosu prema željenoj u području bokova ($1/2$ Od + iznos komocije), koja se u pravilu raspoređuje na proširenje kod bočnih šavova.

$1/2$ „viška“ (24 do 38) mjeriti lijevo i desno od točke 42.

$1/2$ dužine 39 do 40 mjeriti lijevo i desno od točke 43. Nacrtati ušitak od točke 23 (vrh grudi) do duljine kroja odnosno podijeliti prednji dio na dva dijela.

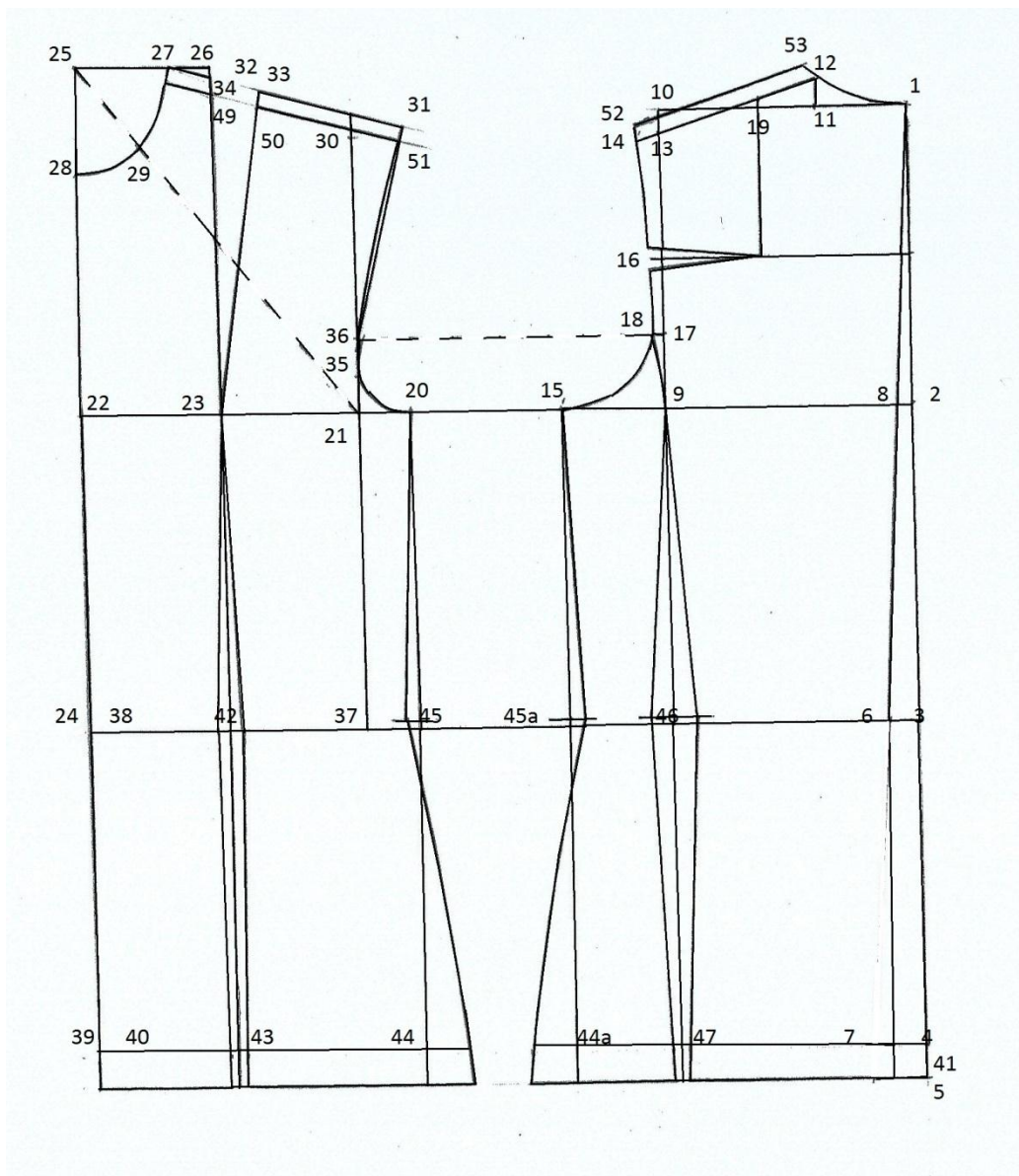
Kod točke 44 mjeri se $1/2$ „manjka“ (7 do 41) desno, odnosno od točke 44a lijevo.

Od linije struka na bočnom šavu mjeriti 1cm gore, povući kratke vodoravne linije i označiti točke 45 i 45a od kojih treba mjeriti 0.5 do 1.5 cm lijevo i desno. Nacrtati bočni šav na prednjem i stražnjem dijelu simetrično (zrcalna slika). Od linije struka na stražnjoj liniji orukavlja (točka 9) mjeriti 0.5 cm gore i povući kratku vodoravnu liniju te označiti točku 46. Od te točke mjeriti lijevo i desno cca 1.5 cm za strukiranje stražnjega dijela. Za točno određivanje strukiranja kod točaka 45, 46, pa i kod točke 42, potrebno je utvrditi željeni iznos komocije u struku ($1/2$ Os + 5 do 10 cm). Označiti točku 47.

Kod točke 47 mjeriti lijevo i desno $1/3$ iznosa mjerenog kod točke 46, što smanjuje iznos komocije na području bokova na 2 do 4 cm. Oblikovati ušitak (odnosno odvajanje) stražnjeg dijela.

Kod „većih“ iznosa „manjka“ potrebno je jedan dio raspodijeliti i kod točaka 43 i 47, a prema potrebi i ukinuti dobivena suženja.

Za premještanje ramenog šava prema naprijed, mjeriti 1 cm dolje na prednjem dijelu i izvući usporedne linije te označiti točke 48, 49, 50 i 51. Isti iznos koji je na prednjem dijelu oduzet treba dodati na stražnji, produljiti linije vratnog izreza i orukavlja te označiti točke 52 i 53 [3].



Slika 7. Temeljni kroj ženske jakne

3.3. Konstrukcija dvodjelnog rukava za temeljni kroj ženske jakne

Na slici 8. je prikazano mjerenje visine rukavnog izreza i opsega orukavlja potrebno za izračunavanje konstrukcijskih mjera za rukav.

Mjere za konstrukciju rukava:

Vri-visina rukavnog izreza: izmjereno na kroju = 42.80 cm

Oor-opseg orukavlja: izmjereno na kroju = 49.50 cm

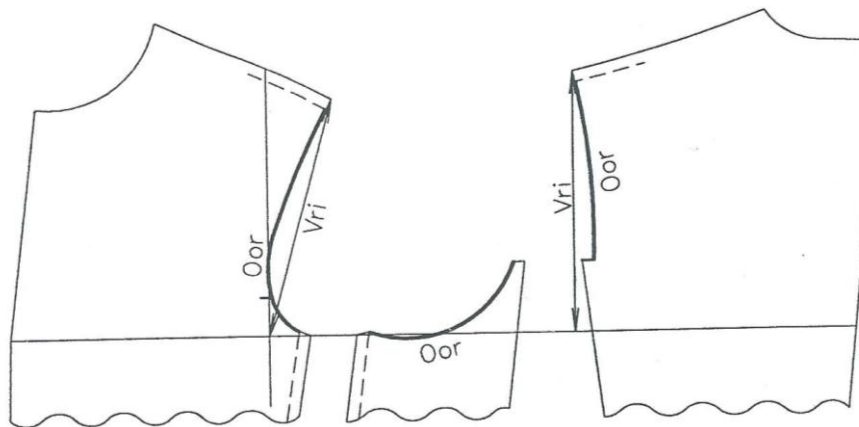
Dr-duljina rukava: $\frac{3}{8} Tv - 3\text{cm}$ = 60 cm

Vro-visina rukavne okrugline:

$\frac{1}{2} Vri - (\frac{2}{10} \text{Šo} + 0.5 \text{ do } 1.5 \text{ cm})$ = 17 cm

Kšr-kosa širina rukava: $\frac{1}{2} Oor - 0.5 \text{ do } 1 \text{ cm}$ = 24 cm

Odr-opseg duljine rukava = 27 cm



Slika 8. Mjerenje visine rukavnog izreza i opsega orukavlja [2]

Na slici 9. prikazan je temeljni kroj dvodjelnog rukava.

Postupak konstrukcije dvodjelnog rukava:

1 je početna točka, povući okomitu liniju.

1 do 2 mjeriti visinu rukavne okrugline.

1 do 3 mjeriti duljinu rukava.

3 do 4 mjeriti 2 do 3 cm.

2 do 5 je $1/2$ dužine 2 do 4 – 1cm. Od točaka 1, 2, 3 i 5 povući vodoravne linije desno.

2 do 6 mjeriti $1/4$ širine orukavlja (točka sastava rukava koja odgovara točki 35 na prednjem dijelu).

6 do 7 mjeriti kosu širinu rukava. Iz točke 7 povući okomitu liniju do visine lakta te označiti točke 8 i 9.

4 do 10 mjeriti $1/2$ duljine rukava.

5 do 11 mjeriti 1cm. Nacrtati liniju prednje sredine rukava (6, 11,4).

8 do 12 mjeriti 2 cm.

13 je $1/2$ dužine od 1 do 7. Spustiti okomitu liniju i označiti točku 14.

13 do 15 i 14 do 16 mjeriti 1cm.

7 do 17 mjeriti $1/4$ širine orukavlja + 0.5cm. Spojiti točke 15 i 17.

17 do 18 mjeriti 0.5 cm. Spojiti točke 16 i 18.

19 je $1/2$ dužine 1 do 15. Spojiti točke 6 i 19.

20 je $1/2$ dužine 6 do 19. Spojiti točke 20 i 15.

21 je $1/2$ dužine 20 do 15. Iz točke 21, a na liniju 15, 20 povući liniju pod pravim kutom.

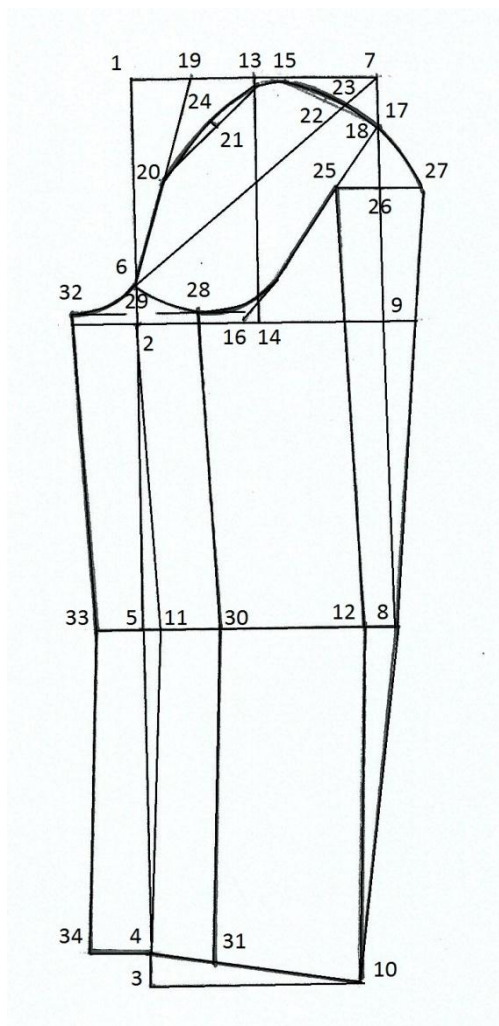
22 je $1/2$ dužine 15 do 17. Iz točke 22, a na liniju 15, 20 povući liniju od pravim kutom [3].

22 do 23 mjeriti 0.8 do 1 cm.

21 do 24 mjeriti 1.3 cm.

17 do 25 mjeriti 4 do 5 cm. Povući vodoravnu liniju desno i označiti točku 26.

26 do 27 mjeriti dužinu 25 do 26. Pomoću točaka 6, 20, 24, 15, 23, 17 i 27 oblikovati rukavnu okruglinu gornjeg dijela rukava. Od vodoravne linije iz točke 2 mjeriti prema gore 0.5 do 1cm i povući kratku vodoravnu liniju. Oblikovati okruglinu donjeg dijela rukava (6 do 25).



Slika 9. Temeljni kroj dvodjelnog rukava za jaknu

6 do 28 mjeriti 2.5 do 4 cm (ili od prednje sredine rukava desno do rukavne okrugline 2 do 3cm). Iz točke 28 okomito na prednju sredinu rukava (6, 11, 4) povući liniju i označiti točku 29.

11 do 30 i 4 do 31 mjeriti dužinu 28 do 29. Nacrtati šav donjeg rukava ispod ruke (28, 30, 31).

29 do 32, 11 do 33 i 4 do 34 (vodoravno lijevo) mjeriti dužinu 28 do 29. Nacrtati šav gornjeg rukava ispod ruke (32, 33, 34) oblikovati dio rukavne okrugline od točke 6 do točke 32.

6 do 35 mjeriti duljinu orukavlja od točke 35 do 18, na prednjem odnosno stražnjem dijelu + 0.5 do 1 cm.

35 do 36 mjeriti duljinu orukavlja od točke 18 do 52 na stražnjem dijelu umanjeno za iznos ušitka + 1 do 1.5 cm za nadržavanje rukava.

6 do 37 mjeriti duljinu orukavlja od točke 35 do 51 na prednjem dijelu + 1 do 1.5 cm za nadržavanje rukava.

Točka 36 treba doći na točku 37. Inače je potrebno provjeriti prethodno izmjerene iznose, kao i prije utvrđeni iznos Oor i proračun Kšr [3].

3.4. Skica jakne modela 1 po uzoru na Coco Chanel

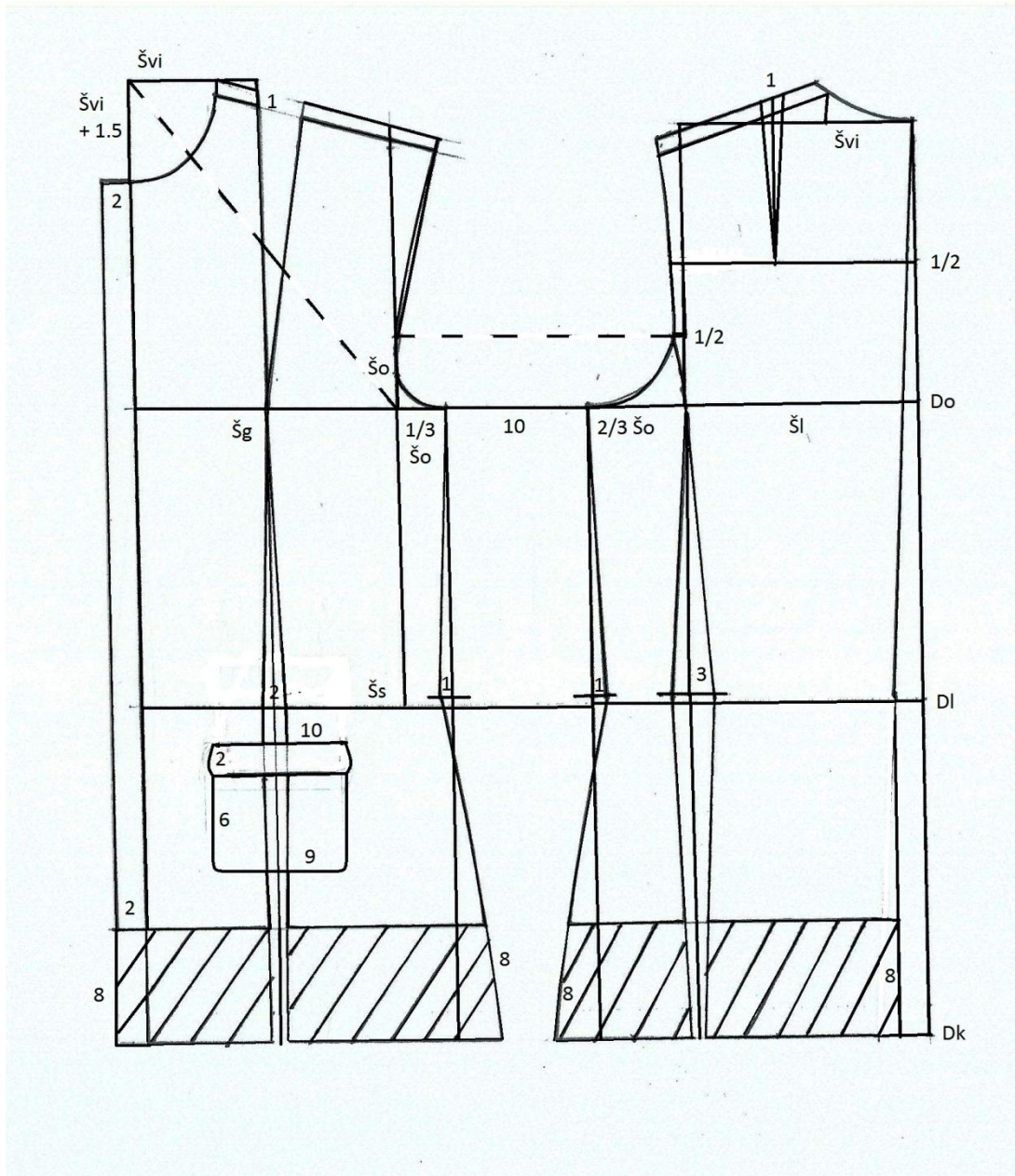
Slika 10. prikazuje skicu ženske jakne modela 1.



Slika 10. Skica jakne modela 1

3.5. Modeliranje ženske jakne po uzoru na Coco Chanel

Na slici 11. prikazan je postupak modeliranja prednjeg i stražnjeg dijela ženske jakne po uzoru na Coco Chanel. Slika 12. prikazuje izgled dvodjelnog rukava za modelirani kroj jakne.

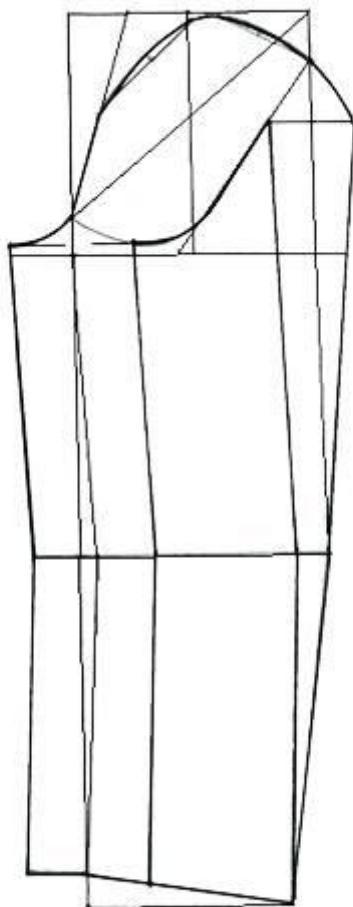


Slika 11. Modelirani kroj jakne modela 1

Točka 1 predstavlja ušitak koji se premjestio iz rukavne okrugline na rameni šav kako bi se dobila željena forma leđnog dijela kroja. Duljina ušitka iznosi 13 cm.

Sama duljina jakne se skratila za 8 cm. Na prednjem dijelu jakne je dodan dodatak za kopčanje koji iznosi 2 cm.

Na prednji dio jakne je dodan džep s poklopcem. Širina džepa iznosi 9 cm dok je duljina džepa 8 cm. Širina poklopca džepa iznosi 2 cm dok mu je duljina 10 cm. Duljina i širina poklopca džepa je uračunata u cjelokupnu širinu i duljinu džepa.



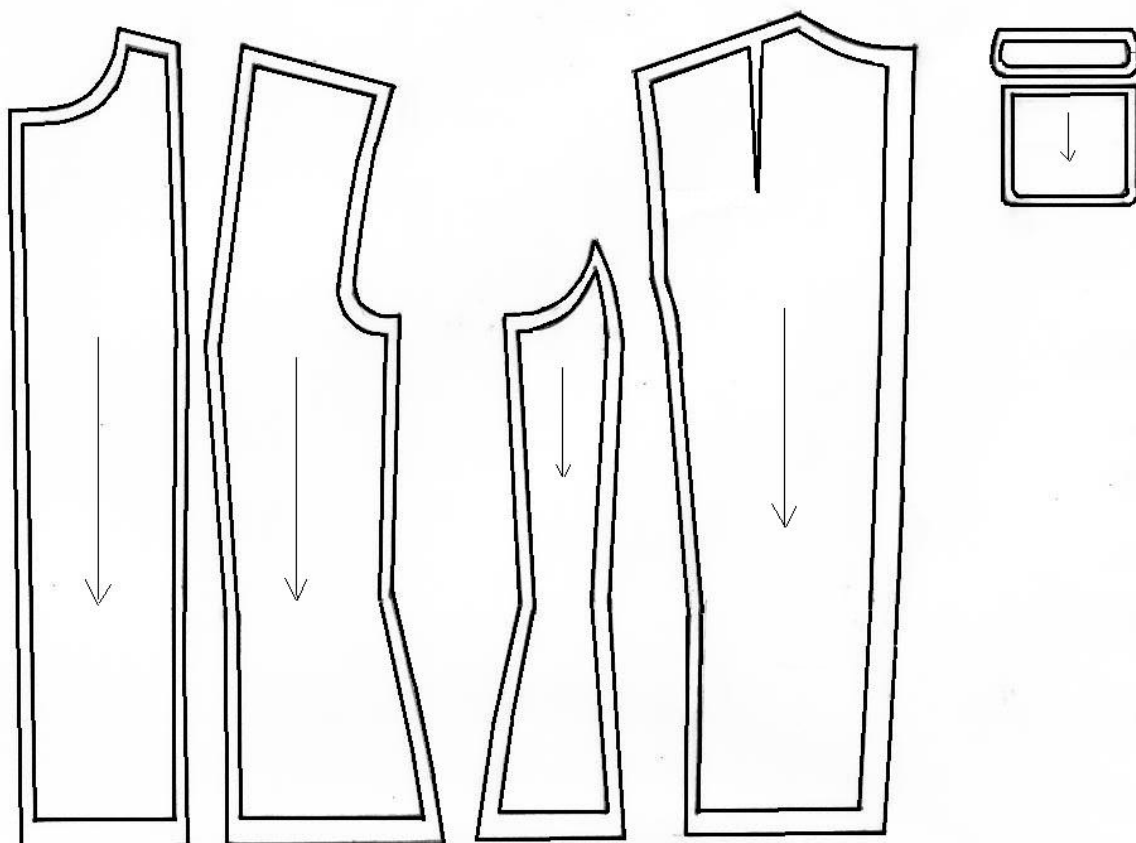
Slika 12. Primjer dvodjelnog rukava za

model 1

3.6. Krojni dijelovi sa šavnim dodatcima

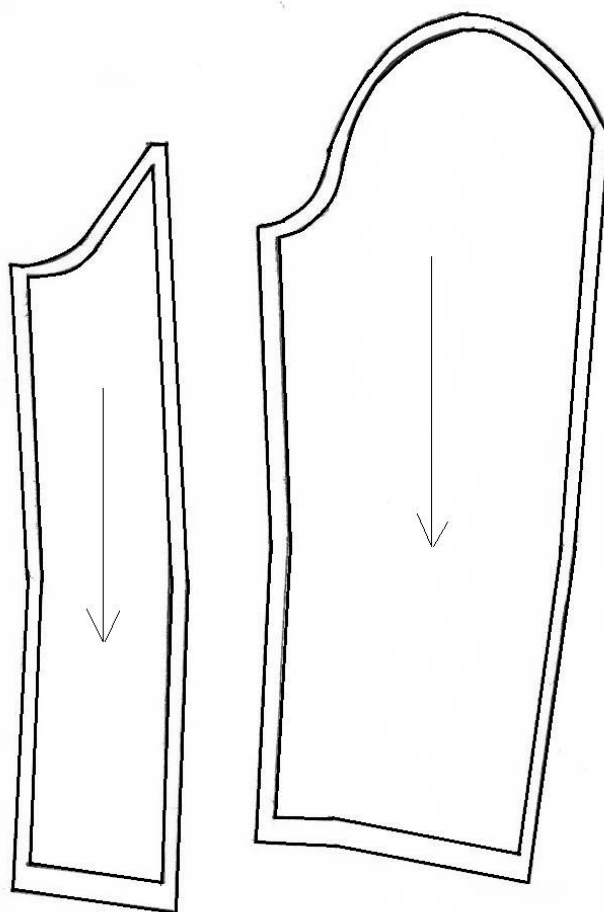
Dodavanje šavova na krojne dijelove modela 1 ženske jakne prikazano je na slikama 13 i 14.

Na oblikovane krojne dijelove dodaju se šavni dodatci. Svi šavni dodatci su dodani za širinu 1 cm osim kod poruba gdje su dodana 2 cm.



Slika 13. Krojni dijelovi prednjeg i stražnjeg dijela jakne modela 1

Na oblikovane krojne dijelove su dodani šavni dodatci koji u širini iznose 1 cm, a kod poruba rukava su dodana 2 cm.



Slika 14. Krojni dijelovi rukava modela 1

3.7. Skica jakne modela 2 po uzoru na Coco Chanel

Slika 15. prikazuje skicu ženske jakne modela 2.



Slika 15. Skica jakne modela 2

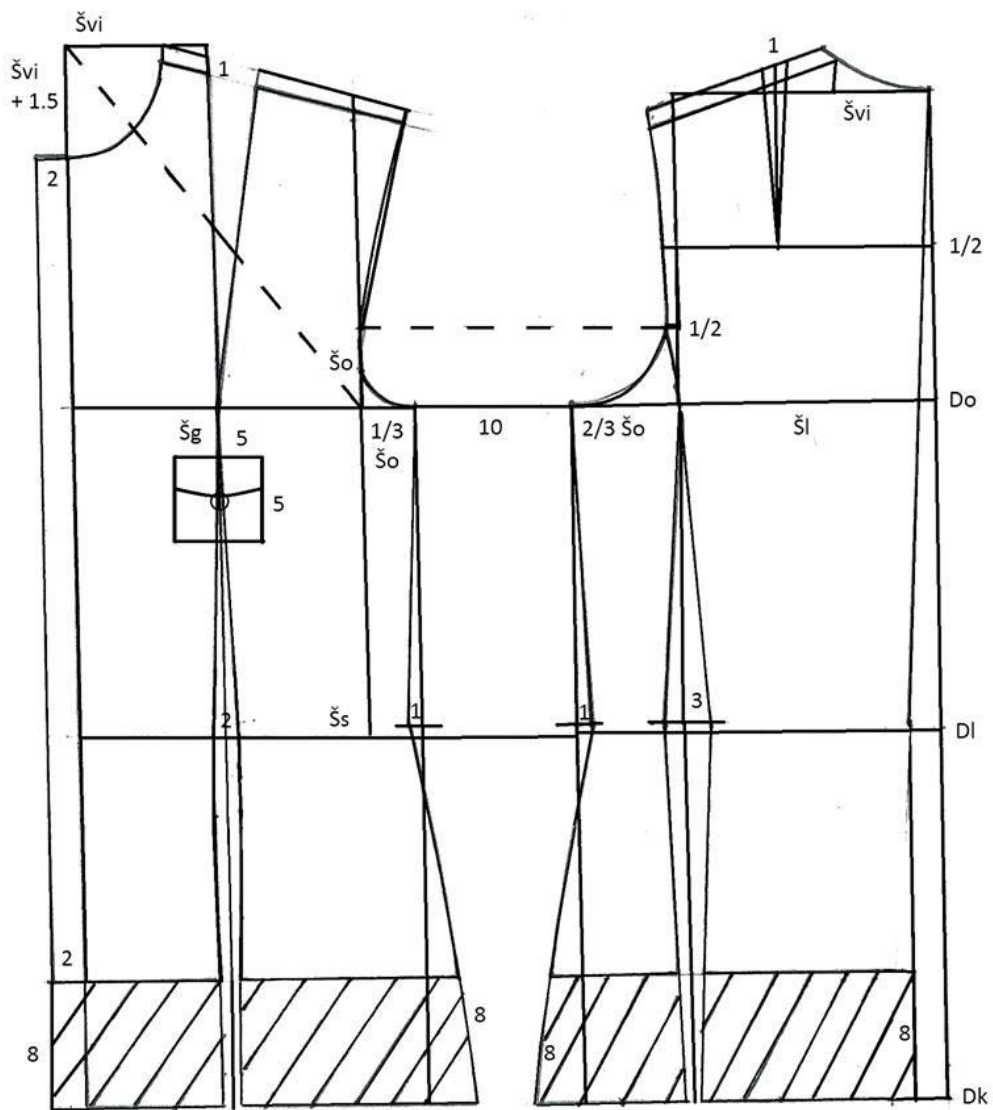
3.8. Modeliranje ženske jakne po uzoru na Coco Chanel

Na slici 16. prikazan je postupak modeliranja prednjeg i stražnjeg dijela ženske jakne po uzoru na Coco Chanel. Slika 17. prikazuje izgled dvodjelnog rukava za modelirani kroj jakne.

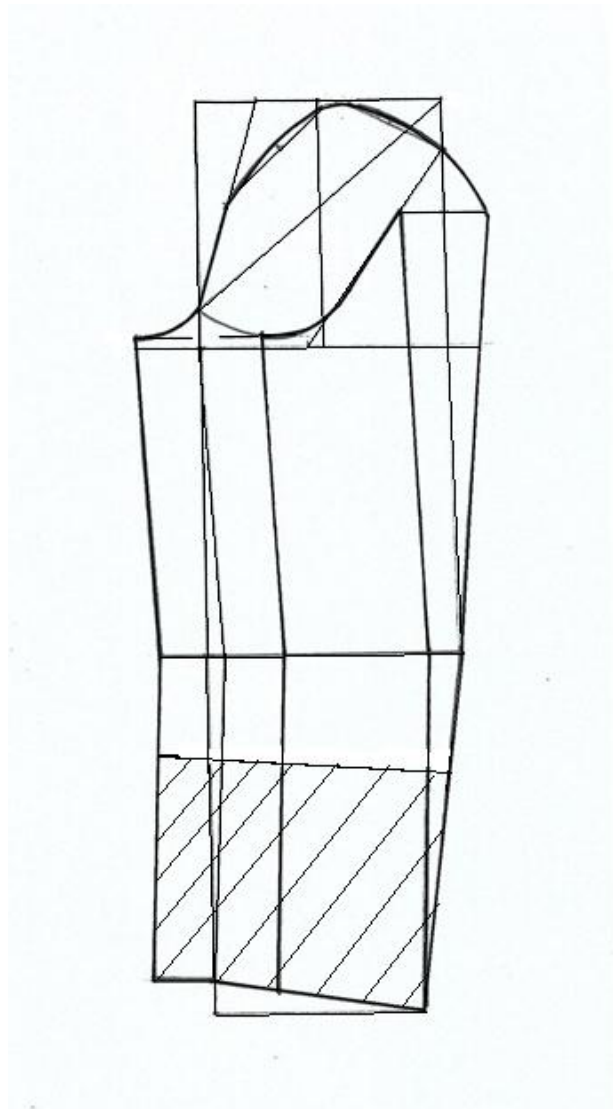
Točka 1 predstavlja ušitak koji se premjestio iz rukavne okrugline na rameni šav kako bi se dobila željena forma leđnog dijela kroja. Duljina ušitka iznosi 13 cm. Rukavi su skraćeni za 16 cm.

Sama duljina jakne se skratila za 8 cm. Na prednjem dijelu jakne je dodan dodatak za kopčanje koji iznosi 2 cm.

Na prednji dio jakne je dodan džep s poklopcem. Širina i duljina džepa iznose 5 cm. Širina poklopca džepa iznosi 3 cm dok mu je duljina 5 cm.



Slika 16. Modelirani kroj jakne modela 2

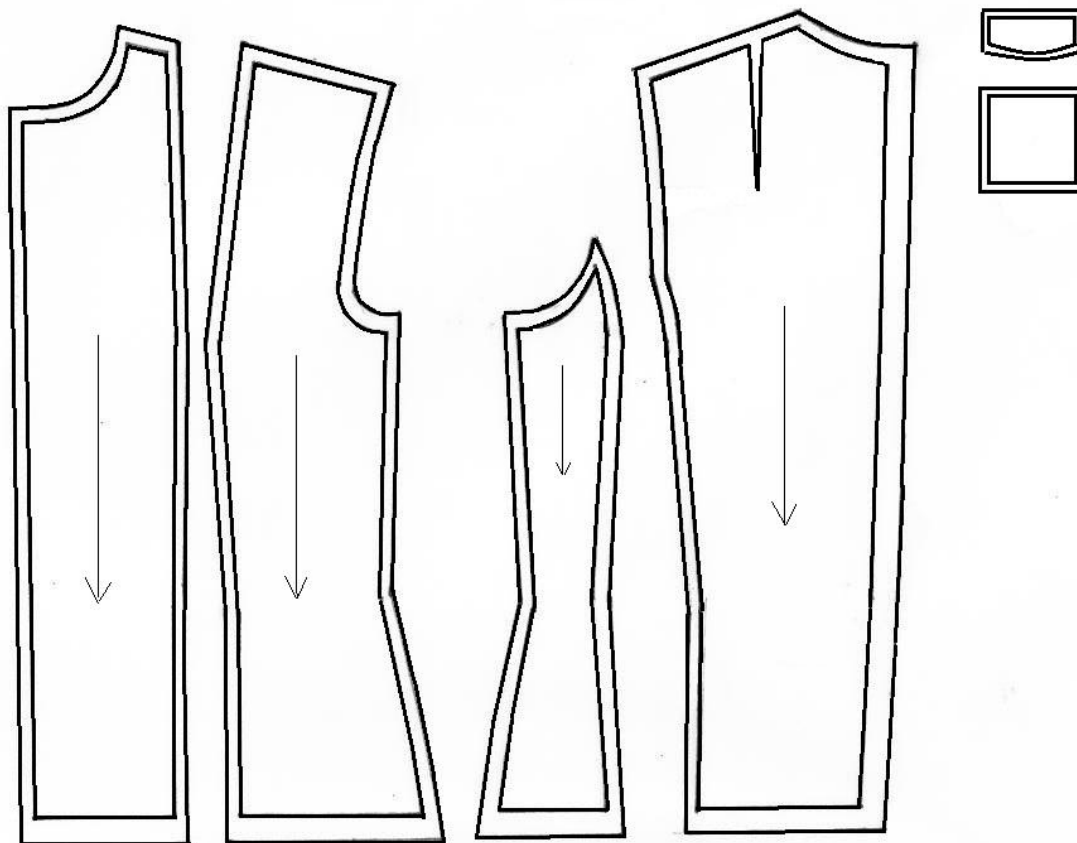


Slika 17. Primjer dvodjelnog rukava za
model 2

3.9. Krojni dijelovi sa šavnim dodatcima

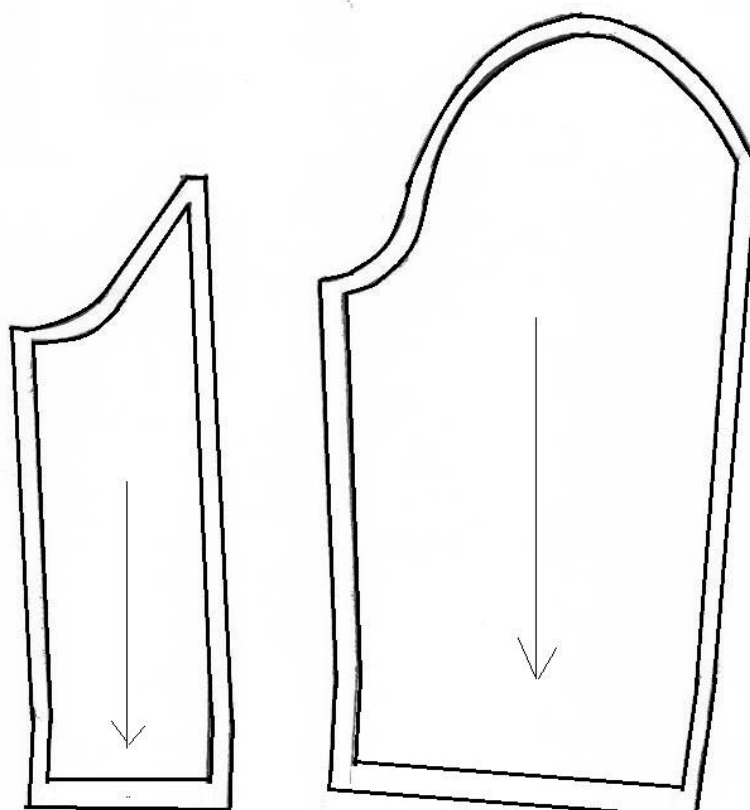
Dodavanje šavova na krojne dijelove modela 2 ženske jakne prikazani su na slikama 18 i 19.

Na oblikovane krojne dijelove dodaju se šavni dodatci. Svi šavni dodatci su dodani za širinu 1 cm osim kod poruba gdje su dodana 2 cm.



Slika 18. Krojni dijelovi prednjeg i stražnjeg dijela ženske jakne modela 2

Na oblikovane krojne dijelove su dodani šavni dodatci koji u širini iznose 1 cm, a kod poruba rukava su dodana 2 cm.



Slika 19. Krojni dijelovi rukava modela 2

4. Zaključak

U ovom završnom radu je prikazan život Coco Chanel te njen početak mijenjanja ženske odjeće koja od neudobne postaje sve udobnija za nošenje.

Također uz detaljan postupak i primjer konstruiranja temeljnog kroja ženske jakne priložena su dva modela jakne jednostavnoga kroja koji su bili inspiracija i samoj Coco Chanel u radu. Krojevi su jednostavni zbog različitih vrsta tkanina (tvid, baršun) koje jednostavnim krojem dolaze do izražaja te daju posve drugačiji dojam gotovog proizvoda.

5. Literatura

[1] Pristupljeno 01.09.2018. <https://www.biography.com/people/coco-chanel-9244165>

[2] Pristupljeno 01.09.2018

<https://www.violetgrey.com/violet-files/beauty-lessons/maintenance-rules-by-coco-chanel>

[3] Ujević, D., Rogale, D., Hrastinski, M.: Tehnike konstruiranja i modeliranja odjeće, Tekstilno-tehnološki fakultet u Zagrebu, Zrinski d.d. Čakovec, Zagreb, 2010.

[4] Pristupljeno 01.09.2018 <http://www.journal.hr/moda/tjedni-mode/chanel-kolekcija-jesen-zima-2018-2019/>

[5] Coco Chanel – pristupljeno 04.09.2018.

https://www.google.hr/search?q=coco+chanel&source=lnms&tbm=isch&sa=X&ved=0ahUK EwjO9ezmgqTdAhVDYVAKHVJQC2sQ_AUICigB#imgrc=gSBhH5bwMrFFfM:

[6] Mala crna haljina – pristupljeno 04.09.2018.

https://www.google.hr/search?tbm=isch&sa=1&ei=IuGPW8RwksvBAu24gJAP&q=mala+crna+haljina+coco+chanel&oq=mala+crna+haljina+coco+&gs_l=img.3.0.0.68636.84032.0.8552.0.33.24.1.2.2.0.446.2356.10j6j0j1j1.18.0....0...1c.1.64.img..16.17.2014.0..35i39k1j0i67k1j0i19k1j0i8i30i19k1j0i30i19k1j0i5i30i19k1j0i30k1j0i24k1.0.cnkAjvj-b7w#imgrc=2zyyAyYcdbM7kM:

[7] Coco Chanel odijelo – pristupljeno 04.09.2018.

https://www.google.hr/search?q=jacket+coco+chanel&tbm=isch&tbs=rimg:CWYjH4zULKggIjtk6JicJNKqjHilJsMT3b8RG2pWZrvwSfDu2Xzn4ZopNxsErXfrR7erbpPgxCYj0KWYDIG7TD9ioSCa2TomJwk0qqEfcAQxeZyWzMKhIJMeKUmwxPdvwRWIncRTw_1fPoqEglEbalZmu_1BJxGAsZMKsF-4OyoSCcO7ZfOfhmikEebfEAqBCHfIKhIJ2zEStd-tHt4RdREv55CPchAqEgmtuk-DGMJiPRHnSB6T16hOASoSCOpZgMgbtMP2EdYJVH2NZC9F&tbo=u&sa=X&ved=2ahUKewiMsOD1g6TdAhUEKVAKHQxuATIQ9C96BAgBEBs&biw=1366&bih=631&dpr=1#imgrc=VQaCnNvuHfEQhM:

[8] Torbica Coco Chanel – pristupljeno 04.09.2018.

https://www.google.hr/search?q=coco+chanel+bag&tbm=isch&tbs=rimg:CWCMyw9MB6T aljibPH9qYevqgJkKY1gsK63ODIHvp1vOuslz9ywjnxCGnQZ7i_1VAtZv9vmB5JApvqw2_1nGTXkUrD0ioSCZs8f2ph6-qAEY-ox0xiaU5BKhIJmQpjWCwrrc4Rkvg2-rth6n4qEgkOUe-nW866yRFWmG6tagxMQCoSCXP3LCOFEKA1EX3ddWkRXC3PKhIJBnuL9UC1m_10R33Ijlo4BVvsqEgm-YHkkCm-rDRH8cqD0pjnLWSoSCb-cZNeRSsPSEfkkcU7hnpS&tbo=u&sa=X&ved=2ahUKewi33PmwhKTdAhXBjwKHdyTAhGQ9C96BAgBEBs&biw=1366&bih=631&dpr=1#imgrc=EHHBqKUAGaxsdM

[9] Moda nekada i sada – pristupljeno 04.09.2018.

https://www.google.hr/search?biw=1366&bih=631&tbm=isch&sa=1&ei=y-KPW_ykHIG6sQGGrZ_wCg&q=coco+chanel+today+fashion&oq=coco+chanel+today+fashion&gs_l=img.3...55761.66035.0.66595.23.18.4.1.1.0.189.1891.8j9.17.0....0...1c.1.64.img..1.8.589...0j35i39k1j0i67k1j0i30k1.0.fmF_9VF06PI#imgrc=ZusaPVT2mFOxcM:

[10] Kolekcija 2018./2019. - pristupljeno 05.09.2018.

https://www.google.hr/search?q=kolekcija+jesen+zima+2018/2019+chanel&source=lnms&tbm=isch&sa=X&ved=0ahUKEwic4dj_x6TdAhVFavAKHUyZDHQQ_AUICigB&biw=1366&bih=631#imgrc=VfJb0YtxevP-oM:

[11] Kolekcija 2018./2019. - pristupljeno 05.09.2018.

https://www.google.hr/search?q=kolekcija+jesen+zima+2018/2019+chanel&source=lnms&tbm=isch&sa=X&ved=0ahUKEwic4dj_x6TdAhVFavAKHUyZDHQQ_AUICigB&biw=1366&bih=631#imgrc=1Tkoo47LQDAyYM: