

OPTIMIZACIJA PROCESA KOMPRESIJE I EKSPANZIJE U TEKSTILNOJ INDUSTRIJI

Dorotić, Ivana

Undergraduate thesis / Završni rad

2018

Degree Grantor / Ustanova koja je dodijelila akademski / stručni stupanj: **University of Zagreb, Faculty of Textile Technology / Sveučilište u Zagrebu, Tekstilno-tehnološki fakultet**

Permanent link / Trajna poveznica: <https://um.nsk.hr/um:nbn:hr:201:250097>

Rights / Prava: [In copyright](#) / [Zaštićeno autorskim pravom.](#)

Download date / Datum preuzimanja: **2024-07-11**



Repository / Repozitorij:

[Faculty of Textile Technology University of Zagreb - Digital Repository](#)





Sveučilište u Zagrebu

SVEUČILIŠTE U ZAGREBU
TEKSTILNO-TEHNOLOŠKI FAKULTET

OPTIMIZACIJA PROCESA KOMPRESIJE I EKSPANZIJE U TEKSTILNOJ

INDUSTRIJI

Završni rad

IVANA DOROTIĆ

SVEUČILIŠTE U ZAGREBU
TEKSTILNO-TEHNOLOŠKI FAKULTET

ZAVRŠNI RAD
OPTIMIZACIJA PROCESA KOMPRESIJE I EKSPANZIJE U TEKSTILNOJ
INDUSTRIJI

Mentor:

Prof. dr. sc. Alka Mihelić-Bogdanić

Student:

Ivana Dorotić, 10462/TKME

ZAGREB, RUJAN 2018.

UNIVERSITY OF ZAGREB
FACULTY OF TEXTILE TECHNOLOGY

GRADUATE THESIS
OPTIMIZATION OF COMPRESSION AND EXPANSION PROCESSES IN
TEXTILE INDUSTRY

Mentor:

Professor Alka Mihelić-Bogdanić, PhD

Student:

Ivana Dorotić, 10462/TKME

ZAGREB, SEPTEMBER 2018

Temeljna dokumentacijska kartica

Institucija u kojoj je rad izrađen:	Sveučilište u Zagrebu, Tekstilno-tehnološki fakultet
Mentor rada:	Prof. dr. sc. Alka Mihelić-Bogdanić
Neposredni voditelj:	dr. sc. Ivana Špelić
Broj stranica:	59
Broj slika:	28
Broj tablica:	2
Broj literaturnih navoda:	27
Datum predaje završnog rada:	07. rujna 2018.
Datum obrane završnog rada:	13. rujna 2018.
Jezik teksta:	Hrvatski
Jezika sažetka:	Hrvatski i engleski
Članovi povjerenstva:	<ol style="list-style-type: none">1. prof. dr. sc. Branka Vojnović, Sveučilište u Zagrebu, Tekstilno-tehnološkog fakultet2. prof. dr. sc. Tomislav Rolich, Sveučilište u Zagrebu, Tekstilno-tehnološkog fakultet3. prof. dr. sc. Alka Mihelić-Bogdanić, Sveučilište u Zagrebu, Tekstilno-tehnološkog fakultet

Zahvaljujem se svojim roditeljima i kolegama na nesebičnoj podršci tijekom studiranja i izrade ovog završnog rada. Također se najljepše zahvaljujem svojoj mentorici prof. dr. sc. Alki Mihelić-Bogdanić, kao i neposrednoj voditeljici dr. sc. Ivani Špelić, bez čije pomoći ovaj rad ne bi ugledao svjetlo dana.

SAŽETAK

Tema ovog završnog rada jest optimizacija procesa kompresije i ekspanzije u tekstilnoj industriji. Analiziran je radni proces idealnog i stvarnog kompresora, te je na ilustrativan način prikazano funkcioniranje jednostupanjskih i višestupanjskih procesa kompresije i ekspanzije. Istražena je dizalica topline, rashladni uređaji i plinske turbine. Opisana je primjena ekspanzije i kompresije u procesima pređenja, bojadisanja, ultrazvučnog pranja, kemijskog čišćenja, teksturiranja, te hlađenju procesne vode i pneumatici odnosno pneumatskom upravljanju.

Ključne riječi: procesi kompresije i ekspanzije, optimizacija, primjena u tekstilnoj industriji

SADRŽAJ

	str.
SAŽETAK	III
1. UVOD	1
2. TEORIJSKI DIO	2
2.1. Radni proces idealnog i stvarnog kompresora	2
2.2. Jednostupanjski i višestupanjski procesi kompresije i ekspanzije	6
2.3.1. Kompresori	12
2.3.1.1. Ciklički kompresori	18
2.3.1.2. Rotacijski kompresori	19
2.3.1.3. Dinamički kompresori	20
2.3.2. Dizalice topline i rashladni uređaji	20
2.3.3. Plinske turbine	28
2.3.3.1. Plinske turbina sa zagrijavanjem zraka nakon kompresije	32
2.3.3.2. Plinske turbine s dvostupanjskom kompresijom	32
2.3.3.3. Plinske turbine s dvostupanjskom ekspanzijom	35
2.3.3.4. Plinske turbine s dvostupanjskom kompresijom i dvostupanjskom ekspanzijom	37
2.3.4. Turboekspanderi	39
3. PRIMJENA PROCESA KOMPRESIJE I EKSPANZIJE U TEKSTILNOJ INDUSTRIJI	41
4. MOGUĆNOST ENERGETSKIH UŠTEDA I SMANJENJE TROŠKOVA PROIZVODNJE U TEKSTILNIM TVORNICAMA	45
5. ZAKLJUČAK	55
8. LITERATURA	57

POPIS TABLICA

Tablica 1. Razredi energijske učinkovitosti klimatizacijskih uređaja	27
Tablica 2. Radne temperature različitih sustava za grijanje i hlađenje s dizalicama topline	28

POPIS SLIKA

Sl. 1. Rad idealnog klipnog kompresora i proces u p-V dijagramu	3
Sl. 2. p-V dijagram kompresora sa štetnim prostorom i prikazanim utjecajem otpora strujanja kroz usisni i tlačni ventil	5
Sl. 3. Odstupanje uslijed prigušnog procesa kod usisa i potiska	6
Sl. 4. Međuhlađenje do početne temperature kod dvostupanjske kompresije	7
Sl. 5. Dvostupanjska kompresija	8
Sl. 6. Shematski prikaz trostupanjske kompresije	9
Sl. 7. Trostupanjska kompresija	9
Sl. 8. Podjela kompresora po načinu rada	14
Sl. 9. Otvorena izvedba rashladnog kompresora	15
Sl. 10. Poluhermetička izvedba rashladnog kompresora	16
Sl. 11. Hermetička izvedba rashladnog kompresora	16
Sl. 12. Područje rada pojedinih tipova kompresora	18
Sl. 13. Princip rada kompresijske dizalice topline	23
Sl. 14. Okolišni zrak kao izvor topline	24
Sl. 15. Podzemna voda kao izvor topline	25
Sl. 16. Pojednostavljeni shematski prikaz dizalice topline s morskim izvorom topline	25
Sl. 17. Dizalica topline koja koristi tlo kao izvor topline	26
Sl. 18. Termodinamički teoretski proces plinske turbine prikazan u p-v i T-s dijagramu	31
Sl. 19. Shema plinske turbine s dvostupanjskom kompresijom	33
Sl. 20. Proces dvostupanjske kompresije u lg T,s dijagramu	34
Sl. 21. Shema plinske turbine s dvostupanjskom ekspanzijom	35

Sl. 22. Proces dvostupanjske ekspanzije u $\lg T, s$ dijagramu	36
Sl. 23. Shema plinske turbine dvostupanjskom kompresijom i dvostupanjskom ekspanzijom	38
Sl. 24. Proces dvostupanjske kompresije i dvostupanjske ekspanzije u $\lg T, s$ dijagramu	39
Sl. 25. Shematski prikaz turboekspander	40
Sl. 26. Raspodjela energetske potrošnje u tekstilnoj industriji	42
Sl. 27. Dijelovi industrijskog sustava s komprimiranim zrakom	43
Sl. 28. Stroj za tkanje sa zračnim mlazom	50

1. UVOD

Tema ovog rada je mogućnost primjene i optimizacije procesa kompresije i ekspanzije u tekstilnoj industriji.

U teorijskom dijelu razmatraju se procesi kompresije i ekspanzije, te radni proces idealnog i stvarnog kompresora. U okviru jednostupanjskih i višestupanjskih procesa kompresije i ekspanzije analiziraju se dizalice topline i rashladni uređaji, te plinske turbine. Date su najvažnije značajke plinskih turbina sa zagrijavanjem zraka nakon kompresije, dvostupanjskom kompresijom i dvostupanjskom ekspanzijom.

Analizirani su primjeri primjena procesa kompresije i ekspanzije u tekstilnoj industriji, kao što su pređenje, bojadisanje, kemijsko čišćenje, teksturiranje, te hlađenje procesne vode i pneumatika odnosno pneumatsko upravljanje.

Dobava stlačenog zraka označava svaki termodinamički proces usisa zraka iz okoline u uređaj u kojem se postupkom stlačivanja, odnosno kompresije, smanjuje volumen te smjese i povećava tlak. U sustave dobivanja i distribucije stlačenog zraka spadaju kompresori, sušionici zraka, spremnici zraka i zrakovodi. Mehanički rad kompresora stlačuje atmosferski zrak pri čemu mu se povećava vrijednost njegova tlaka (Nikolić, 2001).

U svakoj tekstilnoj tvornici optimizacija troškova uključuje kontrolu gubitaka kako vodene pare, tako i procesne vode, kondenzata i komprimiranog zraka jer svaka tekstilna tvornica obično proizvodi više komprimiranog zraka nego je to zapravo potrebno kako bi se osigurali visoki tlakovi za rad potrošačkih uređaja. Pri tome valja naglasiti kako je optimizacija sustava s komprimiranim zrakom od presudne važnosti jer svaki potrošački uređaj zahtijeva specifičnu vrijednost tlaka zraka. To se postiže kalibriranjem izlaznog tlaka zraka u uređajima za generiranje komprimiranog zraka i osiguravanjem optimalnog tlaka zraka za svaki pojedini potrošački uređaj.

2. TEORIJSKI DIO

2.1. Radni proces idealnog i stvarnog kompresora

Osnovne karakteristike kompresora su protok i postignuti tlak. Naime, protok ili količina dobave se odnosi na količinu komprimiranog zraka koji se izražava u kubičnim metrima po sekundi (m^3/s), u kubičnim metrima na sat (m^3/h), a za manje kompresore u litrama po minuti (L/min). Tlak se izražava u jedinici bar. Količina dobave i tlak zraka dvije su najznačajnije jedinice koje karakteriziraju tip nekog kompresora (Nikolić, 2001; Mirković, 2015). Na američkom govornom području se volumni tok kompresora (kapacitet zraka) se najčešće izražava u jedinici kubična stopa po minuti (cf/min).

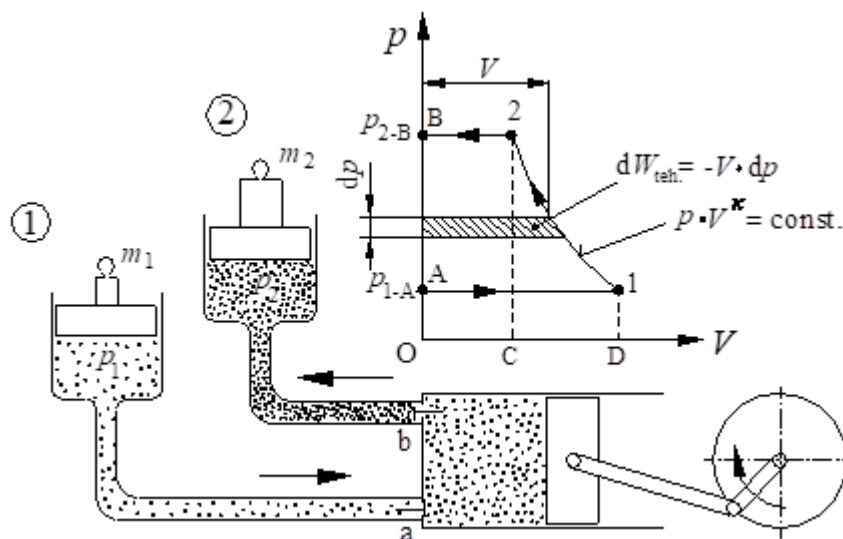
Za realizaciju funkcija, kompresori imaju mehaničke odnosno konstrukcijske sustave (Mirković, 2015):

- mehanizam pretvaranja energije,
- mehanizam za razvođenje zraka,
- mehanizam za upravljanje.

Mehanizam za pretvaranje energije predaje mehaničku energiju zahvaćenju zapremnini zraka uz pomoć mehaničkih sklopova s pokretnim dijelovima, stoga se njegova funkcija odnosi na pretvaranje mehaničke energije u pneumatsku energiju. Klipni kompresori koriste pokretni klip u cilindru i motorni mehanizam, dok rotacijski kompresori koriste krilca ili suspregnuti zavojni par. Turbokompresori koriste odgovarajuće turbinsko kolo s lopaticama. Dakle, svi kompresori imaju mehanizam za pretvaranje energije.

Mehanizam za razvođenje razdvaja dvije zone, i to zonu niskog tlaka pri ulazu od zone sabijenog zraka na izlaznom dijelu kompresora, i takav se mehanizam nalazi u svim kompresorima. Mehanizam za upravljanje imaju neki zavojni kompresori, i u takvim je kompresorima moguće regulirati količinu sabijenog zraka za vrijeme rada kompresora.

Funkcije upravljanja i reguliranja treba definirati prema namjeni kompresora, dok se njihova realizacija odvija uz pomoć odgovarajućeg sustava izvan kompresora, a pritom se misli na regulator tlaka, električno isključivanje/uključivanje elektromotora itd. Funkcije upravljanja i reguliranja podrazumijevaju održavanje pritiska na izlazu, količinu sabijenog zraka, isključivanje/uključivanje kompresora itd. Rad idealnog i stvarnog kompresora prikazan je u p - V dijagramu, sl. 1.



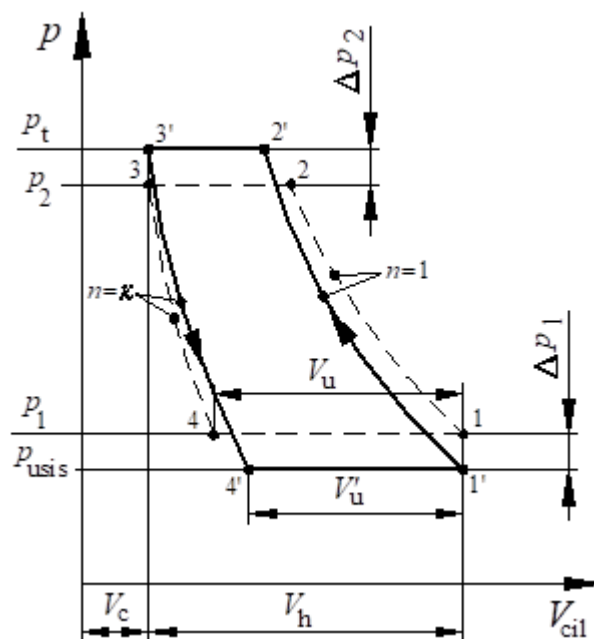
Sl. 1. Rad idealnog klipnog kompresora i proces u p - V dijagramu (Fabris i Grljušić, 2010)

Pomicanjem iz krajnjeg lijevog položaja prema desno, klip u cilindru stvara podtlak, koji dalje nastoji nadvladati silu opruge usisnog ventila „a“, dok plin iz rezervoara 1 puni cilindar. Takav proces usisavanja podrazumijeva premještanje određene količine plina iz rezervoara 1 u cilindar. Pritom plin ostaje s veličinama stanja (p_1 , v_1 , t_1). Potiskivanjem klipa udesno, izvršava se rad usisavanja, koji iznosi p_1V_1 , gdje je V_1 volumen cilindra, odnosno volumen usisanog plina. Taj je rad prikazan površinom 0A1D u p - V dijagramu.

Tlak u cilindru započinje rasti onda kada se klip pomiče s desna u lijevo. Ventil „a“ se zatvara sam od sebe, dok se ventil „b“ otvara tek onda kada tlak u cilindru dosegne vrijednost tlaka p_2 u tlačnom spremniku. Proces od 1 do 2 predstavlja termodinamičku kompresiju plina u cilindru. Površinom D-1-2-C prikazan je utrošeni rad kompresije u p - V dijagramu.

Već komprimirani plin se daljnjim gibanjem klipa u lijevo, te uz otvorenog ventila „b“ potiskuje dalje u rezervoar visokog tlaka. Pritom će veličine stanja plina (tlak, volumen i temperatura) u ovome dijelu procesa ostati konstantne (p_2 , v_2 , t_2), dok će utrošeni rad istiskivanja iznositi p_2V_2 . U gore prikazanom dijagramu ovaj je rad prikazan površinom C-2-B-0. Neto utrošeni rad kompresora s idealnim plinom prikazan je površinom A-1-2-B u p - V dijagramu na slici 1.

Potrebno je napomenuti da stvarni kompresor u radu odstupa od idealnog kompresora. Kod idealne kompresije zanemaren je volumen štetnog prostora gdje su smješteni usisni i tlačni ventili, sl. 2. Kod idealnih kompresora proces kompresije adijabatski, a u praksi uvijek ima određenih toplinskih gubitaka. U stvarnosti je proces kompresije politropski (Fabris i Grljušić. 2010).



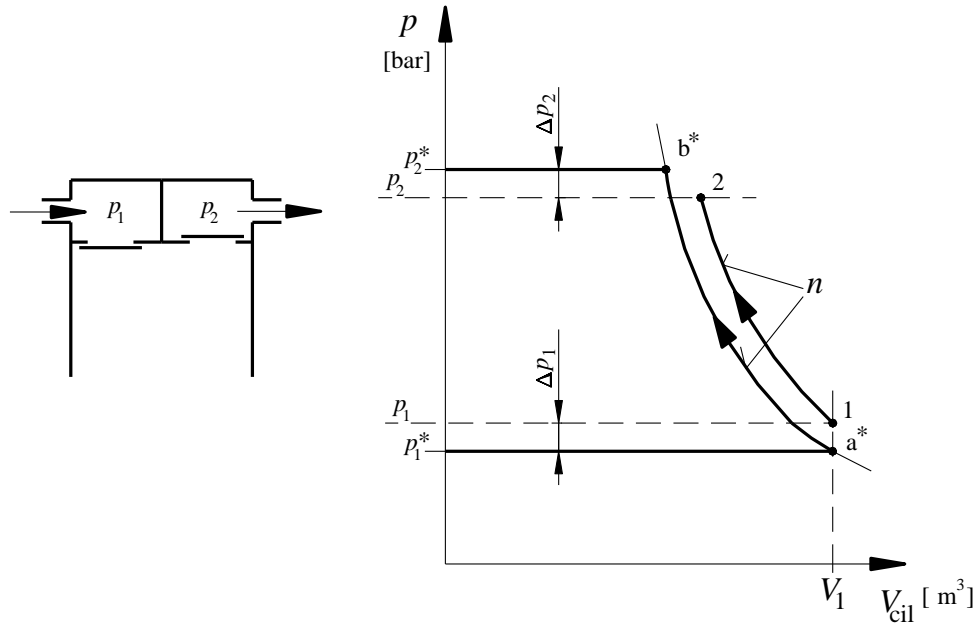
Sl. 2. p-V dijagram kompresora sa štetnim prostorom i prikazanim utjecajem otpora strujanja kroz usisni i tlačni ventil (Fabris i Grljušić. 2010)

U praksi je proces kompresije vrlo blizak adijabatskom, budući da kompresori rade s velikom brzinom vrtnje, stoga nema izmjene topline s okolinom, osim u slučaju intenzivnog hlađenja uz pomoć vode ili zraka.

Kod usisavanja tlak u cilindru treba biti niži od onoga koji je u rezervoaru iz kojeg se puni ili niži od onoga u okolini. Takva razlika tlaka je neophodna pogotovo ukoliko se nastoji svladati otpor usisnog ventila ili otpor strujanja zraka kroz usisne kanale, usisni otvor itd. Osim toga, zbog ove razlike tlaka omogućuje se brzo punjenje cilindra, što je također neophodno.

Nasuprot tome, kada je riječ o pražnjenju cilindra, tada u njemu treba biti izvjestan pretlak u odnosu na tlačni spremnik ili tlačni cjevovod. Umjesto od 1 do 2, u kompresoru se komprimira plin od a^* do b^* . Kompresor troši više rada, a usisava manju količinu plina (Fabris i Grljušić. 2010). Kada se smanji tlak, tada se smanjuje i gustoća plina. Kad tlak opadne za Δp_1 apsolutni tlak u cilindru je p_{1^*} , smanjuje se gustoća plina

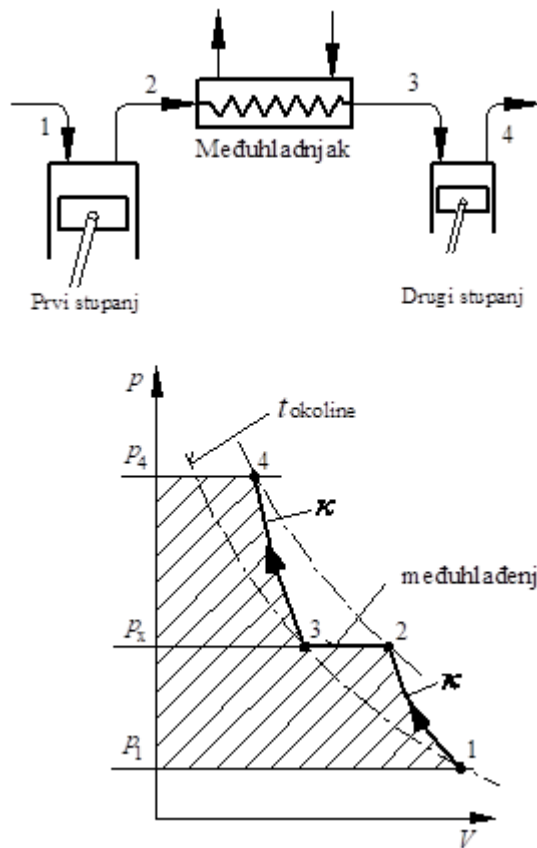
i manje ga ulazi u cilindar (Fabris i Grljušić. 2010). Ovaj pad tlaka je prigušni proces pa entalpija radnog plina, a time i temperatura radnog plina ostaju nepromijenjene, sl. 3.



Sl. 3. Odstupanje uslijed prigušnog procesa kod usisa i potiska (Fabris i Grljušić. 2010)

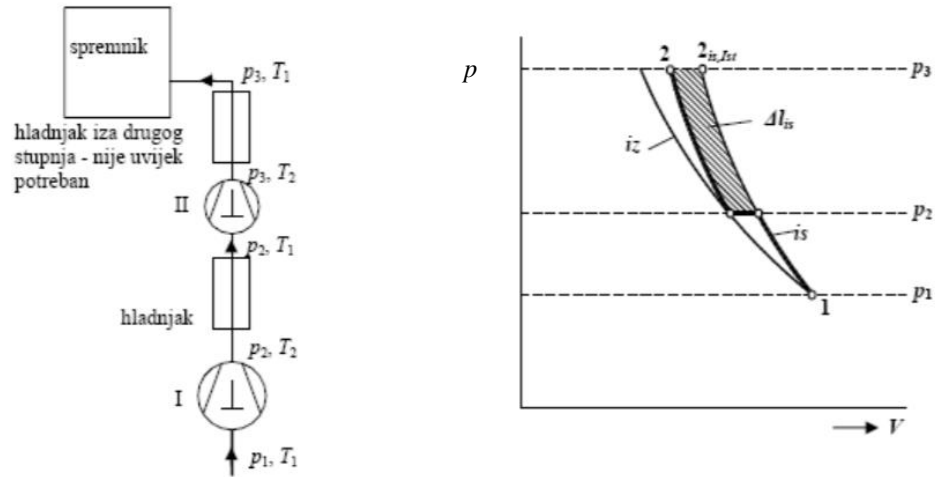
2.2. Jednostupanjski i višestupanjski procesi kompresije i ekspanzije

Višestupanjska kompresija uz međuhlađenje do početne temperature prikazana je na sl. 4. U svrhu postizanja visokih tlakova kompresije, potrebno je primijeniti višestupanjsku kompresiju uz međuhlađenje. Budući da se međuhlađenje obavlja uz pomoć medija iz okoline, i to zrakom ili vodom, ono je moguće isključivo do temperature okoline (Budini i Mihelić – Bogdanić, 2012).



Sl. 4. Međuhlađenje do početne temperature kod dvostupanjske kompresije (Fabris i Grljušić. 2010)

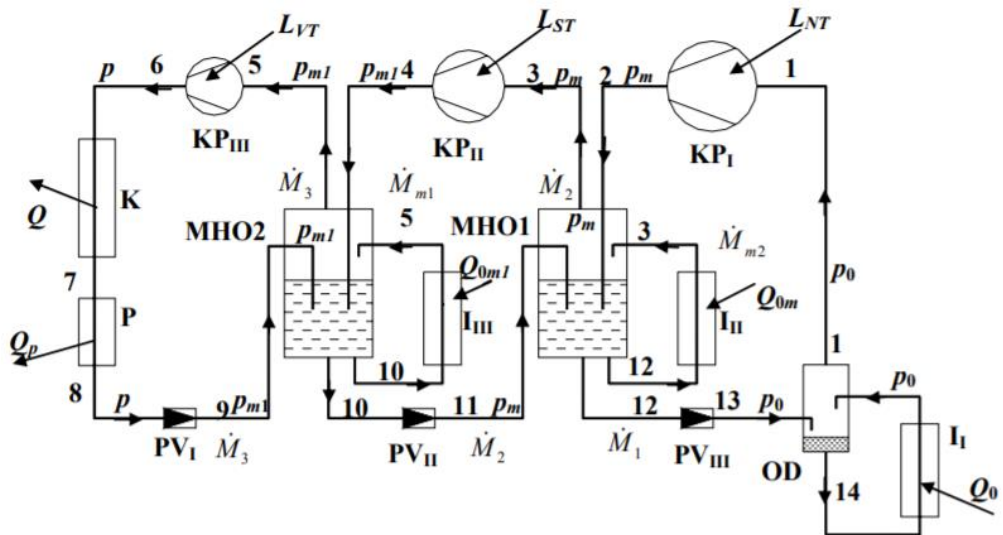
Ukoliko su početni i krajnji tlak zadani, optimalni međutlak je onaj kod kojeg je ukupan rad kompresora najmanji (Fabris i Grljušić. 2010). Prvi i drugi stupanj kompresora ostvaruju se uz isti omjer tlakova i iste izlazne temperature, sl. 5.



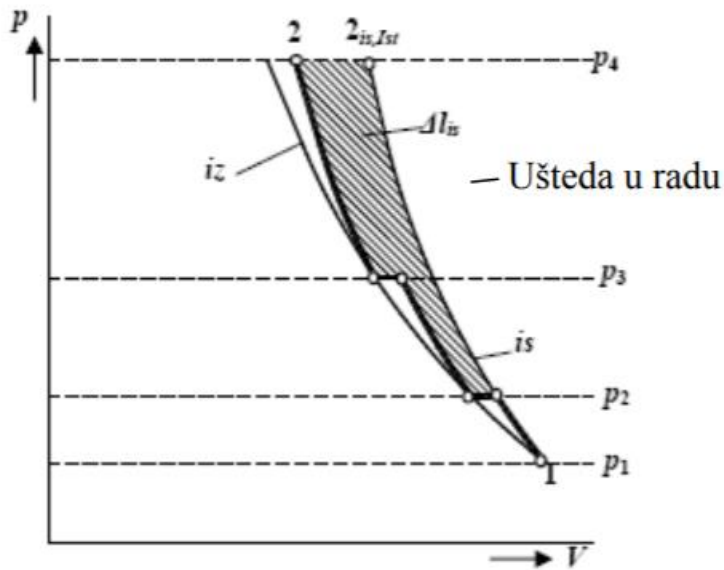
Sl. 5. Dvostupanjska kompresija (Fabris i Grljušić. 2010)

Volumetrijski stupanj djelovanja, tj, iskorištenje kompresora koji se izražava kao omjer volumena usisanog plina i stapajnog volumena, ovisi o volumenu štetnog prostora, omjeru tlakova i termodinamičkoj promjeni stanja. Uz isti volumen štetnog prostora i termodinamički proces, volumetrijski stupanj djelovanja opada porastom omjera tlakova. Ovisno o promjeni stanja uz isti volumen štetnog prostora i omjer tlakova, volumetrijski stupanj djelovanja raste porastom eksponenta politrope n . Što je veći volumen štetnog prostora uz isti omjer tlakova i toplinski proces, volumetrijski stupanj je manji, a to znači smanjenu masu komprimiranog radnog medija (Budin i Mihelić-Bogdanić, 2012; Fabris i Grljušić. 2010).

Kod trostupanjske, četverostupanjske i n -te kompresije (sl. 6), svaki će stupanj kompresije biti će opterećen. Na slici 7 prikazan je primjer trostupanjske kompresije. Kompresija radnog medija odvijati će se u tri stupnja s međuhlađenjem (Fabris i Grljušić. 2010).



Sl. 6. Shematski prikaz trostupanske kompresije (www.riteh.uniri.hr)



Sl. 7. Trostupanska kompresija (Fabris i Grljušić. 2010)

Optimalna višestupanska kompresija mora zadovoljiti sljedeće uvjete (Budin i Mihelić-Bogdanić, 2012):

- hlađenje plina u međuhladnjacima mora se provesti do početne temperature,

- kompresija u svim stupnjevima mora se voditi do iste konačne temperature,
- termodinamički proces u svim stupnjevima mora biti isti.

Optimalna višestupanjska kompresija mora zadovoljiti sljedeće uvjete (Budin i Mihelić-Bogdanić, 2012):

- a) hlađenje plina u međuhladnjacima mora se provesti do početne temperature

$$T_1 = T_3 = T_5,$$

- b) kompresija u svim stupnjevima mora se voditi do iste konačne temperature

$$T_2 = T_4 = T_6,$$

- c) termodinamički proces u svim stupnjevima mora biti isti.

Uz zadovoljenje tih uvjeta, odnos tlakova i temperatura je:

$$\text{prvi stupanj} \quad \frac{p_2}{p_1} = \left(\frac{T_2}{T_1}\right)^{\frac{k}{k-1}}$$

$$\text{drugi stupanj} \quad \frac{p_4}{p_3} = \left(\frac{T_4}{T_3}\right)^{\frac{k}{k-1}}$$

$$\text{treći stupanj} \quad \frac{p_6}{p_5} = \left(\frac{T_6}{T_5}\right)^{\frac{k}{k-1}}$$

Iz jednakosti desnih strana jednadžbi proizlazi stupanj povišenja tlaka (α)

$$\frac{p_2}{p_1} = \frac{p_4}{p_3} = \frac{p_6}{p_5} = \alpha$$

odnosno

$$\frac{p_2 \cdot p_4 \cdot p_6}{p_1 \cdot p_3 \cdot p_5} = \alpha$$

Kako je $p_2 = p_3$ i $p_4 = p_5$, slijedi:

$$\alpha^3 = \frac{p_6}{p_1} = \frac{p_{maks}}{p_{min}} \text{ ili } \alpha = \sqrt[3]{\frac{p_{maks}}{p_{min}}}.$$

Označi li se broj stupnjeva kompresije sa z , dobiva se općenito

$$\alpha = \sqrt[z]{\frac{p_{maks}}{p_{min}}}.$$

ili, budući da je obično $p_{\min} = 1 \cdot 10^5 \text{ N/m}^2$:

$$\alpha = \sqrt[z]{p_{\min}} .$$

Tlak komprimiranog plina povećava se po stupnjevima prema zakonu geometrijske progresije s množiteljem α .

Temperatura je nakon adijebatske kompresije:

$$T_{maks} = T_{min} \left(\sqrt{\frac{p_{maks}}{p_{min}}} \right)^{\frac{k}{k-1}} = T_{min} \cdot \alpha^{\frac{k-1}{k}}$$

a nakon politropske:

$$T_{maks} = T_{min} \cdot \alpha^{\frac{n-1}{n}}$$

Rad višestupanjskog kompresora dobiva se kao zbroj radova utrošenih u svakom stupnju (Budin i Mihelić-Bogdanić, 2012):

$$l = l_I + l_{II} + l_{III} + \dots = l_z \text{ kJ/kg} .$$

Uz jednak omjer tlakova po stupnjevima i jednake ulazne temperature radovi su

$l = l_I + l_{II} + l_{III} + \dots = l_z$, pa se dobiva općenito:

$$\text{za adijabatu} \quad l = z \cdot c_p \cdot \Delta T_{KC} ,$$

$$\text{za politropu} \quad l = z \cdot R \cdot \frac{n}{n-1} \cdot \Delta T_{KC} .$$

ukupna izmjena topline se sastoji iz toplina, koje treba odvesti cilindrima i toplina odvedenih u izmjenjivačima q_{iz} :

$$q_{uk} = z \cdot q_{KC} + (z - 1) \cdot q_{iz} ,$$

pa se dobiva

za adijabatu ($q_{KC} = 0$)

$$q_{uk} = (z - 1) \cdot q_{iz} = (z - 1) \cdot c_p \Delta T_{iz}$$

za politropu:

$$q_{uk} = z \cdot q_{KC} + (z - 1) \cdot q_{iz} = z \cdot \left| c_v \frac{n-k}{n-1} \right| \Delta T_{KC} + (z - 1) \cdot c_p \Delta T_{iz} .$$

Višestupanjskom kompresijom dolazi do smanjenja konačne temperatura, te uštede u radu. Što kompresor ima više stupnjeva, to je ušteda u radu veća (veće približavanje izotermnoj kompresiji pod uvjetom da se nakon svakog stupnja plin ohladi na početnu temperaturu) (Fabris i Grljušić. 2010).

2.3.1. Kompresori

Kompresori su radni strojevi ili uređaji koji komprimiraju neki plin ili paru na viši tlak, odnosno plinovima ili parama povisuju energetska razinu (www.riteh.uniri.hr). U suvremenoj proizvodnji vrlo je rasprostranjena primjena komprimiranog zraka, te drugih plinova ili para. Komprimirani zrak ima ulogu prijenosnika energije koja je potrebna za provođenje mehaničkih radnih zadataka.

Kapacitet ili dobava klipnog kompresora predstavlja količinu plina u kg/h kojeg kompresor usisava, a zatim komprimira i potiskuje u neki spremnik.

Komprimirani plin koristi se za pogon pneumatskih čekića, bušilica i ostalih alata, pneumatski transport rastresitih materijala, pneumatski transport kapljevina i drugih plinova, miješanje i raspršivanje kapljevina, miješanje i dovođenje kisika biološkim suspenzijama, filtriranje pod tlakom ili vakuumom, pogon visokih peći za proizvodnju sirovog željeza, pogon metalurških peći u proizvodnji čelika i obojenih metala, punjenje kesona i dizanje potonulih brodova, ventilaciju rudničkih prostora i uređaja, pogon plinskih turbina i avionskih mlaznih motora, ukapljivanje zraka po Joule - Thomson-ovom prigušnom efektu (www.riteh.uniri.hr).

Valja napomenuti da su u modernoj procesnoj proizvodnji, kao i u procesno kemijskoj proizvodnji, osim zraka, izuzetno važni i komprimirani plinovi i pare. Primjerice, zbog povišenog tlaka povećava se sposobnost kapljevina za apsorpcijom plinova. Osim toga, povišenim tlakom i temperaturom plinova, omogućuje se i ubrzava odvijanje

njihovih međusobnih kemijskih reakcija. Za procesnu tehniku vrši se komprominiranje različitih plinova u čeličnim bocama i spremnicima, kao i komprominiranje plinova prilikom transporta plinskim dalekovodima, zatim za sintezu metanola i amonijaka, te u proizvodnji modernih plastičnih masa, prehrambenoj industriji, pivarstvu itd.

Kompresori se mogu podijeliti prema sljedećim kriterijima (www.riteh.uniri.hr):

- prema načinu rada,
- prema izvedbi kućišta,
- prema dobavi,
- prema radnim tlakovima,
- po granicama primjene.

Prema termodinamičkom načinu povećanja tlaka kompresori se dijele na (Nikolić, 2001; Fabris i Grljušić. 2010; Budin i Mihelić-Bogdanić, 2012):

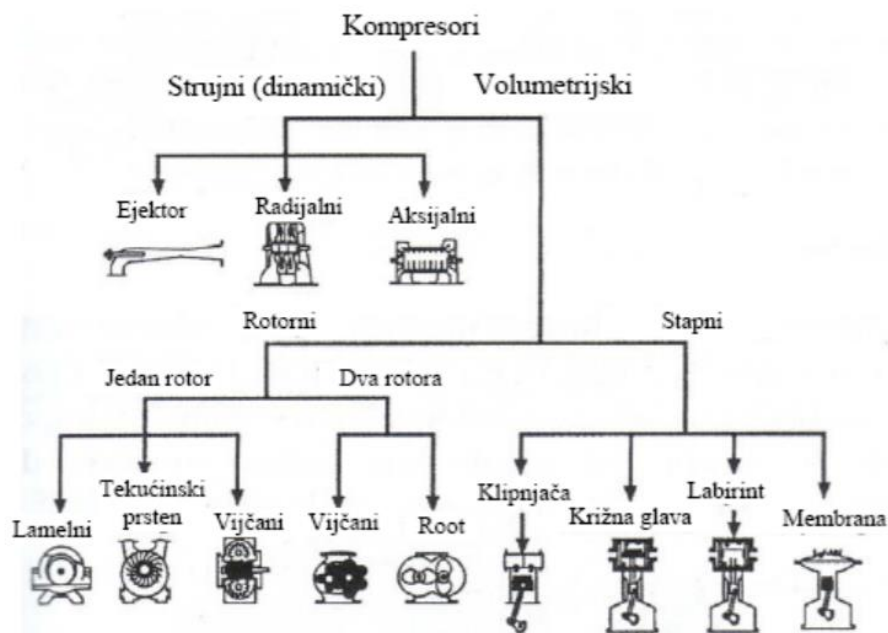
1. Dinamički (strujni) kompresori s kontinuiranim radnim procesom (povećanje kinetičke energije plina ubrzavanjem strujanja, a zatim pretvaranje te kinetičke energije u tlak usporavanjem u difuzoru).

2. Volumetrijski (istiskivajući) kompresori sa sukcesivnim ponavljanjem svoga radnog mehaničkog ciklusa, direktno sabijanje plina smanjivanjem njegovog volumena. Volumetrijski tip rada podrazumijeva da se uz pomoć konstrukcijskih elemenata u kompresoru postigne takav prostor koji će biti u mogućnosti osigurati smanjenje volumena plina ili pare, i to na putu od ulaza do izlaza iz kompresora. Na takvom principu grade se stapni (kompresori s oscilirajućim stapom) i rotorni kompresori koji se još nazivaju kompresori s rotirajućim stapovima (lamelni, s ekscentričnim rotorom, vijčani i kompresori sa zavojnicom – „scroll“ (www.riteh.uniri.hr).

Kategorizacija kompresora prema načinu rada (Fabris i Grljušić. 2010), sl. 8:

A. strujni ili dinamički kompresori

- a1. ejetori, odnosno mlazni kompresori
- a2. turbokompresori (radijalni, odnosno centrifugalni i aksijalni)
- B. volumetrijski (istiskivajući) kompresori
 - b1. oscilatorni (reciprocating) kompresori: klipni kompresori (bez križne glave), stepni kompresori (s križnom glavom), labirintni kompresori i membranski kompresori.
 - b2. rotacijski kompresori
 - b2.1. rotacijski kompresori s jednim rotorom: krilni (lamelni), s tekućinskim prstenom, spiralni, s ekscentričnim rotorom i vijčani.
 - b2.2. rotacijski kompresori s dva ili tri rotora: vijčani i roots-kompresori.



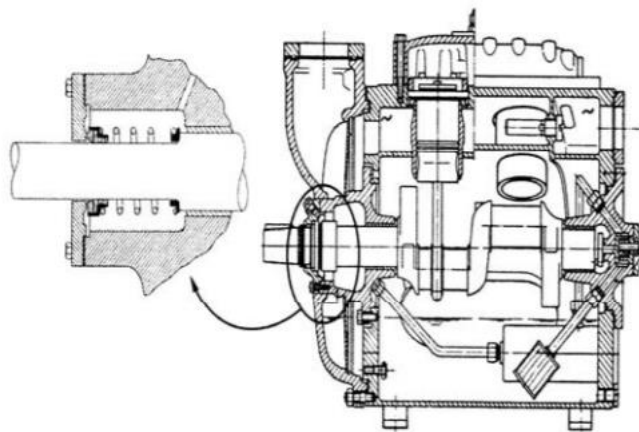
Sl. 8. Podjela kompresora po načinu rada (www.pfri.uniri.hr)

Kompresori, koji rade u skladu s dinamičkim principom rada se dijele na ejetore, radijalne i aksijalne kompresore. U radnom procesu, plin se komprimira koristeći sile i

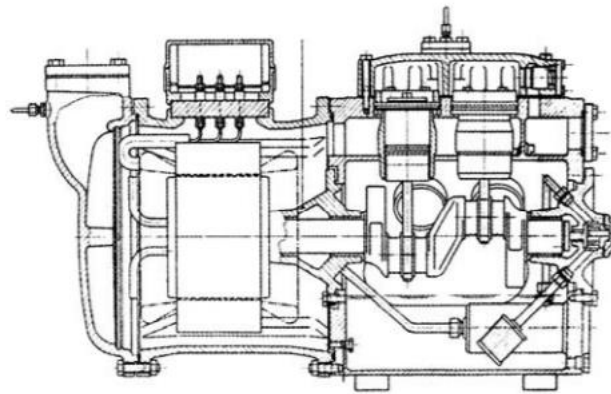
pojave do kojih može doći uslijed ubrzavanja i/ili usporavanja radnog medija (www.riteh.uniri.hr).

Kompresori koji se koriste u sustavima hlađenja, dijele se prema izvedbi na otvorene, poluhermetičke i hermetičke, što ovisi o načinu ugradnje pogonskog motora. Za otvoreni kompresor karakteristično je da je pogonski motor odvojen od kompresora, hlađen je zrakom, a kako bi se mogao spriječiti izlaz radnog medija iz kompresora, otvoreni kompresor trebao bi imati brtvenicu vratila, sl. 9.

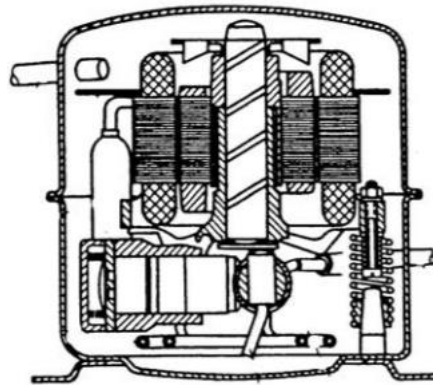
I kod hermetičkih i kod poluhermetičkih kompresora, elektromotor i kompresor ugrađuju se u isto zabrtvljeno kućište, sl. 10 i 11. Namotaji elektromotora hermetičkih i poluhermetičkih kompresora hlade se radnim medijem, što omogućuje ugradnju manjih elektromotora veće efikasnosti hlađenja nego kod otvorenih kompresora. Kućište poluhermetičkog kompresora je zatvoreno uz pomoć prirubnice koja se može rastaviti za potrebe servisa, a kod hermetičkih kompresora, kućište je zavareno.



Sl. 9. Otvorena izvedba rashladnog kompresora (www.riteh.uniri.hr)



Sl. 10. Poluhermetička izvedba rashladnog kompresora (www.riteh.uniri.hr)



Sl. 11. Hermetička izvedba rashladnog kompresora (www.riteh.uniri.hr)

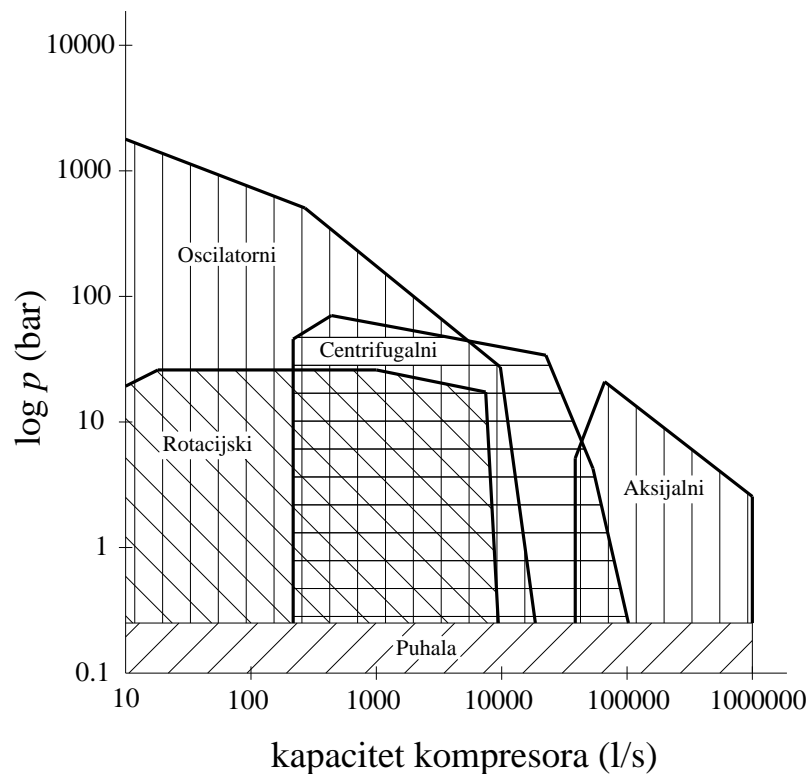
Dobava se odnosi na stanje plina na usisnom priključku. S obzirom na dobavu radnog medija, kompresori se dijele na (www.riteh.uniri.hr):

- male kompresore (do $10 \text{ m}^3/\text{min}$),
- srednje kompresore (10 do $100 \text{ m}^3/\text{min}$),
- velike kompresore (iznad $100 \text{ m}^3/\text{min}$).

U ovisnosti o konačnom tlaku za koji je kompresor namijenjen, mogu se razlikovati (www.riteh.uniri.hr):

- vakuum crpke koje služe za transport plinova i para iz prostora u kojima vlada podtlak,
- puhaljke za konačne tlakove do 3 bar, čija je namjena npr. za ispiranje kod dvotaktnih motora, dobava zraka za visoke peći i sl.,
- niskotlačni kompresori za konačne tlakove koji se kreću u granicama od 3 do 12 bar (pneumatski alati, automatska regulacija, rashladni uređaji i sl.),
- srednjetlačni kompresori za konačne tlakove koji se kreću u granicama od 10 do 150 bar (kemijska i naftna industrija, pokretanje razni mehanizama i uređaja i sl.),
- visokotlačni kompresori za konačne tlakove koji se kreću u granicama od 200 do 2500 bar (kemijska industrija - sinteza plinova pod tlakom, punjenje boca sa stlačenim plinovima i sl.).

Područja rada lamelnih i vijčanih kompresora nalaze se oko granice između područja primjene stapnih kompresora s oscilirajućim stapom i turbokompresora. Na slici 12 su prikazane granice primjene različitih vrsta kompresora. U dijagramu na slici 12 na ordinati je prikazan tlak p (bar), dok se na apscisi nalaze vrijednosti dobave kompresora V (L/s).



Sl. 12. Područje rada pojedinih tipova kompresora (Barber, 1997, preuzeto iz Fabris i Grljušić. 2010)

2.3.1.1. Ciklički kompresori

Ciklički kompresori su podkategorija istiskivajućih (volumetrijskih) kompresora. Najčešće izvedbe tih kompresora su klipni i membranski kompresor (Nikolić, 2001).

Klipni kompresori su uređaji koji proizvode komprimirani zrak tlaka $6-8 \times 10^5$ Pa. Takvi se kompresori koriste za dobavu komprimiranog zraka kapaciteta (količina dobave) do $10000 \text{ m}^3/\text{h}$ i tlaka do 350 MPa. Proces komprimiranja koji se pri tome koristi može biti izoterman ili adijabatski, ali se komprimiranje zraka ipak računa kao politropska kompresija jer se teorijski proces ne poklapa u stvarnosti s realnim procesom. Takav je odmak posljedica neiskorištenog prostora u glavi kompresora (štetni prostor). U tom prostoru zrak ostaje i nakon završetka komprimiranja pa kod usisa ne dolazi odmah do pada tlaka. Glavni dijelovi klipnog kompresora su cilindar, klip, usisni ventil, tlačni

ventil, klipnjača i koljenasto vratilo (Budin i Mihelić-Bogdanić, 2012). Pomakom klipa se otvara usisni ventil i usisava zrak. Zrak se komprimira u prostoru cilindra, a otvaranjem tlačnog ventila se zrak izbacuje. Klipni se kompresori prema izvedbi dijele na jednoradne, dvoradne i višestupanjske za postizanje velikih vrijednosti tlaka zraka (Nikolić, 2001). Jednoradni klipni kompresori su izvedeni tako da bočne stjenke klipa preuzimaju bočnu silu i prenose je na košuljicu cilindra, dok se kod dvoradnih kompresora bočna sila prenosi preko križne glave na klizne staze. Prostor cilindra je kod dvoradnih kompresora odvojen od kućišta stjenkom.

Membranski kompresori imaju ugrađenu membranu koja razdvaja prostor za usisavanje i komprimiranje zraka, a njihova je prednost jer se pri tome čestice ulja ne miješaju sa smjesom zraka, što uvelike olakšava kasnije funkcioniranje drugih potrošačkih uređaja, za čiji je rad potrebna čista smjesa komprimiranog zraka (Nikolić, 2001).

2.3.1.2. Rotacijski kompresori

Druga podkategorija istiskivajućih kompresora su rotacijski kompresori. Rotacijski kompresori se dijele na lamelaste (krilni), vijčane i root kompresore.

Lamelasti ili krilni kompresori komprimiraju zrak sustavom rotacijskih elementa, tzv. lamela. Promjenom ekscentriciteta je pri tome moguće mijenjati protok plina. Zbog rotacija lamela u rotoru ovog kompresora, za rad ovog kompresora se troše velike količine ulja za podmazivanje. Takvi kompresori imaju područje dobave zraka do 6000 m³/h i komprimiraju zrak do tlaka od 1 MPa. Vijčani kompresori imaju dva vijka s konkavnim i konveksnim profilom koji se okreću u suprotnim smjerovima, a koriste se za dobave zraka do 20000 m³/h i komprimiraju zrak do tlaka od 1,4 MPa. Root kompresori komprimiraju zrak pomoću dva rotora, koji se okreću u suprotnim smjerovima, i komprimiraju zrak najčešće jednostupanjskom kompresijom. Njihova je

prednost što za njihov rad ne treba uljno podmazivanje pa dakle ni ne postoji mogućnost potencijalnog zagađenja smjese zraka s česticama ulja (Nikolić, 2001).

2.3.1.3. Dinamički kompresori

Postoje dvije glavne kategorije dinamičkih kompresora. To su radijalni i aksijalni kompresori. Radijalni turbokompresori su centrifugalni kompresori koji komprimiraju zrak isključivo u više stupnjeva. Vratila sa centrifugalnim lopaticama se okreću pri brzini od 20000 do 100000 okretaja u minuti pri čemu postižu kapacitet dobave zraka do 25000 m³/h i komprimiraju zrak do tlaka od 1 MPa. Aksijalni turbokompresori rade po principu ventilatora pri čemu zakrivljene lopatice zahvaćaju i tiskaju zrak u aksijalnom smjeru. Zbog njihove izvedbe nisu prikladni za hlađenje zraka u više stupnjeva jer rade na principu jednostupanjske kompresije, a količina dobave zraka se kreće u rasponu od 25000 do 100000 m³/h i komprimiraju zrak do tlaka od 0,6 MPa (Nikolić, 2001).

2.3.2. Dizalice topline i rashladni uređaji

Dizalice topline ili toplinske pumpe su transformatori kod kojih je minimalna temperatura jednaka ili viša od temperature okoline, a maksimalna viša od temperature okoline.

Prva velika dizalica topline puštena je u rad 1930./1931. godine u Losu Angelesu i bila je vlasništvo kompanije za elektrodistribuciju, te ju je činio rashladni sustav učinka 1,6 MW za hlađenje komora (Bupić i Čustović, 2006). Četvrtina toplinskog sustava te velike dizalice služila je za zagrijavanje odnosno grijanje poslovnog prostora. Između 1937. i 1940. godine ista kompanija postavila je još četiri dizalice topline u četiri objekta. Druga slična kompanija, u istočnom dijelu SAD – a, u razdoblju između 1934. i 1940. godine opremila je osam objekata dizalicama topline kapaciteta od 60 kW do

1,2 MW (Bupić i Čustović, 2006). Nakon 1936. godine započelo se sa sve većom ugradnjom dizalica topline.

Godine 1940. tvrtka „Westinghouse“ proizvodi prvu agregatnu dizalicu topline namijenjenu za grijanje i hlađenje prostora, s instaliranom snagom od 770 W i s koeficijentom grijanja od 2,37 pri vanjskoj temperaturi zraka od +5 °C (Bupić i Čustović, 2006). Takva agregatna dizalica prethodnica je današnjih sobnih klimatizacijskih uređaja. Okolišni zrak služio je kao izvor topline, dok se odleđivanje obavljalo promjenom ciklusa, a upravo je to prvi put i upotrijebljeno u masovnoj proizvodnji.

U Europi se razvoj dizalica topline bilježi tek oko 1930. godine, a Švicarska je bila predvodnik. Prva velika „europska“ dizalica topline postavljena je 1938. godine za vijećnicu u Zürichu, u neposrednoj blizini jezera, te joj je snaga iznosila 190 kW, a radila je s rashladnom tvari difluordiklor metan (R12) i jezerskom vodom kao toplinskim izvorom (Bupić i Čustović, 2006). Godinu dana nakon, izgrađena je i dizalica topline sa snagom od 1,5 MW i služila je za grijanje prostora, te bazenske i sanitarne vode. Toplinski izvor dizalice topline iz 1939. godine bila je također jezerska voda, ali i otpadna voda, te vanjski zrak. Obje te dizalice topline proizvela je tvornica „Sulzer Escher Wyss“ (Bupić i Čustović, 2006).

Nakon prve energetske krize, početkom sedamdesetih godina zabilježena je sve veća uporaba dizalica topline, pa čak i tamo gdje nije bilo potrebe za hlađenjem. Nacionalni savezi za energetiku pokazali su veliko zanimanje za dizalice topline u svrhu podizanja energije. Upravo je takav uređaj postao jednim od strateških rješenja u području osiguravanja toplinske energije u kućanstvima. Otprilike u isto vrijeme zabilježeno je i povećanje proizvodnje takvih uređaja koji za pogonsku energiju koriste tekuće ili plinovito gorivo i time omogućuju postizanje više temperature vode za grijanje.

Također, u sedamdesetim godinama i u Republici Hrvatskoj započelo se razmišljati o uporabi dizalica topline za grijanje zgrada. Tada se započelo s izradom nekoliko prototipova, te s ugradnjom modela stranih proizvođača. Godine 1979. u Splitskoj luci ugrađena je prva domaća dizalica topline koju je proizveo splitski „Termofriz“ za grijanje pomorsko – putničkog terminala, koja se koristila morskom vodom kao toplinskim izvorom, te je imala toplinski učinak od 700 kW, s temperaturom vode za grijanje od 45/40 °C i rashladnim učinkom od 650 kW (12/7 °C) (Bupić i Čustović, 2006).

U industrijske svrhe, dizalice topline upotrebljavaju se za (Bupić i Čustović, 2006):

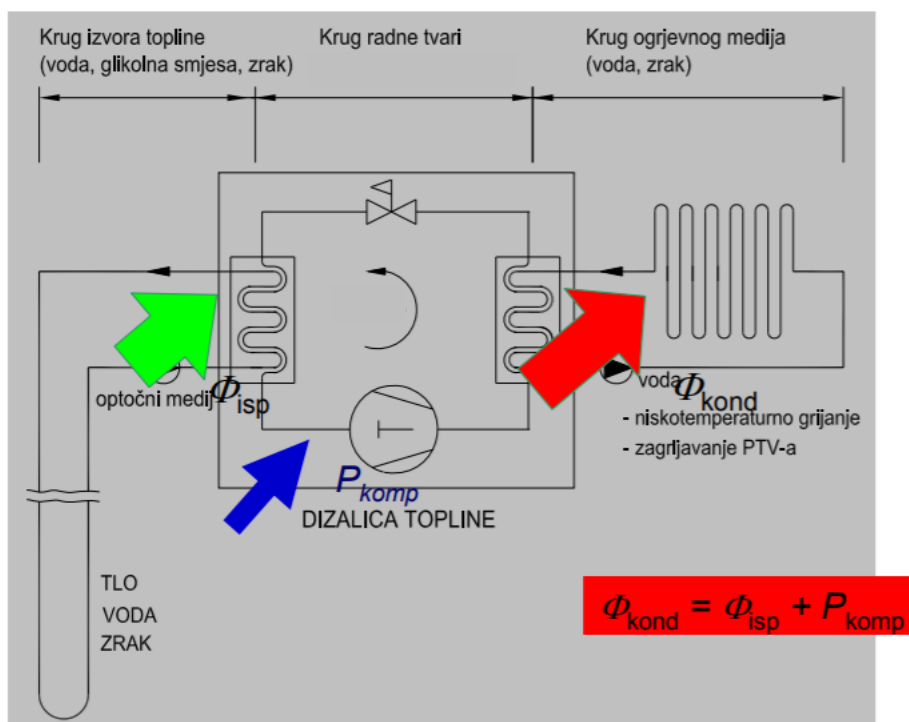
- grijanje industrijskih pogona, npr. staklenika, uz uobičajene toplinske izvore, ili otpadnu toplinu iz industrijskih izvora,
- zagrijavanje industrijske vode, npr. do temperaturnog područja od 40 do 90 °C,
- proizvodnju vodene pare do temperature od 150 °C, i
- sušenje i odvlaživanje u raznim granama industrije do maksimalne temperature do 100 °C.

Osim u industriji, dizalice topline koriste se i u stambenim i poslovnim zgradama, i to za grijanje prostora i po trošne tople vode, kao i za hlađenje prostora i sl.

Dizalica topline posreduje u prijenosu topline između dva toplinska spremnika (Soldo, 2013):

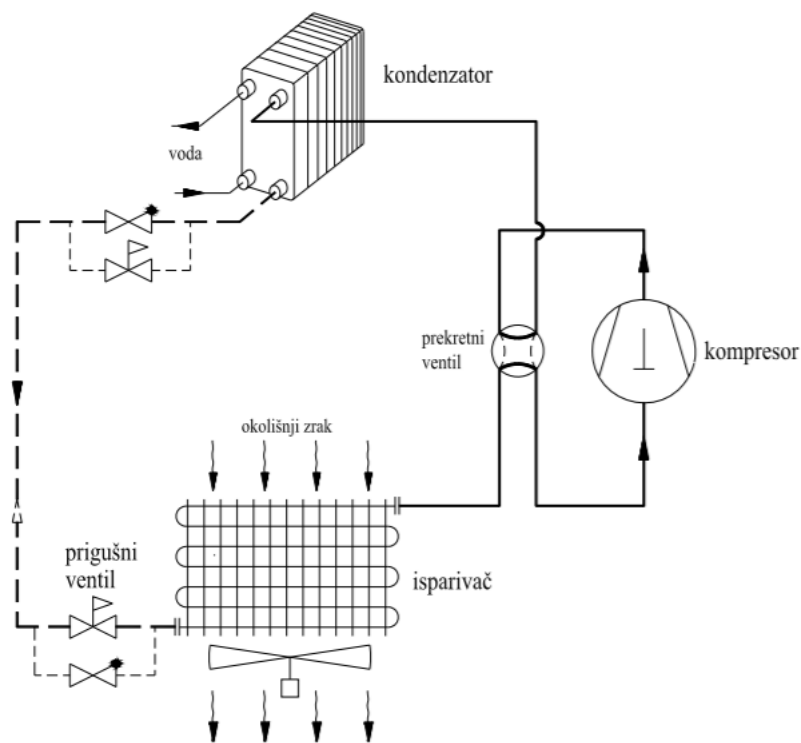
- niskotemperaturnog, kojem se toplina (energija) odvodi,
- visokotemperaturnog, kojem se ta toplina dovodi, a uvećana je za energiju kompresije.

Na slici 13 prikazan je princip rada kompresijske dizalice topline. Sustav dizalice topline sastoji od tri kruga, od kruga izvora topline (voda, glikolna smjesa, zrak), kruga radnog medija, te kruga ogrjevnog medija (voda, zrak).



Sl. 13. Princip rada kompresijske dizalice topline (Soldo, 2013)

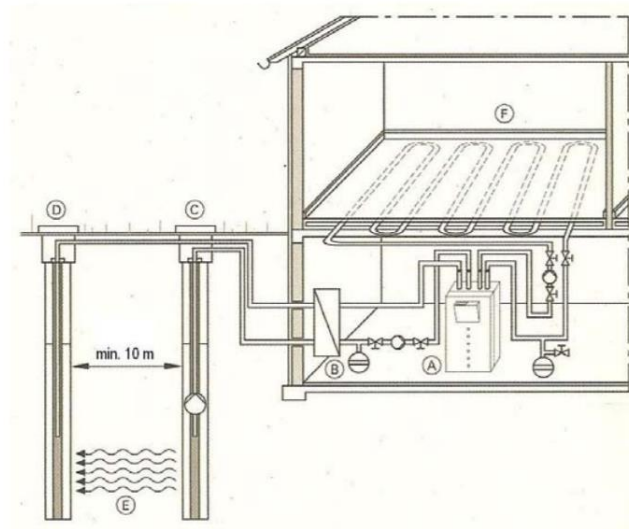
Okolni zrak jedan je od najvećih i najpristupačnijih ogrjevnih spremnika topline za dizalice topline. Nedostatak zraka kao izvora topline su varijacije njegove temperature s obzirom na godišnje doba, što znatno utječe na toplinsko iskorištenje i ogrjevni učinak dizalice topline (Soldo, 2013). U većini slučajeva biti će obavezna primjena dodatnog izvora grijanja, sl. 14.



Sl. 14. Okolišni zrak kao izvor topline (Soldo, 2013)

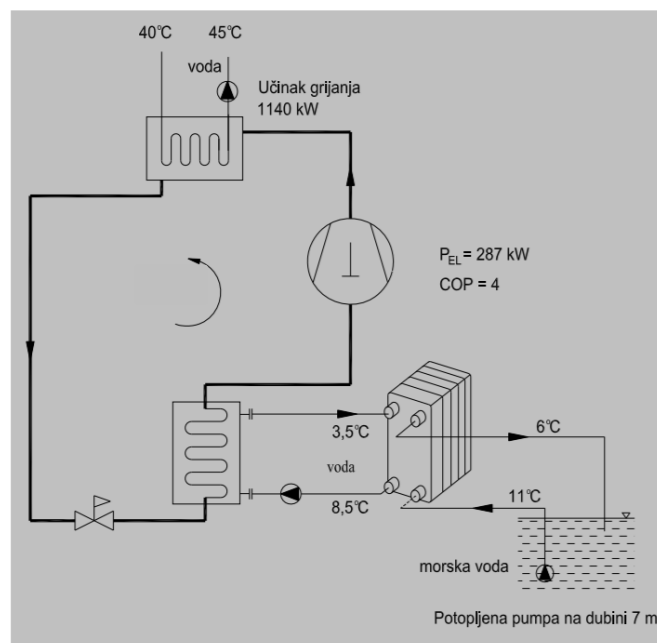
Moguće je koristiti i podzemne vode kao izvor topline, sl. 15. U tu svrhu, nadležne institucije postavljaju visoke zahtjeve za izvedbu i rad dizalica topline s podzemnim vodama, kao što su (Soldo, 2013):

- izrada hidrogeološke preliminarne studije,
- radove smiju izvoditi isključivo ovlašteni izvođači,
- visoki zahtjevi za izradu bunara i filtracijskog sloja,
- iskorištene podzemne vode moraju se utisnuti natrag u podzemlje,
- površinska zaštitna kolona i poklopac za zaštitu od površinskih voda i kiše,
- bunari se ne smiju izvoditi na cestama, ulazima ili parkirališnim prostorima,
- omogućiti pristup za kontrolu bunara.



Sl. 15. Podzemna voda kao izvor topline (Soldo, 2013)

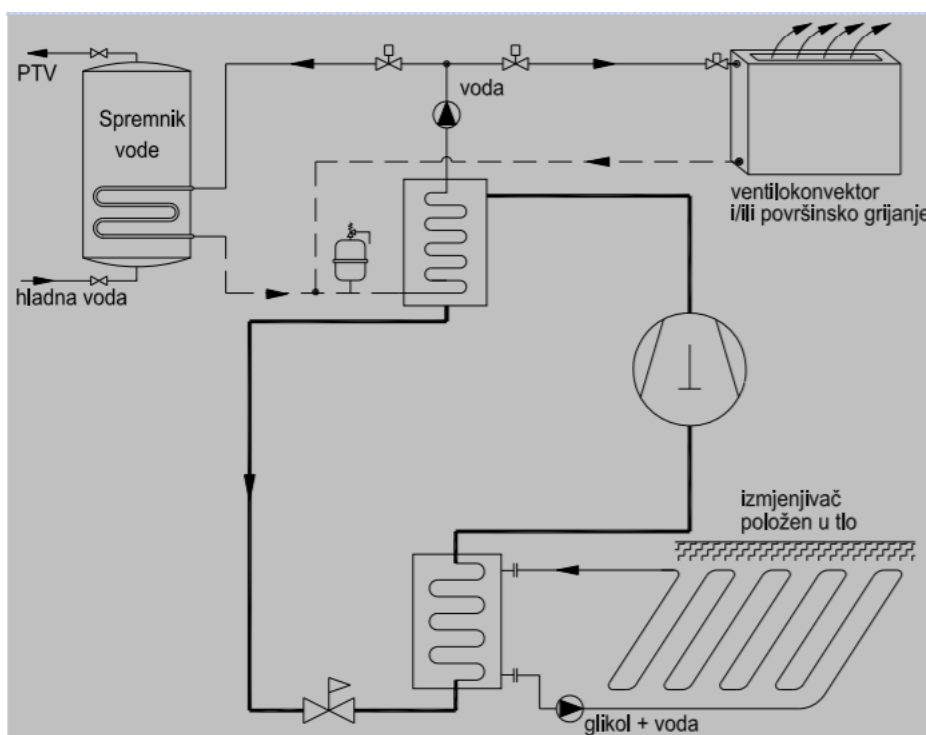
Ukoliko je poduzeće koje pripada segmentu tekstilne industrije smješteno u gradu, odnosno naselju koje se nalazi u blizini mora, rijeke ili jezera, tada je izvor topline vrlo pristupačan i jeftin, sl. 16. Takve vode uobičajeno se mogu koristiti pri temperaturama većim od $+4^{\circ}\text{C}$ (Soldo, 2013).



Sl. 16. Pojednostavljeni shematski prikaz dizalice topline s morskim izvorom topline

(Soldo, 2013)

Zemlja je kao izvor topline vrlo povoljna jer već u malim dubinama ima prilično konstantnu temperaturu (7 – 13 °C na dubini 2 m) (Soldo, 2013). Izmjenjivač topline se u tlo može položiti u obliku snopa vodoravnih cijevi, i to na dubini do 1,5 metra, a međusobni razmak cijevi treba biti od pola metra do jednog metra, što će ponajviše ovisiti o sastavu i vrsti tla, sl. 17.



Sl. 17. Dizalica topline koja koristi tlo kao izvor topline (Soldo, 2013)

Iduća tablica prikazuje koeficijente grijanja različitih sustava za grijanje s dizalicama topline voda – voda. S obzirom na to da koeficijent grijanja dizalica topline ovisi o temperaturnoj razlici između izvora topline i radne tvari – nositelja topline, to njegova vrijednost bitno ovisi o odabranom sustavu grijanja (Bupić i Čustović, 2006).

Tab. 1. Razredi energijske učinkovitosti klimatizacijskih uređaja (Pravilnik o označavanju energetske učinkovitosti kućanskih uređaja)

Razred energijske Učinkovitosti	Koeficijent hlađenja	Koeficijent grijanja
A	>3,20	<3,60
B	3,00 – 2,80	3,40 – 3,60
C	2,80 – 3,00	3,20 – 3,40
D	2,60 – 2,80	2,80 – 3,20
E	2,40 – 2,60	2,60 – 2,80
F	2,20 – 2,40	2,40 – 2,60
G	<2,20	<2,40

Uz kontinuirani porast uporabe dizalica toplina posljednjih godina, zabilježeni su i važni tehnološki pomaci. Sve su više u uporabi inverterski-split klima – uređaji, te multi-split klima – uređaji s promjenljivim protokom radne tvari, tzv. VRF – sustavi, VRF (eng. variable refrigerant flow). To je direktni sustav hlađenja kojim se ostvaruju značajne energijske uštede (Bupić i Čustović, 2006). Termin VRF ili varijabilni protok radne tvari odnosi se na sposobnost sustava na upravljanje količinom radne tvari koja struji u isparivače, te se na taj način u svakoj pojedinoj zoni hlađenja posebno može mijenjati kapacitet isparivača. VRF sustav se sastoji od više unutarnjih jedinica ventilatora koji su spojeni na jednu kondenzacijsku jedinicu. VRF sustavi su dostupni ili kao sustavi toplinske pumpe ili kao sustavi za povrat topline gdje je potrebno istodobno grijanje i hlađenje (Variable Refrigerant Flow (VRF) Systems, 2013). Sukladno Naputku europske komisije i hrvatskim propisima, svi klimatizacijski uređaji trebaju biti označeni oznakom energijske učinkovitosti, budući da je cilj da se

potrošačima ponude objektivni podaci o energijskoj štedljivosti. Sukladno koeficijentu termodinamičke iskoristivosti, uređaji su svrstani u razrede od A (najbolji) do G (najlošiji), kao što je prikazano u gornjoj tablici (Pravilnik o označavanju energetske učinkovitosti kućanskih uređaja).

Tab. 2. Radne temperature različitih sustava za grijanje i hlađenje s dizalicama topline (Pravilnik o označavanju energetske učinkovitosti kućanskih uređaja)

Sustav za grijanje/hlađenje prostora		Radna temperatura, °C
Zračno grijanje		30 – 50
Vodeno grijanje	podno	30 – 45
	ventilokonvektorsko	45 – 55
	konvencionalno radijatorsko	60 – 90
Daljinsko grijanje	vrućom vodom	70 – 100
	vrućom vodom/parom	100 – 180
Hlađenje	ohlađenim zrakom	10 – 15
	ohlađenom vodom	5 – 15
	daljinsko hlađenje	5 – 8

2.3.3. Plinske turbine

Plinske turbine su uređaji koji se najčešće primjenjuju kao dodatni izvor električne energije, tj. za pokrivanje vršnih opterećenja (Budin i Mihelić-Bogdanić, 2012). Na ulazu u plinsku turbinu nalazi se kompresor, koji povećava tlak ulaznih plinova, a smanjuje im volumen. U takvom stanju zrak ulazi u komoru za izgaranje, gdje se miješa sa gorivom te se pali, čime se unosi energija. Međutim izgaranjem goriva stvaraju se

visoke temperature. Produkti izgaranja ulaze u turbinu, sa velikom brzinom i protokom, gdje se preko mlaznica usmjeruje na lopatice, koje se kreću, a ispušni plinovi izlaze sa smanjenom temperaturom i tlakom.

Postrojenja s plinskim turbinama rade s izobarnim dovodom i odvodom topline, a proces može biti otvoren, poluzatvoren i zatvoren (Budin i Mihelić-Bogdanić, 2012). Kod otvorenih procesa, ukupna smjesa zraka i plinova izgaranja nakon ekspanzije započinje ispuštanje u okolinu, dok kompresor kontinuirano usisava okolni zrak (Budin i Mihelić-Bogdanić, 2012). Kod poluzatvorenog procesa, dio smjese zraka i plinova izgaranja neprestano je prisutan u postrojenju, dok radni medij u kompresoru i turbini ne sudjeluje u procesu izgaranja kod zatvorenog procesa.

U otvorenom i poluzatvorenom procesu radni medij je zrak, dok se goriva fino rasprše tekuće ili plinovito. Kruta goriva ne mogu se primjenjivati jer u plinskoj turbini ekspandira smjesa zraka i plinova izgaranja, pa bi čestice pepela negativno djelovale na lopatice turbine (Budin i Mihelić-Bogdanić, 2012). U zatvorenom prostoru moguće je osim zraka koristiti i neke druge plinove, kao što su helij i sl. Ovdje je također moguće primijeniti i kruta goriva, budući a plinovi izgaranja ne dolaze u doticaj s radnim dijelovima turbine, pa se time izbjegava korozija materijala i erozija lopatica.

Plinske turbine kao vrlo pouzdani, te raspoloživi i učinkoviti strojevi nalaze svoju primjenu u industriji, te u proizvodnji električne energije. Zbog njihove rasprostranjenosti u primjeni, potiče se njihov razvoj k postizanju maksimalne efikasnosti, ali i minimiziranja pogonskih troškova.

Razvoj plinskih turbina radi poboljšanja efikasnosti, provodi se u dva osnovna područja (Begović, 2009):

- konstrukcijska unaprjeđenja plinskih turbina kojima se omogućuje rad sa sve višim temperaturama na ulazu u prvi stupanj turbine, višestupanjske kompresije

s međuhlađenjem, te višestupanjske ekspanzije s međuzagrijavanjem i regeneracijom topline dimnih plinova koji se primjenjuju u razvoju i unaprjeđenju novih modela turbina, a odnose se prvenstveno na poboljšanje osnovnog toplinskog procesa koji se odvija u turbini,

- smanjenje utjecaja uvjeta eksploatacije na rad turbine, pri čemu se nastoji poboljšati efikasnost i smanjiti degradacija snage prouzročena utjecajem okolišne temperature, vlage, čistoće zraka na ulazu kompresora, starosti postrojenja i sličnog.

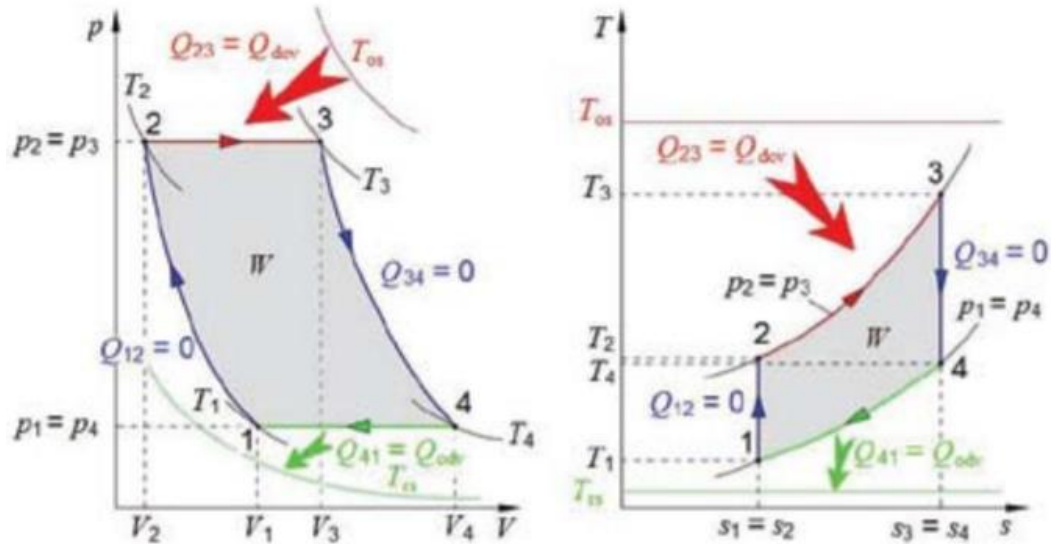
Kada je riječ o konstrukciji plinskih turbina, tada treba napomenuti da se radi o strojevima s konstantnim radnim volumenom. Izlazna snaga plinskih turbina proporcionalna je masenom protoku radnog medija, tj. zraka kojeg iz okoliša dobavlja kompresor. Pri povišenim temperaturama okolišnog zraka, plinske turbine gube snagu zbog konstantnog volumnog, ali smanjenog masenog protoka zraka, koji je povećanjem temperature sve rjeđi i čiji se specifični volumen u tom slučaju povećava (Begović, 2009).

Plinske turbine su ovisne o svemu što mijenja gustoću ili maseni protok zraka na usisu kompresora. Drugim riječima, kod plinskih turbina izražena je ovisnost o realnim atmosferskim uvjetima u kojima se nalaze za vrijeme trajanja eksploatacije. Smanjenjem masenog protoka zraka, smanjuje se i izlazna snaga plinske turbine, ali i količina dimnih plinova (Begović, 2009).

Termodinamički kružni proces po kojem plinovi proizvode rad u plinskoj turbini naziva se Braytonov ciklus, a u osnovi je to teorijski desnokretni Jouleov proces otvorenog tipa (Begović, 2009).

Slika 18 prikazuje termodinamički teorijski proces plinske turbine prikazan u $p-v$ i $T-s$ dijagramu, koji se odvija između dvije izobare i dvije adijabate (izentropie). Proces

započinje usisom zraka iz okoliša, što je prikazano stanjem 1. Zatim se nastavlja komprimiranje zraka do stanja 2, a od stanja 2 do stanja 3, toplina se predaje komprimiranom zraku, i to putem izgaranja goriva prilikom konstantnog tlaka.



Sl. 18. Termodinamički teoretski proces plinske turbine prikazan u p - v i T - s dijagramu (Begović, 2009)

Od stanja 3 do stanja 4 proces se nastavlja adijabatskom ekspanzijom pri čemu se dobiva rad. Jedan dio rada koristi se za pogon kompresora, a preostali dio za proizvodnju električne energija. Od stanja 4 do stanja 1, smjesa zraka i dimnih plinova se odvodi u okoliš.

S obzirom na atmosferske uvjete okoliša u kojima započinje kružni proces, izlazna snaga plinske turbine varira ovisno dobu dana i o godišnjem dobu (Begović, 2009)

Poboljšanje proces u plinskim turbinama moguće je ostvariti zagrijavanjem zraka nakon kompresije, plinskim turbinama s dvostupanjskom kompresijom, plinskim turbinama s dvostupanjskom ekspanzijom, plinskim turbinama s dvostupanjskom kompresijom i dvostupanjskom ekspanzijom.

2.3.3.1. Plinske turbina sa zagrijavanjem zraka nakon kompresije

Za smjesu zraka i plinova izgaranja na izlazu iz ekspanzijske turbine, karakteristična je visoka temperatura, stoga se u okolinu odvodi znatna količina topline. Upravo zbog poboljšanja procesa, takva otpadna toplina primjenjuje se za zagrijavanje zraka nakon procesa kompresije. Zbog toga dolazi do smanjenja topline koja se uz pomoć goriva dovodi u komoru izgaranja, a povećava se termodinamički stupanj iskorištenja.

Kod ovakvih plinskih turbina okolni se zrak komprimira do maksimalnog tlaka u procesu, a nakon toga se uvodi u izmjenjivač topline (često nazivan regeneratom). Tu se komprimirani zrak zagrijava uz pomoć smjese zraka i plinova izgaranja, koji se potom hlade. Regenerator za idealnu izmjenu topline trebao bi biti znatno velikih dimenzija, a to zasigurno ne bi bilo ekonomično.

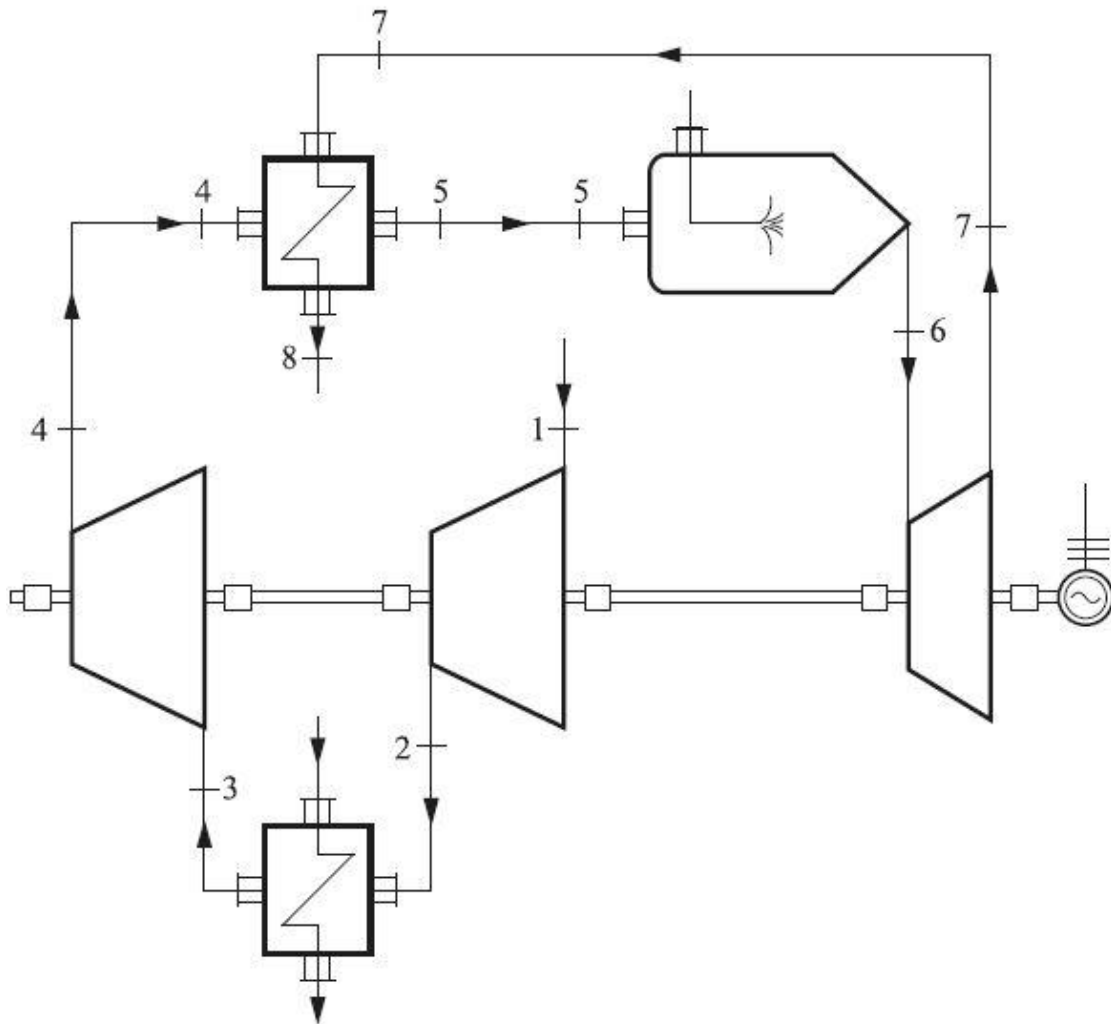
Omjer topline koja se stvarno dovodi u regenerator i teorijske topline predstavlja stupanj iskorištenja regeneratora (Budini i Mihelić-Bogdanić, 2012). Dakle, zbog zagrijavanja zraka nakon kompresije otpadnom toplinom, dolazi do smanjenja potrošnje goriva u usporedbi s uređajem bez regeneratora, a pritom je riječ o identičnoj maksimalnoj temperaturi. Proizlazi da se primjenom regeneratora može smanjiti količina topline koja se odvodi u okolinu.

2.3.3.2. Plinske turbine s dvostupanjskom kompresijom

Stupanj djelovanja plinskih turbina moguće je povećati i uz pomoć provođenja višestupanjske kompresije, i to uz međustupanjsko hlađenje zraka. Povećanjem broja stupnjeva smanjuje se utrošena snaga kompresora u usporedbi s jednostupanjskim procesom, dok se višestupanjskom kompresijom smanjuje snaga za pogon aksijalnog kompresora, pa je omjer ove snage i snage dobivene ekspanzijom bolji nego kod jednostupanjske kompresije (Budini i Mihelić-Bogdanić, 2012). Prema tome, najbolji

proces postići će se dvostupanjskom kompresijom, dok će svako daljnje povećanje broja stupnjeva sve manje utjecati na omjer snaga.

Na slici 19 prikazan je uređaj s dvostupanjskom kompresijom i sa zagrijavanjem zraka nakon drugog stupnja kompresije.

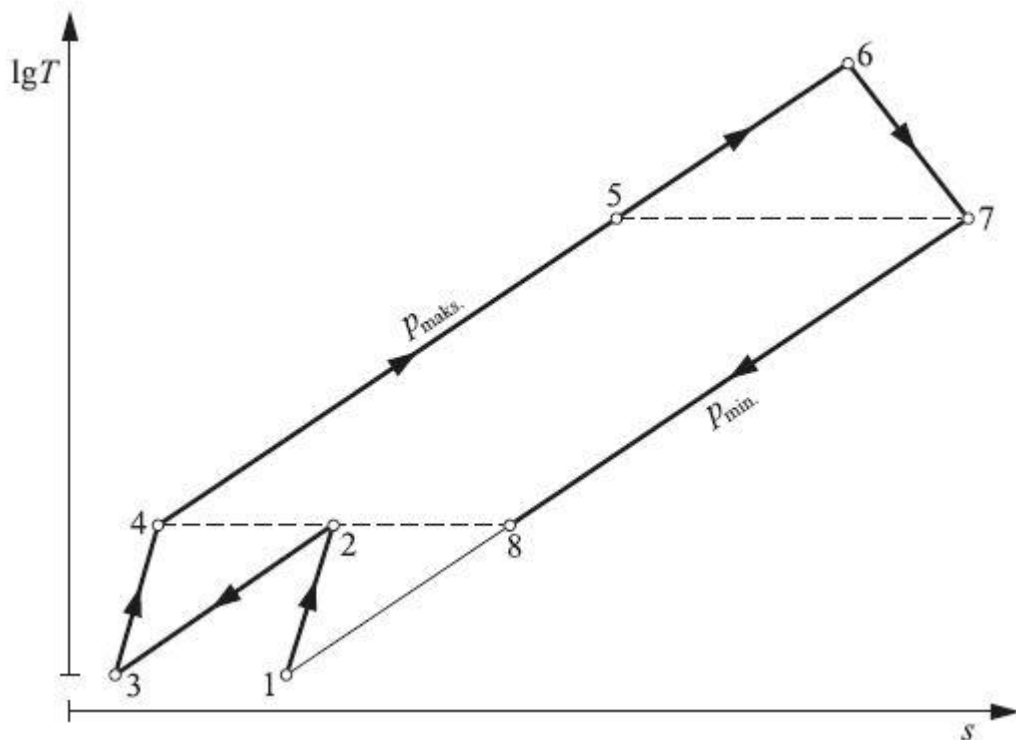


Sl. 19. Shema plinske turbine s dvostupanjskom kompresijom (Budin i Mihelić-Bogdanić, 2012)

Okolni zrak u stvarnome procesu komprimira u prvom stupnju (1 do 2), odnosno do međutlaka, a potom slijedi hlađenje u međuhladnjaku do početna temperatura (2 do 3). Od stanja 3 do stanja 4 odvija se kompresija do konačnog tlaka, i to uz istu promjenu stanja. Nakon toga, od stanja 4 do stanja 5 slijedi zagrijavanje u regeneratorsu s

potpunim iskorištenjem. Od 5 do 6 postiže se maksimalna temperatura u komori izgaranja (Budin i Mihelić-Bogdanić, 2012). Smjesa zraka i plinova izgaranja ekspandira jednostupanjski (od 6 do 7) do tlaka okoline, nakon čega se odvodi u regenerator gdje predaje toplinu zraku nakon drugog stupnja kompresije (od 7 do 8), sl. 20.

Na slici 20 prikazan je proces dvostupanjske kompresije u $\lg T, s$ dijagramu. Između krajnjih točaka 1, 2, 3, 4, 6 i 7 odvija se proces u uređaju s isključenim regeneratorom. Pritom se smjesa zraka i plinova izgaranja odvodi nakon ekspanzije u okolinu. Kompresijom će se povisiti temperatura, i to u svakom stupnju, a optimalni proces može se postići isključivo uz jednaki omjer temperatura. Također vrijedi i da će se uz jednaki omjer temperatura, što prati i jednaka promjena stanja, postići odnosno dobiti i jednaki omjer tlakova.

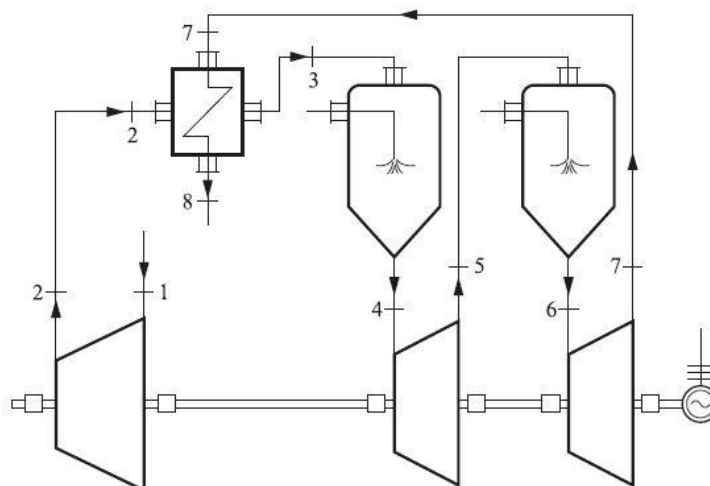


Sl. 20. Proces dvostupanjske kompresije u $\lg T, s$ dijagramu (Budin i Mihelić-Bogdanić, 2012)

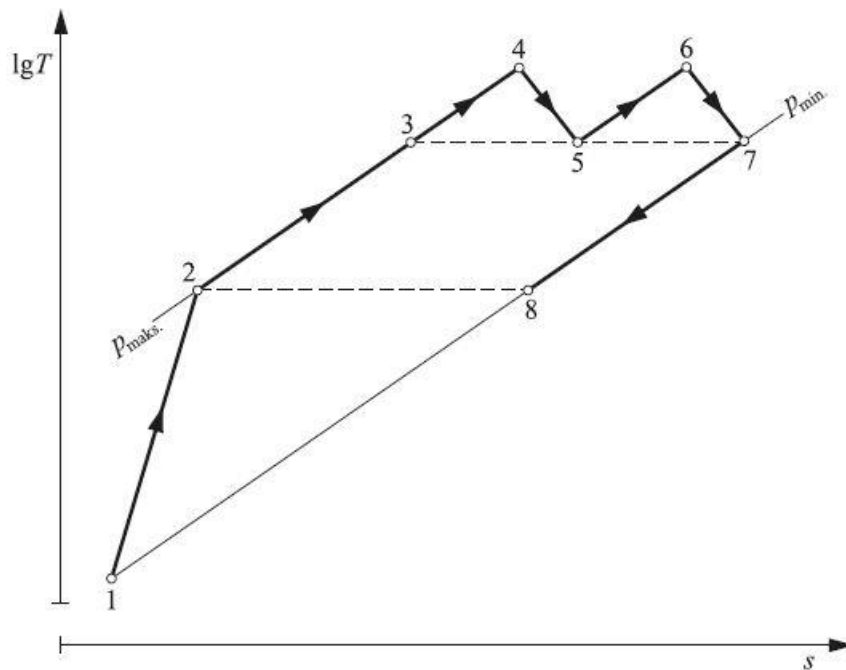
Dvostupanjskom kompresijom povećava se ukupna snaga postrojenja, jer se smanjuje pogonska snaga aksijalnog kompresora, a usporedbom dvostupanjskog kompresora bez regeneracije i jednostupanjskog procesa uz regeneraciju topline, stupanj iskorištenja dvostupanjskog procesa ne mijenja se bitno (Budín i Mihelić-Bogdanić, 2012). U dvostupanjskom procesu bez regeneracije topline, temperatura na ulazu u komoru je niža, pa se time i troši više goriva, dok je zbog niže temperature na izlazu iz kompresora omogućeno bolje iskorištenje plinova izgaranja u regeneratoru. Upravo je to razlog zbog kojeg se dvostupanjski procesi provode uz postupak zagrijavanja zraka nakon drugog stupnja kompresije.

2.3.3.3. *Plinske turbine s dvostupanjskom ekspanzijom*

Povećanje dobivene snage i stupnja djelovanja moguće je postići i dvostupanjskom ekspanzijom. Na slici 21 i 22 prikazan je proces dvostupanjske ekspanzije i jednostupanjske kompresije u lg T,s dijagramu.



Sl. 21. Shema plinske turbine s dvostupanjskom ekspanzijom (Budín i Mihelić-Bogdanić, 2012)



Sl. 22. Proces dvostupanjske ekspanzije u $\lg T$, s dijagramu (Budin i Mihelić-Bogdanić, 2012)

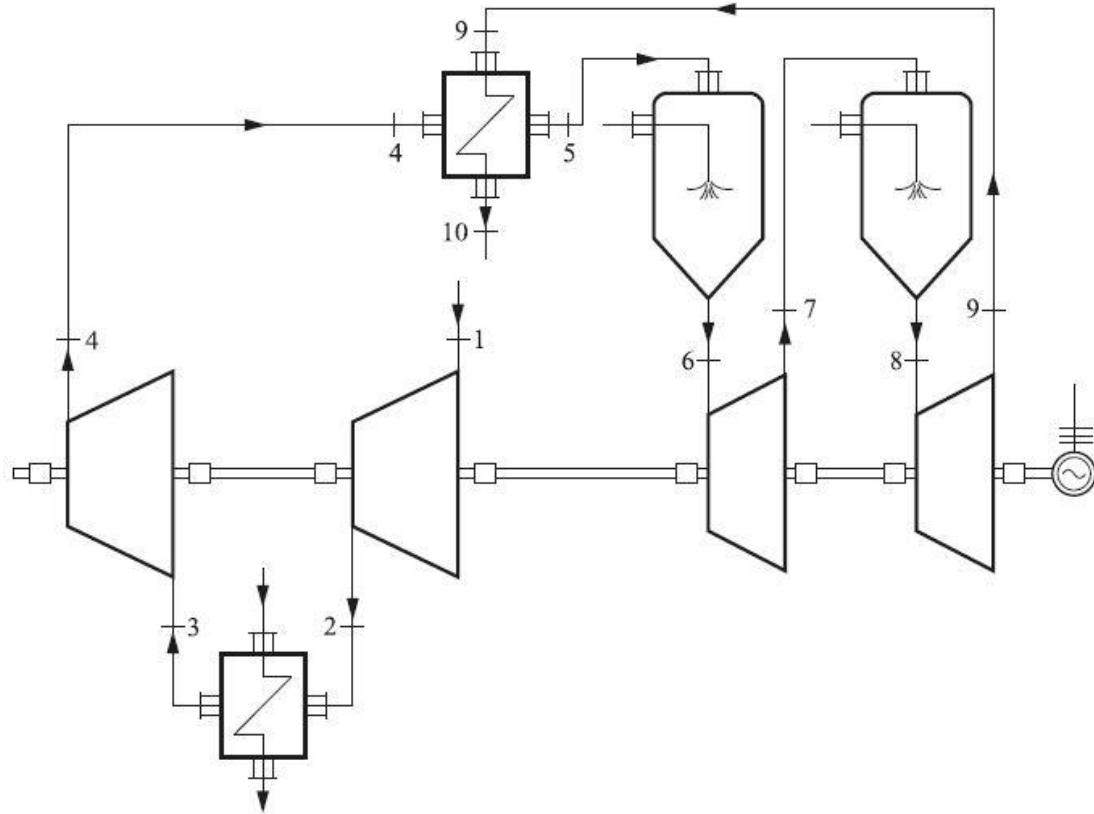
Okolni zrak stanja 1 do 2 komprimira nepovratljivo, a pritom se postiže maksimalni tlak. U idealnom regeneratore, od stanja 2 do stanja 3, nakon zagrijavanja, zrak se uvodi u prvu komoru izgaranja, a od stanja 3 do stanja 4 zagrijava se do maksimalne temperature. Nakon toga se smjesa zraka i plinova izgaranja uvodi u drugu komoru izgaranja, a od 5 do 6 započinje ponovno zagrijavanje do maksimalne temperature. Ekspanzija u drugoj turbini, ili drugom stupnju turbine, protječe do tlaka okoline (od 6 do 7), a plinovi izgaranja na kraju se odvođe u regenerator, gdje se hlade (od 7 do 8), i time zagrijavaju zrak nakon kompresije (od 2 do 3) (Budin i Mihelić-Bogdanić, 2012).

U postrojenjima bez regeneracije topline, proces protječe između krajnjih stanja 1, 2, 4, 5, 6 i 7, dok se smjesa zraka i plinova izgaranja odvođe u okolinu, i to nakon ekspanzije u drugoj turbini. Optimalan proces postići će se uz jednak omjer temperatura na početku

i na kraju ekspanzije, što znači da će se uz jednaku promjenu stanja postići i jednaki omjer troškova. Ovakva vrsta ekspanzije s međuzagrijavanjem, pretežito se primjenjuje uz regeneraciju topline. U usporedbi s dvostupanjskom kompresijom ovakav proces povećava snagu postrojenja (Budin i Mihelić-Bogdanić, 2012).

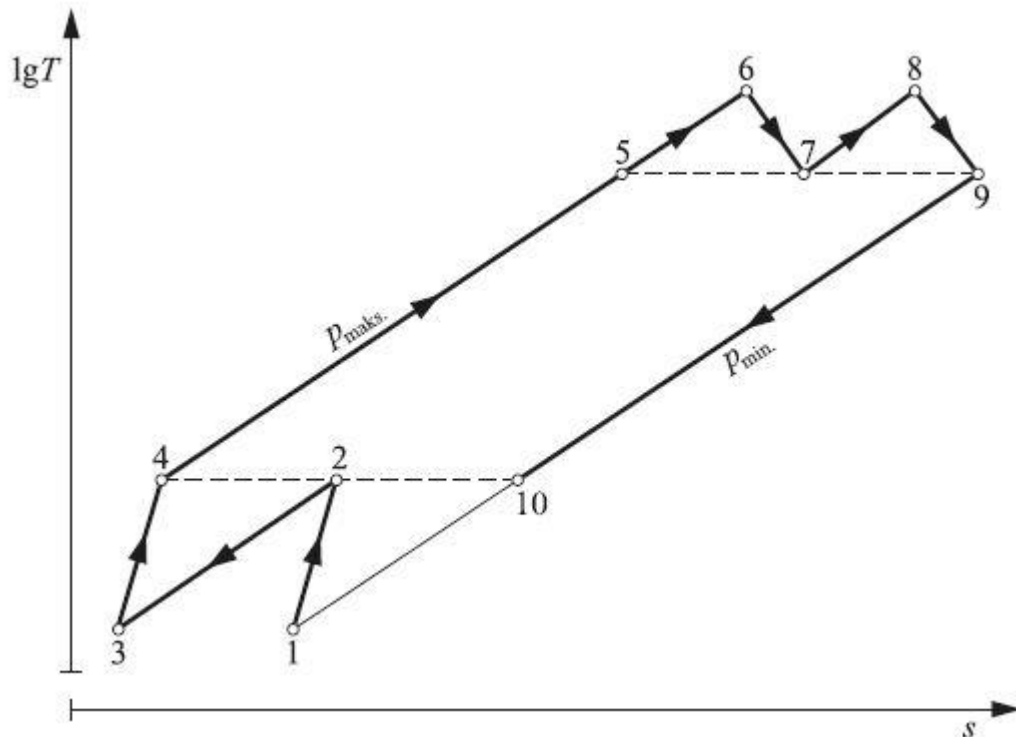
2.3.3.4. Plinske turbine s dvostupanjskom kompresijom i dvostupanjskom ekspanzijom

Višestupanjskom kompresijskim i višestupanjskom ekspanzijom postiže se najveće poboljšanje procesa u plinsko turbinskim postrojenjima, a najčešće se, međutim, primjenjuje uređaj s dvostupanjskim procesima, jer daljnje povećanje broja stupnjeva ne utječe znatnije na stupanj djelovanja (Budin i Mihelić-Bogdanić, 2012). U stvarnom dvostupanjskom procesu, a pritom uzimajući u obzir uvjet optimuma i potpunu regeneraciju topline, okolni zrak komprimirati će se u prvom stupnju. Najčešće se primjenjuju uređaji s dvostupanjskim procesima, čiji je shematski prikaz dan slikom 23.



Sl. 23. Shema plinske turbine dvostupanjskom kompresijom i dvostupanjskom ekspanzijom (Budin i Mihelić-Bogdanić, 2012)

Hlađenje u međuhladjaku odvija se pri konstantnom tlaku do početne temperature, a kompresijom u drugom stupnju postiže se konačni tlak (Budin i Mihelić-Bogdanić, 2012). Nakon toga zrak se zagrijava u regeneratoru, te potom ulazi u prvu komoru izgaranja i tamo se izobarnim dovodom topline postiže maksimalna temperatura. U prvoj turbini smjesa zraka i plinova izgaranja ekspandirat će do međutlaka pri kojem se u drugoj komori izgaranja počinje zagrijavati ponovno do maksimalne temperature. Ekspanzija u drugoj turbini protječe će do tlaka okoline, dok se plinovi izgaranja odvoditi u regenerator. Toplina plinova izgaranja, koja se odvodi koristi se za zagrijavanje komprimiranog zraka, i to uz potpunu regeneraciju, te se na kraju dimni plinovi odvodi u okolinu, što je prikazano na slici 24 (Budin i Mihelić-Bogdanić, 2012).



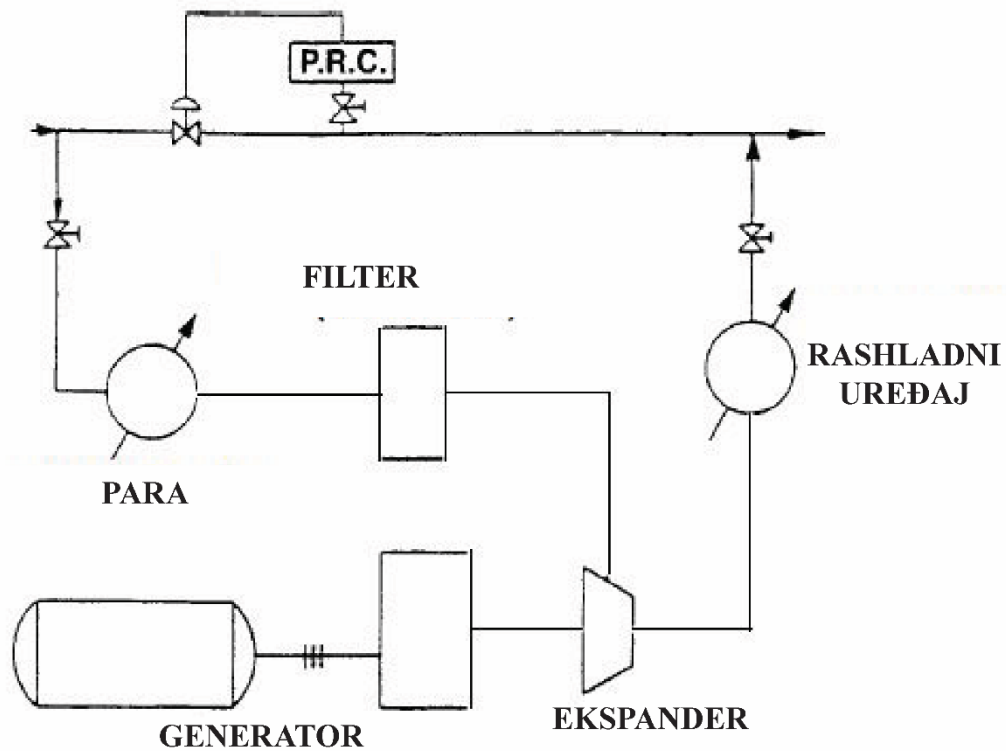
Sl. 24. Proces dvostupanjske kompresije i dvostupanjske ekspanzije u lg T,s dijagramu (Budin i Mihelić-Bogdanić, 2012)

2.3.4. Turboekspanderi

Turboekspanderi su ekspanzijske rotacijske turbine, slične parnim turbinama, sl. 25. Nazivi u uporabi su turboekspanderi i ekspanzijske turbine. Naziv se također koristi za opisivanje suvremenih rotacijskih uređaja kojima se energije tlaka toka zraka ili vodene pare pretvara u mehanički rad ekspanzije. Dvije osnovne uporabe turboekspandera su hlađenje toka zraka ili vodene pare, pri čemu je nusprodukt proizvedeni mehanički rad, i smanjenje tlaka, pri čemu je nusprodukt povrat topline iz ekspanzirane smjese zraka (Bloch and Soares, 2001). Turboekspander djeluje kao složeni dinamički sustav na koji utječu promjene procesnog toka (Simms, 2009).

Većina procesnih ekspandera ugrađenih u industrijskim postrojenjima je radijalnog tipa zbog njihove jednostavne mehaničke izvedbe mehanizma ventilatora, pospješene

djelotvornosti ekspandiranja velikih količina zraka velike energije u jednom stupnju i općenito jednostavnog dizajna samog uređaja. Radijalni ekspander se najčešće ugrađuju u industrijska postrojenja kao bi se pospješio sustav hlađenja, povrat ili stvaranje električne energije. Ekspander omogućuju hlađenje direktnom ekspanzijom procesnog plina i tako uklanjaju potrebu korištenja zatvorenih rashladnih sustava (Bloch, 1998).



Sl. 25. Shematski prikaz turboekspander (Bloch, 1998)

3. PRIMJENA PROCESA KOMPRESIJE I EKSPANZIJE U TEKSTILNOJ INDUSTRIJI

Kada govorimo o tekstilnoj industriji, govorimo o jednoj od najstarijih i najsloženijih proizvodnih industrija u svijetu koja se bavi proizvodnjom tekstila i odjeće. Tekstilna industrija se primarno bavi dizajnom, proizvodnjom i distribucijom pređe, tekstilnih materijala, odjeće za široku potrošnju, proizvoda namijenjenih za uporabu u drugim industrijama kao što su proizvodi za automobilsku industriju, proizvodnja namještaja i tehnički tekstil.

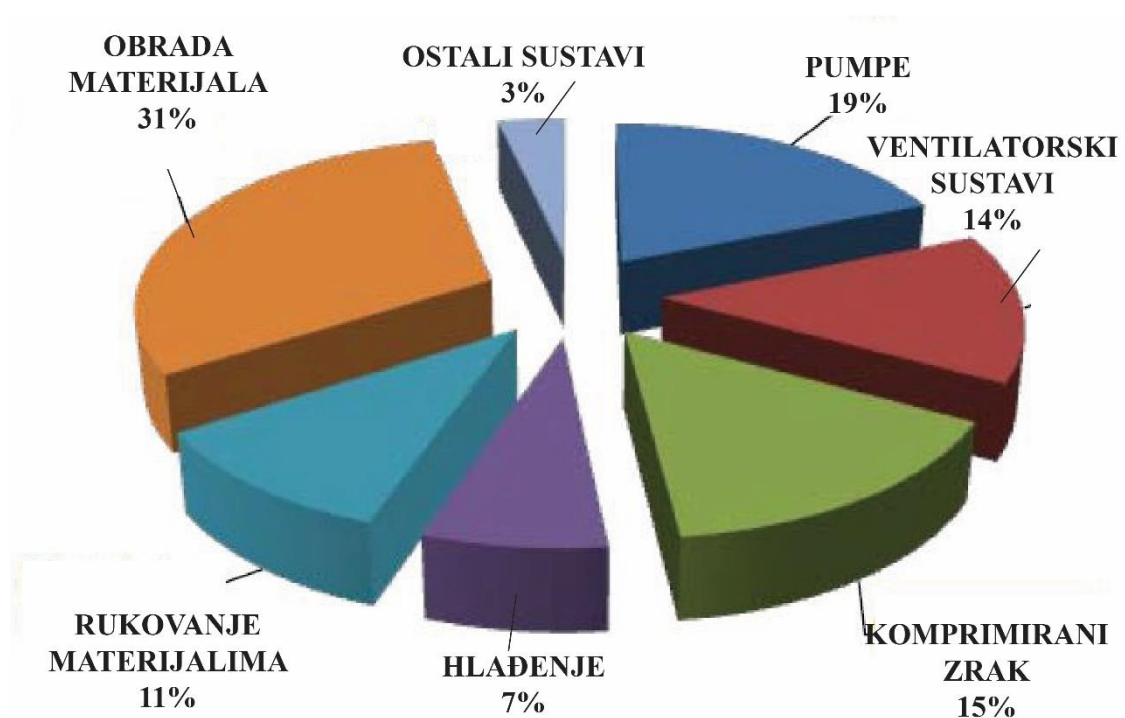
Tekstilna industrija koristi velike količine električne energije, komprimiranog zraka i tehnološke pare. Udio komprimiranog zraka u ukupnoj konačnoj potrošnji energije u tekstilnom sektoru jedne zemlje je velik.

U mnogim industrijskim postrojenjima kompresori zraka koriste više električne energije nego bilo koja druga vrsta opreme. Tijekom procesa kompresije zraka gubi se znatna količina otpadne topline. Mnoge proizvodne industrije također koriste komprimirani zrak i plin za izgaranje i operacije poput oksidacije, frakcioniranja, hlađenja, filtriranja, dehidracije i prozračivanja (Improving Compressed Air System Performance, a sourcebook for industry, 2003).

Komprimirani zrak je potreban u većini faza proizvodnje tekstila (Rastgar, 2015). Prerada materijala ima najveći udio energije koju koriste pogonski motori (31%), a slijede ih toplinske pumpe (19%), sustavi s komprimiranim zrakom (15%) i ventilatorski sustavi (14%) (Hasanbeigi, 2010).

Komprimirani zrak je jedan od najvažnijih energetske izvora u industrijskoj proizvodnji, zajedno s električnom energijom, vodom i tehnološkom parom (www.fibre2fashion.com). Prema nekim procjenama 4000 do 5000 MW električne energije se godišnje troši u Sjedinjenim američkim državama pri primjeni sustava s

komprimiranim zrakom, pri čemu 85 do 90% troškova otpada na energetske gubitke kompresora, a 10 do 15% na početno ulaganje i održavanje samog kompresora. Komprimirani zrak je glavni energetski resurs u tekstilnoj industriji, posebice u segmentu proizvodnje i obrade što prirodnih i sintetskih vlakana, proizvodnje pređa, u procesima teksturiranja, itd. (Improving Compressed Air System Performance, a sourcebook for industry, 2003; Hasanbeigi, 2010). Na slici 26 je prikazana raspodjela energetske potrošnje u tekstilnoj industriji SADa, iako valja napomenuti kako su tkalački industrijski pogoni znatno veći potrošači komprimiranog zraka.



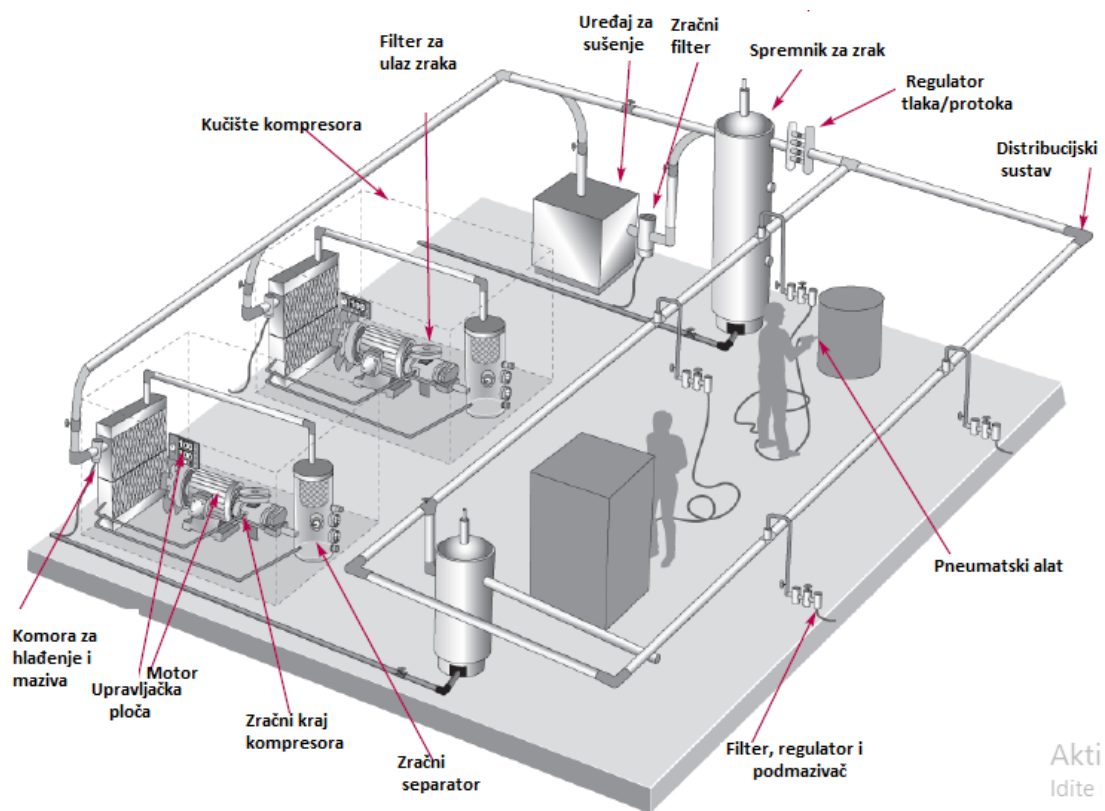
Sl. 26. Raspodjela energetske potrošnje u tekstilnoj industriji (Hasanbeigi, 2010)

Sustavi su komprimiranim zrakom su i najveći potrošači električne energije u većini industrijskih postrojenja (Improving Compressed Air System Performance, a sourcebook for industry, 2003)

Dijelovi sustava s komprimiranim zrakom su (Improving Compressed Air System Performance, a sourcebook for industry, 2003; www.fibre2fashion.com):

1. Kompresor,
2. Kontrolno sučelje,
3. Sustav kontrole kvalitete zraka,
4. Spremnik,
5. Opskrbno sučelje i
6. Distribucijski sustav za napajanje potrošačkih sustava.

Komponente tipičnog industrijskog sustava s komprimiranim zrakom su prikazane na slici 27.



Sl. 27. Dijelovi industrijskog sustava s komprimiranim zrakom (Improving Compressed Air System Performance, a sourcebook for industry, 2003)

Uporaba komprimiranog zraka u tekstilnoj i odjevnoj industriji (Improving Compressed Air System Performance, a sourcebook for industry, 2003; Rastgar, 2015; Hasanbeigi, 2010):

- Uređaj za slaganje
- Transportni sustavi
- Strojevi za tiskanje
- Strojevi za pređenje
- Detektor za navoje
- Strojevi za tkanje
- Uređaji s pneumatikom
- Proizvodnja pređa i lijevanje
- Šivaći stroj
- Teksturiranje i nanos apretura
- Automatizirana oprema
- Agitacija tekućina
- Čišćenje
- Pneumatski nadzor i aktuatori
- Rashladni sustav
- Vakuumiranje i stlačivanje

U tekstilnoj industriji najčešće se koriste vijčani kompresori jer su energetski učinkovitiji u usporedbi s klipnim kompresorima. Za industrijske pogone velikih proizvodnih kapaciteta najčešće se koriste centrifugalni kompresori.

Jedna od mogućih primjena turboekspandera je pri proizvodnji dušične kiseline, koja potom služi kao sirovina u proizvodnji plastike i sintetskih vlakana. Druga je uporaba turboekspandera pri proizvodnji pročišćene tereftalatne kiseline (eng. purified

terephthalic acid, PTA) i dimetil-tereftalata (DMT), koji služe kao osnovne sirovine za proizvodnju poliesterskih vlakana (Bloch and Soares, 2001).

Polietilentereftalat (PET) je polimer iz skupine poliestera, koji se može sintetizirati esterifikacijskom reakcijom između tereftalne kiseline i etilen glikola ili transesterifikacijskom reakcijom između etilen glikola i dimetil tereftalata (Mohd Fadzil et al., 2014).

4. MOGUĆNOST ENERGETSKIH UŠTEDA I SMANJENJE TROŠKOVA PROIZVODNJE U TEKSTILNIM TVORNICAMA

Prema većini studija provedenih u zemljama SADa, Europe i Indije, uočeno je kako je samo 55 do 65% potrošene energije iskorišteno u sustavima s komprimiranim zrakom, a preostali dio otpada na velike energetske gubitke (Hasanbeigi, 2010).

Financijska vrijednost pojedinih izvora energije uvelike varira ovisno o njihovoj dostupnosti i kvaliteti. Električna i mehanička energija su uobičajeno najjeftinije, a nakon njih slijedi toplinska energija. Ekonomski proračuni najčešće sugeriraju izbjegavanje korištenja energetskih izvora u opsegu većem od potrebnog za izvođenje neke aktivnosti ili funkcioniranje nekog procesa. Takav je primjer uočen pri grijanju prostora električnom energijom. Električna energija se pri tome primjenjuje kako bi se temperatura zatvorenog prostora digla do 20°C. No takav način zagrijavanja prostora izvorima električne energije je ekonomski neisplativ i za uporabu u kućanstvima i za uporabu u industrijskim pogonima. Višak električne energije je dostupan tijekom noći pa se električna energija često prodaje po pristupačnijim cijenama potrošačima koji je koriste za grijanje prostora. Međutim, puno je optimalnije s aspekta smanjenja materijalnih troškova, primijeniti druge izvore energije poput sustava s komprimiranim zrakom i toplinske pumpe, čime se smanjuje termodinamička ireverzibilnost (Rastgar, 2015).

Najčešći uzroci energetske gubitaka u tekstilnoj industriji pri primjeni sustava s komprimiranim zrakom su posljedica (Improving Compressed Air System Performance, a sourcebook for industry, 2003):

- nezadovoljavajuće kontrole i održavanja kompresora,
- gubitak tlaka pri prenošenju i distribuciji zraka unutar sustava i prema potrošačima,
- neplanirani gubici zraka,
- nepredviđena kondenzacija,
- nezadovoljavajuća kvaliteta zraka koji struji kroz sustave s komprimiranim zrakom uslijed promjene tlaka zraka, nedozvoljavajuće razine vlage u zraku, onečišćenja zraka, itd.,
- uporaba previsokih vrijednosti tlaka zraka za potrebe sustava s komprimiranim zrakom ili potrošačkih uređaja, i
- neadekvatno održavanje sustava.

Ukoliko se sustavi s komprimiranim zrakom pravilno održavaju i upravljaju, rezultat takvog upravljanja će biti sustav s komprimiranim zrakom, koji se opskrbljuje s suhim zrakom ujednačenog tlaka, što će rezultirati energetske uštedama u cjelokupnom proizvodnom procesu. Eventualni energetske gubici se mogu smanjiti pravilnim održavanjem dotoka zraka i konačnog komprimiranog zraka koji se odvodi potrošačkim uređajima (Improving Compressed Air System Performance, a sourcebook for industry, 2003).

Najveće energetske uštede u tekstilnoj industriji moguće su kroz praćenje kvalitete zraka u sustavima s komprimiranim zrakom i kroz redovito održavanje takvih sustava. Pri tome valja paziti na obnavljanje instalacija u proizvodnim sustavima, redovitu zamjenu kompresora i kupnju suvremenijih sustava s komprimiranim zrakom, redovito

održavanje ostalih jedinica u proizvodnom pogonu u bliskom doticaju s kompresorskom jedinicom, kao što su sušionici i filteri, na procjenu optimalnog tlaka zraka koji je potreban za pravilan rad sustava s komprimiranim zrakom i rad krajnjih potrošačkih uređaja, iskorištenje otpadne topline iz kompresora i vraćanje te topline kao sekundarni izvor energije u proizvodnom procesu kao što je primjer iskorištenja otpadne topline kompresora pri zagrijavanju vode za sustave grijanja vode, optimizacija i redovito održavanje kompresorskih uređaja i sprječavanje neplaniranih gubitaka komprimiranog zraka (Assessment of the market for compressed air efficiency services. 2001).

Pri kontroli kvalitete komprimiranog zraka i pripremi zraka za sustave s komprimiranim zrakom koriste se slijedeće vrste pomoćnih uređaja (Improving Compressed Air System Performance, a sourcebook for industry, 2003):

1. Filteri za pročišćavanje ulaznog zraka koji čiste ulazni zrak od čestica iz atmosfere.
2. Sustavi hlađenja s obzirom kako kompresori i sustavi s komprimiranim zrakom proizvode velike količine otpadne topline jer su u stalnoj uporabi u industrijskim pogonima.
3. Sustavi među-hlađenja ukoliko se u proizvodnom procesu koristi višestupanjska kompresija.
4. Sustavi završnog hlađenja kako bi se snizila temperatura izlaznog komprimiranog zraka.
5. Sustavi sušenja zraka i sustavi za uklanjanje suviška vlage u zraku.

Veliki potrošački sustavi zahtijevaju i uporabu kompresora velikog kapaciteta i velike jedinice za sušenje zraka. U industrijskim postrojenjima se koriste različite vrste jedinica za sušenje zraka potrebnog za pravilan rad kompresora i sustava s komprimiranim zrakom. To su kontinuirani rashladni uređaj za sušenje zraka,

diskontinuirani uređaj za sušenje zraka, regenerativni uređaj za sušenje zraka, sušionici s ugrađenom membranom, itd. (Improving Compressed Air System Performance, a sourcebook for industry, 2003). Komprimirani zrak generiran kompresorom pohranjuje se u spremniku dovoljnog kapaciteta, kako bi se ublažile promjene u opskrbi komprimiranog zraka u odnosu na potražnju pojedinačnih potrošačkih uređaja u proizvodnom procesu. Spremnik također sudjeluje u hlađenju i odvlaživanju komprimiranog zraka, čime se smanjuju eventualna oštećenja i korozije pneumatskih sustava. Filteri za pročišćavanje zraka uklanjaju čestice prljavštine i kondenzirane vlage iz atmosfere nakon prolaska zraka kroz sustave hlađenja.

S obzirom da kompresorske jedinice u sustavi s komprimiranim zrakom proizvode velike količine otpadne topline, ta se otpadna toplina može ponovno iskoristiti kao energija za zagrijavanje drugih energenata, primjerice za dogrijavanje vode koja ulazi u industrijske bojlere i za uređaje za proizvodnju tehnološke pare. Čak 80% električne energije kojom se napaja kompresor se gubi u vidu toplinske energije, a ta se toplina može ponovno vratiti kao pogonska energija za rad drugih jedinica u proizvodnom procesu (regeneracija i povrat energije). Vrući zrak se također ponovno može iskoristiti za grijanje prostora u sustavima klimatizacije, u sušionicima, za predgrijavanje zraka i predgrijavanje vode pomoću izmjenjivača topline te njeno korištenje za bojlere, sustave centralnog grijanja, toplinske pumpe, kemijsko čišćenje i praonice.

Treća vrsta pomoćnih uređaja koji se koriste u sustavima s komprimiranim zrakom su spremnici. U spremnicima se pohranjuje zrak koji se može koristiti u slučaju povećanih proizvodnih kapaciteta tijekom proizvodnje. Njihova sekundarna namjena je kontrola tlaka zraka i njegovih eventualnih oscilacija u sustavu. Uz sustave filtera i sušenja, oni također sudjeluju u dodatnom hlađenju i odvlaživanju zraka. U kontroli kvalitete zraka za sustave s komprimiranim zrakom i kompresore još sudjeluju i drenažni uređaji

(ventili i rezervoari) čija je primarna namjena odvođenje stvorenog kondenzata (Improving Compressed Air System Performance, a sourcebook for industry, 2003).

Velika postrojenja za ispredanje vlakana i proizvodnju tkanina (tkanje i pređenje) koriste više od 15% komprimiranog zraka u ukupnoj energetskej potrošnji. Također se velike količine komprimiranog zraka koriste pri obradama vlakana, pređa i tkanina, što uključuje procese sušenja nakon bojadisanja, tiska i površinske obrade. Kompresori se također koriste pri uređajima za glačanje gotovih odjevnih predmeta, kao što su preše pri završnoj obradi sakoa, hlača i ostalih odjevnih predmeta za široku uporabu. U tvornici za proizvodnju odjeće, kompresori se najčešće koriste i za uređaje za međufazno glačanje, sustave transporta robe i sve pneumatske uređaje.

Komprimirani zrak se koristi za umetanje potke u uređajima za tkanje zračnim mlazom, slika 28. Pri tome je efikasnost konverzije pri proizvodnji komprimiranog zraka relativno mala i samo se 15% energije može efikasno iskoristiti. Za bolje iskorištenje energije, toplinski gubici se mogu iskoristiti prethodno spomenutim postupcima povrata topline u takvoj tekstilnoj tvornici (Hasanbeigi, 2010). S obzirom kako većina tekstilnih tvrtki za proizvodnju pređa i tkanina koristi velike količine komprimiranog zraka, povrat topline i povećana energetska učinkovitost ima pozitivnu ekonomsku računicu. Kako su veliki tkalački strojevi najveći energetske potrošači u tvornici za proizvodnju tkanina i pridonose čak 50 do 60% od ukupne energetske potrošnje, optimizacija sustava s komprimiranim zrakom je od presudne važnosti za smanjenje energetske potrošnje (Hasanbeigi, 2010).



Sl. 28. Stroj za tkanje sa zračnim mlazom, IZVOR: www.texindex.com

U današnje se vrijeme je iznimno široka primjena sustava toplinskih pumpi. Njihova primjena je najveća u uredskim prostorima, hotelima, rashladnim sustavima i industrijskim postrojenjima, kao što su i tekstilne tvornice. Toplinske pumpe se pri tome koriste ne samo za grijanje i ventilaciju zraka, nego i u proizvodnji tople vode i za predgrijanje vode za napajanje kotlova (Dincer i Rosen, 2013). Pri procjeni energetske efikasnosti sustava toplinskih pumpi, čiji je glavni izvor zrak, uočeno je mogućnost energetske poboljšanja. Energetski proračuni sugeriraju potencijalna energetska poboljšanja u mnogim jedinicama, primjerice u kondenzatoru, kompresoru, evaporatoru i ekspanzeru. Kako kompresorska snaga uvelike ovisi o tlaku upuha i ispuha, bilo kakva energetska poboljšanja u izmjenjivaču topline, kojima se smanjuje temperaturna razlika, istovremeno će rezultirati kompresorsku snagu postepenim izjednačavanjem temperatura kondenzacije i evaporacije. Naravno, energetska ireverzibilnost

kompresora se može smanjiti i zasebnim poboljšanjima u samom kompresoru, posebice ukoliko se umjesto klipnih kompresora (eng. reciprocating compressor) primjeni vijčani kompresor (eng. scroll compressor) (Dincer i Rosen, 2013). Efikasnijim iskorištenjem energije, uključujući i povrat otpadne topline i primjenu obnovljivih izvora energije, može se smanjiti emisija ugljikovog dioksida u atmosferi i smanjiti utjecaj globalnog zatopljenja. Energetski učinkovite toplinske pumpe s optimiziranim djelovanjem mogu pomoći ostvarenju toga cilja, jer se njihovo uporabom stvara dovoljno toplinske energije, koja se može optimalnije iskoristiti u industrijskim postrojenjima umjesto financijski skuplje električne energije. Uporaba toplinskih pumpi je pogodnija i češće primijenjena u većini industrijskih pogona zbog njihovog efikasnijeg iskorištenja u odnosu na klasične sustave za grijanje i hlađenje pogona (Dincer i Rosen, 2013).

No statistika korištenja toplinskih pumpi za povrat otpadne i procesne topline je još uvijek nezadovoljavajuća, posebno u Kanadi gdje smo 7.7% industrijskih postrojenja, čime su uključene i tekstilne tvornice, koristi toplinske pumpe za povrat toplinske energije. Takva je statistika posljedica relativno niske cijene prirodnog plina i nafte u odnosu na relativno velike troškove uporabe električne energije koja se pri tome troši. Osim toga, tradicionalno se je više pažnje u prošlosti posvećivalo problematici kvalitete proizvoda i pitanjima zagađenja okoliša nego ekonomskoj i energetske isplativosti korištenja toplinskih pumpi u industrijskim postrojenjima. Primjena toplinskih pumpi za postizanje visokih temperatura pokazuje velike potencijale u prehrambenoj, kemijskoj i tekstilnoj industriji, posebice pri proizvodnji polietilena i gume (Advances in heat pump-assisted drying technology. 2016).

Sušenje je energetski intenzivan postupak kojim se troši između 9 do 25% ukupne energije na nacionalnoj razini u zemljama u razvoju. Proces sušenje može zauzimati do 50% energetske potrošnje pri doradi tekstilnih tkanina. Jedan od glavnih zadataka pri

smanjenju energetske potrošnje u industrijskim postrojenjima u svijetu je vezan uz procese sušenja kroz poboljšanje energetske efikasnosti opreme koja se pri tome koristi, posebice u pokušajima smanjenja energetske gubitaka pri propuhivanju vlažnog zraka jer ti postupci sačinjavaju čak 85% svih procesa u velikim sušarama. To se postiže korištenjem sušara s subkritičnim mehaničkim toplinskim pumpama za kompresiju vodene (Advances in heat pump-assisted drying technology. 2016).

Velike mogućnosti povrata otpadne topline moguće su iskorištenjem zagrijanog komprimiranog zraka pri sušenju tkanih najlonskih mreža i u tvornicama za proizvodnju ostalog tehničkog tekstila. Velike količine komprimiranog zraka se također koriste pri proizvodnji sintetičkih vlakana kao što je ispredanje poliesterskih, poliamidnih i polipropilenskih vlakana. U preradi prirodnih vlakana, velike količine komprimiranog zraka se koriste u procesima teksturiranja. U procesima teksturiranja se komprimirani zrak koristi kako bi se poboljšala svojstva filamenata poput toplinskih svojstava, elastičnosti i volumen samih filamenta (Hasanbeigi, 2010). Jedan od primjera je kada se polimerna tekućina pomoću pumpe potiskuje kroz uske otvore mlaznice (ekstruzija) u medij za skrućivanje. Za teksturiranje, pređe se miješaju pomoću mlaznog zraka kroz mlaznicu. Najnovija tehnologija u sušioniku za sušenje zraka nudi cjelovito rješenje za čišćenje i sušenje zraka od onečišćenja u vidu čestica ulja i vlage. Koalescirajući filteri (boro silikatna mikro staklenih vlakana) osiguravaju maksimalno uklanjanje ulja i tekuće vlage do 0,3 mikrona (www.tridentpneumatics.com).

Velika industrijska postrojenja za proizvodnju sintetskih tekstilnih vlakana, također koriste velike količine komprimiranog zraka u sustavima sušionika. To se također odnosi i na sustave kontaktnog sušenja pri proizvodnji pamučnih tkanina, koje se tijekom procesa izbjeljivana suše kako bi se formirao njihov konačan oblik, te potrebne dimenzije, posebice širina namotka.

Sekundarna uporaba komprimiranog zraka je vidljiva u sustavima klimatizacije i grijanja u postrojenjima tekstilne i odjevne industrije. Kompresori komprimiraju rashladni medij nižeg tlaka isparavanja na viši tlak kondenzacije u takvim velikim rashladnim i ventilacijskim sustavima (Wang, 2000).

Očuvanje energije u tekstilnoj industriji i smanjenje troškove postiže se između ostaloga smanjenjem korištenje procesne vode, ali smanjenjem emisije plinova iz bojlera i termoelektarana. Drugi način smanjenja troškova i očuvanja energije u tekstilnoj industriji postiže se optimiziranjem komprimiranog zraka i smanjenjem generatorskog tlaka za 10% će omogućiti smanjenje godišnjih operativnih troškova kompresora za 5%. Svaka dva do tri mjeseca trebala bi se provoditi kontrola eventualnih gubitaka zraka u sustavima s komprimiranim zrakom i kompresorima. Očuvanje energije u industrijskim postrojenjima tekstilne industrije moguće je kroz kontrolu temperature zraka koji ulazi u kompresor i osiguravanje njegove najniže moguće temperature jer smanjenjem temperature zraka na ulazu u kompresor za 4 stupnja, omogućava 1% veću učinkovitost proizvodnog procesa. Uporaba kompresora adekvatnog kapaciteta je također od presudne važnosti jer nije ekonomski isplativo koristiti kompresore prevelikih kapaciteta koji onda rade pri niskim opterećenjima. Stoga se u tekstilnoj industriji najčešće koriste klipni kompresori.

Smanjenje troškova hlađenje pojedinih uređaja i cjelokupnog tekstilnog pogona je također od iznimne važnosti. Kako bi se to postiglo, valja redovito kontrolirati učinkovitost i rad ekspanzijskih ventila, jer njihovim neadekvatnim radom nastaju čak 30% veći troškovi (Barclay and Buckley, 2000).

U svakoj tekstilnoj tvornici optimizacija troškova uključuje kontrolu gubitaka kako vodene pare, tako i procesne vode, kondenzata i komprimiranog zraka. U Bangladešu

tekstilne tvornice proizvode primjerice 1282 do 3007 m³ komprimiranog zraka po toni proizvedene tkanine (Kar et al, 2012).

Svaka tekstilna tvornica obično proizvodi više komprimiranog zraka nego je to zapravo potrebno kako bi se osigurali visoki tlakovi. S obzirom kako svaki uređaj zahtijeva specifičnu vrijednost tlaka zraka, optimizacija sustava s komprimiranim zrakom je od presudne važnosti. To se može postići kalibriranjem izlaznog tlaka zraka u uređajima za generiranje komprimiranog zraka i osiguravanje optimalnog tlaka zraka za svaki pojedini potrošački uređaj. Takva je kontrola i diverzifikacija moguća ugradnjom decentraliziranog sustava za generiranje komprimiranog zraka. Drugi način optimizacije troškova i potreba za komprimiranim zrakom, ovisi o potrebnom broju kompresora za normalno funkcioniranje uređaja u tekstilnoj tvornici. Ako je potrebno ugraditi više od tri kompresora, onda će istovremena ugradnja vanjskih kontrolera biti jedini isplativi način kako bi se osigurao dotok komprimiranog zraka adekvatne vrijednosti tlaka do svakog pojedinog potrošačkog uređaja (Kare et al., 2012).

5. ZAKLJUČAK

Kompresori predstavljaju radne strojeve odnosno uređaje kojima se komprimira plin ili para na viši tlak. Drugim riječima, plinovima ili parama povisuje se energetska razina. Kompresori se mogu podijeliti temeljem nekoliko kriterija, prema načinu rada, izvedbi kućišta, dobavi, radnim tlakovi i granicama primjene.

Komprimirani zrak je jedan od najvažnijih energetskih izvora u industrijskoj proizvodnji, zajedno s električnom energijom, vodom i tehnološkom parom. Komprimirani zrak je glavni energetski resurs posebice u segmentu proizvodnje i obrade što prirodnih i sintetskih vlakana, što proizvodnje pređa te u procesima teksturiranja vlakana i tkanina.

Tekstilna industrija je jedan od najvećih potrošača komprimiranog zraka potrebnog za rad velikog broja strojeva, što u procesima međufaznog glačanja i dorade u proizvodnji odjeće, što za proizvodnju sintetskih vlakana, te procese tkanja i pređenja pri proizvodnji tkanina. Osim toga velike se količine komprimiranog zraka koriste prilikom bojadisanja i sušenja u tvornicama za proizvodnju tkanina. Udio energetske potrošnje pri generiranju komprimiranog zraka u odnosu na ukupnu energetske potrošnje u tekstilnom sektoru jedne zemlje je velik. U mnogim industrijskim postrojenjima kompresori zraka i sustavi s komprimiranim zrakom koriste više električne energije nego bilo koja druga vrsta opreme, a njihovom optimizacijom postižu se značajne uštede i energetske potrošnje i financijske uštede. Tijekom procesa kompresije zraka gubi se znatna količina otpadne topline.

Analizom je utvrđeno kako su najčešći uzroci energetski gubitaka u tekstilnoj industriji pri primjeni sustava s komprimiranim zrakom posljedica nezadovoljavajuće kontrole i održavanja kompresora, gubitka tlaka pri prenošenju i distribuciji zraka unutar sustava i prema potrošačima, neplanirani gubici komprimiranog zraka prilikom distribucije do

potrošačkih uređaja ili u sustavu za proizvodnju komprimiranog zraka, nepredviđena kondenzacija unutar smjese, nezadovoljavajuća kvaliteta zraka koji struji kroz sustave s komprimiranim zrakom uslijed promjene tlaka zraka, nedozvoljavajuće razine vlage u zraku, onečišćenja zraka, itd., uporaba previsokih vrijednosti tlaka zraka za potrebe sustava s komprimiranim zrakom ili potrošačkih uređaja, i neadekvatno održavanje sustava.

Redovito praćenje kvalitete zraka u sustavima s komprimiranim zrakom i redovito održavanje takvih sustava, omogućit će najveće energetske uštede u tekstilnoj industriji. Energetske i financijske uštede posljedica su redovitog obnavljanja instalacija za napajanje sustava s komprimiranim zrakom, optimizacije i redovitog održavanja kompresorskih uređaja i sprječavanja neplaniranih gubitaka komprimiranog zraka, redovite zamjene kompresora i kupnje suvremenijih sustava s komprimiranim zrakom i redovito održavanje ostalih jedinica u proizvodnom pogonu u bliskom doticaju s kompresorskom jedinicom, iskorištenje otpadne topline iz kompresora i vraćanje te topline kao sekundarni izvor energije u proizvodnom procesu kao što je primjer iskorištenja otpadne topline kompresora pri zagrijavanju vode za sustave grijanja vode. S obzirom kako se čak 80% električne energije dovedene kompresoru gubi u vidu toplinske energije, a ta se toplina može ponovno vratiti u proizvodni proces kao pogonska energija za rad drugih jedinica postupcima regeneracije i povrata energije.

8. LITERATURA

- Advances in heat pump-assisted drying technology. 2016. ed. V. Minea. Boca Raton, Florida, USA: CRC Press, ISBN: 978-1-4987-3500-1.
- Assessment of the market for compressed air efficiency services. 2001. USA: U.S. Department of Energy, Office of industrial technologies
- Barber, A. 1997. Pneumatic Handbook, 8th edition, Elsevier Science & Technology Books.
- Barclay, S. and C. Buckley. 2000. Waste Minimisation Guide for the Textile Industry: A Step Towards Cleaner Production, Volume 1. Durban, South Africa: University of Natal, The Pollution Research Group.
- Begović, M. 2009. Održavanje nazivnih performansi plinske turbine pri povišenim temperaturama okoliša, *Journal of Energy* 58(2): 192-207.
- Bloch, H. P. and C. Soares. Turboexpanders and Process Applications, 1st edition. 2001 Massachusetts, USA: Butterworth-Heinemann. ISBN: 0-88415-509-9
- Bloch, H. P. Process Plant Machinery. 1998. Massachusetts, USA: Butterworth-Heinemann. ISBN: 0-7506-7081-9
- Budin, R. i A. Mihelić – Bogdanić. 2012. Osnove tehničke termodinamike. Zagreb: Školska knjiga, ISBN: 978-953-0-31688-1.
- Bupić, M. i S. Čustović. 2006. Stanje i trendovi uporabe dizalica topline, *Naše more*, 53(5-6): 213-219.
- Dincer I. and M. A. Rosen. 2013. Exergy: Energy, Environment and sustainable development, 2nd edition. Elsevier Ltd., Boca Raton, USA, ISBN 978-0080-4452-98.
- Fabris, O. i M. Grljušić. 2010. Kompresori. Udžbenici Sveučilišta u Splitu, Split: Fakultet elektrotehnike, strojarstva i brodogradnje u Splitu

- G. Nikolić. 2001. Osnove automatizacije strojeva za proizvodnju odjeće. Zagreb, Hrvatska: Udžbenici Sveučilišta u Zagreb, Tekstilno-tehnološki fakultet. ISBN: 953-155-056-5.
- Growing Role of Compressed Air System in Textile Industries, dostupno na: <https://www.fibre2fashion.com/industry-article/4298/growing-role-of-compressed-air-system-in-textile-industries>
- Hasanbeigi, A. 2010. Energy-Efficiency Improvement Opportunities for the Textile Industry. USA: Ernest Orlando Lawrence Berkeley National Laboratory
- Improving Compressed Air System Performance, a sourcebook for industry, 3rd edition. 2003. USA: U.S. Department of Energy
- Kar, A., S. E. Keane and L. Greer. Best practices for textile mills to save money and reduce pollution, Bangladesh: A practical guide for responsible sourcing. 2012. The Natural Resources Defense Council (NRDC) and the World Bank.
- Mirković, R. 2015. Pneumatika: uvod s primerima upravljanja. Srbija: Mikro knjiga. ISBN: 78-86-7555-405-9
- Mohd Fadzil, N. A., M. H. Ab. Rahim, G. P. Maniam. 2014. A brief review of paraxylene oxidation to terephthalic acid as a model of primary C-H bond activation; Chinese Journal of Catalysis 35: 1641-1652.
- PFRI, dostupno na: https://www.pfri.uniri.hr/~bernecic/literatura/PPO_BS_BPUS/Kompresori.pdf
- Pravilnik o označavanju energetske učinkovitosti kućanskih uređaja, „Narodne novine“, broj 133/2005.
- Rastgar, I. 2015. Compressed Air: A key utility in textile industry. Pakistan Textile Journal, 28.

RiTeh, dostupno na:

http://www.riteh.uniri.hr/zav_katd_sluz/zvd_teh_term_energ/nas/kompresori_07/1_Uvod_2007.pdf

Simms, J. Fundamentals of turboexpanders “basic theory and design“. 2009, California, USA: Simms Machinery International Inc.

Soldo, V. 2013. Radionica u okviru projekta IR – OVE, Mogućnost suradnje između istraživačkih institucija i poduzeća u razvijanju i korištenju tehnologija s područja OIE, Dizalice topline, Čakovec, https://www.menea.hr/wp-content/uploads/2013/12/Dizalice-topline-CK_Soldo.pdf

Tridentpneumatics, for textile industry, dostupno na:

http://www.tridentpneumatics.com/downloads/textile_catalog.pdf

Variable Refrigerant Flow (VRF) Systems: Flexible Solutions for Comfort. 2013.

Syracuse, New York: Carrier Corporation.

Wang, S. K. 2000. Handbook of air conditioning and refrigeration. 2nd edition. USA:

McGraw-Hill Inc., ISBN: 0-07-068167-8.