

Konstrukcija zaštitnih podhlača za rukometaše

Mauko, Magdalena

Undergraduate thesis / Završni rad

2023

Degree Grantor / Ustanova koja je dodijelila akademski / stručni stupanj: **University of Zagreb, Faculty of Textile Technology / Sveučilište u Zagrebu, Tekstilno-tehnološki fakultet**

Permanent link / Trajna poveznica: <https://um.nsk.hr/um:nbn:hr:201:322246>

Rights / Prava: [In copyright](#)/[Zaštićeno autorskim pravom.](#)

Download date / Datum preuzimanja: **2024-11-29**



Repository / Repozitorij:

[Faculty of Textile Technology University of Zagreb - Digital Repository](#)



SVEUČILIŠTE U ZAGREBU
TEKSTILNO- TEHNOLOŠKI FAKULTET

ZAVRŠNI RAD
KONSTRUKCIJA ZAŠTITNIH PODHLAČA ZA
RUKOMETAŠE

MAGDALENA MAUKO

Zagreb, rujan 2023.

SVEUČILIŠTE U ZAGREBU
TEKSTILNO- TEHNOLOŠKI FAKULTET
Zavod za odjevnu tehnologiju

ZAVRŠNI RAD
KONSTRUKCIJA ZAŠTITNIH PODHLAČA ZA
RUKOMETASE

Mentor:

Izv. prof. dr. sc. Slavica Bogović

Student:

Magdalena Mauko,
0119040298

Zagreb, rujan 2023.

DOKUMENTACIJSKA KARTICA

Broj stranica: 34

Broj tablica: 2

Broj slika: 22

Literaturni izvori: 32

Članovi povjerenstva:

1. Izv. prof. dr. sc. Ružica Brunšek, predsjednik/ica
2. Izv. prof. dr. sc. Slavica Bogović, član/ica
3. Doc. dr. sc. Blaženka Brlobašić Šajatović, član/ica
4. Izv. prof. dr. sc. Mirna Rodić, zamjenik člana/ice

SAŽETAK:

U svrhu izrade muških podhlača sa štitnicima, specifične za rukomet, konstruiran je temeljni kroj koji je zatim modeliran i prilagođen po mjeri sportaša. Za izradu štitnika koji se integrira u podhlače 3D skenirano je tijelo sportaša u svrhu uzimanja mjera i definiranje oblika tijela koji su temelj za 3D modeliranje štitnika. Modelirani su 3D štitnici te su određene pozicije štitnika na kroju podhlača. Korigiran je i modeliran kroj podhlača koje završavaju ispod koljena.

Ključne riječi: konstrukcija i modeliranje odjeće, 3D skeniranje, 3D tisak, kompresijska odjeća, rukomet

Sadržaj

1. UVOD	1
2. PREGLED TEMATIKE	2
2.1. RUKOMET.....	2
2.2. KOMPRESIJSKI MATERIJAL I KOMPRESIJA	6
2.3. KONSTRUKCIJSKA PRIPREMA	8
2.4. 3D SKENIRANJE	10
2.5. 3D PRINTANJE	12
3. EKSPERIMENTALNI DIO	17
3.1. PLAN EKSPERIMENTALNOG DIJELA I 3D SKENIRANJE TIJELA.....	17
3.2. 3D KONSTRUKCIJA ŠTITNIKA	19
3.3. UZIMANJE TJELESNIH MJERA	22
3.4. KONSTRUKCIJA I MODELIRANJE PODHLAČA	23
4. RASPRAVA I REZULTATI	27
5. ZAKLJUČAK	31
6. LITERATURA	32

1. UVOD

Rukomet je jedan od najpopularnijih sportova u hrvatskoj i pripada grupaciji timskih dvoranskih sportova s loptom. Rukomet je kontaktni sport što znači da su ozljede jako česte i zbog toga steznici, štitnici i drugi slični proizvodi igraju veliku ulogu u prevenciji ozljeda. Kod kontakta sa drugim igračima vrlo često dolazi do padova, kotrljanja i udaraca. Najčešće ozljede u donjem dijelu tijela su na koljenima i zglobovima, udarci se događaju najviše na području bedara, a prilikom padova je trtica najizloženija ozljedi [1].

Usprkos tome što je rukomet dosta popularan sport, nema puno tekstilnih proizvoda namijenjenih ciljano za njega kao što postoje za nogomet, košarku i slično. Svi proizvodi koji postoje ciljani su većinom za dvoranske sportove u cijelosti ili su namijenjeni za medicinske svrhe, kao npr. kompresijska odjeća. Podhlače koje se nose ispod dresova najčešće su u svrhu upijanja znoja i sprječavanja neželjenih osipa i crvenila u posljednje vrijeme imaju i kompresijska svojstva. Velik broj rukometaša nosi i štitnike ili steznike na koljenima uz takve podhlače što može dovesti do sklizanja ili pomicanja štitnika što nije poželjno kod brze igre koja zahtijeva dosta trčanja, skakanja i padanja [2].

Iz navedenoga je vidljivo da postoji potreba za razvijanjem odjevnih predmeta sa ugrađenim štitnicima koji su individualizirani odnosno izrađeni po mjeri korisnika. U tu svrhu se koriste 3D tehnologije u koje ubrajamo 3D skeniranje ljudskog tijela, 3D modeliranje i 3D tisak. Na temelju 3D skeniranog tijela igrača i izmjerenim tjelesnim mjerama izrađuje se temeljna konstrukcija, 3D modeliraju štitnici koji se mogu 3D tiskati.

2. PREGLED TEMATIKE

Sport je danas jako razvijeno područje kao i mnogima životno zanimanje. Zbog toga se oprema koja pripomaže postizanju što boljih rezultata sve brže razvija. Kod nekih sportova više je razvijena, dok kod nekih još uvijek se koristi ista vrsta opreme već godinama. Razlog je upravo popularnost sporta i utjecaj određenih sportskih udruga na poticanje razvoja. Naravno svima je u interesu, pogotovo sportašima, da oprema bude što kvalitetnija i specifičnija za svaki sport.

2.1. RUKOMET

Rukomet kao sport smatra se jednim od mlađih sportova. Iako su slične verzije ovog sporta bile spomenute još iz antičke Grčke u Homerovoj “Odiseji”, prvi puta se najbližnja verzija nazvana “Veliki rukomet”, pojavila u Njemačkoj krajem 1890-ih godina. U Hrvatskoj se prvi puta ta igra spominje 1904. godine u časopisu Sokol, a tek od 1930-ih se pojavljuju organizirana djelovanja sporta. Ovaj sport se igrao na nogometnom terenu sa 11 igrača sa svake strane, ali se istovremeno po školama u Europi pojavila i dvoranska verzija sporta. Do 1950. godine u Hrvatskoj se isključivo igrao Veliki rukomet do pojave tzv. “Malog rukometa” odnosno dvoranskog rukometa. Od 1958. godine u Hrvatskoj se Veliki rukomet prestaje igrati te se Mali rukomet počinje zvati jednostavno- rukomet. 1941. utemeljen je Hrvatski rukometni savez (HRS) koji je tada upravljao sa 10-ak klubova, a od 1944. počeo je organizirati i državna prvenstva. 1946. unutar Fiskulturnog saveza Hrvatske (FISAH) osnovan je Odbor za rukomet, te je 1948. obnovljen rad Hrvatskog rukometnog saveza, koji se sve do 1992. zvao- Rukometni savez Hrvatske. Od 1992. HRS je član Međunarodne i Europske rukometne federacije (IHF i EHF) [3].

Rukomet je igra loptom između dvije ekipe gdje se lopta vodi rukom, dodaje i ubacuje na protivnička vrata. U ekipi igra sedam igrača, što uključuje vratara i šest igrača na terenu. Cilj igre je da se postigne što veći broj zgoditaka, a primi što manje. Zgoditak se postiže ubačajem lopte rukom u protivnička vrata. Jedna od značajka rukometa je da igrač koristi većinu prirodnih vrsta kretanja, a to su: trčanje, skakanje, padanje, kotrljanje i bacanje. Sve ove vrste kretanja igrači primjenjuju često i ravnomjerno kroz napad i obranu. Trajanje same igre je 60 minuta, tj. Dva puta po 30 minuta sa 10 minuta pauze između [2].

Osnovna oprema svakog igrača sastoji se od:

- hlača i majice za trening i za natjecanja,

- lopte,
- sportskih čarapa,
- obuće za rukomet,
- vanjske trenirke,
- kompresijske odjeće
- steznika ili
- štitnika po potrebi igrača.

Tijekom igre koriste se i druga pomagala, kao što je: ljepljivo za loptu, traka za stabilizaciju prstiju ili mišića i ostalo (sl.1.).



Sl.1. Rukometaš u pripremi za utakmicu [4]

Ozljede u sportu nisu neuobičajene i igraju veliku ulogu u opstanku i dugovječnosti igrača. Zato je prevencija ozljeda jedan od najvažnijih tema za sportaše. Prevencija ozljeda počinje u samom treningu i korištenju tijela na pravilan način, a za sve ostale slučajne ozljede postoje pomagala. Jedna od tih pomagala su steznici i štitnici za određene dijelove tijela. Kompresijska odjeća je također jedan od učestalijih načina prevencije ozljeda [1].

Sva ova pomagala, ako ih sportaši koriste istovremeno, znaju ometati samu igru, zato su kompresijske podhlače koje imaju i zaštitu jedan od najboljih rješenja ovog problema (sl.2.).



Sl.2. HexPad Thudd Short, proizvođača McDavid [5]

Kompresijske podhlače mogu se pronaći u različitim verzijama: kratke, duge, $\frac{3}{4}$, sa štitnicima i bez štitnika. Ovisno o poziciji igrača u igri, potrebe se razlikuju. U tab.1 navedeni su sirovinski sastavi podhlača sa štitnicima, različitih proizvođača

Tab. 1. Usporedba više proizvođača podhlača sa štitnicima

Model i proizvođač	Sastav
Nike Pro HyperStrong, proizvođača Nike [6]	Materijal: poliester 78%, elasthan 22%, prednji srednji dio; poliester 88%, elasthan 18% Umetci: 100% EVA, poklopci: 100% polietilen
PRN Padded Compression Tights, proizvođača Rehband [7]	Materijal: 78% poliamid, 22% elasthan Umetci: spužva, 100% poliamid
3/4 tights with full protection, proizvođača Game-patch [8]	Materijal: 71% poliamid, 29% elasthan Štitnici: BAT tehnologija
HexPad Thudd Short, proizvođača McDavid [5]	Materijal: 84% poliester, 16% elasthan Štitnici: spužva od polietilena 9mm
COMPRESSION SHORTS WITH PADS, proizvođača SELECT [9]	Materijal: 80% poliamid, 20% elasthan Štitnici: EVA spužva 10mm

Kod usporedbe podhlača od pet različitih proizvođača (tab.1) može se izdvojiti nekoliko sličnosti po pitanju korištenog materijala. Za izradu podhlača se uglavnom koriste poliester ili poliamid, u većini slučajeva oko 80% u paru sa elasthanom. Štitnici se većinom sastoje od neke vrste spužve debljine između 8 do 10 mm. Neki dijelovi štitnika su 3D tiskani, ali u većini slučajeva je štitnik u obliku poklopaca ili potpore za spužvu.

Materijal za ovakav odjevni predmet mora imati više funkcija da bi zadovoljio potrebe sportaša. Treba biti lagan i prozračan, dobro upijati znoj i biti rastezljiv u svim smjerovima radi bolje prilagodbe tijelu. Sve ovo je važno sa dobru pristalost i udobnost sportaša.

Štitnici također trebaju ispunjavati nekoliko uvjeta. Materijal od kojeg su izrađeni mora imati dobru otpornost na udarce i padove te se treba nalaziti na pravilnoj poziciji na tijelu kako bi bio efikasan u igri [10].

Zaključno, materijal bi trebao biti elastičan da što bolje pristaje uz kožu, a raspon pokreta nije sputan. Kroj bi trebao biti što jednostavniji tako da nema puno šavova koji bi mogli presijecati mišiće ili zaustavljati cirkulaciju. Za rukomet bi štitnici trebali biti na koljenima, trtici i bedrima [11].

2.2. KOMPRESIJSKI MATERIJAL I KOMPRESIJA

Kompresijski materijal je materijal koji sadrži elastična vlakna ili pređe i nanosi mehanički pritisak na određene dijelove tijela tako da stabilizira, učvršćuje i podržava tkivo. Koristi se u medicini, sportu i modnoj industriji. U medicini koristi se za rehabilitaciju, najčešće za izražene vene na nogama i kod raznih ozljeda mišića. U sportu se koristi umjerena kompresija koja prema raznim ispitivanjima pomaže kod povećanja performansi mišića, smanjenju ozljeda i ubrzanju liječenja ozljeda (sl.3.). U modnoj industriji koristi se kao steznici za promjenu izgleda tijela ali i u uskoj odjeći koja ima istu svrhu [12].



Sl.3. Kompresijske hlače, model Nike Pro Dri- FIT proizvođača Nike [13]

Jačina kompresije i koliko je tijelo izloženo kompresiji ovisi za koju je svrhu namijenjeno. Prejak pritisak nije zdrav za tijelo pogotovo kod sportaša jer može zaustaviti protoka zraka i tekućine kroz mišiće pa se zato koristi slabija kompresija do 20 mmHg, koja je dovoljna samo da stabilizira mišiće i potječe cirkulaciju. Sportaši također koriste ovu vrstu odjeće za dodatnu stabilnost zglobova, prevenciju i bržu rehabilitaciju ozljeda, smanjenje boli u mišićima i prevenciju osipa i drugih kožnih pojava [14].

Za kompresijsku odjeću u sportu najčešće se koriste jako rastezljivi materijali napravljeni od nailona, lycra, poliamida, poliestera i drugih sličnih vrsta vlakana. Svojstva ovakve odjeće moraju zadovoljavati nekoliko parametara, a to su: mekoća, otpornost na piling, pristajanje uz konture tijela “druga koža”, dobra apsorpcija, brzo sušenje i elastični oporavak, itd. Ova svojstva su potrebna da bi se spriječilo dosta problema s kojima se većina sportaša susreće. Mekoća i otpornost na piling utječu na prevenciju osipa i crvenila uzrokovanog trenjem između kože i materijala, ali i priliježanju samog odjevnog predmeta. Navedeno svojstvo utječe na prevenciju trenja te ravnomjernu kompresiju na svim dijelovima tijela. Apsorpcija i isparavanje važni su zbog održavanja tjelesne temperature, jer tijekom tjelesne aktivnosti 80% energije se pretvara u toplinu što može dovesti do pregrijavanja ako materijal ne propušta zrak i tekućinu. Elastičnost materijala također je jako važna u sportu jer omogućava da sportaš koristi puni raspon pokreta bez restrikcije. [11].

Kompresijska odjeća ima jako široku upotrebu i dokazano je efektivna u medicini i sportu. Kompresija pomaže kod cirkuliranja krvi i počela se istraživati kao prevencija proširenim venama na nogama, a primjenjuje se i u mnogim drugim područjima.

2.3. KONSTRUKCIJSKA PRIPREMA

Prvi i najvažniji dio procesa proizvodnje odjeće je proces tehničke pripreme. U procese tehničke pripreme spada: konstrukcijska priprema, operativna priprema, tehnološka priprema i ispitivanje materijala. Konstrukcijska priprema obuhvaća puno visokostručnih i zahtjevnih poslova koji za svoju uspješnost i djelotvornost zahtijevaju suradnju i koordinaciju sa ostalim dijelovima pripreme. Službe koje se bave marketingom, nabavom i prodajom imaju vrlo važnu ulogu i utjecaj na samu konstrukcijsku pripremu. Konstrukcijska priprema bavi se cjelokupnom pripremom i kontrolom samog kroja i krojnih dijelova od ideje dizajnera do kraja proizvodnje odjavnog predmeta [15].

Cilj pripreme je da odjevni predmet bude izrađen točno, kvalitetno, na vrijeme i u skladu sa svim mogućnostima i zahtjevima tržišta i tvornice. Upravo je konstrukcijska priprema prva u nizu priprema, iza samog dizajna, te se njeni rezultati koriste ili se na njih nadovezuju ostali dijelovi pripreme. Zbog toga je bitno biti usklađen i koordiniran za što bolju suradnju. Na taj način se izbjegavaju mogući nedostaci i osigurava se brzina i točnost svih dijelova tehničke pripreme [15]

Suradnja sa nabavom i prodajom potrebna je kako bi se na vrijeme nabavili potrebni materijali za izradu uzoraka i daljnjih kolekcija te serijsku proizvodnju. U rad same konstrukcijske priprema spada: osmišljanje odjavnog predmeta, njegova razrada (konstrukcija, modeliranje), priprema za izradu (gradiranje, krojne slike), davanja uputa za izradu i praćenje svih faza izrade [15]

S obzirom da tržište stalno zahtijeva nove promjene kroz trendove, vremenski period za osmisliti i izraditi odjevni predmet sve je kraći. Efikasnija izrada i osmišljanje novih odjavnih predmeta postiže se: kvalitetnim i visoko obrazovanim stručnjacima, primjenom suvremene opreme, računalnih programa i drugim metodama pojednostavljenja i racionalizacije procesa proizvodnje [16].

Najvažniji i najkorišteniji računalni sustav u konstrukcijskoj pripremi je tzv. CAD (Computer Aided Design) sustav. To je najzahtjevniji mrežno povezan sustav za računalnu konstrukciju odjeće. Većinom se može koristiti ili nadovezati na više uređaja i strojeva te nudi više mogućnosti, od samog dizajna do iskrojavanja krojnih naslaga i drugih pojednostavljenih rješenja kod konstrukcije i modeliranja [17].

Konstruktivska priprema zahtjeva visoko složene poslove i veliku odgovornost. Točnost i preciznost jedne su od traženih karakteristika samih konstruktora (stručne osobe koje rade u konstruktivskoj pripremi). Svaki loše izrađen dio pripreme utječe na ostatak rada svih dijelova procesa pripreme i izrade odjeće, pa je iznimno važno da svaki dio bude što bolje i na vrijeme obavljen [15]

2.4. 3D SKENIRANJE

Mjerenje tijela za izradu odjeće kroz povijest razvijala se postupno. Od drapiranja materijala na tijelo do korištenja vrpce zatim vaga, traka i drugih pomičnih mjerila, pa od razvitka računala došlo je do razvijanja beskontaktnih 2D i 3D skenera. Kako izrada odjeće postaje sve složenija radi boljeg pristajanja i razvitka mode, tako je potreba za prikupljanjem većeg broja mjera i vizualizacijom trodimenzionalnog oblika tijela sve veća. Razvitkom skenera omogućeno je brzo i precizno uzimanje mjera na više mjesta od jednom što dosta olakšava sami proces [18,19].

3D skeniranje tijela jedan je od načina uzimanja tjelesnih mjera, ali je također koristan za izradu i modeliranje raznih pomagala koja moraju biti modelirana prema tijelu. Na 3D slici mogu se jasno vidjeti nepravilnosti i asimetrija tijela te prilagoditi kroj odjeće prema tim nepravilnostima. Skeneri su postali dostupni krajem 90-ih godina prošlog stoljeća te je sama mogućnost skeniranja tijela potaknula razvoj u modnoj industriji, ali također je jako korisno kod antropometrijskih istraživanja ljudskog tijela i medicinskoj dijagnostici. Sami skeneri su sve više dostupni od velikih nepomičnih i skupih uređaja do povoljnih ručnih skenera (sl.4.)[19].



Sl. 4. Infra- crveni ručni skener proizvođača iReal 3D [20]

Jedni od prvih skenera koristili su bijelo svjetlo ili lasere, dok su neki koristili i mikrovalove. Podatke sa takvih skenera bilo je teško prikazati zbog potrebe više računala. Razvitkom računalnih sustava, uvođenjem infra- crvenih izvora svjetlosti i boljih senzora, omogućeno je dostupnije skeniranje za modnu industriju i antropometrijska istraživanja. Prvi skeneri koristili su pokretnu platformu za okretanje tijela tijekom skeniranja, a kasnije su razvijeni skeneri pri čemu tijelo stoji na mjestu tijekom skeniranja. Ovi skeneri nisu omogućavali mjerenje na više lokacija te su bili dosta nepristupačni za većinu korisnika, ali neki od novijih skenera su bili sklopivi pa ih se može transportirati [19].

Svim skenerima zajedničko je to da se sastoje od izvora svjetlosti, senzora i programskih paketa za obradu podataka skeniranja. Koriste se programskim paketom koji sklopi skenirane podatke sa senzora i programskim paketom te izdvoji informacije sa sastavljenog snimanja. Podatci o trodimenzionalnom skeniranju prikazuju se u koordinatnom sustavu XYZ [19].

Trodimenzionalno beskontaktno snimanje počinje korištenjem metode optičke triangulacije sa četiri lasera i difrakcijskom linijskom optikom. Koriste se dvije specijalne kamere sa već ugrađenim sustavom za obradu slike na CCO čipu, a vrijeme snimanja je 1,2 sekunde uz točnost od 1 do 4 mm. Kamere za to vrijeme prikupe 10 000 točaka, a od 80 000 do 90 000 mjernih točaka dovoljan je za prikaz trodimenzionalnog tijela. Noviji skeneri provode dosta efikasnije skeniranje u još kraćem vremenu [19].

Skener tvrtke *Human Solutions GmbH*, model *Vitus Smart* (sl.5.) provodi 3D skeniranje tijela u 12 sekundi i izdvaja 500 000 do 600 000 mjernih točaka. Sastoji se od osam kamera i četiri lasera, a područje skeniranja iznosi 1000x800 mm i 2040 mm visine. Nakon snimanja obrada podataka traje 40-ak sekundi i podatci za izradu kroja po mjeri se izdvajaju uz pomoć programa *ScanWorks V 2.7.2.* [21].



Sl.5. 3D skener Vitus Smart proizvođača Human Solutions [22]

2.5. 3D TISAK

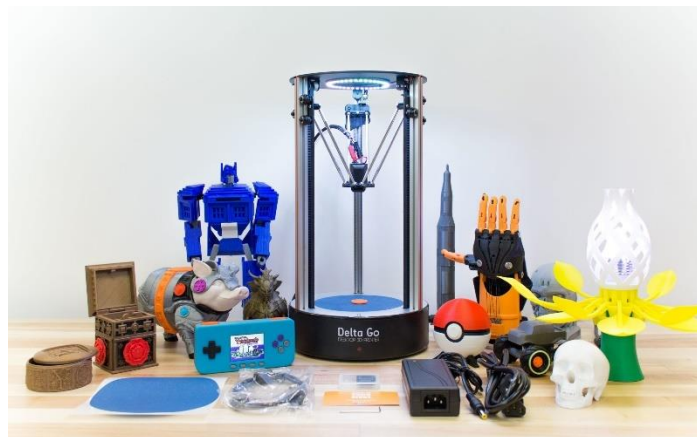
3D tisk je aditivna tehnologija proizvodnje trodimenzionalnih predmeta. Pojavila se 1980-ih godina sa par neuspjelih pokušaja, ali na kraju 1986. Godine Charles Hull patentirao je jedan način tiskanja zvan stereolitografija. Kasnije do kraja 80-ih godina patentirano je još nekoliko vrsta 3D tiskanja. Razvoj 3D tiska usporio je kroz 90-e godine, tek je 1999. godine na području medicine uspješno transplantiran organ dobiven 3D tiskom. Nakon toga je razvoj 3D tiska sve brži i danas je ta tehnologija dostupna svima [23].

Proces 3D tiska započinje izradom i modeliranjem predmeta pomoću jednog od CAD programa ili 3D skeniranjem. Za izradu 3D tiskanog predmeta potrebno je 3D modelirati predmet i pripremiti ga za postupak 3D tiska. Priprema 3D modela za 3D tisk sadrži skup naredbi u kojima su zadani svi parametri za ispis modela. Brzina ispisa predmeta ovisi o zadanim

parametrima i samoj veličini predmeta. Primjena 3D tiskala je jako široka jer se mogu izrađivati dosta kompliciraniji predmeti nego što se može dobiti tokarenjem i drugim sličnim metodama. Vrijeme izrade je dosta kratko, ali je u većini slučajeva potrebna završna obrada [23].

Postoji više metoda 3D tiska. Razlika je u načinu izrade tj. kako se nanose slojevi od kojih je sastavljen završni proizvod. Kod nekih metoda materijal s kojim se radi je taljen, nekih se koriste UV laseri za svaki sloj koji je fotoreaktivan na UV zračenje. Metode 3D tiskanja svrstane su u sedam kategorija, koje imaju i podkategorije. Najčešće korištene i najbitnije su:

- FDM (engl. Fused Deposition Modeling) ili FFF (engl. Fused Filament Fabrication) tehnologija- filament prolazi kroz zagrijanu mlaznicu koja ga tali. Mlaznica se pomiče horizontalno i vertikalno i slaže predmet sloj po sloj na površinu koja može, a i ne mora biti zagrijana. Primjer FDM tiskala proizvođača Delta (sl.6).



Sl.6. FDM 3D tiskalo, proizvođač Delta [24]

- Stereolitografija (SLA)- koristi tekući fotopolimer, smolu, i UV laser tako da je platforma uronjena u smolu a UV laser iscrtava predmet sloj po sloj jer se dio smole očvršćuje. Primjer SLA tiskala proizvođača Formlabs (sl.7).



Sl.7. SLA 3D tiskalo, proizvođač Formlabs [25]

- Praškasti inkjet 3D tiskalo (engl. Polyjet)- radi na principu inkjet tiskala tako da na radnu površinu mlaznica raspršuje kapi fotopolimera, a istovremeno zrači UV laser i učvršćuje slojeve u završni proizvod. Primjer polyjet tiskala proizvođača Startasys (sl.8).



Sl.8. Polyjet 3D tiskalo, proizvođač Startasys [26]

- LOM tehnologija (proces izrade laminiranjem)- koristi se metodom laminiranja. Slojevi materijala se međusobno lijepe, dok se željeni oblik izrezuje, u novije vrijeme, laserom. Namotani materijal se postepeno odmotava i istovremeno premazuje adhezijskim sredstvom te dovodi do površine gdje se slažu slojevi i izrezuje željeni oblik, a višak

materijala se ponovno namata na drugi valjak te se proces ponavlja do željenog oblika predmeta. Primjer 3D tiskala proizvođača Mcor (sl.9).



Sl.9. LOM 3D tiskalo, proizvođač Mcor [27]

Materijali koji se koriste za 3D tiskanje jedini je dio koji predstavlja ograničenja. Trenutno su dostupni polimerni materijali (akrilne i epoksidne smole, PA, PMMA, PS, PAEK, TPE, ABS, PC, PLA, PE, PP, PVC), metali (cink, aluminij, bronca, nehrđajući čelik, legure titana, kobalt-kroma, berilij-bakra, visokolegirani čelik, volfram, ugljični čelik) i keramika. U posljednje vrijeme se istražuje tiskanje sa biološkim materijalima za svrhe 3D tiskanja hrane [23].

Materijali korišteni u tekstilnoj industriji najčešće su PLA, TPU, poliamid u prahu i naylon 12. Vrsta materijala ovisi o tome što se proizvodi i koja se metoda 3D tiska koristi. Neke velike kompanije dosta koriste ovu novu vrstu izrade iako se ne čini da se 3D tisak široko koristi u modnoj i tekstilnoj industriji. Najčešće se radi o obući te izradi uzoraka na tekstilnom materijalu (sl.10)[28].



Sl.10. Sportska obuća sa 3D tiskanim potplatom, model Ultra 4D proizvođača Adidas [29]

3D tiskanje smatra se kao tehnologija koja ima još puno mjesta za razvoj i napredak. 3D tiskala danas su jako dostupna kao i programi koji su potrebni za 3D modeliranje također .

3. EKSPERIMENTALNI DIO

Cilj je konstruirati i modelirati podhlače sa 3D tiskanim štitnicima te ih prilagoditi tijelu 3D skeniranog sportaša.

3.1. PLAN EKSPERIMENTALNOG DIJELA I 3D SKENIRANJE TIJELA

Plan eksperimentalnog dijela prikazan je u tablici 2.

Tab. 2. Plan eksperimentalnog dijela

3D skeniranje ljudskog tijela	
Priprema 3D oblaka točaka za 3D modeliranje	Uzimanje tjelesnih mjera i izračunavanje konstrukcijskih mjera
Određivanje pozicija štitnika	Konstrukcija podhlača po standardu
3D modeliranje štitnika	Prilagodba kroja po mjeri sportaša
Priprema štitnika za 3D tisak	Modeliranje prilagođenog kroja

Sportaši u većini imaju drugačiju građu tijela s obzirom na širu populaciju. Velika razlika u izgledu tijela je najviše zbog toga što sportaši, ovisno o sportu, koriste određene pokrete konstantno što dovodi do razvoja mišića u specifičnim područjima tijela. Kod rukometa najviše se koriste pokreti udarca rukom i visokog skakanja te pravilnog padanja. Zato rukometaši većinom imaju izraženije mišiće u području ekstremiteta, a uske ali jake zglobove. Rukometaši

zbog toga često dolaze do problema sa pristalošću odjeće. Zbog jakih bedrenih mišića hlače su većinom uske na tom području, a široke u struku i koljenima, tj. kompresijske podhlače znaju previše komprimirati bedra dok se na koljenima i struku pojavljuju nabori s viškom materijala. Pristajanje odjeće pogotovo one koja ide uz tijelo igra veliku ulogu kod udobnosti i sprječavanju neželjenih neugodnosti. Zato se radi boljeg pristajanja koristi 3D skeniranje kao metoda uzimanja tjelesnih mjera (sl.11.)[30].

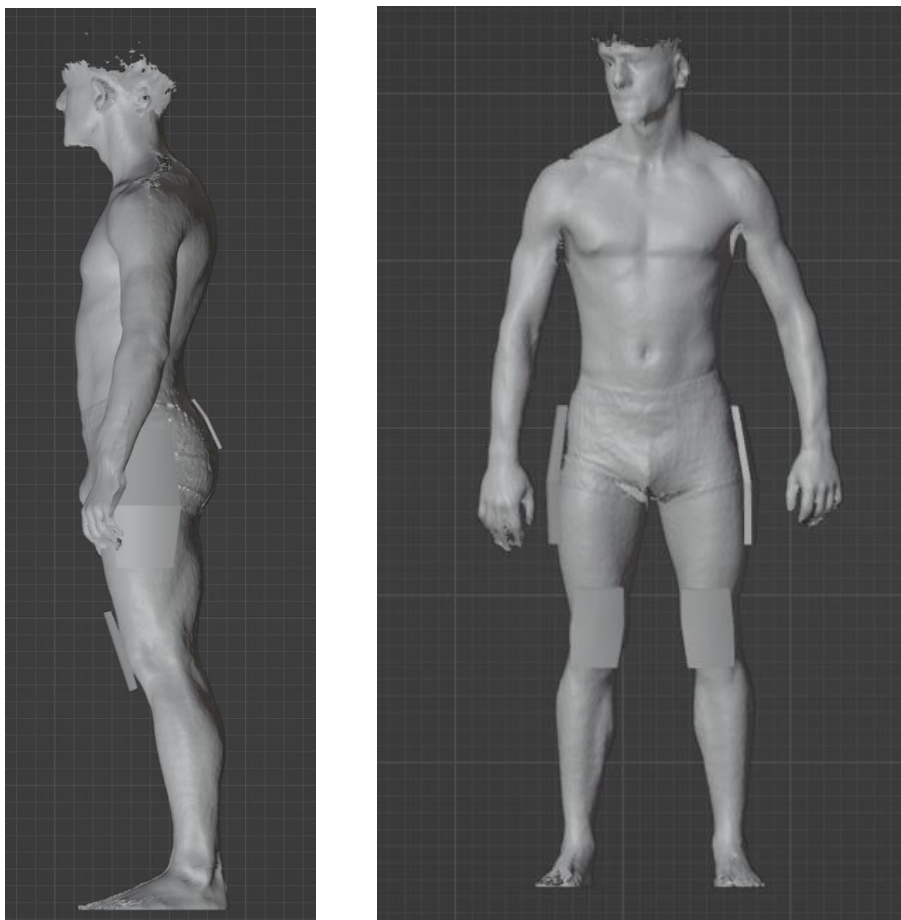


Sl. 11. 3D sken tijela rukometaša

3.2. 3D KONSTRUKCIJA ŠTITNIKA

Za konstrukciju štitnika koristi se 3D program za modeliranje- Blender. 3D skenirano tijelo sportaša unosi se u program te se po njemu modeliraju štitnici. Na početku štitnici izgledaju kao jednostavni oblici, malo zakrivljeni prema obliku tijela (sl.12.).

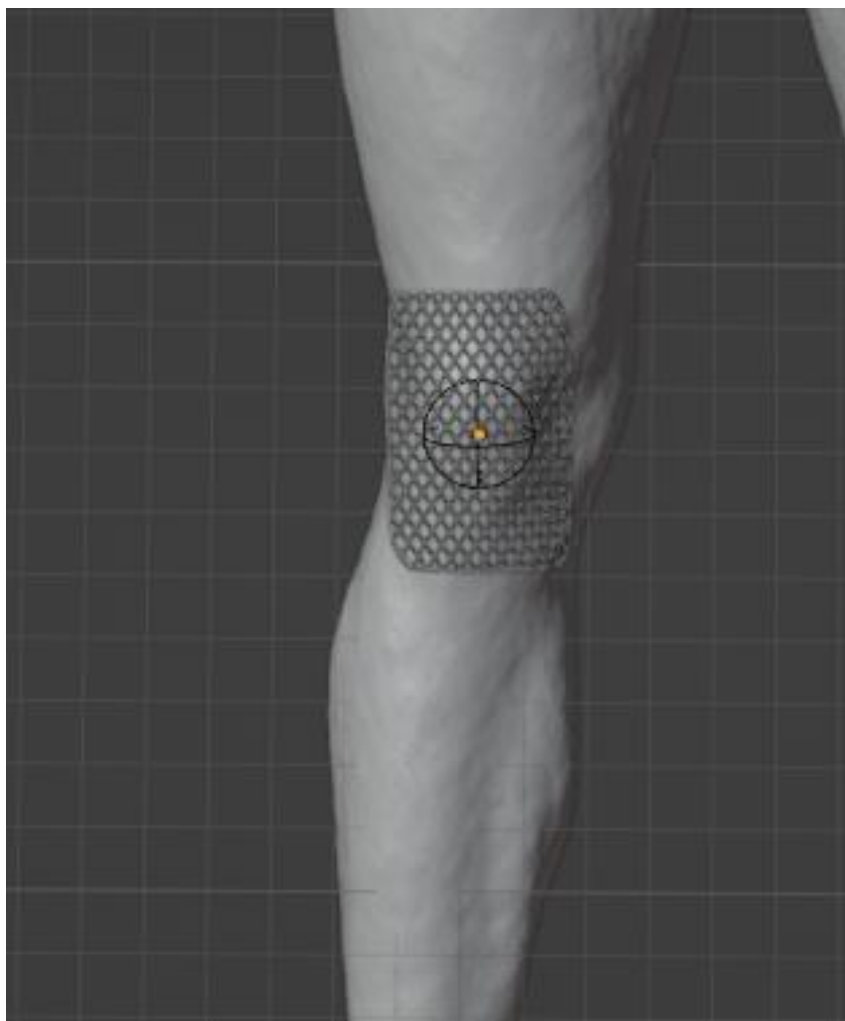
Probna verzija štitnika izrađena je tako da nakon otvaranja programa Blender odabrana je opcija „General“ gdje se pojavi početna radna površina sa geometrijskim tijelom kocke. Dobivenoj kocki zatim se odrede dimenzije te se podijeli na pola vodoravno funkcijom „Loop cut“. Novo geometrijsko tijelo modelirano je u željeni oblik funkcijama „Scale“ i „Move“. Zatim je pod funkcijom „Add Modifier“ odabrana funkcija „Simple Deform“ kako bi se dobiveni štitnik zakrivio po obliku tijela. Za željenu zakrivljenost potrebno je u padajućem izborniku odabrati opciju „Bend“ te pod opcijom „Origin“ odabrati „Empty“, koja se prije svega doda na način „Add- Empty- Sphere“. Parametri, kao što su: kut, os i rotacija, se zatim podese do željene zakrivljenosti. Postupak se ponavlja na svim štitnicima.



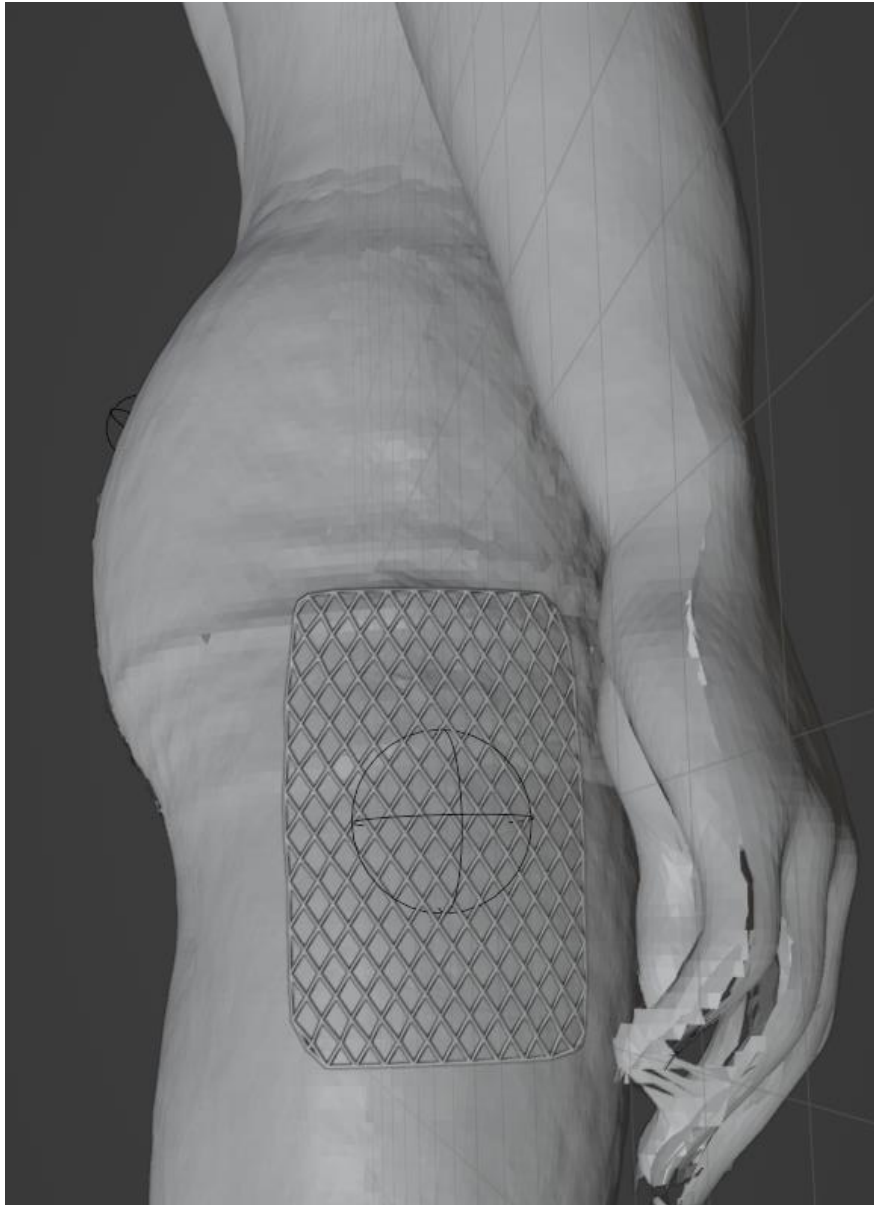
Sl.12 Modeliranje **probne** verzije štitnika na tijelu sportaša

Nakon završetka modeliranja probne verzije štitnika, modelirana je završna verzija u obliku mreže (sl.13. i 14.). Oblik mreže jedan je od čvršćih i elastičnijih načina izrade štitnika koja se većinom koristi u paru sa EVA spužvom radi udobnosti [31].

Modeliranje završne verzije štitnika započeto je na isti način kao kod probne verzije. Umjesto kocke korištena je ravnina koja se dodaje na način „Add- Mesh- Plane. Zatim se dobivena ravnina podijeli funkcijom „Subdivide“ na 20 dijelova. Nakon odabiranja cijele ravnine pod funkcijom „Edge“ odabere se funkcija „Un-Subdivide“ te se unese broj 1 u skočni prozor za dijamantni uzorak. Pod funkcijom „Add Modifier“ odabrana je „Wireframe“ funkcija te se u padajućem izborniku podesi željena debljina. Štitnici se zatim modeliraju u željeni oblik uz pomoć funkcija „Move“ i „Scale“. Zakrivljenost se dodaje kao kod probne verzije. Modelirani štitnici su zatim pozicionirani na željena mjesta funkcijama „Move“, „Scale“ i „Rotate“.



Sl.13 Proces modeliranja štitnika za koljeno, završna verzija



Sl. 14 Proces postavljanja štitnika na bedro, završna verzija

3.3. UZIMANJE TJELESNIH MJERA

Za visoko elastične tkanine kao što je kompresijski materijal potrebno je oduzeti 15% prilikom izračuna konstrukcijskih mjera[32]. Definirani postotak se može razlikovati u ovisnosti o materijalu koji se koristi pri izradi odjevnog predmeta, a ovisi o željenoj kompresiji i elastičnosti materijala.

Izmjerene glavne tjelesne mjere (sl.15):

Opseg struka- $75 \text{ cm} - 15\% = 74,85 \text{ cm}$

Opseg bokova- $92 \text{ cm} - 15\% = 91,85 \text{ cm}$

Opseg gležnja- $22 \text{ cm} - 15\% = 21,85 \text{ cm}$

Opseg potkoljenice- $33 \text{ cm} - 15\% = 32,85 \text{ cm}$

Izračunate konstrukcijske mjere:

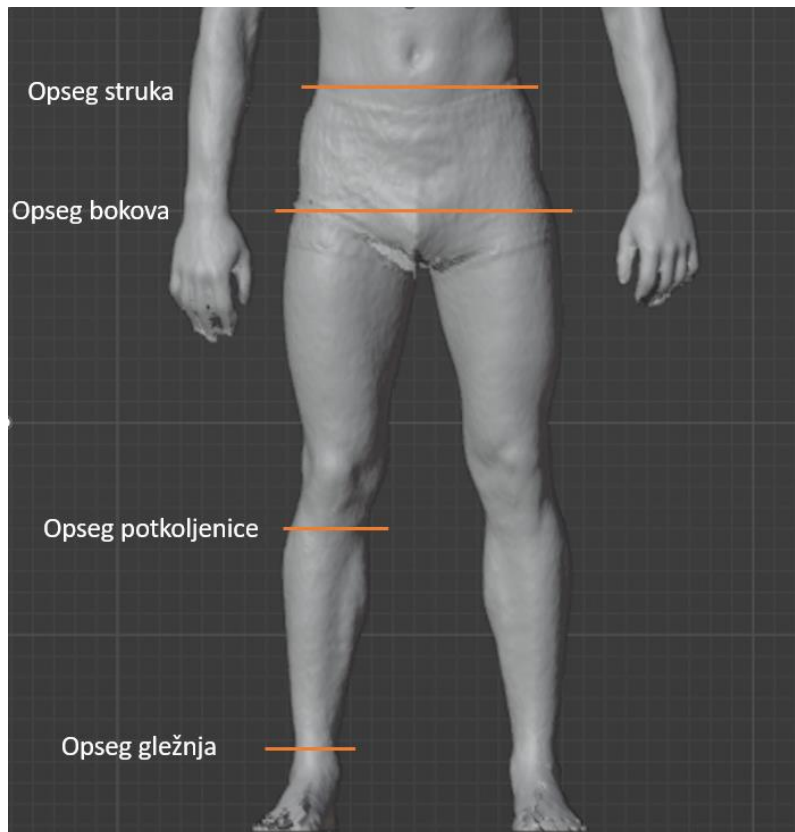
Visina struka- $D_h - D_k + 3 = 28 \text{ cm} - 15\% = 27,85 \text{ cm}$

Visina potkoljenice- $\frac{1}{2} V_k = 16,6 \text{ cm} - 15\% = 16,45 \text{ cm}$

Visina koljena- $\frac{1}{2} D_k - \frac{1}{10} D_k = 33,2 \text{ cm} - 15\% = 33,05 \text{ cm}$

Duljina koraka- $\frac{1}{2} T_v - 7 = 83 \text{ cm} - 15\% = 82,85 \text{ cm}$

Duljina hlača- $\frac{5}{8} T_v - 4,5 = 108 \text{ cm} - 15\% = 107,85 \text{ cm}$



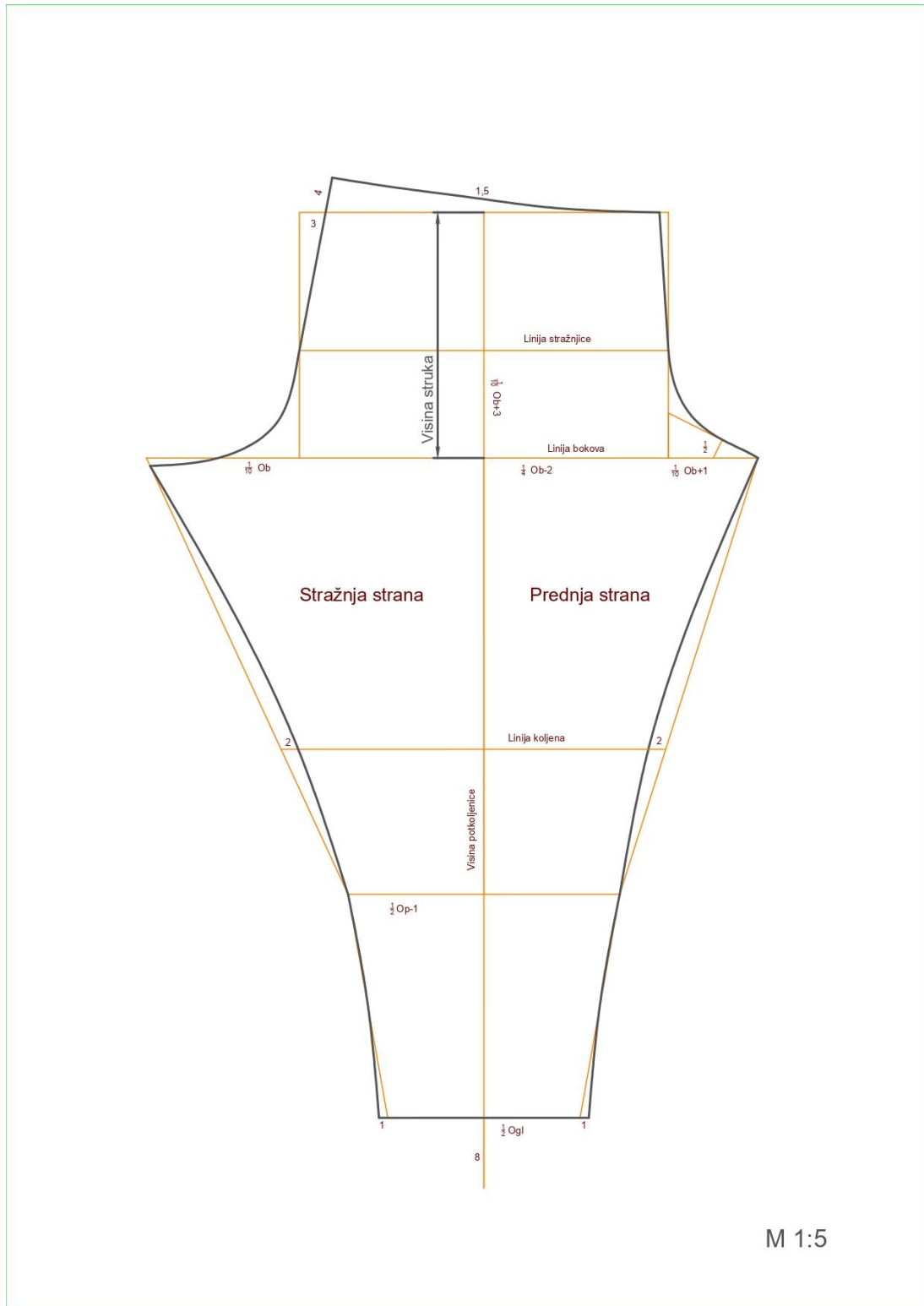
SI.15. Ručno uzimanje tjelesnih mjera

3.4. KONSTRUKCIJA I MODELIRANJE PODHLAČA

Konstruirane su podhlače prema temeljnom kroju dugih hlača muškog donjeg rublja zatim su modelirana te prilagođena tijelu sportaša (sl. 16, 17 i 18) [32].

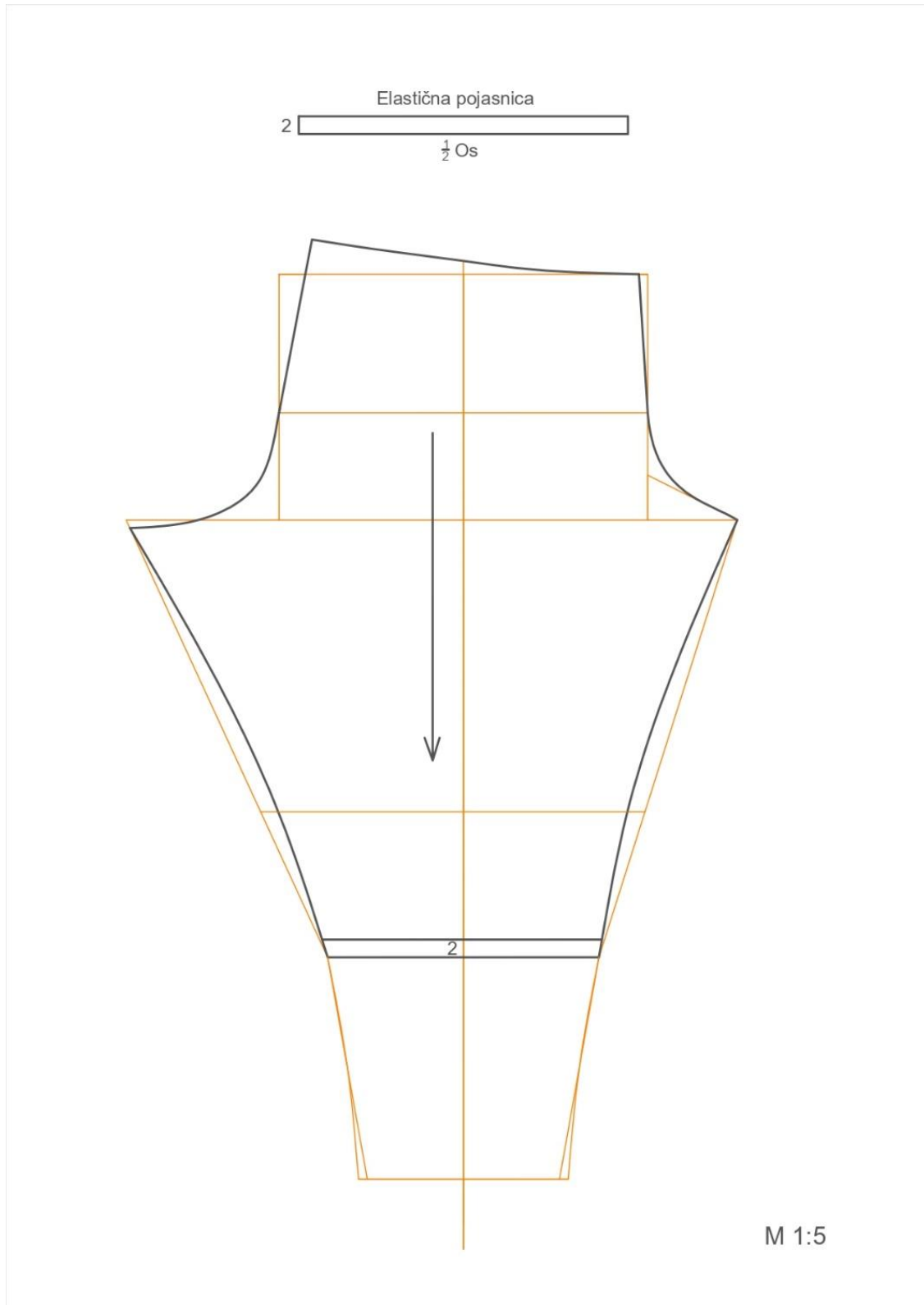
Konstrukcija započinje crtanjem vertikalne linije duljine hlača. Zatim se označi visina struka, visina koljena i potkoljenice sa okomitim linijama. Od donjeg ruba duljine hlača oduzme se 8 cm. Na liniji bokova sa svake strane označi se $\frac{1}{4} Ob - 2$ cm te se nacrtaju pomoćne linije do linije struka. Od linije bokova mjeri se $\frac{1}{10} Ob + 3$ cm kako bi se dobila linija stražnjeg dijela sjedalnog šava. Na liniji bokova mjeri se $\frac{1}{10} Ob + 1$ cm. Od bočne prednje strane na liniji struka prema unutrašnjosti mjeri se 1 cm te se oblikuje krivulja prednjeg srednjeg šava. Sa stražnje strane na liniji bokova mjeri se $2x(\frac{1}{10} Ob)$. Na liniji gležnja mjeri se sa svake strane $\frac{1}{2} Ogl$. Na liniji potkoljenice sa svake strane mjeri se $\frac{1}{2} Op - 1$ cm. Krajnje točke linije bokova spajaju se sa krajnjim točkama linije potkoljenice. Krajnje točke linije potkoljenice spajaju se sa krajnjim točkama linije gležnja. Na liniji struka od središnje linije prema gore mjeri se 1,5 cm, a sa stražnje bočne strane prema unutrašnjosti mjeri se 3 cm. Od linije bokova po donjoj stražnjoj bočnoj liniji mjeri se 1cm. Oblikuje se krivulja stražnjeg srednjeg šava prema prije dodanim točkama te se od linije struka prema gore produži za 4 cm. Također se oblikuje krivulja struka.

Na liniji koljena od bočnih linija mjeri se 2 cm prema unutrašnjosti, a na liniji gležnja mjeri se 1 cm prema van. Oblikuju se krivulje linija unutarnjeg šava nogavice sa svake strane.



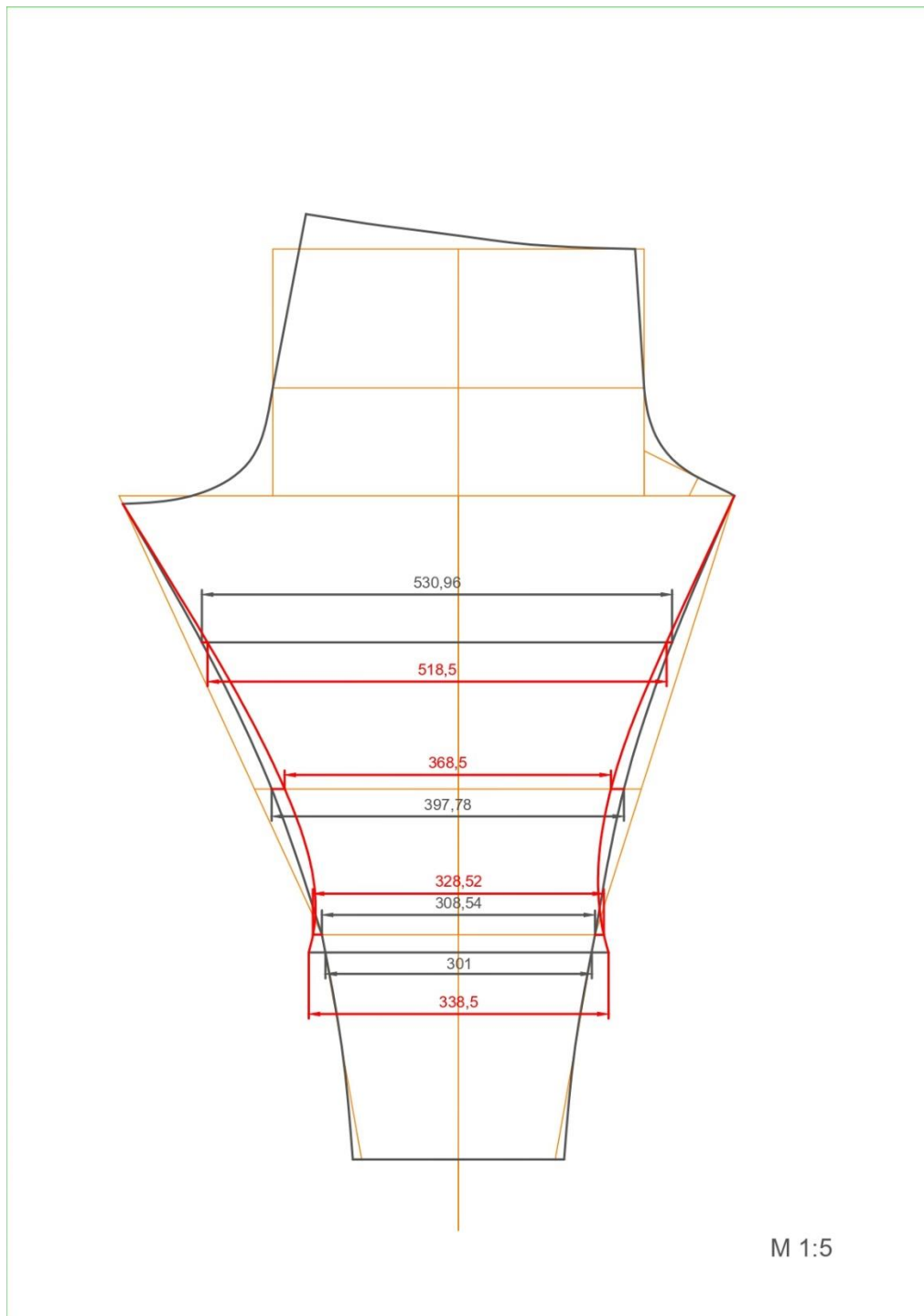
Sl. 16. Temeljna konstrukcija podhlača

Kod modeliranja temeljnog kroja hlača mjereno je 2 cm od linije potkoljenice te je za pojasnicu odabrana 2 cm široka elastična traka duljine $\frac{1}{2} Os$.



SI. 17. Modeliranje temeljnog kroja i pojasnica

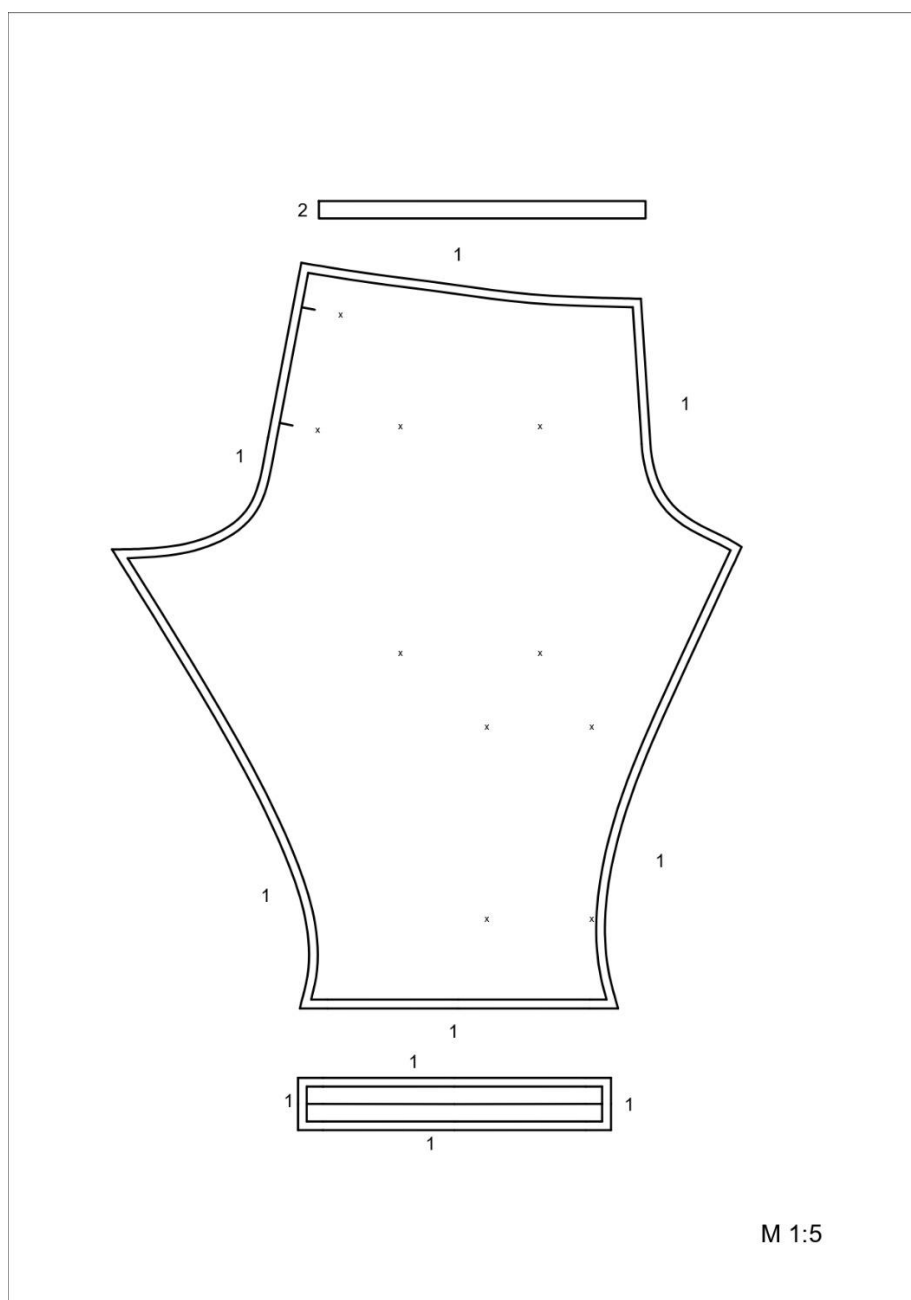
Prilagodba kroja po mjeri sportaša započeta je tako što je na dobivenoj konstrukciji po sredini duljine između linije bokova i linije koljena izmjeren opseg. Također je izmjereno i na linijama koljena, potkoljenice i kraja kroja. Dobiveni opsezi uspoređeni su sa izmjerenim opsezima (oduzeto 15 %) na istim mjestima na tijelu te su prilagođeni na kroju. Prilagođene mjere označene su crvenom bojom (sl.18).



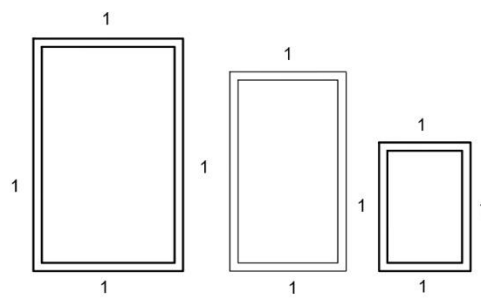
Sl. 18. Prilagodba modeliranog kroja

4. REZULTATI I RASPRAVA

Napravljena je temeljna konstrukcija po standardu za muško donje rublje. Od uzetih mjera oduzeto je 15% na svim mjerama zbog toga što je materijal, od kojeg bi trebale podhlače biti izrađene, jako elastičan u svim smjerovima. Kroj je zatim skraćen i pripravljen. Nakon prve temeljne konstrukcije ručno su izmjereni dijelovi tijela gdje se najviše pojavljuju problemi u pristalosti te je kroj prilagođen. Kao rezultat konstrukcije i prilagodbe temeljnog kroja dobiven je završni kroj prema individualnim mjerama igrača. Prikazani su krojni dijelovi sa pozicijama štitnika i krojni dijelovi džepova za štitnike (sl.19 i sl.20).

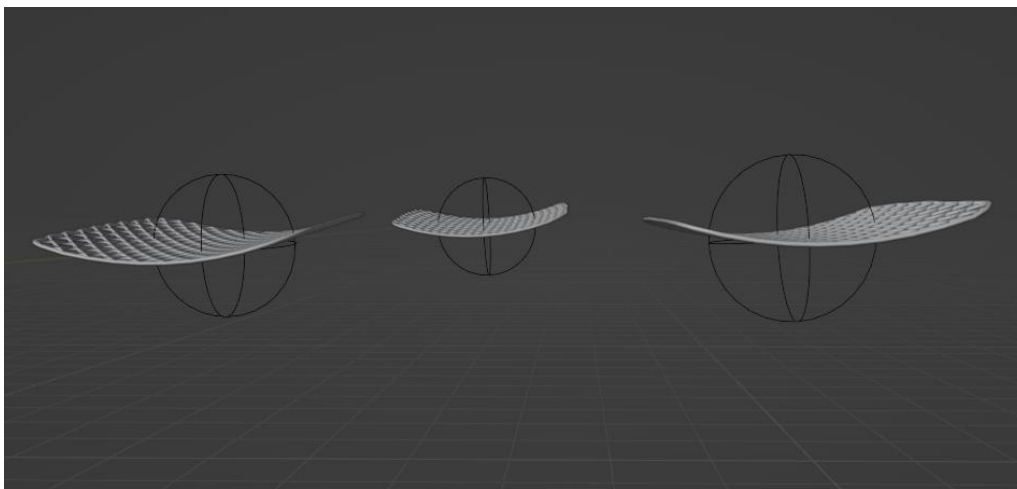
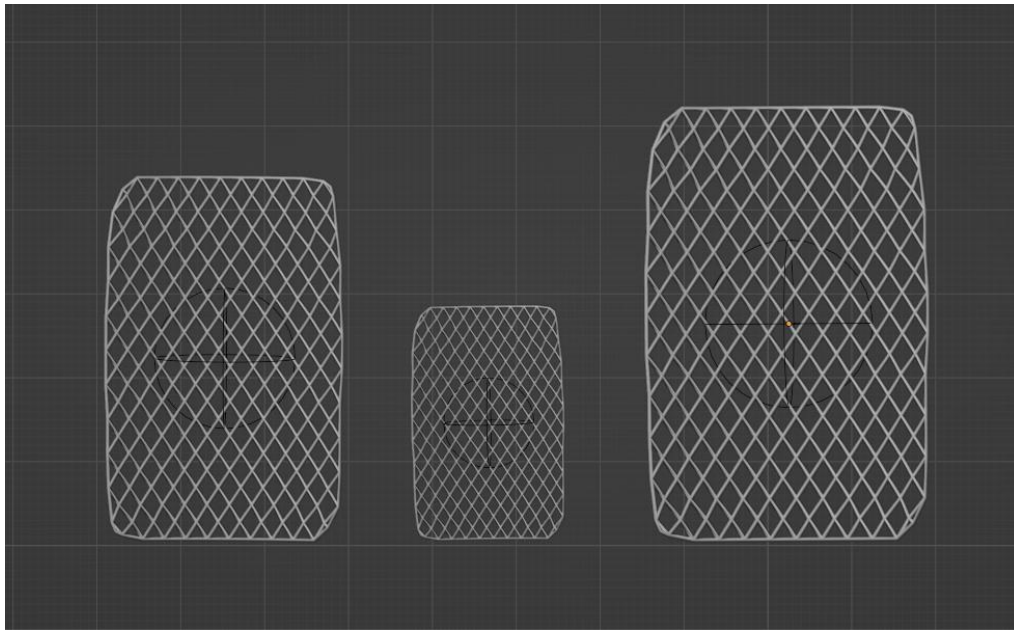


Sl. 19. Modelirani i prilagođeni kroj podhlača sa šavnim dodatcima i pozicijama štitnika



M 1:5

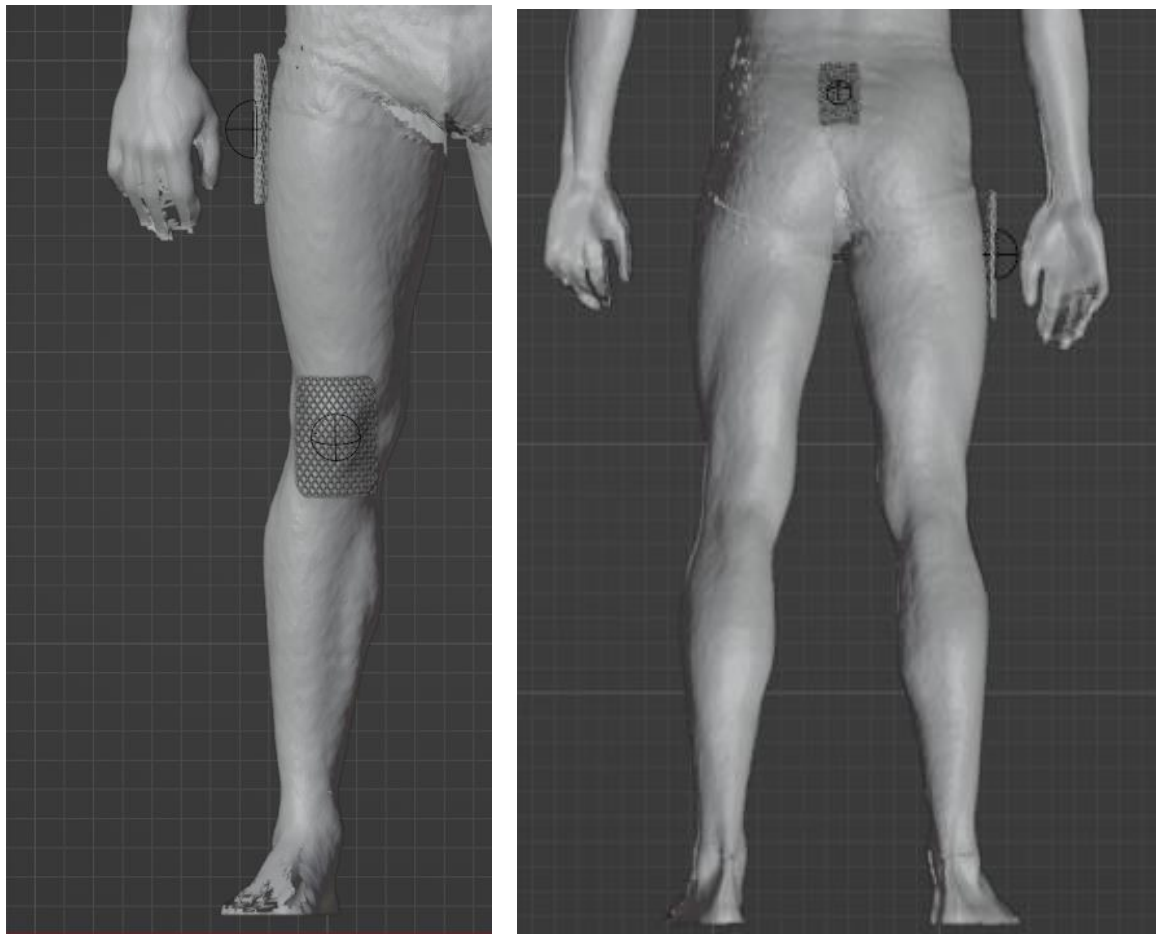
SI.20. Krojni dijelovi džepova za štitnike



Sl.21. Završni model štitnika

Modeliranje štitnika započelo je upoznavanjem programa- Blender, zatim pokušaja modeliranja jednostavnije verzije štitnika. Zaključeno je da je probna verzija štitnika predebela kao takva nije pogodna za namijenjenu svrhu jer prilikom udaraca na mjesto štitnika postoji mogućnost dodatne ozlijede a ne zaštite. Isto tako je previše kruta da bi se prilagodila tijelu. Konačna verzija štitnika je u obliku mreže. Određena je debljina od 5 mm zbog bolje fleksibilnosti štitnika. Mrežasta struktura daje jačinu, fleksibilnost te bolju apsorpciju udaraca (sl.21). Određene su pozicije štitnika prema potrebi sportaša. Ispitivani sportaš igra poziciju lijevog krila u rukometu, što je krajnja pozicija sa lijeve strane. Zbog toga su najpotrebnija mjesta za štitnike na koljenima, bedrima i trtici (sl.22). Prema dimenzijama završne verzije

štitnika konstruirani su džepovi pomoću kojih će štitnici biti pričvršćeni na odjevni predmet (sl.20).



Sl.22. Pozicije završne verzije štitnika na tijelu

5. ZAKLJUČAK

Potreba za novom i poboljšanom sportskom opremom jako je velika kod svih sportaša, a posebno profesionalcima. Razvitkom novih tehnologija i metoda izrade, proces proizvodnje samih odjevnih predmeta znatno je olakšan. Pristalost odjeće, pogotovo kompresijske, jako je bitna. Zbog toga je razvoj 3D skeniranja i drugih metoda uzimanja mjera te razvijanja kroja, od velike važnosti. Korištenje 3D tiska može se iskoristiti kao izvor novih mogućnosti izrade ne samo dijelova odjeće i pomagala, već i cijelih odjevnih predmeta povećavajući funkcionalnost odjevnog predmeta. Zaključno, sportska oprema kao i sva pomagala imaju prostora za poboljšanje korištenjem novih tehnologija kao što je prikazano u radu. Jedini problem je isplativost i troškovi izrade upravo zbog toga što je ciljano za pojedine skupine sportova, a ne za široku populaciju.

6. LITERATURA

- [1] Jurić, N. (2019). Prevalencija i rehabilitacija najčešćih ozljeda u rukometu (Doctoral dissertation, University of Split. University Department of Health Studies).
- [2] Čeranić, S. (2019). Rukomet (Doctoral dissertation, University of Pula. Faculty of Educational Sciences).
- [3] <https://hrs.hr/povijest/> pristupljeno 13.07.2023.
- [4] <http://hrsphoto.photodeck.com/-/galleries/prijateljska-utakmica-hrvatska-vs-italija-291220/-/medias/1cae09e3-3086-481a-a91e-feb1e4d3bcc9-hrvatska-vs-italija-prijateljska-utakmica> pristupljeno 13.07.2023.
- [5] <https://www.mcdavid.hr/sportska-zastita/hexpadr-thudd-shorttm.html> pristupljeno 29.06.2023.
- [6] <https://www.nike.com/t/pro-hyperstrong-mens-shorts-1xbgTF/AQ2732-010> [pristupljeno 29.06.2023.](#)
- [7] https://www.rehband.com/prn-padded-compression-tights_197_1406/ [pristupljeno 29.06.2023.](#)
- [8] <https://eu.game-patch.com/collections/handball/products/3-4-tights-with-full-protection> [pristupljeno 29.06.2023.](#)
- [9] <https://www.select-sport.com/products/compression-shorts-with-pads-710012> [pristupljeno 29.06.2023.](#)
- [10] Tyler, D. J., & Venkatraman, P. D. (2012, May). Impact resistant materials and design principles for sportswear. In Proceedings of the 88th Textile Institute World Conference: Bridging Innovation, Research and Enterprise. The Textile Institute.
- [11] Manshahia, M., & Das, A. (2014). High active sportswear—A critical review. *Indian Journal of Fibre & Textile Research (IJFTR)*, 39(4), 441-449.
- [12] Xiong, Y., & Tao, X. (2018). Compression garments for medical therapy and sports. *Polymers*, 10(6), 663.
- [13] <https://www.nike.com/t/pro-dri-fit-mens-3-4-tights-btNG9H/DD1919-010> pristupljeno 04.09.2023.

- [14] Bogović, S., Rogina-Car, B., & Bogović, D. (2019). Functional design of supportive men's underwear with a microbial barrier. *Fibres & Textiles in Eastern Europe*, 27(4 (136)), 43-49.
- [15] Rogale, D., Ujević, D., Rogale, S. F., & Hrastinski, M. (2011). *Procesi proizvodnje odjeće, sveučilišni udžbenik*. Sveučilište u Zagrebu Tekstilno-tehnološki fakultet.
- [16] Kabalin, F. (2017). *Dizajn i konstrukcija dječje odjeće za gimnastiku (Završni rad)*. Zagreb: Sveučilište u Zagrebu, Tekstilno-tehnološki fakultet. Preuzeto s <https://urn.nsk.hr/urn:nbn:hr:201:644973>
- [17] Rogale, D., Polanović, S.: *Računalni sustavi konstrukcijske pripreme u odjevnoj industriji*, Udžbenik Sveučilišta u Zagrebu, Tekstilno-tehnološki fakultet, Zagreb, 1996., ISBN 953-96183-9-8
- [18] Šiprak, L. (2022). *Priprema kroja ženskih hlača za individualiziranu industrijsku izradu odjeće po mjeri (Završni rad)*. Zagreb: Sveučilište u Zagrebu, Tekstilno-tehnološki fakultet. Preuzeto s <https://urn.nsk.hr/urn:nbn:hr:201:246235>
- [19] Deepti Gupta, Norsaadah Zakaria: *Anthropometry, Apparel Sizing and Design*, Elsevier Science, London, 2014, ISBN: 978-085-7096-81-4
- [20] <https://www.ireal3dscan.com/products/ireal-2e-3d-scanner/> pristupljeno 06.09.2023.
- [21] <https://www.ttf.unizg.hr> pristupljeno 16.07.2023.
- [22] <https://www.aniwaa.com/product/3d-scanners/human-solutions-vitus-smart-lc3/> pristupljeno 06.09.2023.
- [23] Hotko Cernić, K. (2018). *3D printanje (Završni rad)*. Karlovac: Veleučilište u Karlovcu. Preuzeto s <https://urn.nsk.hr/urn:nbn:hr:128:950724>
- [24] <https://www.deltaprint.com/delta-go/> pristupljeno 16.07.2023.
- [25] <https://formlabs.com/blog/ultimate-guide-to-stereolithography-sla-3d-printing/> pristupljeno 16.07.2023.
- [26] <https://support.stratasys.com/en/Printers/PolyJet/J3-DentaJet> pristupljeno 16.07.2023.
- [27] <https://www.treatstock.com/machines/item/101-mcor-iris-hd> pristupljeno 16.07.2023.

[28] Shahrubudin, N., Lee, T. C., & Ramlan, R. J. P. M. (2019). An overview on 3D printing technology: Technological, materials, and applications. *Procedia Manufacturing*, 35, 1286-1296.

[29] <https://www.adidas.com/us/ultra-4d/IG2264.html> pristupljeno 04.09.2023.

[30] De Raeve, A., & Vasile, S. (2016, November). Adapted performance sportswear. In *Proceedings of the 7th International Conference on 3D Body Scanning Technol.* Lugano, Switzerland (Vol. 30, pp. 9-15).

[31] Hong, K. H., & Lee, H. (2020). Development of hip protectors for snowboarding utilizing 3D modeling and 3D printing. *Fashion and Textiles*, 7(1), 1-19.

[32] *Hemden Schnitttechnik*, Rundschau-Verlag System M. Müller & Shon, München, 2009