

Elton John kao inspiracija za kolekciju

Kolatahi, Dorotea

Undergraduate thesis / Završni rad

2023

Degree Grantor / Ustanova koja je dodijelila akademski / stručni stupanj: **University of Zagreb, Faculty of Textile Technology / Sveučilište u Zagrebu, Tekstilno-tehnološki fakultet**

Permanent link / Trajna poveznica: <https://um.nsk.hr/um:nbn:hr:201:202630>

Rights / Prava: [In copyright](#)/[Zaštićeno autorskim pravom.](#)

Download date / Datum preuzimanja: **2024-08-25**



Repository / Repozitorij:

[Faculty of Textile Technology University of Zagreb - Digital Repository](#)



SVEUČILIŠTE U ZAGREBU
TEKSTILNO - TEHNOLOŠKI FAKULTET
TEKSTILNI I MODNI DIZAJN
MODNI DIZAJN

ZAVRŠNI RAD
ELTON JOHN KAO INSPIRACIJA ZA KOLEKCIJU

DOROTEA KOLATAHI

Zagreb, srpanj 2023.

SVEUČILIŠTE U ZAGREBU
TEKSTILNO – TEHNOLOŠKI FAKULTET
TEKSTILNI I MODNI DIZAJN
MODNI DIZAJN

ZAVRŠNI RAD
ELTON JOHN KAO INSPIRACIJA ZA KOLEKCIJU

MENTOR:
AK. SLIKAR PAULINA JAZVIĆ, RED. PROF. ART

STUDENT:
DOROTEA KOLATAHI
MATIČNI BROJ: 0117230575

Zagreb, srpanj 2023.

UNIVERSITY OF ZAGREB
FACULTY OF TEXTILE TECHNOLOGY
TEXTILE AND FASHION DESIGN
FASHION DESIGN

UNDERGRADUATE THESIS
ELTON JOHN AS AN INSPIRATION FOR FASHION COLLECTION

MENTOR:
AK. SLIKAR PAULINA JAZVIĆ, RED. PROF. ART

STUDENT:
DOROTEA KOLATAHI

Zagreb, July 2023.

DOKUMENTACIJSKA KARTICA

Zavod za dizajn tekstila i odjeće

Broj stranica: 57

Broj slika: 34

Broj literaturnih izvora: 9

Broj likovnih ostvarenja: 12

Članovi povjerenstva:

- I. doc. art. Ivana Mrčela, predsjednica
- II. red. prof. art. Paulina Jazvić, članica
- III. doc. Ksenija Doležal, članica
- IV. dos. art. Marin Sovar, zamjenik člana/ice

Datum obrane rada: 11. 7. 2023.

SAŽETAK

U ovom završnom radu pisat će se o životu i modnom izričaju jednog od najpoznatijih svjetskih glazbenika, Elton Johnu. Govorit će se njegovom životu i slavi, te posebnom stilu odijevanja kako na pozornici tijekom nastupa, tako i u njegovom privatnom životu. Istraživat će se i opisivati kako i kada je Elton John postao modna i glazbena ikona, kako je utjecao na ostale ljude i kolege glazbenike kroz cijelu svoju karijeru. Također će se obraditi kako se kroz godine mijenjao njegov stil odijevanja i modni izričaj.

Ključne riječi: Elton John, moda, modna ikona, stil.

ABSTRACT

In this final paper, it will be written about the life and fashion statement of one of the world's most famous musicians, Elton John. His life and fame will be discussed, as well as his special style of dressing both on stage during performances and in his private life. It will also be explored and described how and when Elton John became a fashion and music icon, how he influenced other people and fellow musicians throughout his career. It will also be discussed how his style of clothing and fashion expression has changed over the years.

Keywords: Elton John, fashion, fashion icon, style.

SADRŽAJ

1. UVOD.....	1
2. Život Elton Johna.....	2
2.1. Život prije slave	2
2.2. Slava.....	4
2.3. Privatni život.....	8
3. Humanitarni rad	9
4. Počasne nagrade.....	11
5. Modno putovanje Sir Elton Johna.....	14
5.1. Modna ikona	14
5.2. Moda kroz godine	15
6. Elton John naočale	28
7. Konstrukcija odjevnog predmeta	32
8. Zaključak.....	36
LITERATURA	37
9. PRILOG: mapa crteža kolekcije inspirirane Elton Johnom.....	38

1. UVOD

Kada je riječ o legendarnim umjetnicima koji su ostavili dubok trag u modnoj i glazbenoj industriji, ime Elton John uvijek dolazi u prvi plan. Rođen kao Reginald Kenneth Dwight 1947. godine., Elton John nezaustavljiva je sila od svojih početaka 1970. S karijerom dugom pet desetljeća, John je osvojio publiku svojom glazbom i modnim odabirom na pozornici kao i izvan nje.

Elton John nije samo postao poznat zbog svojih nevjerojatnih pjesama, već i zbog ukusa za modu. Tijekom godina nosio je mnoge ekstravagantne kombinacije, te ga se i sada često može vidjeti u ukrašenom odijelu i odgovarajućim sunčanim naočalama.

Reginald Kenneth Dwight utjecao je na Miley Cyrus, Harrya Stylesa i Lady Gagu kako glazbeno, tako i modno, te ima jednu od garderoba o kojoj se najviše pričalo.

Nečuveni stil koji je sadržavao (a i sad ponekad sadržava) slojeve lamea, kože, šljokica, metalik bodija, cipela s platformom i puno dlaka na prsima. Vjerojatno nikada nije poražen, ni na pozornici ni izvan nje. Iako ga je njegov glas na kraju doveo tu gdje je danas, njegovo odijevanje svakako je odigralo veliku ulogu. Odvažan i zabavan, Johnov stil "uspjij ili idi kući" promijenio je igru.

Tijekom desetljeća, Johnov smisao za modu evoluirao je kako bi se odražavao na njegov osobni razvoj i promjenu kulturnog izražaja. Od originalnih scenskih kostima sedamdesetih, koji su uključivali boe od perja, cipele s platformom i šljokičaste kombinezone, do elegantnijih i sofisticiranih odijela iz devedesetih, njegov stil ostaje ikoničan i utjecajan. Njegov neustrašiv pristup modi nadahnuo je bezbrojne dizajnere i modne entuzijaste da pomaknu granice kreativnosti.

Tijekom godina sklopio je bliska prijateljstva, s poznatim dizajnerima kao što su Gianni i Donatella Versace, Bill Whitten, Bob Mackie i Gucci noseći njegove ekstravagantne haljine, od pozornice do revija na modnim pistama i posebnih događaja. Ova rad istražuje kako je Elton John revolucionarizirao glazbenu i modnu industriju i ostavio trajan utjecaj na svijet.

1. Život Elton Johna

2.1. Život prije slave

Reginald Kenneth Dwight rođen je 25. ožujka 1947. u mjestu Pennex, u pokrajini Middlesex u Engleskoj. Počeo je svirati klavir u dobi od četiri godine te je uredno izvodio složene melodije. Majka mu je stalno donosila gramofonske ploče koje su dječaka upoznale s rock glazbom. S 11 godina dobio je stipendiju Kraljevske Glazbene akademije u Londonu.

U dobi od 15 godina roditelji su mu se razveli, a majka se kasnije udala za umjetnika Freada Feirbrazera s kojim je Reginald bio u dobrim odnosima. Nakon šest godina školovanja napušta školu s namjerom da se u potpunosti posveti glazbenoj karijeri.

Slika 1. Mladi Elton John



Izvor: <https://www.dailymail.co.uk/news/article-6399589/The-heart-melting-new-John-Lewis-advert-shows-young-Elton-John-joyful-home.html>

Nalazi posao u londonskoj izdavačkoj kući, svira klavir u barovima, zatim 1961. pridružio se grupi pod nazivom Bluesology. Svoje je vrijeme podijelio između sviranja u bendu, solo nastupa u lokalnom hotelu i rada u diskografskoj kući. Godine 1965. Bluesology je bio bend na turneji američkih soul i R&B glazbenika kao što su Major Lance, Doris Troy i Bluebells.

Ime Elton Hercules John sam je izmislio posudivši imena od nekih članova benda: saksofonist Elton Dean i pjevač John Baldry, te nadodavši srednje ime Hercules kasnije u životu.

Slika 2. Grupa Bluesology



Izvor: <https://www.flickr.com/photos/67394469@N06/11662752176>

2.2. Slava

Godine 1968. John je upoznao Bernieja Taupina, koji je postao njegov dugogodišnji partner u pisanju pjesama. Johnov prvi album, "Empty Sky" (1969.), bio je komercijalni neuspjeh.

Njegov drugi album sadrži "Your Song", veliki hit u Sjedinjenim Državama i Engleskoj.

"Rocket Man", 1972. godine, postao je njegov prvi singl broj jedan u Americi. Uslijedilo je još drugih hitova, uključujući "Daniel" i "Crocodile Rock" s albuma "Don't Shoot Me, I'm Only the Piano Player". Pretežito koristeći elemente američkih stilova i žanrova (rhythm and blues, gospel, country rock, soul, funk), objavio je niz popularnih i cijenjenih albuma i singl-ploča.

John je postao poznat po velikim naočalama i jedinstvenim ukusom za modu, te su ga zvali "Queen Mum of Pop"

Album "Goodbye Yellow Brick Road" iz 1973., sadržavao je novu verziju pjesme "Candle in the Wind", izvorno posvećenu glumici Marilyn Monroe, koju je Taupin revidirao u znak žalosti povodom smrti Diane, princeze od Walesa. Postao je najuspješniji singl u Velikoj Britaniji i u SAD-u, prodan u više od 30 milijuna primjeraka. Iste godine, John je osnovao vlastitu izdavačku kuću, "Rocker Records".

Slika 3. Elton John - "Candle In The Wind", sprovod princeze Dijane



Izvor: <https://ultimateclassicrock.com/elton-john-candle-in-the-wind-1997/>

Do 1973. godine John je bio jedan od najprodavanijih pop izvođača na svijetu. Njegove prepoznatljive i tipične skladbe, koje je napisao s Taupinom, bile su nježne parodije.

Godine 1967., duet s Kiki Dee, "Don't Go Breaking My Heart", postao je njegov prvi singl broj jedan u Velikoj Britaniji. Popularnost mu počinje opadati nakon niza manje uspješnih albuma. Iako se razina kvalitete i autorske ambicije postupno smanjivala, zadržao je besprijekoran zabavljački dar i talent za zabavu. Priznaje da ga privlače i muškarci i žene, to je dodatno narušilo njegovoj popularnost te je počeo konzumirati alkohol i droge.

Slika 4. Elton John i Kiki Dee - "Don't Go Breaking My Heart"



Izvor: <https://www.weareclassicrockers.com/article/june-1976-elton-john-and-kiki-dee-release-dont-go-breaking-my-heart>

Iako je nastavio s nastupima u 1980-ima, zbog problema s drogom i alkoholom izgubio je svoj "čarobni dodir". Dok je 1983. snimao "Too Low for Zero" upoznao je Renate Blauel, zaposlenicu studija za snimanje. Vjenčali su se na Valentinovo 1984. godine. Britanski tisak napadao je Johna i brak, fokusirajući se na njegovu seksualnu povijest. Nakon nepunih pet godina, par se odlučio razvesti. U 1990-ima, Elton John je bio prva muška zvijezda koja je izjavila da je homoseksualac.

U suradnji s tekstopiscem Timom Riceom napisao je pjesme za crtani film "The Lion King" (1994.), a skladba "Can You Feel the Love Tonight" osvojila je Oscara za najbolju originalnu pjesmu. Film je adaptiran u brodveski mjuzikl 1997. godine.

Od 2003. do 2009. godine, John je imao otvoreni angažman u "Caesars Palace" u Las Vegasu. Emisija pod nazivom "Elton John and the Red Piano" bila je multimedijaska retrospektiva njegove karijere, sa fotografijama Davida LaChapellea.

John je započeo svoju drugu rezidenciju u Las Vegasu pod nazivom "The Million Dollar Piano", koja je trajala od 2011. do 2018. godine.

Slika 5. "Elton John and the Red Piano", Las Vegas



Izvor: <https://www.imdb.com/title/tt0494223/>

Krenuo je na svoju posljednju turneju "Farewell Yellow Brick Road" 2018. godine, koja je trebala trajati tri godine, međutim otkazana je 2020. zbog COVID-19 pandemije.

Svoj 32. studijski album, "The Lockdown Sessions" (2021), snimio je tijekom pauze, koji uključuje suradnju s glazbenicima kao što su Eddie Vedder, Stevie Wonder i Miley Cyrus. Turneja "Farewell Yellow Brick Road", nastavila se 2022. godine.

Slika 6. Album "The Lockdown Sessions"



Izvor: <https://thelockdownsessions.eltonjohn.com/>

Elton John jedan je od najpopularnijih kantautora i izvođača u povijesti rock glazbe. Tijekom svoje karijere, John je pokazao izniman talent za asimilaciju i stapanje različitih stilova popa i rocka u dinamičan i čist zvuk koji je ekstrovertiran, energičan i pomalo bezličan. Njegove su snimke među prvima kombinirale električnu gitaru i akustični klavir sa sintetiziranim instrumentima. John je osvojio jedan dijamantni album, 32 multi-platinasta ili platinasta i 21 zlatni album, preko 70 top 40 hitova. Prodao je više od 300 milijuna ploča diljem svijeta, drži rekord za najprodavaniji singl svih vremena, "Candle In The Wind", te je nastupio više od 4000 puta u više od 80 zemalja.

2.3. Privatni život

John je započeo vezu s Davidom Furnishom, bivšim direktorom za oglašavanje sad redateljem, podrijetlom iz Toronta 1993. godine. U Ujedinjenom Kraljevstvu 2005. godine, nakon stupanja Zakona o građanskom partnerstvu, John i Furnish su bili među prvim parovima koji su sklopili civilno partnerstvo u Windsor, Guildhallu.

Nakon što je istospolni brak postao legalan u Ujedinjenom Kraljevstvu 2014., John i Furnish su se vjenčali u Windsoru, Berkshire, 21. prosinca 2014. godine, na devetu godišnjicu njihovog građanskog partnerstva.

John i Furnish imaju dvoje djece, najstariji Zachary Jackson Levon Furnish-John, rođen 25. prosinca 2010. u Kaliforniji surogat majčinstvom. Mlađi sin, Elijah Joseph Daniel Furnish-John, rođen je 11. siječnja 2013. godine, preko iste surogat majke. Oba sina, Zachary i Elijah, imaju istu krsnu kumu, Lady Gagu.

Slika 7. Elton John i David Furnish sa sinovima, Zachary, 8 god. i Elijah, 6 god.



Izvor: <https://www.smoothradio.com/artists/elton-john/husband-marriage-children/>

2. Humanitarni rad

Nakon godina borbe s problemom zlouporabe opojnih sredstava, posebice kokaina, godine 1990. John je otišao na rehabilitaciju. Nakon završetka rehabilitacije, John je osnovao vlastitu dobrotvornu organizaciju za pomoć u borbi protiv AIDS-a u Sjedinjenim Državama 1992. godine. Zaklada Elton Johna za AIDS (The Elton John AIDS Foundation) prikupila je više od 400 milijuna dolara za potporu HIV/AIDS programa diljem svijeta.

Slika 8. Elton John zaklada za AIDS



Izvor: https://hbr.org/resources/images/article_assets/2015/12/dec15-01-458013542.jpg

Rocket Sports osnovao je Elton John "Sports Fund" koji je prikupio više od 300.000 funti na Eltonovom koncertu u Stoke parku u Buckinghamshireu 2014. godine. Sports Fund podupire britanske najsjačnije sportaše u više od 50 spotova osiguravajući godišnje nagrade od 2.000 funti za osnovne troškove treninga i natjecanja.

Osim vlastitih zaklada, John podupire niz različitih umjetničkih i dobrotvornih organizacija, uključujući “Globe Theatre“ i “Royal Academy of Music“.

Elton John bio je domaćin “iHeart Living Room Concert“ za Ameriku kako bi prikupio novac za pomoć tijekom pandemije COVID-19, u ožujku 2020. godine.

Slika 9. iHeart Living Room Concert s Elton Johnom



Izvor: <https://variety.com/wp-content/uploads/2020/03/ihrlivingroomconcertforamerica-10.jpg>

3. Počasne nagrade

Elton John uveden je u kuću slavnih rock and rolla (Rock and Roll House of Fame) 1994. godine., a 1995. imenovan je zapovjednikom Reda Britanskog Carstva (Commander of the Order of the British Empire - CBE).

Potresen smrću svoje prijateljice Diane, princeze od Walesa 1997. godine, John je na njezinom sprovodu izveo novu verziju pjesme "Candle In The Wind". Izdan kao single, prodan je u više od trideset milijuna primjeraka. John je svu zaradu (preko 47 milijuna dolara) donirao dobrotvornoj organizaciji osnovanoj u Dianino ime, te mu je kraljica Elizabeta II. dodijelila viteški naslov (Sir) 1998., za njegova postignuća u glazbi i doprinose u dobrotvorne svrhe.

Slika 10. Kraljica Elizabeta II. dodjeljuje viteški naslov Elton Johnu



Izvor: <https://www.pinterest.com/pin/336925615864072118/>

Nacionalna akademija za diskografsku umjetnost i znanost (National Academy of Recording Arts and Sciences), 2000. godine, odala je Johnu priznanje za osobu godine za njegov dobrotvorni rad.

Godine 2004. dobio je počast Kennedyjevog centra (Kennedy Center Honor), te 2005. John je dobio nagradu za životno djelo (Lifetime Achievement Award) od udruge pjevača (Society of Singers). Elton je, 2010. godine, dobio nagradu “PRS for Music Heritage Award“ u Namaste Lounge pubu u Northwoodu u Londonu, gdje je John prvi put nastupio.

Francuski predsjednik Emmanuel Macron, 2019. godine, dodijelio je Johnu titulu “Chavalier de la Légion d'Honneur“ – “Kavalir Legije časti“, te iste godine objavljena njegova autobiografija “ME“ i biografski film “Rocketman“, te singl “(I'm Gonna) Love Me Again“, koji su napisali John i Taupin, osvojio je Oscara za najbolju originalnu pjesmu.

Slika 11. Elton John odlikovan najvišim francuskim civilnim odličjem Legion d'Honneur



Izvor: <https://www.bbc.com/news/entertainment-arts-48727639>

Kralj Charles III (tada princ Charles) imenovao ga je članom reda počasnih pratilaca (CH) u novogodišnjim počastima 2020. godine, za zasluge u glazbi i dobrotvorne svrhe.

Nakon nastupa u Bijeloj kući, 2022. godine, predsjednik Sjedinjenih Država Joe Biden, iznenadio je Elton Johna uručivši mu nacionalnu medalju za humanističke znanosti.

Slika 12. Dodjela nacionalne medalje Elton Johnu za humanističke znanosti



Izvor:<https://www.billboard.com/wp-content/uploads/2022/09/elton-john-joe-biden-white-house-09232022-billboard-1548.jpg?w=942&h=623&crop=1>

4. Modno putovanje Sir Elton Johna

4.1. Modna ikona

Odabrati najblistaviji izgled Elton Johna težak je zadatak. Riječ „ikoničan“ ovih se dana olako koristi, ali u pet desetljeća u središtu pozornosti, John je stvorio stil toliko prepoznatljiv da se može opisati u tri riječi: blještavilo, glamur i naočale. Već na početku svoje karijere pronašao je načine da modu podigne na nove visine, razvijajući odjevne kombinacije usklađene s njegovom osobnošću.

Koliko god je Johnov izgled mogao biti raskošan, birao je svoju odjeću na temelju njegove razigranosti, te mnogi od Johnovih najupečatljivijih izgleda bili su smiješni koliko i fantastični. Održavao je veselo raspoloženje svojom sposobnošću da opušteno bude odjeven kao Donald Duck ili Kip slobode. Svaka je odjevna kombinacija dizajnirana kako bi nadopunila odgovarajuću izvedbu ili dodala dašak zabave na događajima poput dodjele Grammyja ili noćnih zabava Oscara.

Ima repertoar odjevnih kombinacija koje su postale poznate kao i njegovi hitovi. Johnov maksimalistički ukus učinio ga je muzom mnogih dizajnera. Bio je Guccujeva muza, Versaceova muza i inspiracija mnogim suvremenim pop ikonama. Jednostavno rečeno, Elton John oduvijek je imao smisla za modu, od dana “Pinball Wizard“ do pojavljivanja na crvenim tepisima tijekom “Rocketman“ press turneje, osvrnut ćemo se na njegove najčuvenije i fantastične kombinacije.

Slika 13. Scenski kostimi Eltona Johna tijekom 1970-ih



Izvor: <https://www.vintag.es/2019/06/70s-elton-john-stage-costumes.html>

4.2. Moda kroz godine

Ovo je odjeća koju je Elton John nosio na fotografiranju za izdavanje svog prvog singla 1960-ih. Johnov način odijevanja bio je pod utjecajem njegova prijatelja Tonyja Kinga, vrlo blistave osobe u glazbenoj industriji. Nosio je budnu od umjetnog krzna i šešir od umjetne leopardove kože.

Slika 14. Elton John tijekom prvih reklamnih fotografija, 1968. godine



Izvor: <https://www.vogue.com/slideshow/elton-john-style-evolution-fantastical-music-star>

Elton John odjeven u dupli traper izvezen zakrpama i smeđim čizmama s resicama do koljena 1972. godine. Dupli traper je stil odijevanja u kojem se traper košulja ili jakna nosi uz par traperica ili traper suknje, što se često smatra kršenjem modnog bontona. U to vrijeme Johnova profesionalna scenska kostimografkinja bila je Annie Reavey, koja je dizajnirala odjevne kombinacije za turneje u SAD-u i Velikoj Britaniji.

Slika 15. Elton John u duplom traperu, 1972. godine



Izvor: <https://ew.com/music/elton-john-fashion-evolution/?slide=6447108 - 6447108>

Elton John 23. listopada 1975. godine dobiva zvijezdu na stazi slavnih u Hollywoodu (Hollywood Walk of Fame) u Los Angelesu, Kaliforniji. Noseći svileni zeleno odijelo ukrašeno imenima prijašnjih zvijezda "Walk of Famea", uključujući i njegovo ime.

Slika 16. Elton John, Hollywood Walk of Fame

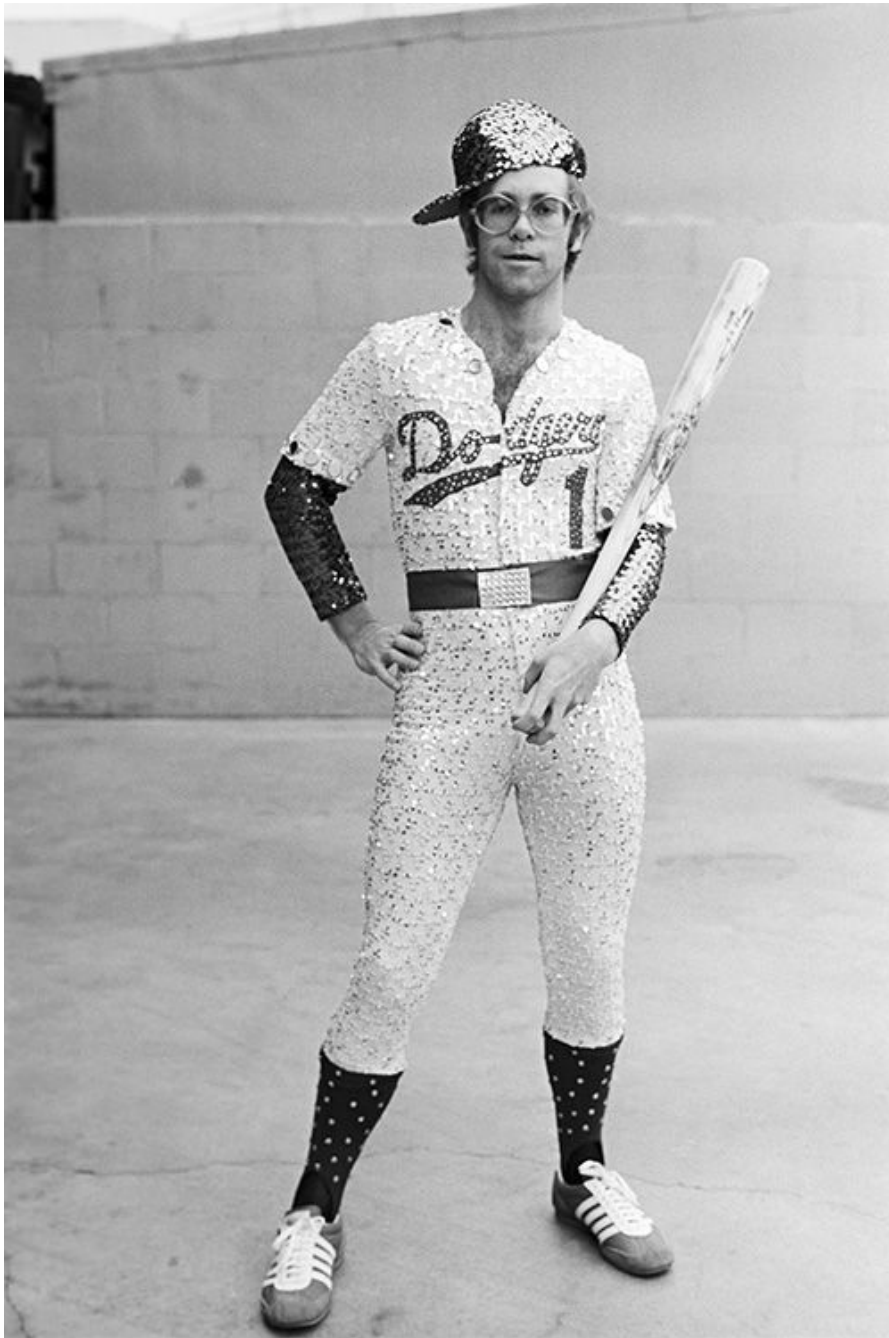


Izvor: <https://www.pinterest.com/pin/714665034607093211/>

Legendarna replika bejbolske uniforme LA Dogersa prekrivene šljokicama koju je dizajnirao Bob Mackie, učinila je Johnov nastup, na Dodger stadionu 1975. godine, nezaboravnim.

Ne samo da je to bio jedan od najboljih komada odjeće koje je Elton John ikada nosio, već je i nadahnuo Harryja Styleasa za kostim za noć vještica 2018. godine.

Slika 17. Elton John, nastup na Dodger stadionu, 1975.



Izvor: <https://ar.pinterest.com/pin/339388521923964310/>

Pojavio se u 214. epizodi "The Muppet Showa" 25. listopada 1977. godine, te je bio prva prava rock zvijezda koja je vodila "The Muppet" program. Odjeven u paunovo perje duginih boja, pokrivalo za glavu ukrašeno zrcalima i ružičaste naočale.

Slika 18. The Muppet Show 1977. godine



Izvor: <https://www.pinterest.com/pin/864550459722485205/>

Johnova odjeća za nastupe postala je nečuvenija i više kostimirana kroz godine, obučen u kostim Kipa slobode (Statue of Liberty) za portretnu sesiju u New Yorku 1980-ih. Međutim prvi put se obukao u Kip slobode za nastup u Massachusettsu, 1976. godine, na proslavi dvjestote obljetnice Sjedinjenih Država.

Slika 19. Elton John u kostimu Kipa slobode, 1980-ih



Izvor: <https://www.wmagazine.com/gallery/elton-john-style-evolution>

Elton John odjeven u crno-bijeli smoking, dekoriran slamnatim šeširom i sunčanim naočalama, 1. prosinca 1984. godine.

Slika 20. Elton John 1984. godine



Izvor: <https://www.vogue.com/slideshow/elton-john-style-evolution-fantastical-music-star>

Kostim za nastup u univerzalnom amfiteatru (Universal Amphitheatre) u Los Angelesu, 1986. godine. John je odjeven u crno odijelo ukrašeno blistavim srebrnim zvijezdama, koji je dizajnirao Bob Mackie, s ružičastom irokezom i ružičastim naočalama. John se obratio dizajneru kako bi ga pitao može li mu kreirati neke odjevne kombinacije slične onima koje je dizajnirao za Cher.

Slika 21. Elton John, nastup 1986. godine



Izvor: <https://ew.com/music/elton-john-fashion-evolution/?slide=6447179 - 6447179>

Elton John, prisustvujući zabavi povodom predstavljanja Planet Hollywooda u New Yorku, 1991. s Donatellom Versace, nosio je odvažno Versace ljubičasto svileno odijelo i odgovarajuću Nike kapu. Godinu dana kasnije, 1992. godine, Johnov bliski prijatelj Gianni Versace dizajnirao je odjeću za naslovnicu Eltonovog albuma "The One", te gotovo svu odjeću za popratnu svjetsku turneju uključujući Johnovu scensku odjeću, odjeću za bend i scenografiju.

Slika 22. Elton John i Donatella Versace, Planet Hollywood 1991. godine



Izvor: <https://www.pinterest.com/pin/238831586474385866/>

Nosio je grimizno kožno odijelo i čizme na pozornici u Parizu 1994. godine. Jednobojni trenutak kada je nastupao ostao je i dan danas fantastičan i upečatljiv. Možda je iz ovog looka Kim Kardashian pronašla inspiraciju za Balmain look boje meda koji je nosila tijekom Pariškog tjedna mode.

Slika 23. Elton John, Pariz 1994. godine



Izvor: <https://www.pinterest.com/pin/843510205239912530/>

John je za svoj 50. rođendan u Hammersmith Palaisu 1997., došao odjeven kao kralj Louis XIV. Odjeven u sjajno bijelo-srebrnoj odjeći, te je nosio periku visine jednog metra na čijem se vrhu nalazio minijatura srebrna galija i nojevo perje. Bijelo-srebrni vlak, dug 10 metara, nosili su njegovi pratitelji obučeni u sluge u Adonisovom stilu.

Slika 24. Elton John i David Furnish, 1997. godine



Izvor: <https://ew.com/music/elton-john-fashion-evolution/?slide=6447114 - 6447114>

Japanski modni dizajner Yohji Yamamoto, izradio je Johnove scenske kostime između 2003. i 2010., uključujući i one koje je nosio za “The Red Piano“ u Las Vegasu.

Slika 25. Elton John, The Red Piano



Izvor: <https://costumeetmode.wordpress.com/tag/yohji-yamamoto/>

Prisustvujući 60. dodjeli Grammyja 2018. godine, John je upario šljokičasti smoking s crveno, bijelo, žuto-plavim dizajnom, prenaplašenim reverima i bluzu s mašnom. Ukrašen modnim dodatcima poput prstenja s njegovim imenom i naravno, šljokicama ukrašene sunčane naočale.

Slika 26. Elton John, dodjela Grammyja 2018. godine



Izvor: <https://www.wmagazine.com/gallery/elton-john-style-evolution>

5. Elton John naočale

Jedan od najpoznatijih stilova Eltona Johna i jedan od najčešće kopiranih izgleda je njegova uporaba zabavnih naočala čudnog oblika. Johnove naočale u obliku zvijezda i u obliku srca, najpoznatiji su stilovi i mogu se vidjeti diljem svijeta. Obilazeći svijet, na pozornicu i na ekran donio je neke od svojih najpoznatijih naočala, počevši od onih inspiriranim rokokoom koje je nosio tijekom snimanja albuma "Greatest Hits".

Slika 27. Elton John, "Greatest Hits" album, 1974.



Izvor: <https://airmail.news/issues/2019-10-26/no-half-measures>

Elton John Eyewear je kolekcija naočala Eltona Johna, te je odvelo Johna na nevjerojatno putovanje kroz njegov život, ponovno proživljavajući osobne i glazbene prekretnice. Sudjelovao je osobno u osmišljavanju i realizaciji svakog dijela kolekcije naočala. Elton John Eyewear dostupan je u tri kolekcije inspirirane različitim razdobljima Eltonovog života; Akademija (Academy Collection), Rock 'n' Roll, te Slava i bogatstvo (Fame and Fortune).

Povratak u Eltonovo djetinjstvo u kojem mladi Reginald Kenneth Dwight dokazuje da je pijanističko čudo i osvaja prestižnu stipendiju na Kraljevskoj glazbenoj akademiji. Kolekcija Akademija odražava konvencionalni stil tog vremena, poput Eltona u to vrijeme koji je bio nametljiv i suvremen.

Slika 28. Elton John Eyewear, Academy Collection



Izvor: <https://eltonjohneyewear.com/collections/academy-collection>

Glazbeno buđenje Eltona Johna bio je Rock and Roll, ostavši akademiju daleko iza sebe, buntovnik je pronašao vlastiti zvuk, stvarajući glazbu i pišući vlastite pjesme. Potaknut neovisnim duhom i novopronađenim samopouzdanjem, inspiriran je za kreaciju Rock 'n' Roll kolekcije.

Slika 29. Elton John, Rock 'n' Roll kolekcija



Izvor: <https://eltonjohneyewear.com/collections/rock-n-roll-collection>

S kolekcijom Fame and Fortune bilježi se duh vremena i energija Eltonova uspona do slave. S velikim debijem u klubu “Troubadour“, nizom hitova i rasprodanih turneja, superzvijezda je stigla. Eltonove prepoznatljive naočale dosegle su novu razinu spektakularnosti.

Slika 30. Elton John Eyewear, Fame an Fortune Collection



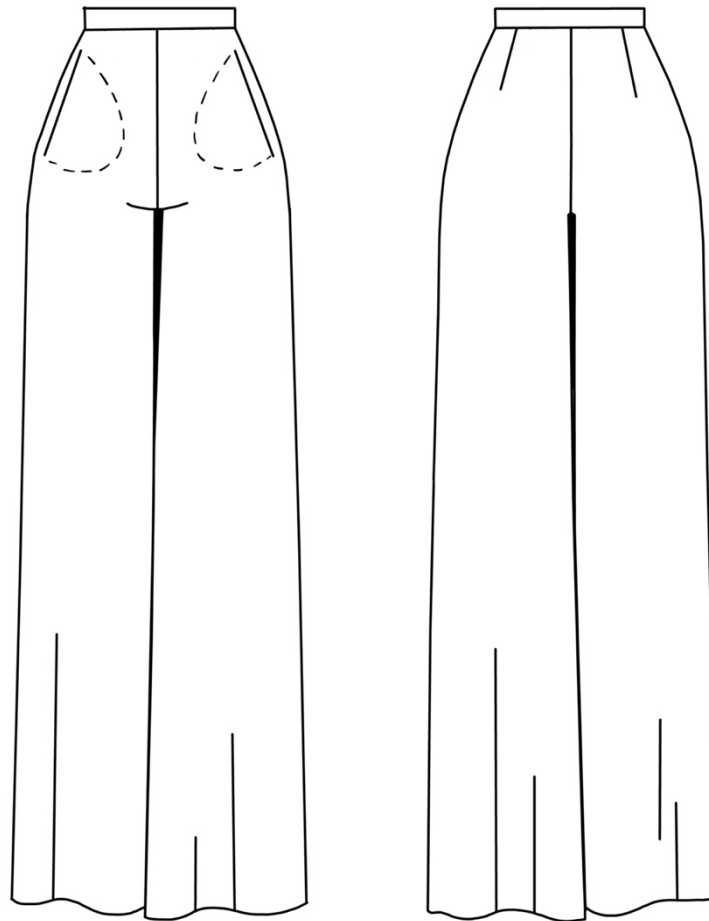
Izvor: <https://eltonjohneyewear.com/collections/fame-fortune-collection>

6. Konstrukcija odjevnog predmeta

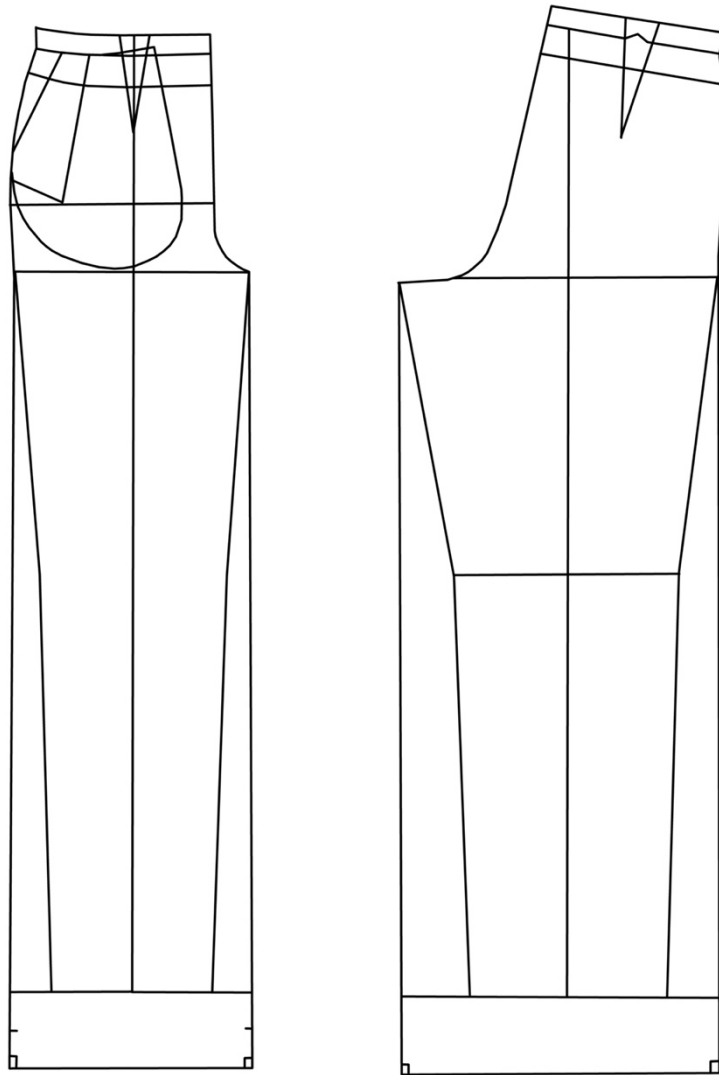
OPIS MODELA:

Ženske široke hlače visokog struka s džepovima, sastoje se od prednjeg i stražnjeg dijela. Hlače prate liniju tijela do visine bokova, te nakon bokova slobodno padaju i ne prijanjaju uz tijelo. Imaju ušitke, pojasnicu, te patent za zakopčavanje na prednjem gornjem dijelu. Pokrivaju tijelo od struka do gležnjeva.

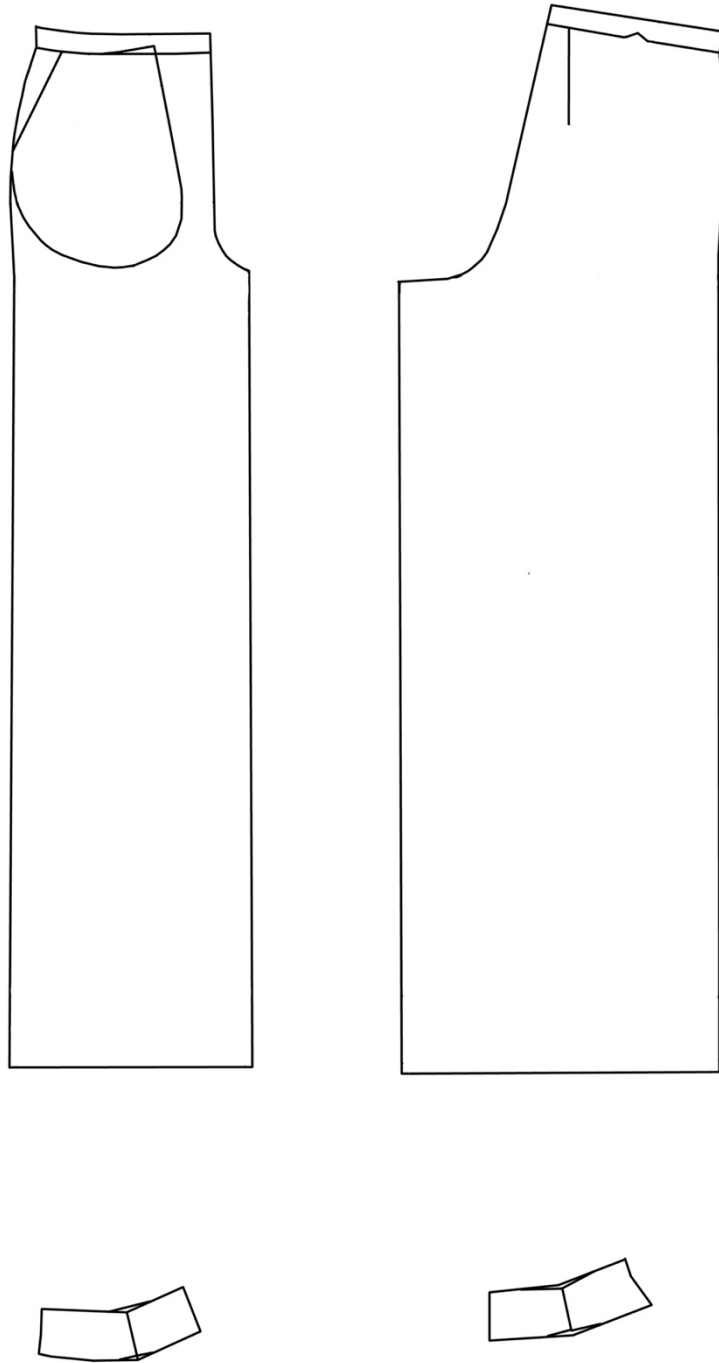
Slika 31. Skica modela hlača visokog struka



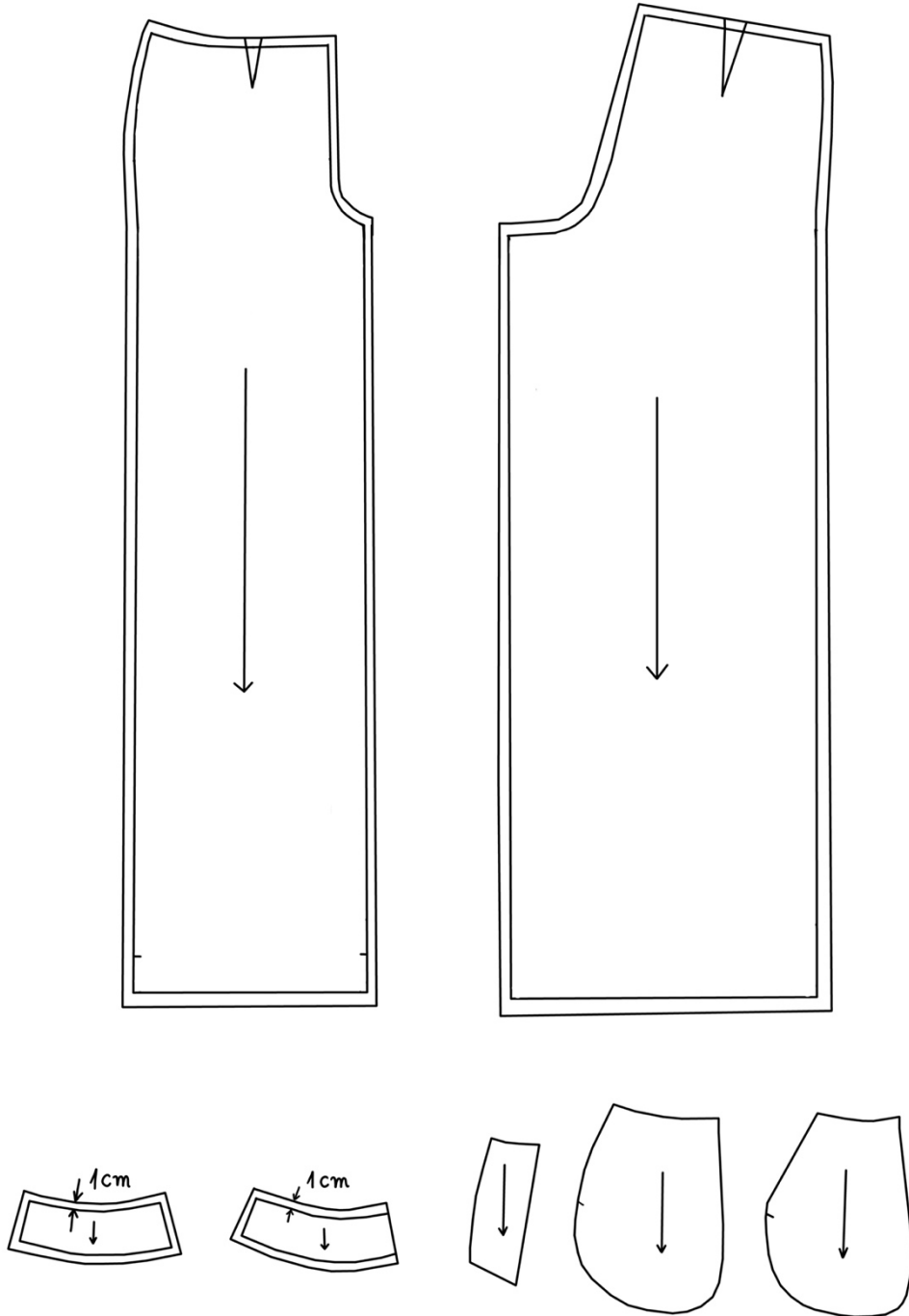
Slika 32. Krojni dijelovi hlača



Slika 33. Krojni dijelovi hlača



Slika 34. Šavni dodatci



7. Zaključak

U zaključku se može reći, kako je Elton John iznimno utjecao na razvoj mode i modni izričaj velikog broja generacija od svojih početaka sedamdesetih godina prošlog stoljeća, pa sve do danas kada je dosegno vrhunac svoje slave i mode.

Svojim ekstravagantnim modnim kombinacijama oduševio je mnoge, od njegovih šarmantnih kolekcija sunčanih naočala ili modnih dodataka, do nezaboravnih kostima na nastupima i koncertima, također i posebnim outfitima na crvenom tepihu i raznim ostalim događanjima.

Uz to što ima veliki utjecaj u glazbenom i modnom svijetu, osvojio je srca ljudi diljem svijeta svojom dobrotom i humanitarnošću, te ima poštovanje velike većine ljudi, te sam iz tog razloga odlučila pisati ovaj završni rad.

LITERATURA

INTERNETSKE STRANICE:

1. <https://www.biography.com/musicians/elton-john>
2. <https://www.notablebiographies.com/Ho-Jo/John-Elton.html>
3. <https://www.allmusic.com/artist/elton-john-mn0000796734/biography>
4. <https://www.eltonjohn.com/elton-john>
5. <https://www.vogue.com/slideshow/elton-john-style-evolution-fantastical-music-star>
6. <https://www.gq-magazine.co.uk/fashion/gallery/elton-john-style>
7. <https://www.theguardian.com/fashion/gallery/2019/oct/18/your-style-elton-johns-fashion-through-the-years-in-pictures>
8. <https://www.beyondretro.com/blogs/news/rocketman-the-history-of-a-style-icon>
9. <https://niood.com/the-rocket-mans-legacy-how-elton-john-revolutionized-the-music-and-fashion-industry/>

8. PRILOG: mapa crteža kolekcije inspirirane Elton Johnom























