

Mobilni karakter pravilnih nabora u oblikovanju modne kolekcije

Marković, Filip

Undergraduate thesis / Završni rad

2019

Degree Grantor / Ustanova koja je dodijelila akademski / stručni stupanj: **University of Zagreb, Faculty of Textile Technology / Sveučilište u Zagrebu, Tekstilno-tehnološki fakultet**

Permanent link / Trajna poveznica: <https://um.nsk.hr/um:nbn:hr:201:610280>

Rights / Prava: [In copyright](#) / [Zaštićeno autorskim pravom.](#)

Download date / Datum preuzimanja: **2025-03-13**



Repository / Repozitorij:

[Faculty of Textile Technology University of Zagreb - Digital Repository](#)



Sveučilište u Zagrebu

Tekstilno-tehnološki fakultet

Završni rad

**Mobilni karakter pravilnih nabora
u oblikovanju modne kolekcije**

Filip Marković

Zagreb, rujan 2019.

Sveučilište u Zagrebu
Tekstilno – tehnološki fakultet
Zavod za dizajn tekstila i odjeće

Završni rad

**Mobilni karakter pravilnih nabora
u oblikovanju modne kolekcije**

Mentorica: izv.prof.mr.um. Jasminka Končić

Student: Filip Marković (0117223841)

University of Zagreb
Faculty of textile technology
Department of textile and clothing design

Master thesis

**Mobile character of proper pleats
in developing of fashion collection**

Mentor: Assoc. Prof. Jasminka Končić, mr. art.

Student: Filip Marković (0117223841)

TEMELJNA DOKUMENTACIJSKA KARTICA:

Zavod za dizajn tekstila i odjeće

modul: modni dizajn

broj stranica: 20

broj slika: 12

broj literaturnih izvora: 7

Članovi povjerenstva:

- 1.doc.dr.sc. Irena Šabarić, predsjednik
- 2.izv.prof.mr.um. Jasminka Končić, član
- 3.doc.dr.sc. Ksenija Doležal, član
- 4.izv.prof.dr.sc. Katarina Nina Simončič, zamjenik člana

Datum predaje: 12.9.2019.

SAŽETAK

Ovaj završni rad se uvodno bavi podjelom nabora u skupine funkcionalnih i dekorativnih, njihovom pojavom u razdoblju Novog kraljevstva Egipta, liberalizacijom u antičkoj Grčkoj i Rimu te razvojem u razdobljima početka 20.-og stoljeća i sadašnjem dobu pluralizacije. Posebno se analizira utjecaj Issey Miyakea kao jednog od najupečatljivijih dizajnera s kraja dvadesetog stoljeća koji unosi novitete u području plisiranja poliestera.

Središnji dio rada obrađuje mobilni karakter pravilnih nabora u oblikovanju modne kolekcije, prateći njihovo dekonstrukcijsko kretanje u prostoru u svojoj krutoj formi te istraživanjem skulpturalne forme kroz papirnate elemente šivane u retexu.

Zaključno se prikazuje konstrukcija i modeliranje haljine s krojnim dijelovima i šavnim dodacima.

Ključni pojmovi: *nabori, plise, nabiranje, plisiranje, funkcionalni nabori, dekorativni nabori, razvoj nabora, mobilni karakter, dekonstrukcijsko kretanje, skulpturalna forma oplošja.*

SADRŽAJ

1. UVOD	1
2. DEFINIRANJE NABORA	3
3. SMJEŠTANJE NABORA U POVIJESNI OKVIR	5
3.1.Pojaava nabrane odjeće u drevnim civilizacijama i dobu modernizacije.....	5
3.2.Nabori i plisiranje u razdoblju Novog kraljevstva Egipta.....	5
3.3.Nabori i nazivlje antičke Grčke i Rima.....	7
3.4.Nabori 20.-og st.	8
3.5.Nabori u moderno doba – Viktor and Rolf.....	11
4. ISSEY MIYAKE – NOVO DOBA NABORA.....	13
4.1. Početci.....	13
4.2. <i>Pleats Please</i> Issey Miyake.....	14
4.3. Suradnja s Williamom Forsytheom.....	15
4.4. <i>Bodyworks</i>	16
5. MOBILNI KARAKTER PRAVILNIH NABORA U OBLIKOVANJU MODNE KOLEKCIJE.....	18
5.1. Opis i karakter.....	18
5.2. Kruta forma nabora.....	19
5.3. Toplo-hladni odnos tijela i nabora.....	21
5.4. Prostorna neovisnost nabora.....	22
5.5. Međusobno nadopunjavanje tijela i nabora.....	23
6. ISTRAŽIVANJE SKULPTURALNE FORME ODJEVNOG OPLOŠJA.....	24
6.1. Papirnata podloga.....	24
6.2. Skulpturalno oplošje.....	24
7. KONSTRUKCIJA MODELA ŽENSKE HALJINE IZ KOLEKCIJE.....	26
8. ZAKLJUČAK.....	34
9. IZVORI SLIKA.....	35
10. POPIS LITERATURE.....	37

1. UVOD

Na samom početku ovaj rad će se baviti podjelom nabora na dvije osnovne skupine te njihovim pojavljivanjem kroz povijest odijevanja u četiri razdoblja. Smještanjem nabora u povijesni okvir, ukratko će se razložiti njihovo segmentiranje na nabore drevnih civilizacija, potom kroz dvadeseto stoljeće i u moderno doba. Govorit će se o nabiranju i plisiranju u razdoblju Novog kraljevstva Egipta, njihovom nazivlju i značenju za društveni sloj, slijede nabori antičke Grčke i Rima o kojima svjedoče mnoga umjetnička djela kiparstva i freske na kojima je vidljivo nabiranje odjeće. Nastavno će se obrađivati nabori u dvadesetom stoljeću te njihova nova ekspanzija kroz djelovanje dva autora: Mariana Fortunyja i važnost njegove *delphos* haljine kao revitalizacije grčkog stila te Paula Poireta i važnost njegove *hobble* suknje, nove kreacije koja je postala senzacija među ženama. Novo doba nabora obradit će se kroz rad velikog japanskog dizajnera Isseya Miyakea i njegove kolekcije *Piece of cloth* te *Pleats please*, kroz koje je pokazao veliko umijeće plisiranja, istodobno patentiravši potpuno novi sistem plisiranja poliesterske tkanine čime je postigao izuzetno mobilnu i funkcionalnu odjeću. Bit će riječi i o njegovoj suradnji s Williamom Forsytheom u pripremi odjeće za frankfurtski balet, kada je novonastala kolekcija *Bodyworks* potpuno iznenadila javnost na naslovnici *Artforuma* s prikazom žene izrazito ozbiljne ekspresije, odjevene u crnu haljinu od pruća sa suknjom od laminiranog poliestera, snažno prikazanog odnosa tijela i odjeće kroz prizmu vremena tehnokracije u kojoj se jedinka kreće. U pogledu nabora u moderno doba, tema će biti Viktor Horsting i Rolf Snoeren, njihova revitalizacija večernje haljine u prvoj kolekciji *Fragments of cloth*, rođenju novog branda i novoj eri bogatog *couture-a*, kolekciji *Cutting edge* s pregrštom bogatih nabranih formi tilova našivenih na *tuxedo-e* i oštro izrezanih te koktel haljina s dekonstrukcijskim isječcima i urezima.

U drugom dijelu ovoga rada, otvorit će se tema mobilnog karaktera pravilnih nabora u oblikovanju modne kolekcije. Dati će se opis nabora, definirati njihov karakteri, kretanje nabora u prostoru neovisno o dimenziji tijela za koje su u isto vrijeme uvjetno vezani. Zatim će se govoriti o njihovoj krutoj formi građenoj od poliestera i kartona, čiji konstrukcijski elementi podsjećaju na arhitektonske lukove i oštre završetke koji sugeriraju opasnost a istodobno i sigurnost onoga tko ih nosi. Govoriti će se o toplu hladnom odnosu tijela i nabora, pri čemu je tijelo nježno i ranjivo te aktualizirano, dok su nabori oštri i sugeriraju opasnost, pri čemu su toplo hladnim sistemom povezani te jedno drugo nadopunjavaju. Istaknut će se i prostorna neovisnost nabora uslijed koje se oni kreću, neovisno i slobodno, tvoreći novu

organičku dimenziju oko tijela koje ujedno odijevaju. Tom prilikom prikazuju simbiozu između dva objekta, odjeće i tijela. Međusobno nadopunjavanje tijela i nabora je tema koja govori o tijelu i naboru kao o dvije nedovršene priče koje dobivaju zaključak u trenutku kada dolaze do simbiotskog povezivanja tvoreći savršeni spoj u prostoru. Istraživat će se skulpturalna forma odjevnog oplošja kroz gradivni element napravljen od papira, koji je potom šivan u retexu. Na kraju rada će se obraditi konstrukcija i modeliranje haljine prema tehničkom crtežu, iz kojeg će se izvući krojni dijelovi sa šavnim dodacima.

2. DEFINIRANJE NABORA

Nabiranjem tkanine odjevni predmet dobiva novi efekt kojim se na vizualan način poigrava sa sjenama na oplošju, dok ujedno kretnju čini lakšom i daje joj volumen. Nabori se mogu sagledavati s pozicije funkcionalnih i dekorativnih.

„Nabiranje je postupak oblikovanja odjevnog oplošja skupljanjem materijala. Način skupljanja materijala dijelimo na kontrolirani ili pravilni, kojeg karakterizira jasna geometrijska organizacija i raspored nabora, te spontaniji, nepravilni način kada nastaju nabori organizirani organički. Bez obzira koja vrsta nabora se upotrebljava za oblikovanje odjevnog oplošja, tijelu je zagarantirana potpuna komocija zbog njihove karakteristike rastvaranja prilikom kretanja. Ukoliko to svojstvo nije zadovoljeno, funkcionalnost nabora i tako oblikovane odjeće je upitna i najvjerojatnije se radi o upotrebi nabora kojima je cilj isključivo dekorativna svrha. Stoga možemo reći da su dvije osnovne grupe nabora: funkcionalni i dekorativni nabori“¹.

Slika 1. Primjer funkcionalnih nabora



¹ J.Končić,2016,str.22, (Modni dizajn I);

file:///C:/Users/Markovici/Downloads/857393.Modni_dizajn_I_fakultetska_skripta.pdf

Izvor internet: https://www.google.com/search?client=firefox-b-d&biw=1280&bih=888&tbm=isch&sa=1&ei=dQ2hXL7dHcSRlwTu3ajoCA&q=functional+pleats+in+clothing&oq=functional+pleats+in+clothing&gs_l=img.3...75072.77562..78686...1.0..0.117.346.0j3.....1....1..gws-wiz-img.XAjrUqlg-c8#imgrc=C0r42nTYMS23ZM

U primjerima sljedeće dvije slike su vidljivi funkcionalni nabori na suknji čija građa olakšava kretnju i oslobađa udove a pritom ostavlja upečatljiv dojam prelamanja nabora. Drugi primjer nam sugerira dekorativnost u nabiranju, koja je namijenjena performativnosti odjeće, koja priča neku priču i šalje poruku, kao što će se kasnije i u ovome radu obrađivati, u kolekciji pravilnih nabora.

Slika 2. Primjer dekorativnih nabora



Izvor internet: https://www.google.com/search?client=firefox-b-d&biw=1280&bih=888&tbm=isch&sa=1&ei=xg2hXN65F8eWa-jgtOAF&q=decorative+pleats+in+clothing&oq=decorative+pleats+in+clothing&gs_l=img.3...298793.300525..301191...0.0..0.134.1107.0j10.....1....1..gws-wiz-img.SrmoMICIOPY#imgrc=6fndBdR8ngB_gM

3. SMJEŠTANJE NABORA U POVIJESNI OKVIR

Pojavu nabora moguće je datirati od razdoblja Novog kraljevstva Egipta, kada su vidljivi na kipovima i crtežima, preko antičke Grčke i Rima, iz kojih razdoblja je ostala velika količina artefakata, do novog doba, kada su se nabori aktualizirali po uzoru na drevne civilizacije i ponovno zaživjeli u dvadesetom stoljeću.

3.1. Pojava nabrane odjeće u drevnim civilizacijama i dobu modernizacije

Element zakrivljenosti je oduvijek bio važan izvor inspiracije u dizajniranju odjeće. Analiza nastajanja i tehnika oblikovanja nabranih elemenata ima veliko značenje u razumijevanju esencijalnosti nabranih formi. Razvoj nabora smjestit ćemo u četiri perioda, doba Novog kraljevstva Egipta, liberalizacije u antičkoj Grčkoj i Rimu, zatim u razdoblje homogenizacije između 19.-og i početka 20.-og. Stoljeća te sadašnje doba pluralizacije².

3.2. Nabori i plisiranje u razdoblju Novog kraljevstva Egipta

Nabrana forma u pogledu drevnih naroda imala je često konotaciju društvenog sloja. S obzirom na formu odjevnog predmeta, slojevitost ili nabranost, moglo se odrediti potječe li osoba iz nižih ili viših slojeva. Služavke i slušci su nosili jednostavnije odjevne predmete, dok su njihovi gospodari imali raskošne haljine.

³Odijevanje kroz povijest Egipta pretežito nije imalo velikih promjena što dovodi do polemike o definiranju egipatskog odijevanja kao egipatske mode. Adolf Erman argumentira da je do promjena u egipatskom stilu ipak povremeno dolazilo iako su te promjene prema našim današnjim mjerilima bile suptilne i vremenski udaljene. To je razlog zbog kojeg Erman tvrdi da se ipak može govoriti o egipatskoj modi kao takvoj. Princeza je nosila nabranu prozirnu suknju s uskim pojasom ispod grudi, a oko ramena i nadlaktica ima omotač. Tijekom vladavine Ekhnatona (1352. pr. Kr.-1336. pr. Kr.) žene su usvojile dugačke nabrane haljine. Budući da je tkanina podložna propadanju do kojeg dolazi uslijed protoka vremena, većina sačuvanih odjevnih predmeta potječe iz vremena Osamnaeste dinastije ili kasnije.

Na fotografiji je vidljiv autentičan primjer nabrane haljine iz vremena Šeste dinastije.

² http://en.cnki.com.cn/Article_en/CJFDTOTAL-YSSL200903072.htm - (2009-03)

³ V.Markasović,2018,41

Slika 3. Plisirana haljina iz vremena Šeste dinastije



Izvor: V. Markasović, 2018, 42.

⁴Plisirana odjeća prisutna je u Egiptu već od Treće dinastije, o čemu saznajemo iz spomenika. Međutim, tijekom Starog kraljevstva, uglavnom su samo kiltovi za kralja i plemstvo bili djelomično ili u cijelosti plisirani s vertikalnim a vrlo rijetko i horizontalnim naborima. Samo dva ili tri ostatka svjedoče o ženskoj plisiranoj odjeći iz tog vremena. Takva situacija će ostati i u Srednjem kraljevstvu. Skulptura u muzeju u Kairu i mala bjelokosna bista u Louvreu svjedoče o postojanju ženske plisirane odjeće u Srednjem kraljevstvu.

Slika 4. Zidna freska drevnog egipatskog odijevanja s vidljivim nabiranjem odjeće



Izvor internet:

https://www.google.com/search?q=nabori+novog+kraljevstvo+egipta&client=firefox-bd&source=lnms&tbm=isch&sa=X&ved=0ahUKEwin3IT086zhAhVMK5oKHZQeCY8Q_AUIDigB&biw=1280&bih=888#imgrc=drhA6cNjRkaydM

⁴ V. Markasović, 2018, 42-43

3.3. Nabori i nazivlje antičke Grčke i Rima

⁵Slike plisirane odjeće u drevnoj Grčkoj obično su vidljive na vazama i skulpturama koje su karakteristične za klasično razdoblje. Tehnikom plisiranja koristili su se valjaoničari, kako bi postigli trajne nabore. U velikim broju prikaza grčke odjeće, nabori su manifestirani isključivo omatanjem tijela, a ne trajnim, nepromjenjivim nabiranjem.

Među Grčkim artefaktima nije nađeno mnogo objašnjenja o nastajanju trajnih nabora, međutim postoji opis u kojem se spominje umetanje tkanine u prešu zvanu „ipos“, za koju se pretpostavlja da je bila korištena za formiranje nabora. Prisutan je velik broj termina koji se odnose na nabranu odjeću, za nabrani tekstil postoji naziv „stolidotos“, s mnogo nabora „polyptychos“, sa širokim naborima „katapyches“ i s ujednačenim naborima „isoptyches“.

U studiji Grčke ikonografije govori se o dva tipa odjeće s naborima. Kod prvog tipa nabrane odjeće radi se o ravnomjerno raspoređenim naborima, koji prekrivaju cjelovitu površinu tkanine, što u drugom primjeru nije slučaj već nabori samo djelomično prekrivaju površinu tekstila. Na takvom odjevnom predmetu je vidljiv mali broj nabora koji se izmjenjuju sa produžetcima glatke površine na kojoj nisu prisutni nabori. Na svim prikazima nabrane odjeće vidljiva je vodoravna linija, koja može ukazivati na neku vrstu poruba. Do danas nije pronađen niti jedan ostatak prave plisirane tkanine iz doba antičke Grčke. Jedini prisutni ostatci koji ukazuju na prisutnost nabora u odijevanju su ikonografije na vazama i kipovi.

U klasičnoj ikonografiji su često prisutni prikazi uvijenih elemenata na odjeći likova. Pojavljuje se takozvani „krep“ učinak kojeg je moguće dobiti korištenjem snažnih uvijenih pređa koje trebaju imati aspekt uvojitosti. Pređe s takvim karakteristikama prisutne su na sačuvanim fragmentima pronađenima u Glyphadi, Korophiu, Marathonu, kao i fragment od konoplje pronađen u Trachenesu.

Dobar primjer nabiranja odjeće u grčkoj ikonografiji je statua Apolla od Veii iz Terracotte, na kojoj je vidljiv plise na lijevom ramenu, koji se nastavlja na kroju.

⁵ Harlow, Nosch, 2015,41

Slika 5 Statua Apoll od Veii, Terracotta, 510 Pr.Kr.



Izvor internet ; https://www.google.com/search?q=apollo+of+veii,+terracotta&client=firefox-b-ab&source=lnms&tbn=isch&sa=X&ved=0ahUKEwjX6LHD5-zcAhUKsqQKHRpuCrUQ_AUICigB&biw=1280&bih=890#imgrc=csm_FSnJx8UiOM

3.4.Nabrana odjeća u 20. stoljeću

Dvadeseto stoljeće sugeriralo je mnoge promjene u modi. Dogodila se revitalizacija grčkih stupova kroz *delphos*⁶ haljinu i otvaranje novog doba plisea u modi. Početkom dvadesetog stoljeća sa svojim novim djelom na vidjelo dolazi Španjolski umjetnik, poznat po svojoj svestranosti, Mariano Fortuny, koji kreira novu haljinu zvanu *delphos*. Riječ je o haljini napravljenj od nabrane fine svile. Njegov izum *fortuny* nabora stekao je veliku popularnost, s time da je sam izum bio pokušaj oživljavanja drevnih grčkih stupova i njihova slikovitog smještanja u modu. Bio je to moderni dizajn, specifičan po tome što je, uz svoju prirodnu elastičnost i eleganciju, pružao veliku slobodu pokreta i iskazivao ženstvenost, prikazujući prirodne zavojitosti tjelesnih oblina. Ovaj izum zaveo je avangardom sveopću populaciju i time naveo klijentice na emancipaciju. No, postojao je problem koji Mariano nije uspio riješiti. U pitanju je trajno fiksiranje nabora kako bi se haljina mogla prati⁷.

⁶ Nabrana svilena haljina dizajnirana od strane Mariana Fortuniya 1907.

⁷ <https://threadstories.co/the-story-behind-pleating/> - (24.11.2019)

Pranje nabrane odjeće postalo je moguće u moderno doba izumom poliesterske pređe koja je imala mogućnost trajnog nabiranja i time omogućavala višestruko pranje i održavanje bez ikakvih problema.

Na fotografiji je vidljiva *delphos* haljina u svom autentičnom obliku.

Slika 6. *Delphos* haljina 1907. Mariano Fortuny



Izvor internet;

<https://www.google.com/search?q=Mariano+Fortuny+Delphos+dress&client=firefox-bab&source=lnms&tbn=isch&sa=X&ved=0ahUKEwiBrKfYxu7cAhVSMewKHSJyBU0QAUICigB&biw=1280&bih=890#imgrc=ooDQbiUqLl4nM:>

U cjelokupnom pogledu na modu s početka 20.-og stoljeća razvidno je da je ona i dalje bila pod utjecajem francuskog avangardista Paula Poireta. U Francuskoj je dominirao *art deco*⁸ stil, čijem iniciranju je uvelike doprinio Poiret i time inspirirao druge dizajnere među kojima su bili Erté i Mariano Fortuny, čije su *delphos* haljine bile svjetski popularne. Poiret 1910.

⁸ Umjetnički stil nastao u Francuskoj između dvadesetih i tridesetih godina dvadesetog stoljeća

izdaje svoju *hobble skirt*, što bi u doslovnom prijevodu značilo uska suknja, što je u ovom slučaju bila i njezina glavna karakteristika. Po svojoj konstituciji, suknja je bila izrazito neudobna i nepraktična za nošenje, no to nije spriječilo njenu brzu popularizaciju u svijetu svakodnevnog odijevanja. Njezin kroj je prvotno bio napravljen tako da je u području bokova bila lagano proširena, no u području koljena čvrsto sužena skroz do područja gležnjeva, što je uvelike onemogućavalo kretanje. Iz toga razloga njezin se kroj mijenjao i nadopunjavao, te je tako do 1912. imala veliki broj prikriivenih proreza, nabora, pa čak i plisea, što je povećavalo udobnost nošenja⁹.

Na fotografiji je vidljiva Paul Poiretova autentična *hobble skirt* s nabranim volanima na kojoj je vidljivo izrazito sužavanje u području nogu, koje je smanjivalo mogućnost kretanja.

Slika 7. Primjer Poiretove *hobble skirt*



Izvor internet;

https://www.google.com/search?q=Poiret+Hobble+skirt+with+pleats&client=firefox-b-ab&source=lnms&tbm=isch&sa=X&ved=0ahUKEwi82fn4xfHcAhWK-qQKHwGvBGMQ_AUICigB&biw=1280&bih=890#imgc=Y8_OlYU5SVNgMM:

⁹ Encyclopedia of Clothing and Fashion, 18, Valerie Steele, 2005

3.5.Nabori u suvremeno doba – Viktor and Rolf

U današnje vrijeme nabori se često naglašavaju u modi revitalizacijom grčkih formi haljina kakvu je prvu revitalizirao Mariano Fortuny sa svojom *delphos* haljinom i gotičkih napuhanih formi, s kojima su započeli Viktor and Rolf 1993. sa svojom iskrivljenom večernjom haljinom od sive vune.

¹⁰Godine 1993., dvojica 24-godišnjaka, Viktor Horsting i Rolf Snoeren, po prvi puta su se našli u suradnji. Nastala je kolekcija nazvana *Fragments of Clothes*¹¹, a uključivala je iskrivljenu večernju haljinu od sive vune, rasparanog veza i svilenih šljokica. Kolekcija je osvojila prestižnu modnu nagradu te je tako rođen brend *Viktor and Rolf*.

Na fotografiji njihove prve haljine vidljiva je gotička forma sužavanja u struku, naglašeno nabranom crnom svilom, dok se donji dio napuhuje i širi u prostor. Vrat je također obavijen svilenim napuhanim ovratnikom, a ramena su naglašena nabranim volanima.

Slika 8. Viktor and Rolf *Fragments of clothes* 1993.



Izvor internet; <https://www.theguardian.com/fashion/gallery/2016/oct/22/viktor-rolf-from-flowerbomb-to-a-70kg-outfit-in-pictures#img-1>

¹⁰ <https://www.theguardian.com/fashion/gallery/2016/oct/22/viktor-rolf-from-flowerbomb-to-a-70kg-outfit-in-pictures>

¹¹ Naziv prve V&R kolekcije čije ime u potpunom prijevodu znači fragmenti odjeće

Njihova kolekcija *Cutting Edge*¹² upečatljiva je po svojim gusto nabranim formama izrezanog tila našivenog na *tuxedo*¹³ jakne, te koktel haljine. U kolekciji su izložene i voluminozne večernje haljine s nestajućim dijelovima i urezima.

¹⁴Kolekcija *Cutting Edge* ističe svilene satenske jakne i pidžame s različitim vezovima i čipkastim umetcima. Mješavina muževnih *tuxedo* jakni u spoju sa ženstvenim nabranim tkaninama od tila, u pastelnim bojama i koktel haljinama.

Na slici je vidljiv takav *tuxedo* s gusto nabranim tilom u pastelnoj boji.

Slika 9. Viktor and Rolf *Cutting Edge* 2009.



Izvor internet; <https://www.theguardian.com/fashion/gallery/2016/oct/22/viktor-rolf-from-flowerbomb-to-a-70kg-outfit-in-pictures#img-6>

¹² Naziv kolekcije iz 2009.

¹³ Vrsta muškog odijela namijenjenog za svečane *black tie* i *white tie* prigode

¹⁴ <https://www.theguardian.com/fashion/gallery/2016/oct/22/viktor-rolf-from-flowerbomb-to-a-70kg-outfit-in-pictures>

4. ISSEY MIYAKE – NOVO DOBA NABORA

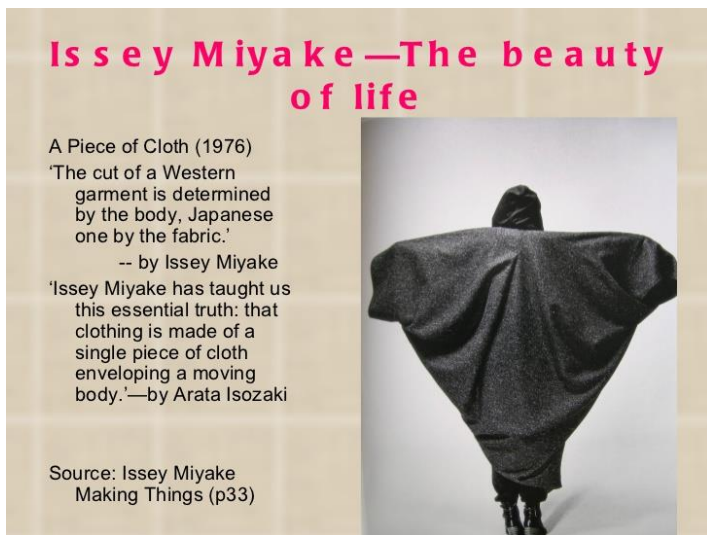
Issey Miyake svoj je rad započeo 1968. godine a svoju prvu kolekciju, nazvanu *Piece of cloth*, izbacio je 1977. godine. Ona je predstavljala pojednostavljenje, odnosno odjeću napravljenu od jednog komada tkanine. U svome radu isticao se kao vizionar svoga vremena odbacivši etiketu modnog dizajnera i nazvavši sebe *tvorcem odjeće*.

4.1. Početci

Issey Miyake se od samih početaka isticao svojom slobodom izražaja i zanimanjem za plisiranje. Fokus mu je bilo na pojednostavljenju, koje je unio u svoju prvu kolekciju *Piece of cloth*, promoviravši svoju viziju *odjeće za svakoga*.¹⁵ Njegovi stavovi su se razlikovali od drugih dizajnera, po čemu je bio popularan, a jedan od stavova je bio odbacivanje etikete „modnog dizajnera“ i nazivanje sebe „tvorcem odjeće“. Počeo je 1968. godine, inspiriran novim duhom slobodnog izražaja koji se širio pariškim *couture*-om. Njegova poznata vizionarska ideja, 1977. godine, bila je *Piece of Cloth*, težnja da proizvede odjeću napravljenu od jednog komada tkanine, koja bi u potpunosti prekrivala tijelo. Kroz cijelu Miyakeovu karijeru, protezala se vizija o odjeći „za svakoga“, odjeći koja bi bila namijenjena za sve staleže, uzraste, neovisno o njihovu podrijetlu i dobi. Iz toga razloga, jedna od najboljih točki njegove karijere smatra se kolekcija *Pleats please Issey Miyake*, koja je bila revolucionarni patent novog načina proizvodnje odjeće s naborima.

¹⁵ Sato,1999,18

Slika 10. *A Piece of Cloth* kolekcija 1976.



Izvor; Issey Miyake *Making things*, 34, Sato, 1999.

4.2. *Pleats Please* Issey Miyake

Potpuno novi eksperiment uslijedio je planiranjem kolekcije *Pleats Please*. Obuhvaćao je razvitak novog industrijskog načina prerade poliestera, s ciljem dobivanja karakterističnog plisea koji bi na poseban način isticao obrub ljudskog tijela.

¹⁶Kolekcija *Pleats Please* bila naročita po svom laganom karakteru, nježnom stajanjem na ljudskom tijelu, na svim njegovim dijelovima, rastežući se tako pomoću paralelnih nabora postavljenih uzduž tkanine, koji su tijelu davale veličanstvenu pojavnost vanjskog obruba.

Da bi proizveo takav materijal, Miyake je patentirao novi industrijski način prerade poliestera kako bi dobio nabranu formu. U svome osvrtu na kolekciju, Miyake je izjavio kako je proveo mnogo godina radeći pariške kolekcije i njegovo viđenje je bilo da, sukladno odjeći rezerviranoj za elitu, treba postojati drugi stil odijevanja koji bi ciljao širu žensku publiku, stil koji ne bi bio strogo ograničen određenoj dobi i profesiji, koji bi bio inspiriran s trenutačnom estetikom.

¹⁶ Sato,1999,20

Slika 11. *Pleats Please* Issey Miyake Travel Trough China, spring/summer 1998.



Izvor; Issey Miyake making things, 21, Sato 1999.

Odjeću nije doživljavao samo kao puki komad tkanine čija je funkcija omatanje tijela radi zaštite, već ju je vidio kao dublju vrijednost u očima njezinog korisnika i njezinog proizvođača. Njezina priča je opsežni odskok i snažan poticaj za cjelokupnu populaciju da evoluiraju.

¹⁷Miyake smatra kako je liberalizacija žena uvelike pomogla u ostvarivanju njegove kolekcije. Taj period bio je obilježen s nekoliko dubinskih promjena i broj žena koje su bile željne istaknuti svoju osobnost se znatno povećao. Oduvijek je govorio kako odjeća posjeduje svoju postojanost jednako u očima njezinog korisnika koliko i u očima onoga koji ju proizvodi. Njegovo mišljenje je da je *Pleats Please* opsežan odgovor na evoluciju u pogledu pozicije žena u svijetu.

¹⁷ Sato,1999,20

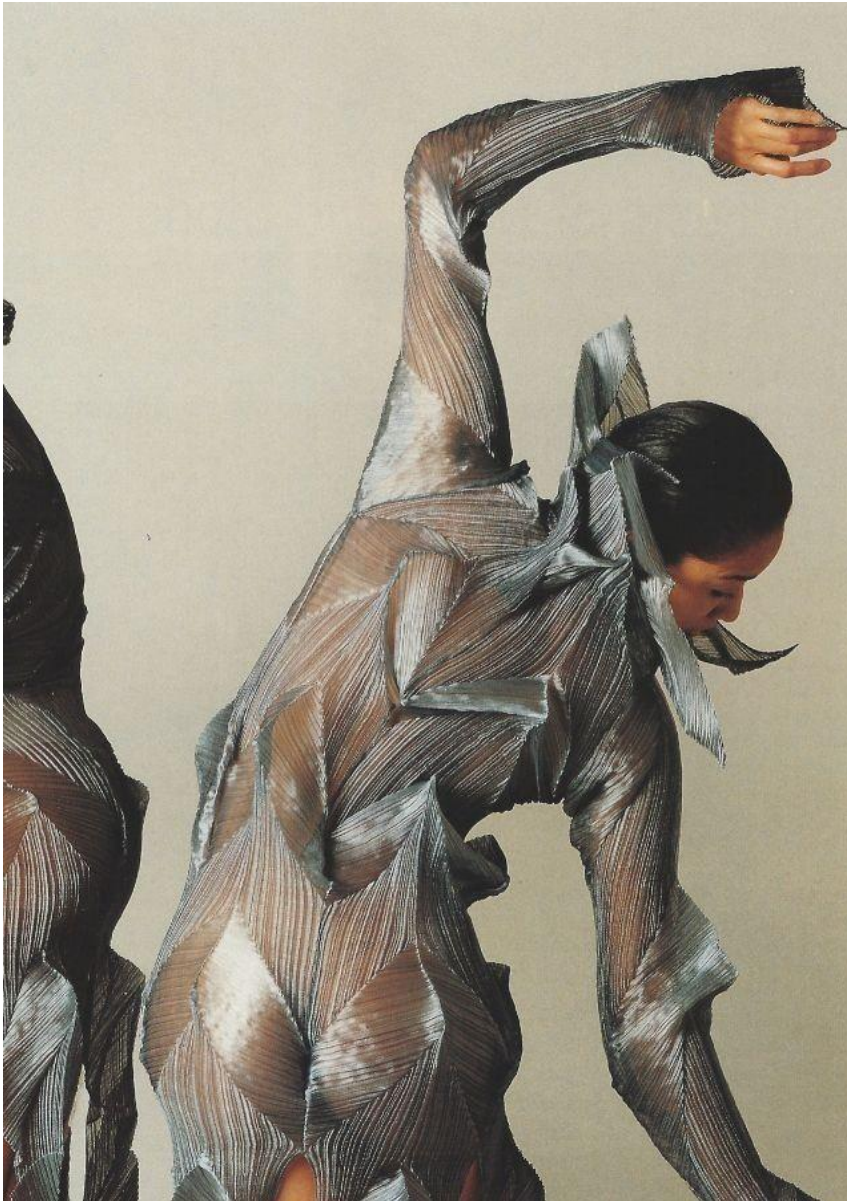
4.3. Suradnja s Williamom Forsytheom

Miyakeova suradnja s Williamom Forsytheom bila je novi eksperiment. S obzirom na to da je cilj suradnje bio stvoriti odijela funkcionalna za plesače u frankfurtskom baletu, čiji pokreti bi iziskivali nužnu slobodu koju je ta odjeća morala osigurati, to je posao dizajniranja takve odjeće bio još izazovniji. Njihova suradnja se pokazala učinkovitom te su uspješno izbacili kolekciju kostima za plesače.

¹⁸U periodu kada je Miyake stvarao kolekciju *Pleats Please*, došlo je do njegovog susreta s Williamom Forsytheom i frankfurtskim baletom. Premda je glavnu ulogu u njegovu stvaralaštvu tog perioda imala kolekcija *Pleats Please*, taj susret bio je odlučujući u njegovoj novoj ideji. Odjeća u kolekcija *Pleats Please* bila je sadržana od dva tanka materijala šivana zajedno, što je ujedno otvorilo nove mogućnosti u eksperimentiranju s naborima. Miyake se tada susreo s baletom, a njegova očaranost cjelokupnim performansom ga je nagnala na suradnju s Forsytheom, pri čemu kaže kako ga varijacije tjelesne građe i plesnog stila plesača fascinirala, te je uistinu želio za njih proizvesti kostime, što je ujedno i predložio. Njegova ideja bila je demonstrirati sve specifične prednosti materijala iz *Pleats Please* kolekcije stvarajući lagane kostime koji bi omogućavali spontano vraćanje svojeg originalnog oblika, u kojima bi pritom plesači imali mogućnost skakanja i letenja.

¹⁸ Sato,1999,24

Slika 12. Suradnja s Williamom Forsitheom



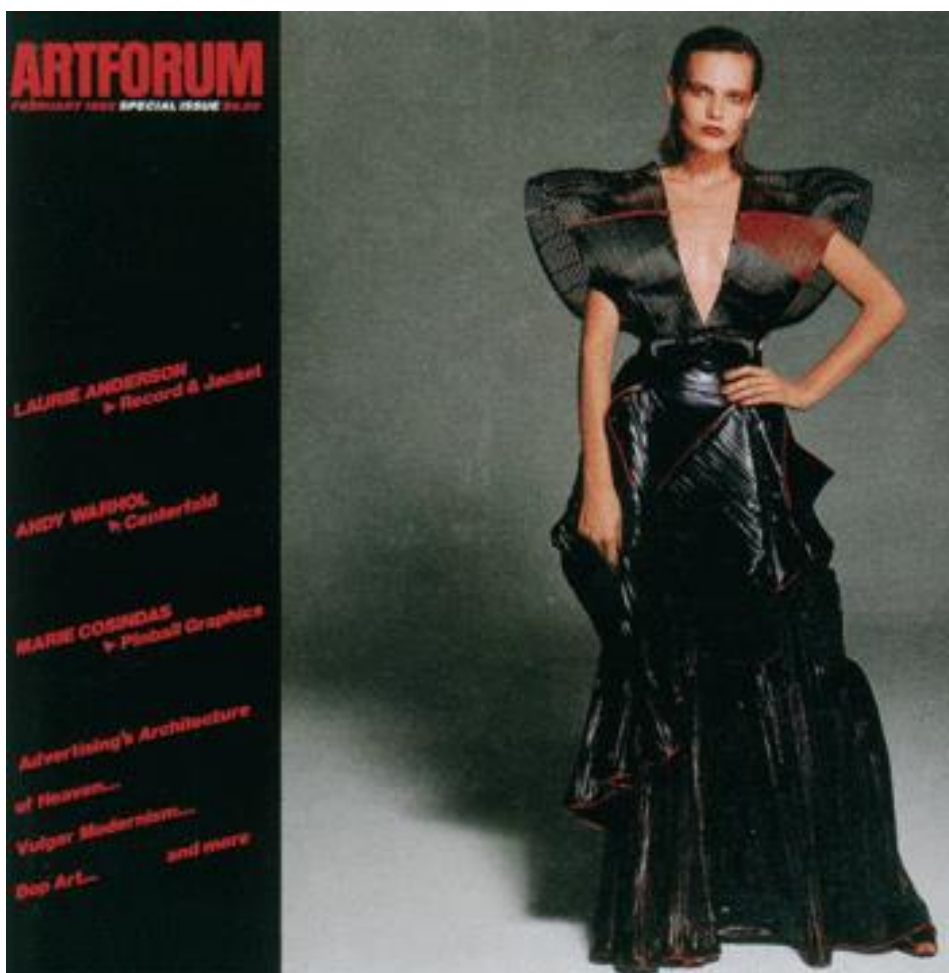
Izvor; Issey Miyake making things, 25, Sato, 1999.

4.4. Bodyworks

U ovoj kolekciji su se ispreplitali odnosi tijela i odjeće, kroz snažnu notu nabranog laminiranog poliesteru u tamnim nijansama. Cijela kolekcija poprimala je karakter ozbiljnosti iskazanu kroz taj odnos tijela i odjeće koji su se u isto vrijeme i odbijali i privlačili. Cilj je bio iskazivanje snažne emocije vremena u kojem se određena jedinka nalazi i okolnosti s kojima se nosi.

¹⁹Godine 1982., na naslovnici Artforuma pojavljuje se fotografija žene, izrazito ozbiljne ekspresije, obučene u haljinu od pruća i nabranu suknju napravljenu od laminiranog poliestera. Bila je to kolekcija proljeće/ljeto iz 1982., u kojoj je Miyake želio iskazati svoj duboki interes za odnos tijela i odjeće, u kojem su tijelo i odjeća u isto vrijeme u komplementarnom a opet u protivnom odnosu jedno s drugim. U ovom odnosu kruto građenih i razigranih nabranih dijelova, Miyake je htio iskazati modernu konvergaciju znakova. Tu se također isprepliću rezbarenje i modeliranje, te odnos krutosti i mekoće. Odjevni predmet predstavlja dijalog između prošlosti i budućnosti, jedinku smještenu u doba tehnokracije, masovnu orijentiranost na avangardu.

Slika 13. Naslovnica posebnog izdanja Artforuma 1982.



Izvor; Issey Miyake making things, 40, Sato, 1999.

¹⁹ Miyake, 1999, 40

5. MOBILNI KARAKTER PRAVILNIH NABORA U OBLIKOVANJU MODNE KOLEKCIJE

Kolekcija je osmišljena kao dekonstrukcijski prikaz vremena u kojem se jedinka kreće, prolazeći tako kroz beskonačne smjernice i mogućnosti koje se pružaju. U svojoj simbolici kolekcija nailazi na prepreke i opasnosti prikazane kroz oštre rubove koji sugeriraju krajnje točke odmaknute od tijela, no isto tako i skladnu harmoniju i vezne točke koje su u potpunosti ovisne o tijelu i međusobnoj interakciji tako tvoreći sklad i suživot.

5.1. Opis i karakter

U ovoj kolekciji isprepliću se krute forme nabora posložene u prostoru neovisno o dimenzijama tijela, premda je ono subjekt koji je također neovisan i aktualiziran s obzirom na formu nabora. Prostornom dekonstrukcijskom formom dolazi se do novih uobličavanja i zapreka koje pokazuju multi-dimenzionalnu strukturu i odjeći daju sasvim novi karakter te ju time čine gotovo neovisnom a opet vezanom za tijelo, s kojim je u savršenom odnosu toplog i hladnog. Nadopunjavanje kroz krutu formu, oštih rubova odjeće, zajedno s organskim subjektom tijela čine jednu cjelinu u kojoj jedno drugog ne isključuju, već teže jednoj novoj tvorevini osobne pojavnosti. Oni se odmiču od uvažene forme i odigravaju individualnu ulogu autonomne vizije svoje pojavnosti u prostoru, koja ih čini izuzetnim i daje im upečatljivu notu, koja se može promatrati iz više kuteva, time sugerirajući poruke o prostoru i vremenu koje ih okružuje. Kolekcija poprima dekonstrukcijski karakter koji treba sagledati iz više uglova, pri čemu svaka forma priča svoju priču, riječima oca dekonstrukcije Jacquesa Derride da to nije jedinstveni koncept, premda je obično razdijeljen na taj način, koji smatra vrlo uznemirujućim. Ponekad više preferira reći dekonstrukcije u množini, kako bi stvorio obazrivost prema heterogenosti i multipliciranosti, potrebu za multiplikacijom geste, gledišta, stilova. Kako se ne radi o sistemu, o metodi, ona ne može biti homogenizirana. S obzirom na to da teži jedinstvenosti svakog konteksta na svoj račun, dekonstrukcija je različita iz jednog konteksta u drugi²⁰. Kolekcija se igra s odnosom naglih promjena kuteva, što sugerira perspektivni odmak u promatračevu oku. Takva promjena u sebi sadrži segment iznenađenja

²⁰

https://s3.amazonaws.com/academia.edu.documents/1185520/fasion_and_deconstruction.pdf?AWSAccessKeyId=AKIAIWOWYYGZ2Y53UL3A&Expires=1534853583&Signature=%2BVyKQE%2FIAf44z%2F%2BtblzeaeqL8U4%3D&response-content-disposition=inline%3B%20filename%3Dfasion_and_deconstruction.pdf

što se vidi u primjeru slike. Na području grudi događa se zvjezdasta korelacija oštrih kuteva koji u isto vrijeme omataju tijelo ali i stvaraju zasebnu priču, dok je donji dio suknje također u oštrom odnosu ali međusobno gotovo usporednih oštrih nabora nalik ptičjem perju.

Slika 14. model iz kolekcije



Izvor; autorsko djelo.

5.2. Kruta forma nabora

Kruta forma, građena u kombinaciji poliestera i kartona, podsjeća na arhitektonske lukove modernih građevina i time tvori narativ odmaknutosti od svakodnevnne forme. Ona upućuje na promjenjivost i raznolikost vremena i života u svojoj cjelini, skrivajući u sebi bezbroj mogućnosti i putanja. Ravne ili blago zaobljene plohe isprepliću se tako da tvore „ljusku“, koja u određenom trenutku omata tijelo a opet s druge strane ga aktualizira i dopušta njegovu autonomiju. S te strane se želi ukazati na individualni karakter svake od kreacija i tijela koje ju nosi a da pritom jedno ne isključuje drugo. Kruta forma nabora, koji ponekad nalikuju na oštrice, također sugerira opasnost i stranputice koje nose varijable vremena, time ukazujući na osobu kao na subjekt koji vrši radnju, svladavajući prostor, njegovu veličanstvenu ljepotu i

teško savladive reljefe. Moguće je ovu formu promatrati i s gledišta moderne tehnološke ekspanziji, sveopće porasti opasnosti u pogledu cyber terora u svijetu tehnologije i interneta, njegovom nekontroliranom širenju u prostoru koji nas okružuje i penetriranju u sve pore ljudskoga postojanja, time mu davajući novi karakter, donoseći blagostanje ali i moguće opasne neizgledne situacije.

Primjer finaliziranog modela iz kolekcije pokazuje elemente koji se nadovezuju jedan na drugi, krećući se gotovo spiralno po gornjem predjelu tijela i tako se povezujući u pupku s donjim dijelom koji igra igru s laganja dugačkih nabranih formi.

Slika 15. Model iz kolekcije



Izvor; autorsko djelo.

Kolekcija mobilnih karaktera nabora daje sugestiju individue, koja svladava svoje suvremeno okruženje, dajući mu novi karakter. Kao što kaže Buckminster Fuller, poznati arhitekt, izumitelj i vizionar²¹, da smo pozvani biti arhitekti svoje budućnosti a ne njezine žrtve.

²¹ <http://jackuldrich.com/blog/fashion/10-trends-shaping-future-fashion/>

5.3. Toplo-hladni odnos tijela i nabora

Odnosom blagih organskih kontura tijela i krutih oštih dijelova nabora dobiva se kontrast toplog i hladnog u kojem tijelo predstavlja blagi, topli segment a nabori kruti, hladni segment, koji vizualno gotovo da sugerira opasnost zbog svojih strmih i oštih kutova. Može se reći da je ovaj odnos usporediv s onim Issey Miyakea i njegovog rada *bodyworks* za Artforum, u kojem je odjevni predmet rastavljen na kruto i meko, premda se ovdje radi o odnosu tijela i mobilnih nabora u međusobnom odnosu. U tom odnosu dijagonala i okomica, nabori gotovo uvijek „plešu“ suprotno od prirodnih zaobljenih kontura tijela. Oni kao da se probijaju kroz tvorevinu tijela i time ga u isto vrijeme negiraju, ali ga i obujmljuju i aktualiziraju otvaranjem na određenim punktovima i time stvaraju određenu vizualnu igru. Kada bi se promatrao sam odjevni predmet u ovoj kolekciji, tada sam po sebi ne bi predstavljao ništa doli promjenjivo naslaganu formu bez izgrađenoga karaktera, kojeg mu daje upravo tijelo. Prikazana je slika bočne forme finaliziranog modela iz kolekcije u kojoj se vidi međusobna zavisna povezanost prednjice sa stražnjicom i njezino kretanje u prostoru.

Slika 16. Model iz kolekcije



Izvor; autorsko djelo.

5.4. Prostorna neovisnost nabora

Nabori se kreću u prostoru promjenom smjerova i kuteva, tako tvoreći novu dimenziju oko kontura tijela, dajući mu karakter neuniformiranosti, razuzdanosti i neovisnosti. Njihova primarna uloga je formiranje dimenzije koja mijenja percepciju odjeće kao ustaljenu formu i daje joj karakter „nemogućeg“, jer nalikuje na nešto što je nemoguće nositi. Ta odjeća odaje dojam posebnosti. Nabori su sami po sebi vizualno prostorno neovisni ali, na određenim točkama, oni su u potpunosti vezani za tijelo jer se na tim točkama odvija spajanje i pridržavanje nabora za tijelo, kako bi bili mogući za nošenje. U tom pogledu oni su u isto vrijeme konstrukcijski ostvarivi i vizualno osobiti. Po svojoj oštroj rubnoj dimenziji ponekada podsjećaju na klisure i oštro stijenje, što ih smješta u određenu naraciju prirodnosti i spontanosti, ali su opet konstrukcijski pravilni i na spojnim pravcima njihova putanja je pravilna. Također, njihova građa na određenim mjestima podsjeća na piramidalne kuteve što im daje mistični dodir i time ih odaljava od svakodnevice s kojom se individua susreće, dajući očima promatrača dojam svoje neukrotivosti i vizualne privlačnosti koja budi želju za dešifriranjem svojih skrivenih poruka.

Slika 17. Model iz kolekcije



Izvor; autorsko djelo

5.5. Međusobno nadopunjavanje tijela i nabora

Međusobni odnos tijela i nabora se prvenstveno sagledava tako da se tijelo samo za sebe i nabori sami za sebe, definiraju kao nedovršena slika, koja u trenutku spajanja tih dvaju interaktivnih površina tvore cjelokupnu kompoziciju, poput pejzaža na platnu. U momentu kada dolazi do njihove vizualne i prostorne interakcije, tijelo i odjevni predmet, kao vršitelji radnje, aktualiziraju svoje detalje tako da jedno drugoga usmjeravaju i definiraju u očima promatrača. Pri tome tijelo dobiva točke vizualne aktualizacije u kojima odaje neovisnost, dok plohe odjavnog predmeta, s druge strane, izražavaju svoju oštrinu na mjestima prekrivanja tijela. Takvim interaktivnim odnosom tijelo i predmet su međusobno neisključivi i dijele uzajamni odnos koji je neprekidan i snažan, ukazujući na semiotičke znakove interakcije žive i nežive prirode i njihovog neprestanog susretanja i nadopunjavanja u pogledu mode i stila. Premda odjevni predmet ne prekriva u potpunosti tijelo, niti je uvijek s njime u dodiru, on u određenom smislu vizualno stvara dojam kao da ga štiti svojim istaknutim oštrim dijelovima i sugerira svoju lojalnost prema nositelju.

Slika prikazuje stražnji dio skice finalnog modela kolekcije u kojem se vide promjene naspram prednjeg dijela, s kojim je u uskom odnosu, povezujući se kosim linijama u boku i trokutima u području vrata.

Slika 18. Model iz kolekcije



Izvor; autorsko djelo.

6. ISTRAŽIVANJE SKULPTURALNE FORME ODJEVNOG OPLOŠJA

Skulpturalna forma dobivena je od debelog hamer papira izravnim konstruiranjem na lutki. Nakon što je dobivena forma modela, izvučeni su plošni dijelovi koji su zatim preneseni u crni retex. Dijelovi su prvo međusobno šivani, zatim presvučeni preko papirnato oplošja i ponovno šivani.

6.1. Papirnata podloga

Elementi prostorne forme slagani su izravno na lutki te modelirani prema izabranoj skici modela. Korišten je debeli hamer papir koji je omogućio krutu formu u prostoru i poslužio kao ispuna crnom retexu kojim je prekriven. Prema papirnatim plohama preslikavani su dijelovi na retex te krojeni duplo kako bi prekrili prednju i stražnju stranu konstrukcije. Trokutasta građa krojnih dijelova omogućila je kompatibilno slaganje na krojnoj plohi.

6.2. Skulpturalno oplošje

Dijelovi za finalizaciju skulpturalne forme šivani su jedan za drugi a zatim po rubovima kroz konstrukciju papirnate ispune kako bi se spojila stražnja strana s prednjom te kako bi prijanjala uz ispunu. Rezultat je prostorna forma koja izlazi iz dimenzija tijela.

Slika 19. Prednji i stražnji dio modela



Izvor; autorsko djelo.

Suknja je konstruirana tako da se kopča u desnom boku pomoću francuske kopče, čime je pojednostavljeno oblačenje i svlačenje.

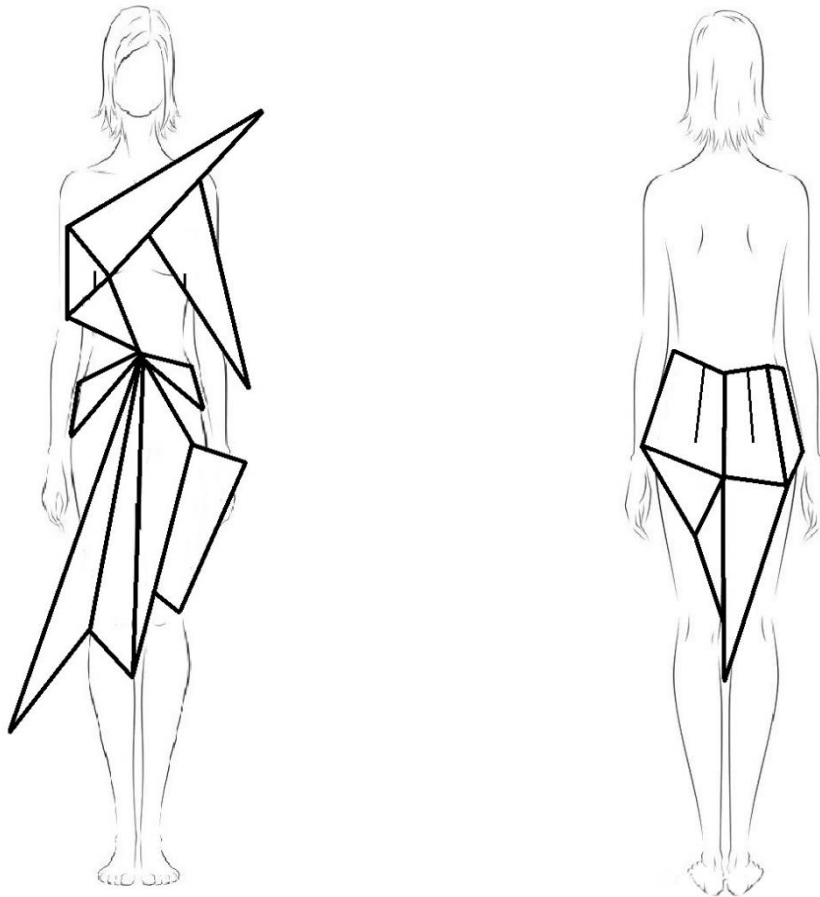
Slika 20. Bočno kopčanje



Izvor; autorsko djelo.

7. KONSTRUKCIJA MODELA ŽENSKE HALJINE IZ KOLEKCIJE

Slika 21. Tehnički crtež prednje i stražnje strane haljine



Izvor; autorsko djelo.

Slika 22. Izračun konstrukcijskih mjera

Oznaka veličine 38

Glavne tjelesne mjere

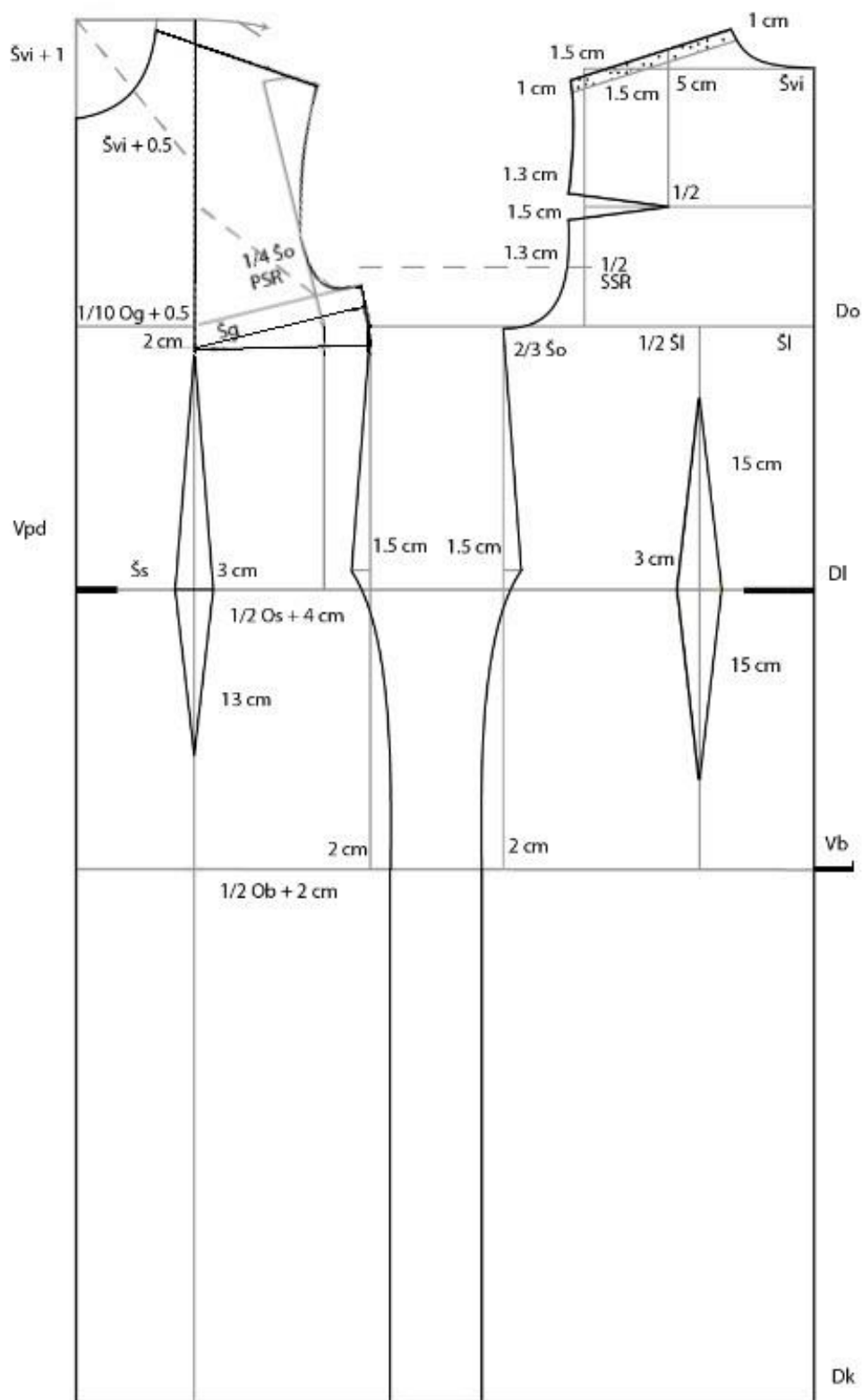
Tv	Tjelesna visina	=	168 cm
Og	Opseg grudi	=	88 cm
Os	Opseg struka	=	70 cm
Ob	Opseg bokova	=	94 cm

Konstrukcijske mjere

Konstrukcijske mjere				Dodatak	
Do	Dubina orukavlja	=	20.30 cm	$1/10 \text{ Og} + 10.5 \text{ cm}$	+ 1 cm
Dl	Duljina leđa	=	41.00 cm	$1/4 \text{ Tv} - 1 \text{ cm}$	
Db	Dubina bokova	=	63.00 cm	$3/8 \text{ Tv}$	
Dk	Duljina kroja	=	105.00 cm	$5/8 \text{ Tv}$	
Švi	Širina vratnog izreza	=	6.40 cm	$1/20 \text{ Og} + 2 \text{ cm}$	
Vp	Visina prednjice	=	44.90 cm	$\text{Dl} + 1/20 \text{ Og} - 0.5 \text{ cm}$	
Šl	Širina leđa	=	17.00 cm	$1/8 \text{ Og} + 5.5 \text{ cm}$	+ 0.5 cm
Šo	Širina orukavlja	=	11.00 cm	$1/8 \text{ Og} - 1.5 \text{ cm}$	+ 1.5 cm
Šg	Širina grudi	=	19.50 cm	$1/4 \text{ Og} - 4 \text{ cm}$	+ 1.5 cm
	Šl + Šo + Šg	=	47.50 cm	$1/2 \text{ Og}$	+ 3.5 cm
	$1/2 \text{ Og}$	=	- 44.00 cm		
	Komocija na $1/2$ kroja	=	3.50 cm		
Šs	Širina struka	=	16.50 cm	$1/4 \text{ Os} - 1 \text{ cm}$	

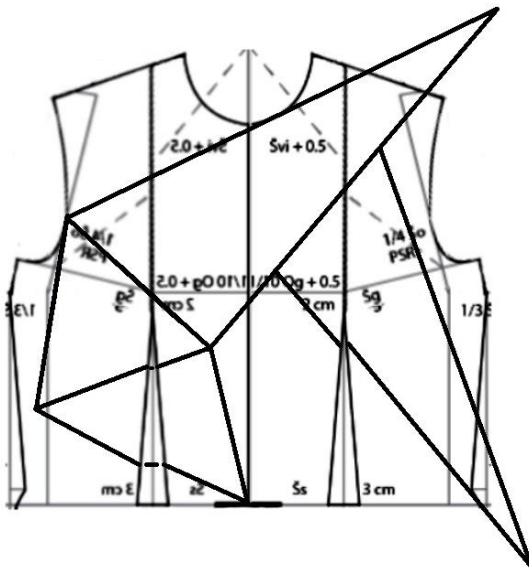
Izvor; autorsko djelo.

Slika 23. Konstrukcija prednjeg i stražnjeg dijela temeljnog kroja za žensku haljinu



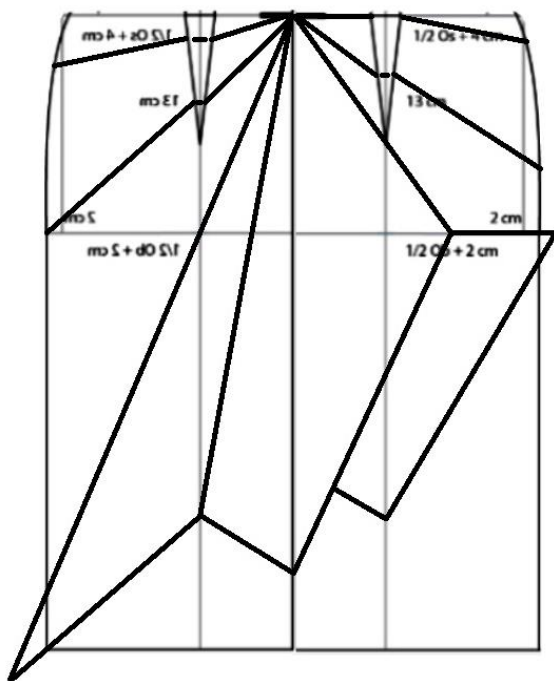
Izvor; autorsko djelo.

Slika 24. Modelirani prednji gornji dio haljine



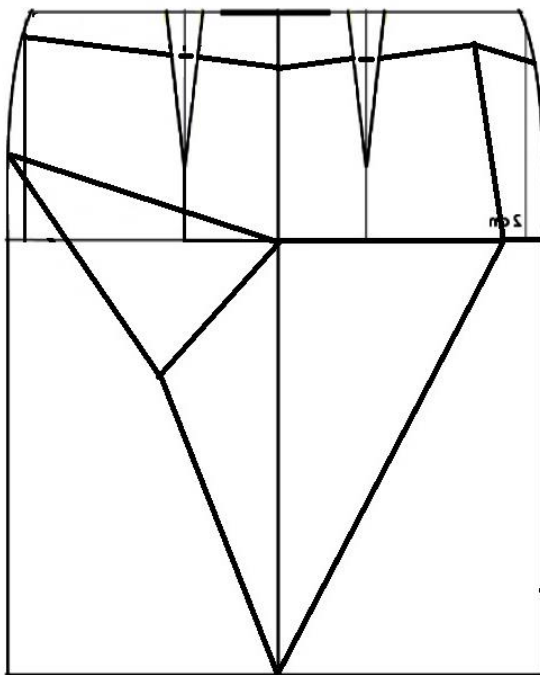
Izvor; autorsko djelo.

Slika 25. Modelirani prednji donji dio haljine



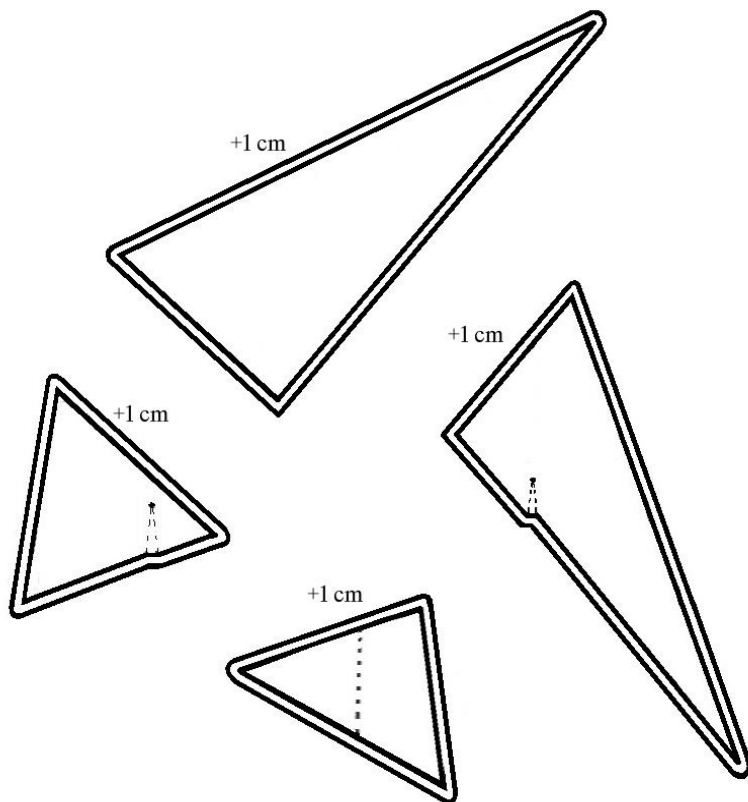
Izvor; autorsko djelo.

Slika 26. Modelirani stražnji dio haljine



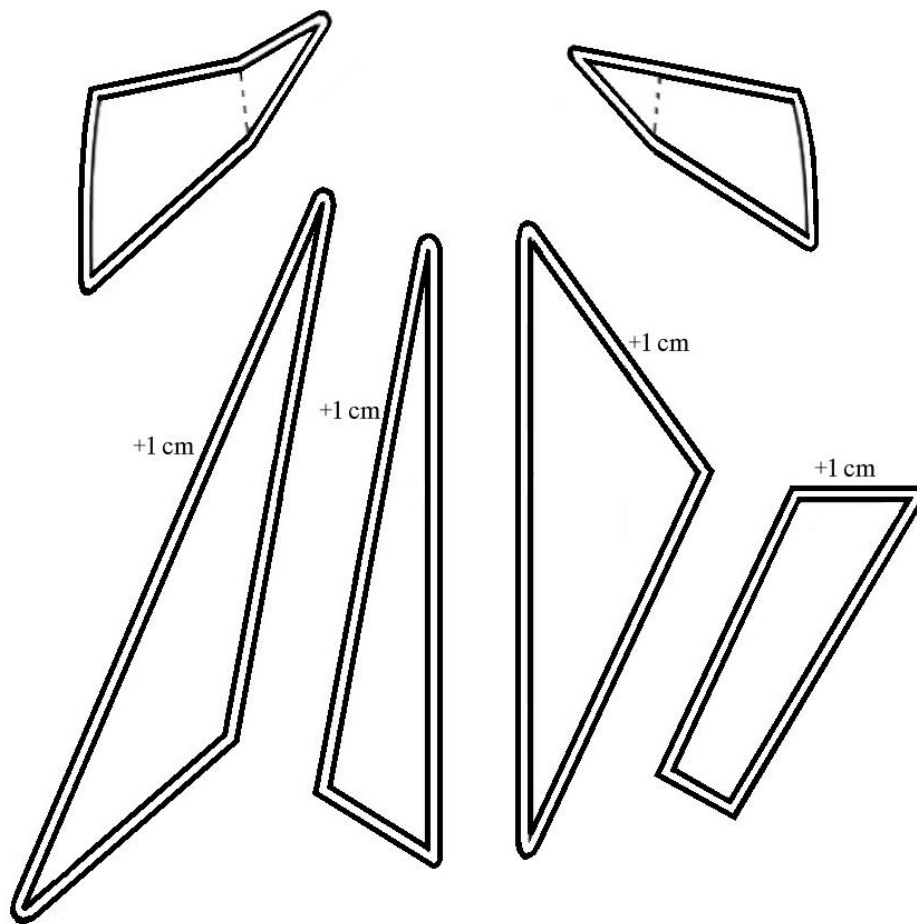
Izvor; autorsko djelo.

Slika 27. Krojni dijelovi sa šavnim dodacima za prednji gornji dio haljine



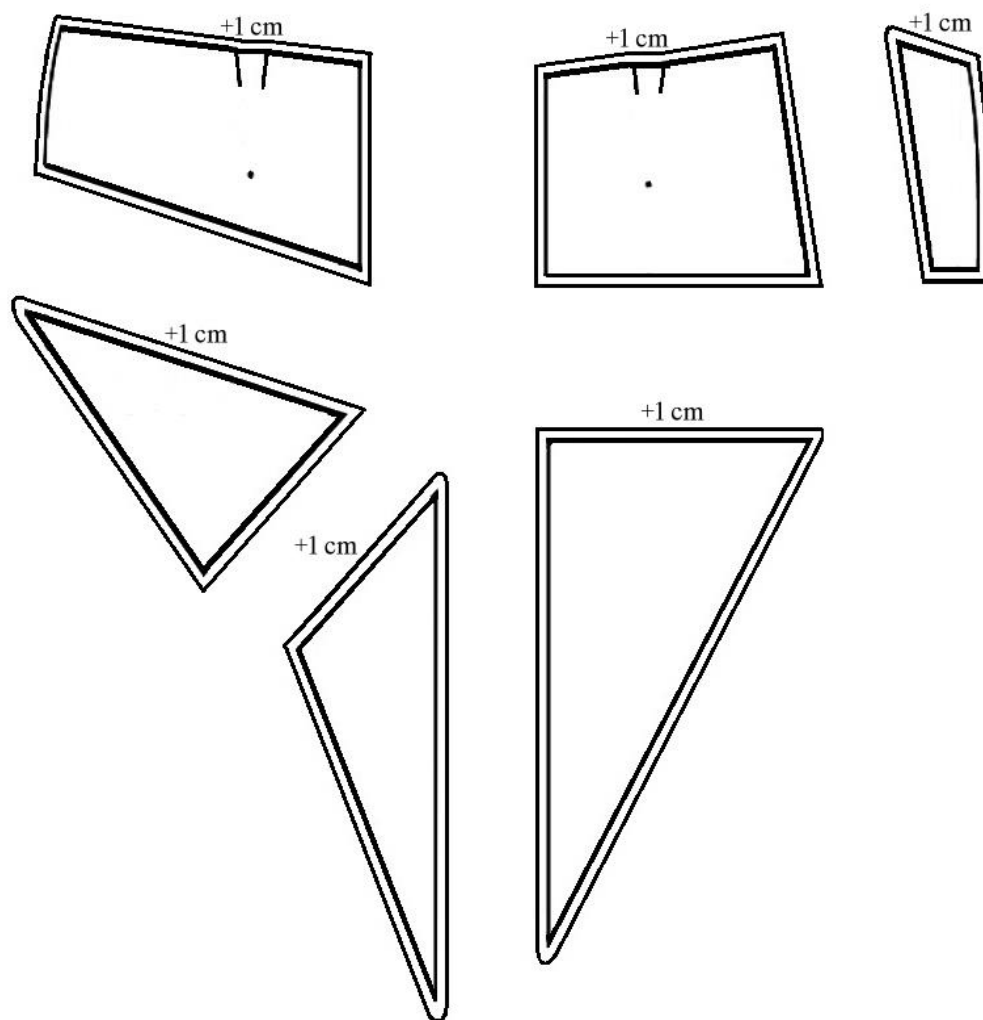
Izvor; autorsko djelo.

Slika 28. Krojni dijelovi sa šavnim dodacima za prednji donji dio haljine



Izvor; autorsko djelo.

Slika 29. Krojni dijelovi sa šavnim dodacima za stražnji dio haljine



Izvor; autorsko djelo.

8. ZAKLJUČAK

U ovom radu nabori su podijeljeni u dvije osnovne skupine funkcionalnih i dekorativnih. Kroz povijesni okvir nabori su obrađeni od doba Novog kraljevstva Egipta, kada je plemstvo većinom bilo nositelj nabranih formi odjeće, pri čemu je princeza imala prozirnu nabranu suknju dok su žene većinom nosile duge nabrane haljine. U razdoblju antičke Grčke i Rima nabori su bili omiljeni modni detalj, pa su se pojavili i brojni nazivi za njih, poput *ipos*, *stolidotos*, *polyptychos*, *isoptyches*. Nabori se ponovno revitaliziraju na početku 20.-og stoljeća u obliku *delphos* haljine a ubrzo i *hobble* suknje. U moderno doba, na koncu dvadesetog stoljeća, Viktor and Rolf eksperimentiraju s naborima a Issey Miyake kao jedan od najbitnijih dizajnera s kraja 20.-og stoljeća doprinosi izumu novog sistema obrade poliesterske tkanine u cilju dobivanja plisea.

U modnoj kolekciji mobilnog karaktera pravilnih nabora je bitno njihovo značenje, karakter, pojavnost i vizualni jezik koji govore. Također je neisključiv međusobni odnos tijela i nabora koji je nedvojbeno vezan i vizualno specifičan a njihovo nadopunjavanje stvara jednu novu organsku pojavu.

Skulpturalna forma oplošja u ovom radu je istražena kroz papirnatu formu i zatim šivanje u retexu, čime je dobiven prostorni gradivni element. Završno su napravljena konstrukcija i modeliranje prema tehničkom crtežu te su izvučeni krojni dijelovi sa šavnim dodacima.

9. IZVORI SLIKA

Slika 1. https://www.google.com/search?client=firefox-b-d&biw=1280&bih=888&tbm=isch&sa=1&ei=dQ2hXL7dHcSRlwTu3ajoCA&q=functional+pleats+in+clothing&oq=functional+pleats+in+clothing&gs_l=img.3...75072.77562..78686...1.0..0.117.346.0j3.....1....1..gws-wiz-img.XAjrUqlg-c8#imgrc=C0r42nTYMS23ZM

Slika 2. https://www.google.com/search?client=firefox-b-d&biw=1280&bih=888&tbm=isch&sa=1&ei=xg2hXN65F8eWa-jgtOAF&q=decorative+pleats+in+clothing&oq=decorative+pleats+in+clothing&gs_l=img.3...298793.300525..301191...0.0..0.134.1107.0j10.....1....1..gws-wiz-img.SrmoMICIOPY#imgrc=6fndBdR8ngB_gM

Slika 3. V. Markasović, 2018., 42

Slika 4. https://www.google.com/search?q=nabori+novog+kraljevstvo+egipta&client=firefox-bd&source=lnms&tbm=isch&sa=X&ved=0ahUKEwin3IT086zhAhVMK5oKHZQeCY8Q_AUIDigB&biw=1280&bih=888#imgrc=drhA6cNjRkaydM

Slika 5. https://www.google.com/search?q=apollo+of+veii,+terracotta&client=firefox-b-ab&source=lnms&tbm=isch&sa=X&ved=0ahUKEwjX6LHD5-zcAhUKsqQKHRpuCrUQ_AUICigB&biw=1280&bih=890#imgrc=csm_FSnJx8Ui0M

Slika 6. https://www.google.com/search?q=Mariano+Fortuny+Delphos+dress&client=firefox-bab&source=lnms&tbm=isch&sa=X&ved=0ahUKEwiBrKfYxu7cAhVSMewKHSJyBU0Q_AUICigB&biw=1280&bih=890#imgrc=ooDQbiUqLl14nM:

Slika 7. https://www.google.com/search?q=Poiret+Hobble+skirt+with+pleats&client=firefox-b-ab&source=lnms&tbm=isch&sa=X&ved=0ahUKEwi82fn4xfHcAhWK-qQKHVGvBGMQ_AUICigB&biw=1280&bih=890#imgrc=Y8_OIYU5SVNgMM:

Slika 8. <https://www.theguardian.com/fashion/gallery/2016/oct/22/viktor-rolf-from-flowerbomb-to-a-70kg-outfit-in-pictures#img-1>

Slika 9. <https://www.theguardian.com/fashion/gallery/2016/oct/22/viktor-rolf-from-flowerbomb-to-a-70kg-outfit-in-pictures#img-6>

Slika 10. *A Piece of Cloth* kolekcija 1976., izvor; Issey Miyake, *Making things*.

Slika 11. *Pleats Please* Issey Miyake Travel Trouhg China, spring/summer 1998., izvor; Issey Miyake, *Making things*

Slika 12. Suradnja sa Williamom Forsitheom i frankfurtskimbaletom, izvor; Issey Miyake, *Making things*

Slika 13. Naslovnica posebnog izdanja Artforumu 1982., izvor; Issey Miyake, *Making things*

- Slika 14. Model iz kolekcije, izvor; autorsko djelo
- Slika 15. Model iz kolekcije, izvor; autorsko djelo
- Slika 16. Model iz kolekcije, izvor; autorsko djelo
- Slika 17. Model iz kolekcije, izvor; autorsko djelo
- Slika 18. Model iz kolekcije, izvor; autorsko djelo
- Slika 19. Prednji i stražnji dio finaliziranog modela haljine, izvor; autorsko djelo
- Slika 20. Bočno kopčanje suknje, izvor; autorsko djelo
- Slika 21. Tehnički crtež prednje i stražnje strane haljine, izvor; autorsko djelo
- Slika 22. Izračun konstrukcijskih mjera, izvor; autorsko djelo
- Slika 23. Konstrukcija prednjeg i stražnjeg dijela temeljnog kroja za žensku haljinu, izvor; autorsko djelo
- Slika 24. Modelirani prednji gornji dio haljine, izvor; autorsko djelo
- Slika 25. Modelirani prednji donji dio haljine, izvor; autorsko djelo
- Slika 26. Modelirani stražnji dio haljine, izvor; autorsko djelo
- Slika 27. Krojni dijelovi sa šavnim dodacima za prednji gornji dio haljine, izvor; autorsko djelo
- Slika 28. Krojni dijelovi sa šavnim dodacima za prednji donji dio haljine, izvor; autorsko djelo
- Slika 29. Krojni dijelovi sa šavnim dodacima za stražnji dio haljine, izvor; autorsko djelo

10. POPIS LITERATURE

J.Končić,2016,22. (Modni dizajn I) ;

file:///C:/Users/Markovici/Downloads/857393.Modni_dizajn_I_fakultetska_skripta.pdf

Valentina Markasović: Moda starih Egipćana I Egipćanki. 2018.

Greek and Roman Textiles and Dress: An Interdisciplinary Anthology, Mary Harlow, Marie-Louise Nosch, 2015.

Encyclopedia of Clothing and Fashion, Valerie Steele, 2005

Issey Miyake Making Things, Kazuko Sato, 1999.

http://en.cnki.com.cn/Article_en/CJFDTOTAL-YSSL200903072.htm

<https://threadstories.co/the-story-behind-pleating/>

<https://www.theguardian.com/fashion/gallery/2016/oct/22/viktor-rolf-from-flowerbomb-to-a-70kg-outfit-in-pictures>

<https://www.theguardian.com/fashion/gallery/2016/oct/22/viktor-rolf-from-flowerbomb-to-a-70kg-outfit-in-pictures>

<https://www.sundayguardianlive.com/fashion/5238-pleats-emerge-statement-style-fashion-world>

https://s3.amazonaws.com/academia.edu.documents/1185520/fasion_and_deconstruction.pdf?AWSAccessKeyId=AKIAIWOWYYGZ2Y53UL3A&Expires=1534853583&Signature=%2BVyKQE%2FIAf44z%2F%2BtblzeaeqL8U4%3D&response-content-disposition=inline%3B%20filename%3Dfasion_and_deconstruction.pdf