

# Automatizacija strojeva za proizvodnju odjeće

---

Crnoja, Ana

Undergraduate thesis / Završni rad

2017

Degree Grantor / Ustanova koja je dodijelila akademski / stručni stupanj: **University of Zagreb, Faculty of Textile Technology / Sveučilište u Zagrebu, Tekstilno-tehnološki fakultet**

Permanent link / Trajna poveznica: <https://um.nsk.hr/um:nbn:hr:201:054910>

Rights / Prava: [In copyright](#)/[Zaštićeno autorskim pravom.](#)

Download date / Datum preuzimanja: **2025-03-13**



Repository / Repozitorij:

[Faculty of Textile Technology University of Zagreb - Digital Repository](#)



Sveučilište u Zagrebu

Tekstilno - tehnološki fakultet

ZAVRŠNI RAD

**AUTOMATIZACIJA STROJEVA ZA  
PROIZVODNJU ODJEĆE**

ANA CRNOJA

Zagreb, rujan 2017

Sveučilište u Zagrebu  
Tekstilno - tehnološki fakultet  
Zavod za odjevnu tehnologiju

Završni rad

**AUTOMATIZACIJA STROJEVA ZA PROIZVODNJU ODJEĆE**

Doc. dr. sc. GORAN ČUBRIĆ

ANA CRNOJA, 9522/TTI

Zagreb, rujan 2017

TEMELJNA DOKUMENTACIJSKA KARTICA:

Zavod za odjevnu tehnologiju

Modul: Odjevni inženjer

Broj stranica: 43

Broj slika: 32

Broj literaturnih izvora: 26

Članovi povjerenstva:

1. Doc. dr. sc. Ružica Brunšek, predsjednik
2. Doc. dr. sc. Goran Čubrić, član
3. Doc. dr. sc. Ivana Salopek Čubrić, član
4. Doc. dr. sc. Maja SomogyiŠkoc, zamjenik člana

## **SAŽETAK**

Ovaj završni rad naziva „AUTOMATIZACIJA STROJEVA ZA PROIZVODNJU ODJEĆE" opisuje primjenu automatizacije te upravljačkih sustava i elemenata na strojevima za proizvodnju odjeće. U procesu izrade odjeće koriste se različiti strojevi, uređaji, alati i kompletne proizvodne linije koje su posebno opisane. Sama uloga automatizacije bitno se mijenjala kroz povijest, a danas je prisutna svugdje. Posebno je istaknuta primjena pneumatike i hidraulike koje imaju važnu ulogu u automatizaciji, posebno kada su u pitanju izvršni elementi. Pneumatski elementi prisutni su danas u velikom broju pogona, najviše se koriste unutar tzv. male automatizacije. Pneumatika je jednostavnija, a rješenja su u većoj mjeri univerzalna i koriste standardizirane elemente, dok su kod hidraulike rješenja u većoj mjeri specifična, pa zahtijevaju više iskustva i znanja.

**KLJUČNE RIJEČI:** automatizacija, pneumatika, hidraulika, cilindar

# SADRŽAJ

SAŽETAK .....	4
1. UVOD.....	7
2. UPRAVLJAČKI SUSTAVI .....	8
2.1. Upravljanje .....	8
2.2. Regulacija.....	8
2.3. Vođenje procesa .....	8
3. PRIMJENA UPRAVLJAČKIH SUSTAVA I ELEMENATA NA STROJEVIMA ZA PROIZVODNJU ODJEĆE.....	9
3.1. STROJEVI ZA PROIZVODNJU ODJEĆE .....	9
3.2. ŠIVAĆI AUTOMATI .....	10
3.2.1. Šivaći automat za izradu zapora .....	10
3.2.2. Šivaći automat za izradu rupica za gumbe .....	11
3.2.3.Šivaći automat za našivanje gumbi .....	12
3.2.3. Šivaći automat za ukrasni vez .....	12
3.2.4. Šivaći automat za kratke šavove .....	13
3.3. ŠIVAĆI AGREGATI.....	14
3.3.1. Šivaći agregati za izradu rupica .....	14
3.3.2. Šivaći agregat za našivanje gumbi .....	15
3.3.3. Šivaći agregati s vodilicom za šivanje dugih šavova .....	16
3.3.4. Šivaći agregat za spajanje dugih šavova s konturnim vođenjem .....	16
3.3.5. Šivaći agregati za izradu džepova .....	17
3.3.6. Šivaći agregati za našivanje džepova .....	17
3.4. NUMERIČKI VOĐENI STROJEVI.....	18
3.5. ŠIVAĆI ROBOTI.....	18
3.6. INTELIGENTNI ŠIVAĆI STROJEVI .....	20

4. PNEUMATIKA I HIDRAULIKA .....	21
4.1. PNEUMATIKA .....	21
4.1.1. Uvod u pneumatiku.....	21
4.1.2. Pneumatski sustavi .....	22
4.1.3. Dobivanje stlačenog zraka .....	22
4.1.4. Pneumatski elementi .....	27
4.1.5. Cilindri.....	27
4.1.6. Pneumatski upravljački elementi .....	30
4.2. HIDRAULIKA .....	30
4.2.1. Uvod u hidrauliku.....	30
4.2.2. Hidraulički strojevi .....	31
4.2.3. Hidraulički cilindri.....	33
5. PRIKAZ PNEUMATSKIH I HIDRAULIČKIH ELEMENATA NA STROJEVIMA U ODJEVNOJ INDRUSTRIJI .....	35
6. ZAKLJUČAK.....	40
LITERATURA .....	41

## 1. UVOD

Uloga automatizacije bitno se mijenjala kroz povijest. U početku se koristila za zabavljanje publike, za pučke zabave. Na sajmovima i hodočašćima koristile su se različite automatske naprave, koje su izazivale radost i ushićenje, nevjericu i djetinjastu razdraganost. Tome treba pridodati i namjene kojima je ona služila za obmanjivanje puka prikazivanjem događaja koji nisu imali „ovozemaljsku“ vezu te su ukazivali na volju bogova. Obrazovanim svećenicima poznavanje automatizacije pomoglo je u učvršćivanju moći. Kasnije se sve više koristila u vojne svrhe, a tek zadnjih dvije stotine godina za gospodarstvo i dobrobit čovječanstva. Danas se automatizacija ne može zamisliti bez elektronike, informatike i računala. Automatizaciju definiramo kao upravljanje strojevima, procesom ili sustavom s pomoću mehaničkih i elektroničkih uređaja koji zamjenjuju ljudski rad; nadziranje i donošenje odluka u poslovima koji su za čovjeka previše složeni, opasni ili zamarajući. No čovjek još uvijek nezamjenjiv u složenim situacijama, gdje se odluke donose na temelju znanja i iskustva, a često, osjećaja, nadahnuća i intuicije. S uvođenjem strojeva i primjenom novih izvora energije smanjuje se i opseg fizičkog rada. Međutim, koncentracija strojeva, složenost proizvodnje i podjela rada povećavaju ulogu čovjekova umnog rada. Kako je broj promjenjivih veličina koje čovjek može povezati jako ograničen, sve su jače bili naglašeni zahtjevi da se i umni rad pokuša zamijeniti strojevima. Danas se na automatiziranim strojevima rabe različiti izvršni, upravljački i osjetilni elementi. Kao dio automatizacije su i upravljački sustavi koji se dijele na upravljanje, regulaciju i vođenje procesa [1,2].



## **2. UPRAVLJAČKI SUSTAVI**

### **2.1. Upravljanje**

Upravljanje je proces u nekom sustavu u kojem jedna ili više ulaznih varijabli, preko zakonitosti koja je svojstvena tom sustavu, utječu na druge varijable kao izlazne veličine. Karakteristika upravljanja je otvoren tok odvijanja procesa preko pojedinih elemenata ili preko upravljačkog lanca[1].

### **2.2. Regulacija**

Regulacija je proces pri kojem se neprekidno prati određena veličina koja se regulira i uspoređuje sa željenom veličinom te ovisno o rezultatu usporedbe, djeluje na reguliranu veličinu tako da se ona približi željenoj veličini. Proces koji pri tome nastaje odvija se u zatvorenom krugu. Zadatak regulacije je poništiti djelovanje poremećajnih veličina i da vrijednost regulirane veličine dovede na vrijednost željene veličine, iako se to događa nepotpuno i u okviru postojećih mogućnosti [1].

### **2.3. Vođenje procesa**

Za vođenje procesa neophodno je računalo koje analizira proces, procjenjuje smjer, veličinu i brzinu promjena te sukladno programima donosi odluke o korekciji i usmjeravanju procesa. Moderni sustavi vođenja procesa zamjenjuju čovjekov deduktivni način razmišljanja, a koriste računalne sustave s neuronskim mrežama i neizrastu logiku [1].

### **3. PRIMJENA UPRAVLJAČKIH SUSTAVA I ELEMENATA NA STROJEVIMA ZA PROIZVODNJU ODJEĆE**

U procesu izrade odjeće koriste se različiti strojevi, uređaji, alati i kompletne proizvodne linije. Upravljačke sustave koriste uređaji ili strojevi s automatizacijom slijednog karaktera, bez većeg međudjelovanja različitih parametara. Kod procesa kod kojih je prisutna stalna potreba usklađivanja izlaznih parametara s namještenim, rabe se regulacijski sustavi. Pneumatsko upravljanje namijenjeno je isključivo upravljanju. Relejsko upravljanje i računala mogu se rabiti za upravljanja i regulaciju, dok su za vođenje procesa potrebna isključivo računala [1]. U zadnje vrijeme sve je prisutniji trend primjene koračnih motora za ostvarivanje određenih pokreta ili podešavanje napetosti konca na šivaćim strojevima, strojevi za izradu zapora i rupica za gumbe. Danas se automatizacija ne može zamisliti bez pneumatike. Razlozi primjene se traže u rješenjima automatizacije koja pokušava oponašati pokrete čovjeka pri izvođenju neke tehnološke operacije koji su uglavnom translacijski i rotacijski. Pneumatski cilindar je tehnički izvršni element koji ostvaruje translacijsko kretanje, kao i zaokretno, odn. ograničeno kretanje te pokriva mogućnosti čovjeka u širem području. Iako su izvršni elementi pneumatski, upravljački sustavi mogu biti različito tehnički riješeni. Kod jednostavnih sustava koriste se pneumatski upravljački sustavi, a kod složenijih zahtjeva upravljanja, relejski upravljački sustavi koji se zamjenjuju elektroničkim upravljanjem PLC-ovima.

#### **3.1. STROJEVI ZA PROIZVODNJU ODJEĆE**

U odjevnoj industriji postoje razni strojevi za šivanje:

- univerzalni šivaći strojevi,
- specijalni šivaći strojevi,
- šivaći automati,
- šivaći agregati,
- numerički vođeni šivaći strojevi,
- šivaći roboti,
- inteligentni šivaći strojevi [3].

## 3.2. ŠIVAĆI AUTOMATI

Daljnijim razvojem procesa šivanja sve se više primjenjuju šivaći automati. Šivaći automat je pogonsko sredstvo kod kojeg se sve funkcije odvijanja šivanja izvode automatski. Funkcije se mogu voditi mehanički, električki ili elektronički. Prema tome šivaći automat je šivaći stroj koji nakon pozicioniranja izratka i uključivanja stroja automatski izrađuje šav, zaustavlja se s iglom u gornjem položaju, automatski odreže konce i isključi izradak [4]. Poslužitelj stroja za to vrijeme je slobodan te može raditi neki drugi posao poput odlaganja, uzimanja i poravnavanja. Istodobni rad radnika i šivaćeg automata naziva se rad s prekrivenim vremenom, a takav rad omogućava veću produktivnost, kvalitetu i točnost rada uz smanjen zamor radnika. Budući da šivaći automati samostalno izvode postupke šivanja, oni moraju posjedovati posebnu programsku jedinicu s pohranjenim programom šivanja koji se nalazi na krivuljnoj ploči (krivuljaru) šivaćeg automata. Krivuljar ima dva utora za vođenje izratka: vanjski utor za vođenje stezaljke materijala u smjeru lijevo-desno i unutarnji utor za vođenje stezaljke materijala naprijed-natrag. Karakteristični primjeri šivaćih automata primjenjuju se za izradu raznih oblika zapora i rupica, našivanje gumbi, tračni sustav šivanja, izrada orukvica i sl. U novije vrijeme se kod suvremenih šivaćih automata sve više koriste suvremeni elektronički upravljani elektromotori koji omogućavaju učinkovito upravljanje šivaćim automatima, posebno ako su oni opremljeni procesnim mikroračunalima za složenije zadatke automatskog šivanja i ako imaju mehatroničke mehanizme.

### 3.2.1. Šivaći automat za izradu zapora

Zapori na odjeći su posebno ojačana mjesta s više desetaka strojnih šivaćih uboda na razmjerno malom prostoru što zaporu daje posebno veliku čvrstoću. Zaporima se dodatno ojačavaju opterećena mjesta na odjevnim predmetima poput krajeva džepova, rasporaka, držača remena i drugih mjesta. Igljenjača s iglom izvodi samo pokrete u okomitoj ravnini, a izradak se giba u ravnini šivanja zajedno sa stezaljkom. Nakon završetka izrade zapora, igla se automatski podiže u gornji položaj, režu se konci i izradak oslobađa iz stezaljke. Za izradu zapora, radi se s dvostruko zrnčanim ubodom radi veće čvrstoće zapora, *slika 1*. Broj uboda u zaporu ovisi o željenoj čvrstoći zapora na način da veći broj uboda uzrokuje veću čvrstoću zapora.



*Sl. 1. Šivaći automat za izradu zapora [5]*

### **3.2.2. Šivaći automat za izradu rupica za gumbe**

U procesima proizvodnje odjeće šivanje rupica za gumbe predstavlja vrlo često i zahtjevnu tehnološku operaciju. Zbog složenosti izrade i radi potreba estetskog izgleda, izrađuju se primjenom šivaćih automata. Oni mogu raditi s lančanim ili zrnčanim ubodom. Izrada rupica slična je izradi zapora, jer se tijekom izrade rupice najčešće izvodi šivanje lijeve strane rupice, zadnjeg zapora, potom, desne strane rupice i prednjeg zapora. Načelno se ravna rupica za gumbe sastoji od navedene četiri vrste zapora. Na kraju se posebnim nožem proreže njezina sredina. Posebnim krivuljarom za vođenje šivanja je moguće namjestiti hod držača izratka na poseban način tijekom završne faze izrade rupice. Tada se umjesto zadnjeg zapora može izraditi kružno proširenje pri čemu nastaje tzv. prividna okast a rupica koja se postiže primjenom složenijih šivaćih automata. Kod šivaćeg automata se za izradu rupica po izvedenom šivanju igla podiže u gornji položaj, automatski se odsijecaju konci i izradak se oslobađa pritiska okvira držača, *slika 2.*



*Sl. 2. Šivaći automat za izradu rupica[6]*

### 3.2.3.Šivaći automat za našivanje gumbi

Šivaći automati su slični po konstrukciji šivaćim automatima za izradu zapora. U njima je krivuljar izrađen tako da gumb pomiče lijevo-desno dok se ne ostvari programirani broj uboda, odnosno kod gumba s četiri rupice ostvaruje dodatni pomak naprijed-natrag. Razlika koja postoji između šivaćeg automata za izradu zapora i za našivanje gumbi je konstrukcija stezaljke materijala na koje se izrađuje zapor i stezaljke za gumbe. *Slika 3.* pokazuje šivaći automat koji koristi zrnčani i lančani strojni šivaći ubod. Zrnčani se koristi pri našivanju gumbi koji su izloženi velikim opterećenjima, tamo gdje su različite boje osnovnog materijala i podstave, odnosno na tanki materijal. Automat sa zrnačnim ubodom zahtjeva razmjerno česte izmjene vretenca s donjim koncem i odrezivanje konca je znatno složenije, pa prevladavaju automati s lančanim ubodom.



*Sl. 3. Šivaći automat za našivanje gumbi [7]*

### 3.2.3. Šivaći automat za ukrasni vez

Namjena šivaćeg automata za ukrasni vez je izrada ukrasnog veza koji podiže vrijednost estetske komponente odjevnog predmeta. Stroj za ukrasni vez također ima sve elemente kao i konvencionalni šivaći stroj s razlikom da ima više igala u koje su uvedeni raznobojni konci i sustav automatskog vođenja izratka. Automat na *slici 4. i 5.* radi s primjenom zrnčanog strojnog uboda pa ima i vretence s donjim koncem. Šivaći automat za ukrasni vez ima programsku jedinicu i jedinicu za vođenje izratka. Jedinica za vođenje izratka je u početku bila mehaničkog tipa, a u novije vrijeme je opremljena koračajnim elektromotorima za posmik izratka po apcisi i ordinati.



*Sl. 4. Šivaći automat za ukrasni vez [8]*



*Sl. 5. Šivaći automat za ukrasni vez [9]*

### **3.2.4. Šivaći automat za kratke šavove**

Šivaći automati za kratke šavove koriste se za šavove duljina do 15cm u specijaliziranim proizvodnim procesima za određene vrste odjevnih predmeta. Može se koristiti za zatvaranje ušitaka na muškim i ženskim hlačama te suknjama, spajanje nastavaka u koraku kod hlača. Stroj je opremljen glavom konvencionalnog šivaćeg stroja sa zrnčanim ubodom. Ima procesno mikroročunalo za programiranje vrste šava i broj uboda u šavu. Automatski učvršćuje početak i kraj šava, ima automatsko odrezivanje konca, podizanje pritisne nožice i oslobađanje izratka. Opremljen je fotoelektrčnim osjetilom za prepoznavanje

kraja konca na donjem vretencu tako da se ne može dogoditi da donjeg konca nestane tijekom izrade šava. Može se opremiti glavom šivaćeg stroja s lančanim ubodom pa se tehnološke operacije šivanja mogu izvoditi tijekom duljeg vremena bez opasnosti nestanka donjeg konca.

### **3.3. ŠIVAĆI AGREGATI**

Šivaći agregat ima sve funkcije šivaćeg automata, s tom razlikom, što nakon pozicioniranja obavlja automatski za redom dva ili više tehnoloških postupaka. Osigurava veliki učinak i visoku kvalitetu izrade. Posluživanje šivaćeg agregata je relativno jednostavno pa je zbog toga obučavanje radnika za rad na agregatu brže. Humanizacija rada je visoka, jer su šivaći agregati opremljeni suvremenim dodatnim napravama i uređajima [4]. Šivaći agregat u pravilu ima automatsko odlagalo izratka te je opremljen i snažnim procesnim računalom za vođenje mnogobrojnih upravljačkih funkcija. Odlagala izradaka najčešće se pokreću pomoću pneumatskih cilindara pokretanih stlačenim zrakom. Postoje dvije vrste automatskih odlagala izradaka: odlagalo za velike izratke i odlagalo za male izratke. Automatsko odlagalo ima dvije temeljne funkcije: primarnu za odlaganje izradaka i sekundarnu za formiranje svežnjeva [3].

#### **3.3.1. Šivaći agregati za izradu rupica**

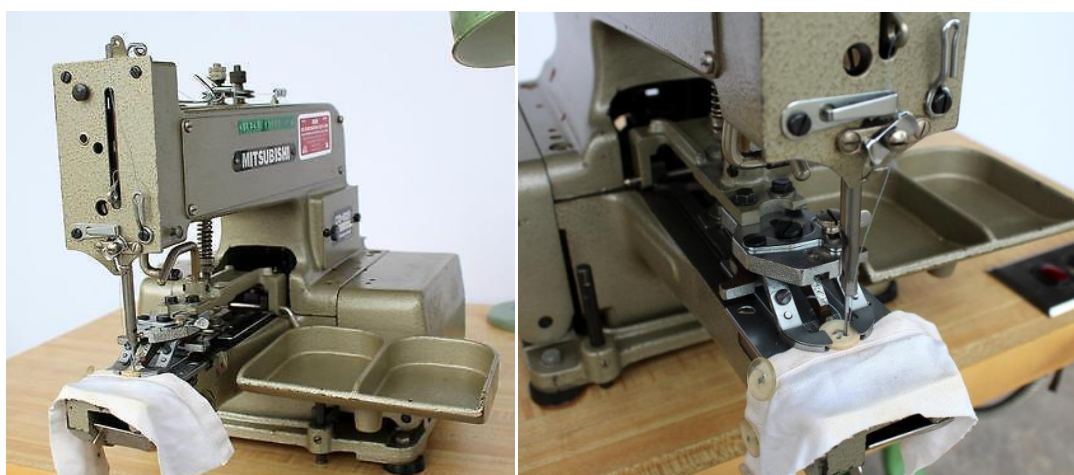
Šivaći agregati za izradu rupica koriste se za uzastopnu izradu svih rupica na odjevnom predmetu. Najčešće se proizvode za izradu rupica na prednjim dijelovima košulja, bluza, sakoa, jakni, ogrtača. Stroj na slici 6. može izrađivati ravne rupice za gumbe širina od 2 do 4,6mm, a duljina od 11 do 22 mm. Stroj je opremljen odrezivačem konaca, a ima ugrađen detektor prekida gornjeg konca i detektor nestanka donjeg konca. Također je opremljen automatskim odlagalom prednjih dijelova košulja. Ima mogućnost automatizirane zamjene vretenaca s donjim koncem, bez ručnog mijenjanja, i ne postoji opasnost nestanka konca u tijeku izrade rupica. Time je povećana proizvodnost agregata i kvaliteta izrade. Radnik posluhuje na način da ručno pozicionira izradak i učvrsti ga na transportni element, zatim aktivira gazilo agregata. U tom trenutku započinje automatska izrada i automatiziran pomak od rupice do rupice pomoću transportnog elementa.



Sl.6. Šivaći agregat za izradu rupica [10]

### 3.3.2. Šivaći agregat za našivanje gumbi

Šivaći agregat za našivanje gumbi vrlo je sličan agregatu za izradu rupica s razlikom da je u ovom slučaju glava stroja šivaći agregat za našivanje gumbi. Agregat, nakon pozicioniranja automatski uzima gumb iz dozatora gumbi i vibracijskog spremnika i našiva na prvu potrebnu poziciju. Potom pomiče izradak pomoću transportnog elementa na novu poziciju. Kad je našiven zadnji gumb, transportni element oslobađa izradak, prihvaća ga automatsko odlagalo i slaže u svežanj, *slika 7*. Kod ove vrste stroja postoji vrlo dugo prekriveno vrijeme koje omogućava posluživanje više agregata od strane radnika.



Sl. 7. Šivaći agregat za našivanje gumbi [11]



### 3.3.3. Šivaći agregati s vodilicom za šivanje dugih šavova

Šivaći agregat s vodilicom za šivanje dugih šavova koristi se za spajanje vrlo dugih šavova, poput šavova na rukavima, stražnjim dijelovima sakoa, bočnih šavova na suknjama i hlačama i sl. Za šivanje dugih šavova koriste se u pravilu šivaći strojevi s lančanim ubodom zbog velikog utroška konca koji se dobavlja izravno s namotka konca, pa nisu potrebni prekidi šivanja radi izmjene vretenca s donjim koncem kao u šivaćih strojeva s zrnčanim ubodom. Ovu vrstu agregata mogu posluživati i radnici niže kvalifikacijske strukture čiji se rad svodi samo na pozicioniranje dijelova odjevnog predmeta ispod vodilice agregata. Nakon pozicioniranja, radnik aktivira agregat, koji automatski izvodi učvršćivanje početka šava, šiva šav, na kraju ga učvrsti, odreže konce, oslobodi izradak i automatskim odlagalom ga odlaže u svežanj. Dok agregat šiva, radnik priprema novi odjevni predmet. Loša strana ovog agregata je potreba da se za svaku vrstu dugog šava mora oblikovati posebna vodilica u skladu s oblikom tog šava.

### 3.3.4. Šivaći agregat za spajanje dugih šavova s konturnim vođenjem

Šivaći agregat za spajanje dugih šavova s konturnim vođenjem sličan je agregatu koji također spaja duge šavove pomoću vodilice. Postupak vođenja odvija se pomoću strojnih elemenata prigradenih uz glavu šivaćeg stroja, pomoćnog sustava posmika s prigradenim transportnim uređajem i hvataljke na 4 metalnoj uzici koja uzduž šava drži materijal napetim, *slika 8*. Znatno je prilagodljiviji tijekom izmjena oblika dugih šavova, pri promjenama modela odjevnog predmeta i odjevnih veličina. Omogućava vrlo visoku proizvodnost tijekom spajanja prednjih i stražnjih šavova na rukavima sakoa, jakni i ogrtača, šavova stražnje sredine i bočnih šavova na praktički svim odjevnim predmetima, bočnih šavova i šavova u koraku hlača, bočnih šavova na suknjama, haljinama itd.



Sl. 8. Šivaći agregat za spajanje dugih šavova s konturnim vođenjem [12]

### 3.3.5. Šivaći agregati za izradu džepova

Izrada paspuliranih džepova i paspuliranih džepova s poklopcem predstavlja jednu od zahtjevnijih tehnoloških operacija s obzirom na složenost izrade i potrebu za estetskim izgledom izrađenog džepa. Paspulirani džepovi se mogu izrađivati pomoću univerzalnog šivaćeg stroja, specijalnog šivaćeg stroja s dvije igle i pomoću šivaćeg automata i agregata. Najpovoljnija obilježja izrade postižu se šivaćim agregatima. Agregat ima glavu šivaćeg stroja s dvije igle, a šiva dvostruko zrnčanim ubodom, brzinom od 2200ub/min. Ima dva okomita hvatala s vretencem za donji konac velikog kapaciteta, proces šivanja vođen je pomoću procesnog računala i fotoelektričnih osjetila za prepoznavanje krajeva dijelova džepova. Računalo može pohraniti deset programa za različite uzorke džepnih duljina. Ima dva para kutnih noževa za prorezivanje. Radnik ručno pozicionira sve elemente paspuliranog džepa ispod hvataljke stroja, a potom uključuje gazilo za aktiviranje šivaćeg automata. Automat potom izvodi sljedeći niz tehnoloških zahvata: prošiva rubove džepa, odrezuje konce, oslobađa izradak, odlaže ga i formira svežanj gotovih izradaka.

### 3.3.6. Šivaći agregati za našivanje džepova

Našivanje džepova se također može vrlo brzo i kvalitetno izvoditi pomoću šivaćih agregata. Na radnoj površini šivaćeg agregata postoje dva organizirana mjesta za izvođenje tehnoloških postupaka: mjesto pozicioniranja džepa i mjesto našivanja džepa. Pozicioniranje džepova izvodi radnik, a našivanje džepova izvodi se strojno pomoću vođenja procesnim računalom. Stroj na ima šivaću glavu koja izvodi dvostruki zrnčani bod tip 301 i opremljen je odrezivačem konca. Stroj šiva pomoću potisne ploče prilagođene temeljnim oblicima džepova. Šivaći stroj izvodi sljedeće funkcije: nakon pozicioniranja podvija rubove džepa, spušta ih na prednji dio odjevnog predmeta, prenosi na mjesto šivanja, našiva džep, odrezuje konac, podiže potisnu ploču i oslobađa izradak, odlaže ga i formira u svežanj, *slika 9*.



Sl. 9. Šivaći agregat za našivanje džepova [13]

### 3.4. NUMERIČKI VOĐENI STROJEVI

Kod numerički vođenih šivaćih strojeva izradak se, kao kod šivaćih automata i agregata, automatski vodi tijekom šivanja po utvrđenoj liniji šava na temelju pohranjenih numeričkih podataka. Numerički podaci pohranjeni su u memoriji procesnog računala, a odnose se na pomake izratka tijekom šivanja. Tijekom vođenja izratka moguće je da:

- izradak miruje, a glava šivaćeg stroja prati liniju šava,
- gibanje po jednoj osi izvodi stroj, a po drugoj osi se pomiče izradak,
- da se izradak giba po obje osi, a glava šivaćeg stroja miruje.

Takvi strojevi često se nazivaju NC šivaći strojevi (NumericalControl) – numeričko vođenje pomoću računala. NC vođeni šivaći strojevi mogu se klasificirati prema metodi:

- numeričkog označavanja,
- metodi unosa podataka,
- metodi numeričkog vođenja.

Najvažniji element strukture NC vođenog šivaćeg stroja je procesno računalo koje upravlja radom troosnoga pojačala i preko njega s izvršnim mehanizmima pogona po x,y i z osi. Programi šivanja unose se preko utikačkih modula njihovim ulaganjem u konektor upravljačke ploče. Također se može unijeti i preko diskete ili računalne mreže. Takav stroj može izvoditi mnogo različitih programa šivanja izvodeći najrazličitije vrste i oblike šavova [3].

### 3.5. ŠIVAĆI ROBOTI

Novi pristup rješavanju proizvodno-tehnoloških problema u odjevnoj industriji traži univerzalnost primjene za automatsko izvođenje više različitih tehnoloških operacija šivanja za redom. Tehnologima odjevne industrije odavno je dobro poznata činjenica da se i do 70% vremena u šivaonici utroši na rukovanje svežnjevima, na sastavljanje dijelova odjevnih predmeta, pozicioniranje i poravnavanje. Znatno poboljšanje proizvodnih obilježja donijelo je uvođenje većeg programiranog sustava međufaznog transporta, čime su u velikoj mjeri eliminirani zahvati vezani uz rukovanje svežnjevima u šivaonicama. Istraživanja su se vodila oko automatizacije dopreme i otpreme svežnjeva s radnih mjesta i rukovanja pojedinim dijelovima odjevnog predmeta, pri čemu se namjeravalo koristiti standardne industrijske

robote. Ubrzo je postalo vidljivo da je teško i skupo pozicioniranje dijelova odjevnih predmeta i njihovo vođenje tijekom šivanja primjenom standardnih robotiziranih uređaja niskog stupnja umjetne inteligencije. Tako se odustalo od oponašanja uobičajenih pokreta radnika karakterističnih za proces proizvodnje odjeće putem robotiziranih manipulatora [3,4].

Riječ robot je prihvaćena u većini jezika, ali je definicija robota različita od zemlje do zemlje. Podjela industrijskih robota prema složenosti i tehničkoj razini:

- ručni uređaji za rukovanje,
- uređaj za uzimanje i odlaganje,
- manipulator s promjenjivim radnim sekvencijama koji se mogu programirati,
- roboti koje se poučava ručno,
- roboti kojima se upravlja pomoću programskog jezika i
- roboti koji mogu reagirati na svoju okolinu.

Roboti namijenjeni odjevnoj industriji mogu se podijeliti s obzirom na oblik radnog prostora industrijskog robota i izvedbe robotske ruke te o koordinatnom sustavu u kojem se izvodi rad robota u sljedeće grupe:

- robot pravokutnih koordinata,
- robot cilindričnih koordinata,
- robot sfernih koordinata, robot revolutnih koordinata ili antropomorfni roboti,
- robot tipa Spine,
- robot tipa Scara, *slika 10.* i
- robot konfiguracije njihala [3].



*Sl. 10. Robot tipa Scara [14]*

### **3.6. INTELIGENTNI ŠIVAĆI STROJEVI**

Inteligentni šivaći strojevi su strojevi koji imaju mogućnost samonamještanja u odnosu na promjenjive proizvodne parametre. To su zapravo konvencionalni šivaći strojevi koji imaju ugrađene mjerne pretvornike za mjerenje parametara šivanja, izvršne servo uređaje za namještanje radnih parametara šivaćeg stroja, te povezanost svih navedenih uređaja na snažno procesno mikoračunalo koje koristi tehniku neizrazite logike (fuzzy logika) i neuronske mreže. Inteligentni šivaći stroj je opremljen sa senzorima koji omogućavaju prikupljanje podataka kao što su brzina šivaćeg stroja, napetost konca, sila pritisnih pločica regulatora napetosti konca, sila pritiska pritisne nožice, sila pritiska zubaca mehanizma posmika i razlike sila koje se javljaju kod sustava posmika ukoliko se radi o diferencijalnom posmiku. Takvi strojevi su prilagodljivi s obzirom na promjenu debljine materijala u proizvodnji, a imaju i mogućnost učenja i pohranjivanja znanja [3].

## **4. PNEUMATIKA I HIDRAULIKA**

Pneumatika i hidraulika često se nazivaju zajedničkim imenom fluidika. Fluidika se bavi sustavima za prijenos energije i/ili signala putem radnog fluida. Zadaci pneumatskog ili hidrauličkog sustava mogu uključivati pretvorbu, prijenos i upravljanje energijom. Pneumatika kao radni medij koristi stlačivi fluid – plin, najčešće zrak. Hidraulika kao radni fluid koristi nestlačivi fluid – kapljevinu. Najčešće je to hidrauličko ulje, pa se zbog toga susreće i naziv uljna tehnika. Osim ulja koriste se i teško zapaljivi i specijalni fluidi [15].

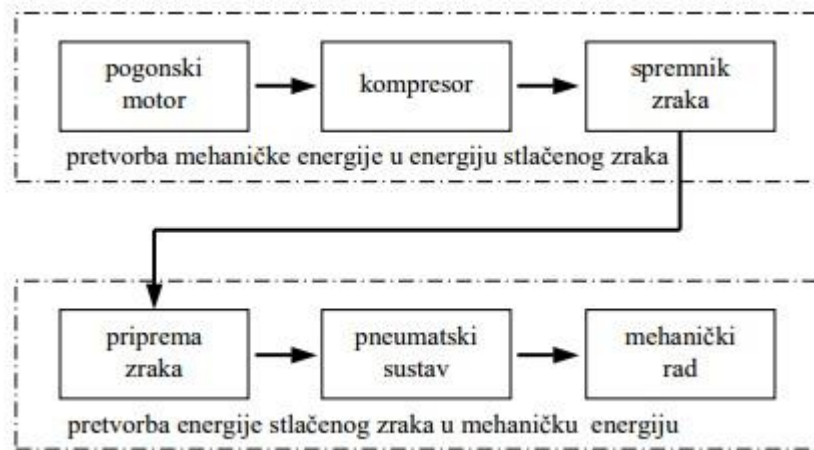
### **4.1. PNEUMATIKA**

#### **4.1.1. Uvod u pneumatiku**

Pneumatika je tehnička disciplina koja se bavi iskorištenjem energije stlačenoga zraka uz pomoć mehaničkih uređaja; također i naziv za te uređaje. Uređaji se u osnovi sastoje od kompresora, cijevnoga razvoda stlačenoga zraka, pneumatskih izvršnih elemenata (aktuatora) za ostvarivanje translacijskog ili rotacijskoga gibanja, te upravljačkih elemenata za upravljanje tim gibanjem. Zbog stlačivanja, kao i kod hlađenja, iz zraka se kondenzira vlaga. Kako kondenzat ne bi došao u upravljačke i izvršne pneumatske elemente, izdvaja se sušilima (apsorpcijsko, adsorpcijsko i termičko izdvajanje). Upravljanje izvršnim elementima ostvaruje se pneumatski, primjenom različitih tipova ventila (razvodnici, protočni, tlačni i zaporni ventili) ili, sve češće, elektronički. Prve spoznaje o primjeni stlačenoga zraka stare su više tisuća godina, a prvi takav zapis opisuje katapult na stlačeni zrak Grka Ktezibija (III. st. pr. Kr.). Potkraj XIX. i početkom XX. stoljeća pneumatika se značajnije počela primjenjivati za pogon alata, prije svega udarnih (pneumatski čekići, sjekači) i rotacijskih (bušilice, brusilice i sl.). Danas je pneumatika prisutna u svim tehničkim granama, od prometala, proizvodnih linija, strojeva, alata, robota, igračaka i medicinskih instrumenata, do kućanskih proizvoda i najnovije, inteligentne odjeće. Prednosti su pneumatskih elemenata jednostavnost i mogućnost raznolike primjene, a nedostaci su im nemogućnost postizanja velikih sila, vrlo malih i jednoličnih brzina, te prijenosa signala na veće udaljenosti, što se rješava njihovom kombinacijom s drugim elementima (npr. hidrauličnim, električnim). U automatizaciji, pneumatski izvršni elementi prevladavaju i čine 60 do 70% svih primijenjenih [15,16].

### 4.1.2. Pneumatski sustavi

Zadaci pneumatskog sustava mogu uključivati pretvorbu, prijenos i upravljanje energijom. Na slici 11. u gornjem bloku prikazana je pretvorba mehaničke energije u energiju stlačenog zraka koji se pohranjuje u spremnik zraka. Kroz pneumatsku razvodnu mrežu taj zrak se dovodi u donji blok, u kojem se vrši obrnuta pretvorba energije. Nakon jedinice za pripremu zraka (čišćenje, sušenje, zauljivanje), u pneumatskom sustavu energija zraka pretvara se u koristan mehanički rad. Taj sustav obuhvaća komponente koje upravljaju smjerom strujanja, protokom i tlakom zraka, kao i komponente koje vrše pretvorbu energije. Osim pretvorbe u mehanički rad, pneumatski sustav često obavlja i ulogu upravljanja odn. regulacije.



Sl. 11. Princip rada pneumatskog sustava [15]

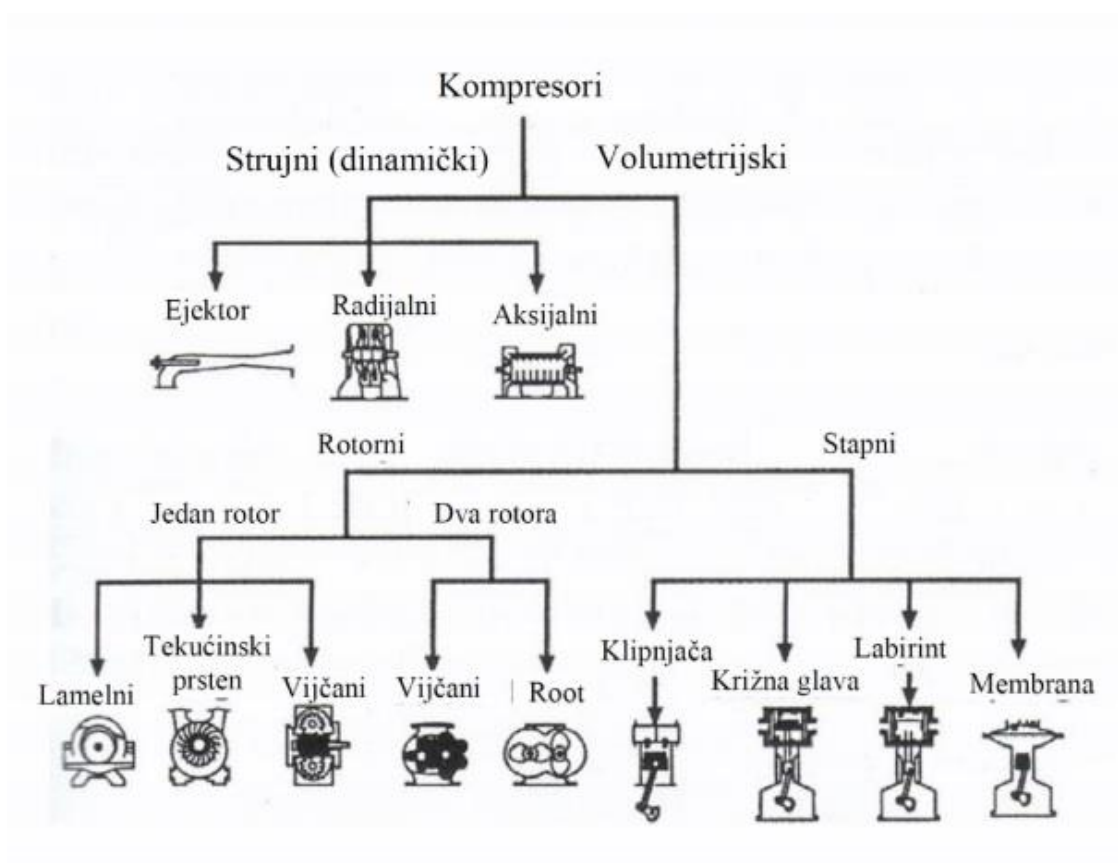
### 4.1.3. Dobivanje stlačenog zraka

Dobava stlačenog zraka označava tehnički proces usisavanja zraka iz okoline u uređaj, u kojem se postupkom stlačivanja (kompresije) smanjuje volumen i povećava tlak. U sustav dobivanja i distribucije stlačenog zraka spadaju sljedeći uređaji:

- kompresor,
- sušilo zraka,
- spremnik zraka i
- zrakovodi.

## Kompresori

Kompresori su strojevi za dobavu stlačenog zraka. Mehanički rad kompresora stlačuje atmosferski zrak dižući tlak na višu razinu. Kompresori su pretvornici kinetičke energije u potencijalnu energiju (tlak zraka), *slika 12*. Tako dobivena potencijalna energija zraka obavlja rad preko pneumatskih upravljačkih i izvršnih elemenata.

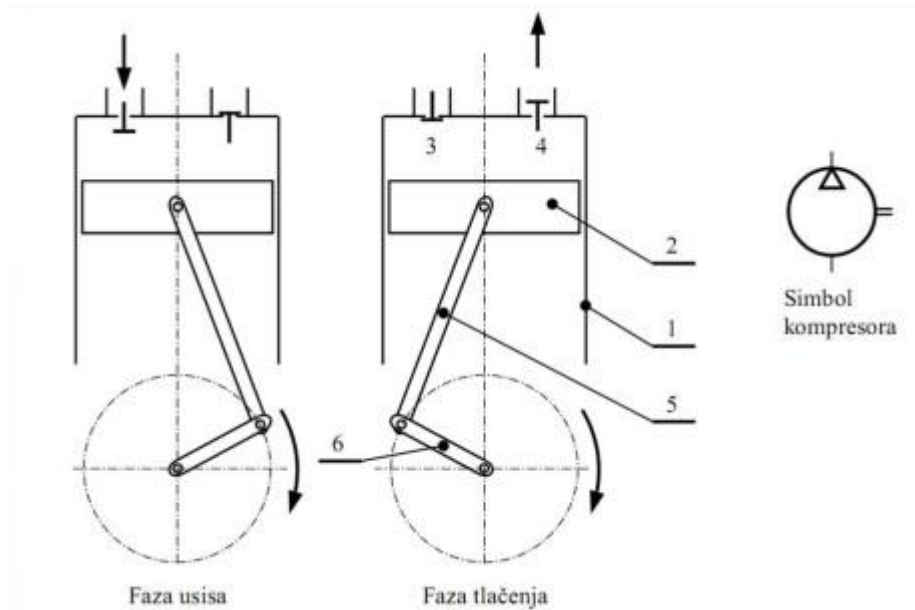


Sl. 12. Podjela kompresora [17]

## Klipni kompresori

Cilindar jednoradnog klipnog kompresora puni se i prazni samo s jedne strane klipa. Pri hodu klipa prema dolje, cilindar se puni kroz usisni ventil (takt usisa), dok se pri kretanju u suprotnom smjeru zrak tlači kroz tlačni ventil (takt tlačenja). Klipni kompresor, *slika 13*., obično pretvara pravocrtno gibanje klipa u kružno gibanje pomoću mehanizma s koljenčastim vratilom. Dvoradni cilindri usisavaju i tlače zrak s obje strane klipa [18].

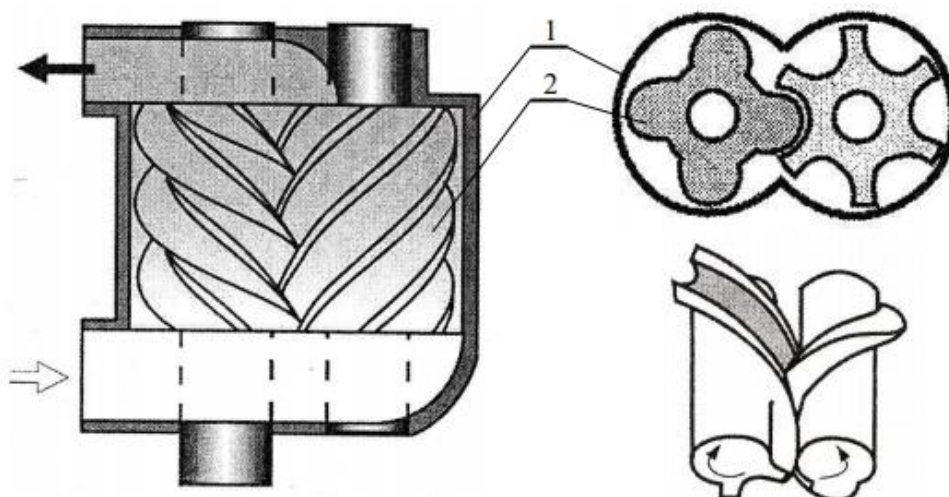




Sl. 13. Princip rada klipnog kompresora: 1 – cilindar, 2 – klip, 3 – usisni ventil, 4 – tlačni ventil, 5 – ojnica, 6 – koljeničasto vratilo [17]

## Vijčani kompresori

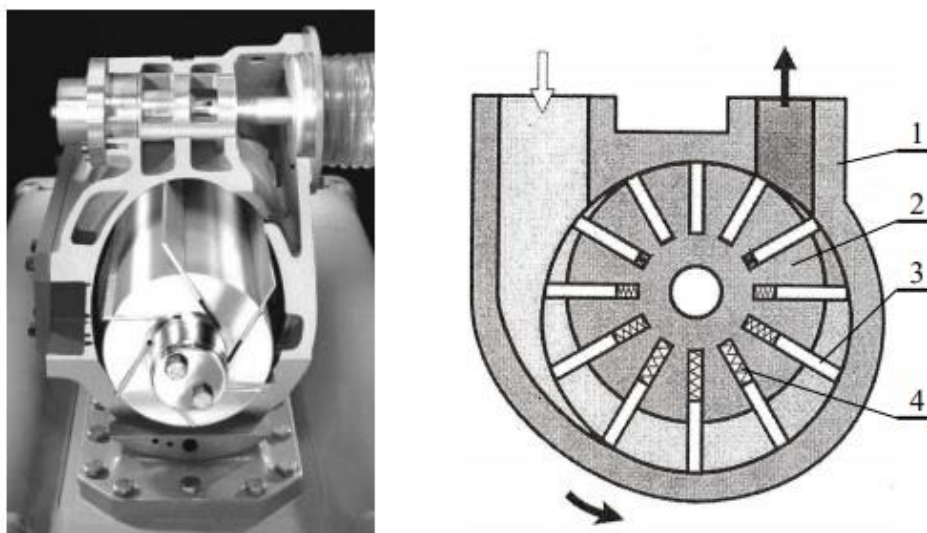
Slika 14. prikazuje raddva vijka s konkavnim i konveksnim profilom koji zahvaćaju jedan drugog i okreću se u suprotnim smjerovima. Ulaskom konkavnog u konveksni dio profila, zrak se stlačuje. Najveća prednost kompresora je ravnomjerna dobava stlačenog zraka, dugi vijek trajanja, mali troškovi održavanja, te male količine ulja u stlačenom zraku.



Sl. 14. Skica vijčanog kompresora: 1 – stator, 2 – rotor (vijak) [15]

## Lamelasti (krilni) kompresori

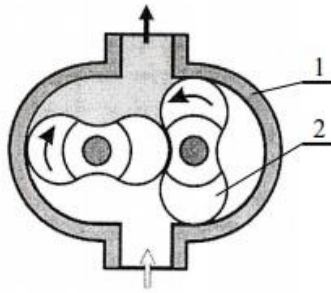
Ovi kompresori smanjuju volumen „uhvaćenog“ (usisavnog) zraka rotacijskim elementima-lamelama. Volumen zraka koji je zatvoren između lamela na ekscentrično smještenom rotoru i kućišta prema tlačnom vodu sve se više smanjuje, a time raste i tlak zraka. Zbog trenja lamela o kućište troši se veća količina ulja, te postoji cijeli sustav ponovne uporabe izdvojenog ulja, *slika 15*.



*Sl. 15. Slika i skica krilnog (lamelastog) kompresora: 1- stator, 2- ekscentrično postavljene rotor, 3- krilo (lamela), 4- opruga [15]*

## Root (zupčani) kompresori

*Slika 16.* prikazuje dva specijalno profilirana rotora koja se okreću u suprotnim smjerovima u kućištu. Zrak se stlačuje u zadnjoj polovici okretaja rotora. Kompresorski prostor se ne podmazuje, pa u stlačеном zraku nema kompresorskog ulja. Kompresor se hladi zrakom.

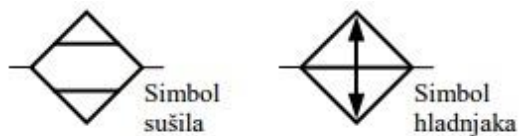


Sl. 16. Skica root (zupčstog) kompresora: 1 – stator, 2 – rotor (zupčanik s 2 zuba) [15]

## Sušilo zraka

U pneumatskim upravljačkim i izvršnim elementima ne smije se dopustiti kondenzacija vlage iz zraka. Zato se suvišna vlaga mora izdvojiti, a to se vrši na izlazu kompresora. Postupci sušenja su:

- kemijski ili apsorpcijski,
- fizikalni ili adsorpcijski.
- termički ili postupak pothlađivanja.



U kemijskom (apsorpcijskom) postupku zrak se provodi kroz sloj higroskopne tvari (npr. magnezijev perklorat, litijev klorid, kalcijev klorid). Vlaga se zadržava u tom sloju, cijedi se, sakuplja i odvaja na dnu sloja. Kemikalija se pomalo troši, pa se mora nadoknađivati.

U fizikalnom (adsorpcijskom) postupku zrak se provodi kroz usitnjeni silicijev dioksid (silikagel) ili aluminijski oksid. Ova materija se zasićuje vodom, zato se apsorberi ugrađuju u paru. Dok je jedan od njih u funkciji, drugi se regenerira toplim zrakom.

Termički postupak ujedno smanjuje previsoku temperaturu zraka na izlazu iz kompresora (hlađenje). Ako se želi osigurati da se prilikom ekspanzije (smanjenje temperature) u pneumatskim uređajima neće kondenzirati voda, potrebno je izvršiti pothlađivanje zraka iz kompresora na temperaturu +1,5 °C (niža temperatura dovela bi do zaleđivanja vode). Zbog uštede energije, nakon izdvajanja kondenzirane vode, pothlađeni zrak

koristi se u izmjenjivaču topline (pred-hladnjaku) za pred-hlađenje zraka iz kompresora. Time se pothlađeni zrak zagrijava na neku prihvatljivu temperaturu [15].

#### 4.1.4. Pneumatski elementi

Pneumatski elementi su zajednički naziv za sve funkcijske jedinične cijeline koje rade sa stlačenim zrakom. Dijelev se na:

- izvršne ili radne elemente,
- upravljačke elemente
- pomoćne elemente [15].

#### Izvršni elementi

Izvršni elementi (pogonski elementi ili aktuatori) pretvaraju energiju stlačenog zraka u mehanički rad. Prema načinu kretanja mogu se podijeliti na

- elementi s ograničenim (njihajućim) kretanjem

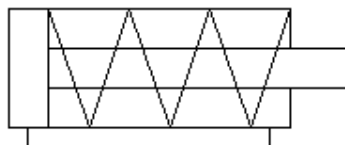
a) translacijski (cilindri)

b) rotacijski (zakretni cilindri, koračni motori)

- pneumatski motori (rotacijski, s kontinuiranim kretanjem)

#### 4.1.5. Cilindri

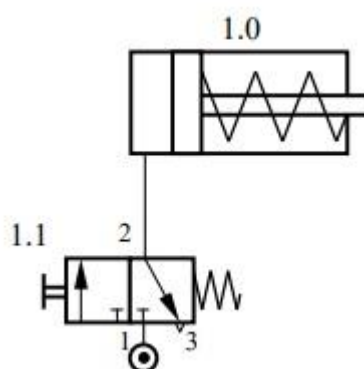
U pneumatskim sustavima cilindar je najčešći izvršni element. U principu gibanje cilindra je translacijsko, jedino je kod zakretnih cilindara rotacijsko. Prema načinu rada cilindri se dijele **na jednoradne i dvoradne**, a prema konstrukciji na **klipne i membranske**. *Slika 17.* prikazuje simbol pneumatskog cilindra.



*Sl. 17. Simbol pneumatskog cilindra[19]*

## Jednoradni cilindri

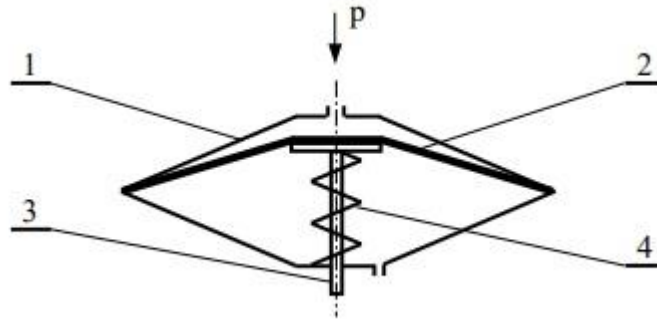
Jednoradni cilindri su izvršni elementi koji ostvaruju koristan rad samo u jednom smjeru. Priključak zraka nalazi se samo na prednjoj strani, a povratno kretanje najčešće se ostvaruje oprugom (ona ograničava maksimalni hod klipa otprilike na 100 mm) ili težinom tereta, *slika 18*.



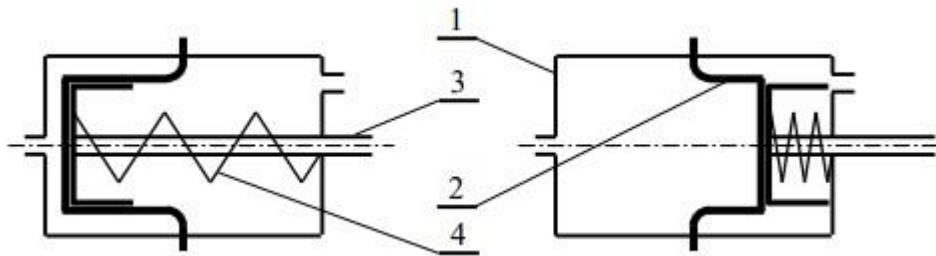
Sl. 18. Shema upravljanja i simbol za jednoradni cilindar s oprugom [15]

## Membranski cilindri

U odnosu na klipne, membranski cilindri omogućavaju veće sile uz kraće hodove i niže frekvencije rada. Postoje dvije izvedbe membrane; tanjurasta, *slika 19*, i "putujuća", *slika 20*. Pretežno se koriste jednoradni membranski cilindri i to s tanjurastom membranom. Takav cilindar izvodi se za sile do 400 kN (tandem-izvedba) uz hod od maks. 80 mm. Maksimalan hod cilindra s "putujućom" membranom iznosi oko 200 mm.



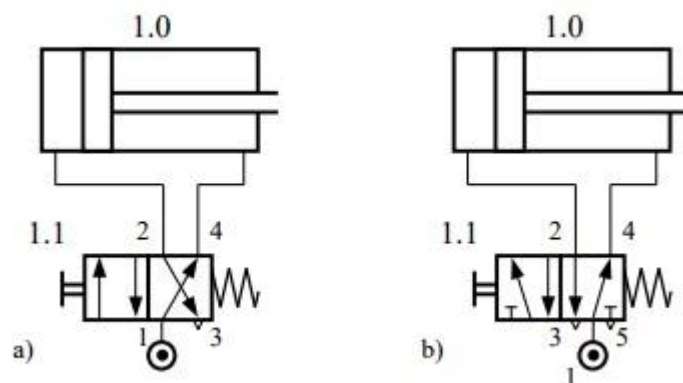
Sl. 19. Jednoradni cilindar s tanjurastom membranom: 1 – cilindar, 2 – membrana, 3 – šipka, 4 – opruga [15]



Sl. 20. Jednoradni cilindar s "putujućom" membranom, 1 – cilindar, 2 – membrana, 3 – šipka, 4 – opruga [15]

## Dvoradni cilindri

Dvoradni cilindri vrše koristan rad u oba smjera (guraju i vuku), a priključci za zrak (prednji i stražnji) nalaze se s obje strane klipa. Za pokretanje klipa stlačeni zrak dovodi se u komoru s jedne strane klipa, a istovremeno se komora na suprotnoj strani mora rasteretiti (spojiti s atmosferom). Za upravljanje dvoradnim cilindrom koriste se razvodnici 4/2 ili 5/2, slika 21.



Sl. 21. Dvoradni cilindar – simbol i sheme upravljanja pomoću razvodnika a) 4/2, b) 5/2 [15]

#### 4.1.6. Pneumatski upravljački elementi

Pneumatski upravljački elementi imaju zajednički naziv ventili. Jednima je funkcija rada digitalna, a drugima analogna. Jedni obavljaju upravljačke funkcije, a drugi služe za regulaciju neke veličine. Prema funkciji dijele se na:

- razvodnike,
- zaporne ventile,
- protočne ventile,
- tlačne ventile i
- cijevne zatvarače [1].

Simboli ventila su kvadrati. Svaki kvadrat prikazuje jedno stanje ventila. Više kvadrata znači da ventil može imati više stanja koja mu određuju funkciju. Unutar kvadrata određuju se putovi (kanali) strujanja zraka. Za određivanje smjera strujanja medija, ucrtavaju se strelice. Na vanjskoj konturi, gore i dolje, naznačeni su priključci kroz koje zrak dolazi u ventil ili odlazi iz njega. Priključci se označavaju brojčanim oznakama.

## 4.2. HIDRAULIKA

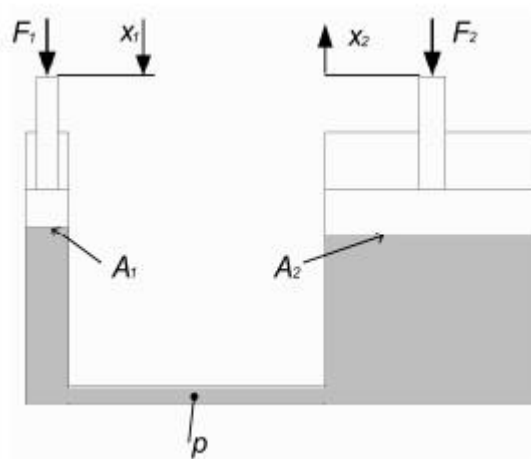
### 4.2.1. Uvod u hidrauliku

Hidraulika je dio hidromehanike (mehanika fluida), koja se bavi proučavanjem stanja ravnoteže i strujanja realne tekućine, ponajprije vode, kroz cijevi, kanale i otvore, te pojava koje nastaju kada takva tekućina struji oko nekoga tijela uronjenoga u nju [20]. Može

se podijeliti na hidrodinamiku i hidrostatičku. U hidrodinamici energija se prvenstveno prenosi kinetičkom energijom fluida u strujanju, dok se u hidrostatici energije prenosi prvenstveno tlakom fluida. Stoga hidrodinamičke sustave karakterizira razmjerno niski tlak i visoka brzina strujanja, dok hidrostatičke sustave određuju razmjerno visoki tlakovi i niže brzine strujanja fluida. *Slika 22.* prikazuje hidrostatički prijenosnik [21].

Osnovni elementi hidrauličkog sustava su:

- pumpa
- radni fluid
- cjevovod
- upravljački elementi
- hidraulički motor [15].



*Sl. 22. Hidrostatički prijenosnik [21]*

Hidraulika se primjenjuje u situacijama koje zahtijevaju velike sile, brzine i ubrzanja, jednolične pomake i brzine, visoku točnost pozicioniranja u međupoložajima, složeniju regulaciju.

#### **4.2.2. Hidraulički strojevi**

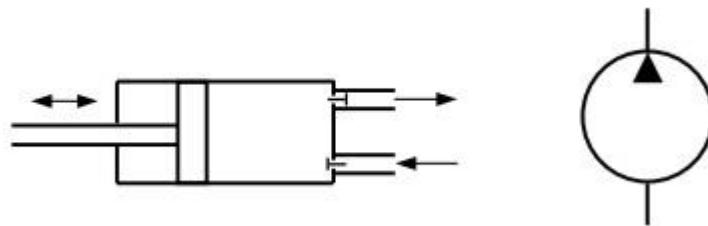
##### **Pumpe**

Pumpe su strojevi u kojima se izvana dovedena mehanička energija (rad pogonskog stroja) transformira u energiju radnog fluida. Rotacijski hidraulički motori su slični strojevi kod kojih se transformacija energije obavlja u suprotnom smjeru (energija fluida pretvara se u



mehanički rad). Zavisno od priključivanja, često isti stroj može raditi kao pumpa ili motor (za takav stroj se kaže da je reverzibilan, ali reverzibilnost također može značiti i samo mogućnost vrtnje u oba smjera). Za pogon pumpe obično se koriste elektromotori, a u mobilnoj hidraulici motori s unutrašnjim izgaranjem [15].

Pumpe se dijele u dvije osnovne kategorije: **volumenske pumpe**, *slika 23.* i **dinamičke pumpe**. Volumenske pumpe transportiraju fluid (ostvaruju povećanje tlaka i protok) putem smanjenja volumena komora u pumpi, a koriste se za relativno male protoke uz relativno velike visine dobave. Pomicanjem klipa ulijevo obavlja se faza usisa (cilindar se puni), a pomicanjem klipa udesno faza tlačenja (pražnjenje) cilindra.



*Sl.23. Princip rada i simbol volumenske pumpe [22]*

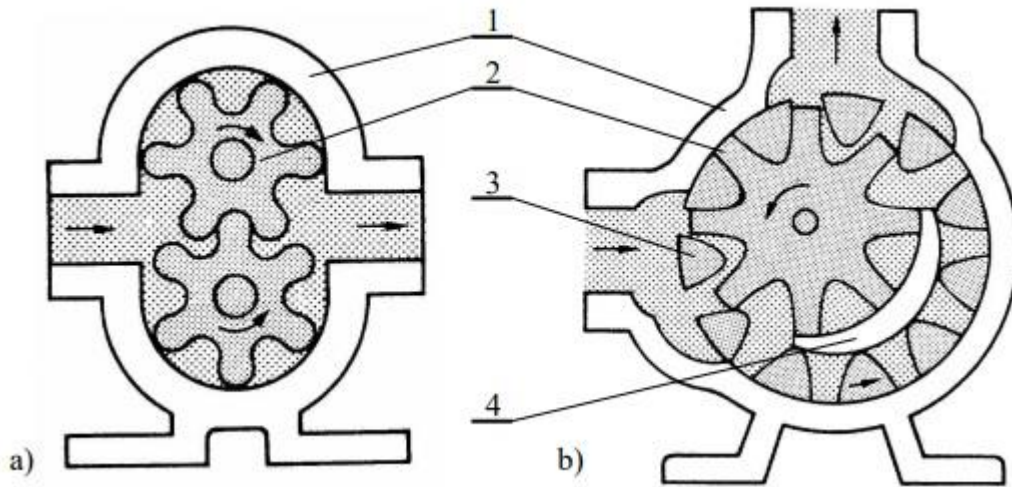
Turbopumpe u rotoru predaju snagu fluidu tako da pokretne lopatice ostvaruju silu pritiska na fluid. Primjenjuju se za relativno velike protoke i male visine dobave, pa se zato u hidraulici u principu ne koriste.

Podjela volumenskih pumpi:

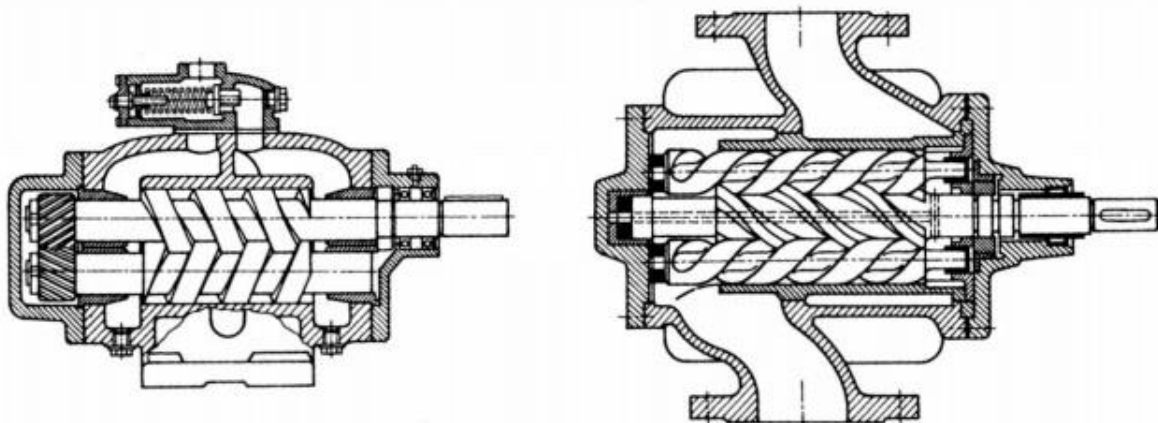
1. Zupčasta, *slika 24.*
  - a) s vanjskim ozubljenjem
  - b) s unutrašnjim ozubljenjem
  - c) sa zupčastim prstenom
2. Vijčana, *slika 25.*
3. Krilna (lamelna)
  - a) s jednom komorom
  - b) s više komora
4. Klipna
  - a) klipno-aksijalna (s aksijalno postavljenim ekscentrom)
  - b) klipno-radijalna (s radijalno postavljenim ekscentrom)
  - c) s koljeničastim mehanizmom

d) s kulisnim mehanizmom

#### 5. Membranska [15]



Sl. 24. Zupčasta pumpa s vanjskim (a) i unutrašnjim (b) ozubljenjem: 1 – stator, 2 – zupčanik, 3 – zupčanik s unutrašnjim ozubljenjem, 4 – pregrada [15]



Sl. 25. Vijčana pumpa s 2 i 3 vretena [15]

#### 4.2.3. Hidraulički cilindri

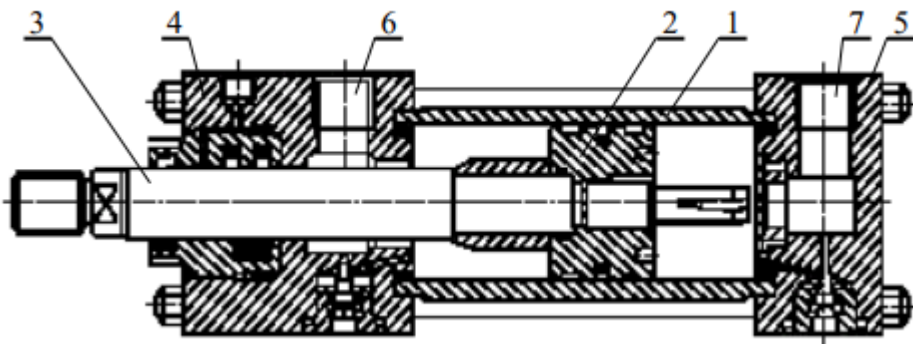
Hidraulički cilindri ne razlikuju se bitno od pneumatskih cilindara. Obzirom da je radni medij ulje, pojavljuje se i problem curenja ulja prodrlog kroz brtve, pa je potrebno predvidjeti odvod tog ulja. Također, prilikom pražnjenja cilindra ulje se mora odgovarajućim vodovima vratiti u spremnik. Konačno, prije puštanja u pogon potrebno je cijelu hidrauličku instalaciju odzračiti. Zato hidraulički cilindri imaju dva otvora (po jedan na prednjoj i

stražnjoj strani) za odzračivanje. Kroz te otvore odzračivanje se vrši pomoću vijka ili automatskog ventila za odzračivanje.

Dijelovi cilindra:

- plašt cilindra,
- klip,
- klipnjača,
- poklopci (prednji – kroz koji prolazi klipnjača i stražnji) i
- priključci za ulje [15].

Hidraulički cilindri koriste se kod alatnih strojeva (stezanje izratka, gibanje izratka i alata), u uređajima za transport (podizanje, utovarivanje), pokretnim strojevima i sl. Cilindri mogu biti jednoradni i dvoradni. Na *slici 26.* prikazan je dvoradni cilindar. Svi hidraulički cilindri imaju oba priključka, kod jednoradnih cilindara stražnji priključak služi za odvod prodrlog ulja.



*Sl. 26. Dvoradni cilindar [4]: 1 – plašt, 2 – stap, 3 – klipnjača, 4 – prednji poklopac, 5 – stražnji poklopac, 6-7 – priključci za ulje [15]*

## 5. PRIKAZ PNEUMATSKIH I HIDRAULIČKIH ELEMENATA NA STROJEVIMA U ODJEVNOJ INDRUSTRIJI

### Šivaći agregat za spajanje dugih šavova s konturnim vođenjem

Ovaj šivaći agregat sastoji se od glave šivaćeg stroja, upravljačke ploče, radne ploče, stezaljki, transportnog uređaja, stalka za odlaganje materijala, gazila te jedinice za održavanje komprimiranog zraka sa stlačenim zrakom, *slika 27*. Za rad pneumatskih komponenti, šivaća jedinica mora biti opremljena s bezvodnim komprimiranim zrakom. Radni tlak podešava se na 6 bara, potrošnja zraka iznosi 20 NL po radnom ciklusu, a brzina je 6500 o/min.



*Sl. 27. Šivaći agregat za spajanje dugih šavova s konturnim vođenjem [12]*

### Šivaći agregat za našivanje džepova

Šivaći agregat sastoji se od upravljačke ploče, glave šivaćeg stroja koja izvodi dvostruki zrnčani ubod 301, rasvjetnog svjetla, automatskog odlagala, mjesta za pozicioniranje džepa te je opremljen odrezivačem konca, *slika 28*. Pozicioniranje džepa izvodi radnik, a našivanje se izvodi strojno pomoću vođenja procesnim računalom. Šivaći agregat radi uz brzinu šivanja od 3000 šavova/min, uz tlak zraka od 6 bara te potrebnog zraka po udaru 0,4 NL.



Sl. 28. Šivaći agregat za našivanje džepova [13]

### Programabilni šivaći stroj za šivanje uzoraka

Šivaći stroj elektronički kontrolira šivanje bilo kojeg šivaćeg uzorka, lako se programira određeni uzorak za šivanje te je opremljen nosačem šipke i elementom za unos uzorka, *slika 29*. Sastoji se od šivaće glave, upravljačke ploče sa zaslonom osjetljivim na dodir, radne površine itd. Šivaći stroj štedi vrijeme i troškove rada, ima jedinstveno šivanje određenog dijela u svim komadima te povećava produktivnost. Radi uz 2500 o/min te ima pritisnu nožicu na pneumatski pogon.



Sl. 29. Programabilni šivaći stroj za šivanje uzoraka [23]

### Automatski stroj za prešanje

U završnom glačanju muške i ženske odjeće primjenjuju se specijalni parni strojevi s odgovarajuće oblikovanom gornjom i donjom pločom. Parni stroj služi za prešanje odjeće, hlača, sakoa i sl. Stroj ima mogućnost brzog zagrijavanja i sporog hlađenja te osigurava dobru kvalitetu glačanja. Pomoću cilindra se izvodi spuštanje i podizanje ploče (kalupa), *slika 30*. Kontrola tlaka u potpunom komprimiranom zraku za prešanje i glačanje radi bez vanjskog napajanja uz stabilnu i pouzdanu sigurnost. Tlak pare na stroju iznosi 0.4-0.5 MPa, kompresirani tlak zraka je 0.4-0.5 Mpa.



*Sl. 30. Automatski stroj za prešanje [24]*

### Štance za iskrojavanje

Iskrojavanje pomoću štanci je vrlo točno i brzo. Za tu vrstu iskrojavanja rabe se specijalno oblikovani čelični noževi čiji je oblik prilagođen konturi krojnog dijela. Tako oblikovan nož se postavlja na kojnu naslagu i pomoću rukavca hidrauličke štance utiskuje u krojnu naslagu. Utiskivanje traje sve dok se preko noža ne uspostavi električni kontakt gornjeg rukavca i radne ploče štance. Na taj način osigurava se sigurno iskrojavanje svih dijelova krojne naslage, *slika 31*.



Sl. 31. Hidraulička štanca [25]

#### Stroj za glačanje propuhivanjem tehnološke pare

Ovakvi strojevi rade na principu napuhavanja i propuhivanja vrućim zrakom i vodenom parom. Upravo zbog takvog načina rada na odjevnim predmetima ne mogu ostati ostaci kalupa, niti se može pojaviti sjaj. Na slici 32. možemo vidjeti kako se odjevni predmet navuče na metalnu formu, posebnim štipaljkama se zatvaraju rukavni otvori, a prednji dijelovi se pritišću zakrivljenim pločama kako bi se otežao izlaz zraka iz unutrašnjosti odjevnog predmeta. Stroj može trošiti od 30 do 50 kg/h tehnološke pare tlaka 6 bara, 50 do 80 l/h zraka stlačenog na tlak od 6 bara za upravljanje pneumatskim komponentama, a snaga svih elektroničkih trošila je 1,1 kW.



*Sl. 32. Stroj za glačanje propuhivanjem tehnološke pare [26]*



## 6. ZAKLJUČAK

Glavna uloga automatizacije je zamjena ljudskoga rada. Budući da je danas prisutna svugdje, automatizacija obilježava naše vrijeme te bez nje nije moguće zamisliti suvremeni svijet, a ni budućnost. S uvođenjem strojeva i primjenom novih izvora energije smanjio se opseg fizičkog rada. Međutim, složenost proizvodnje i podjela rada povećale su ulogu čovjekova umnog rada. U procesu izrade odjeće koriste se različiti strojevi, uređaji, alati i kompletne proizvodne linije. Daljnjim razvojem procesa šivanja sve se više primjenjuju šivaći automati i šivaći agregati, inteligentni šivaći strojevi te šivaći roboti. Danas se automatizacija ne može zamisliti bez pneumatike. Razlog primjene traži se u rješenjima automatizacije koja pokušava oponašati pokrete čovjeka pri izvođenju tehnološke operacije koja je uglavnom translacijska i rotacijska.

Zaključno mogu reći da iako je tehnologija daleko napredovala i dalje je potreban ljudski rad koji je još uvijek neizbježan. Čovjekov um je teško oponašati, ali uz veliki napredak tehnologije koja je iz godine u godinu sve jača, smatram kako će se postići veliki uspjeh po tom pitanju.

## LITERATURA

- [1] Gojko, N.: Osnove automatizacije strojeva za proizvodnju odjeće, Sveučilište u Zagrebu, Tekstilno-tehnološki fakultet, Zrinski d.d., Čakovec, 2001.
- [2] Hrvatska enciklopedija, <http://www.enciklopedija.hr/natuknica.aspx?ID=4745>
- [3] Rogale, D., Ujević, D., FirštRogale, S., Hrastinski, M.: Procesi proizvodnje odjeće, Sveučilište u Zagrebu, Tekstilno-tehnološki fakultet, Zrinski d.d., Čakovec, 2011.
- [4] Knez, Blaž.: Tehnološki procesi proizvodnje odjeće, Sveučilište u Zagrebu, Tekstilno-tehnološki fakultet, Amstel, Zagreb, 1994.
- [5] Šivaći automat za izradu zapora, PrasantaSarkar, DifferentTypes od IndustrialSewing Machines and Their Use, <http://www.onlineclothingstudy.com/2017/03/different-types-of-industrial-sewing.html>
- [6] Šivaći automat za izradu rupica, PrasantaSarkar, DifferentTypes od IndustrialSewing Machines and Their Use, <http://www.onlineclothingstudy.com/2017/03/different-types-of-industrial-sewing.html>
- [7] Šivaći automat za našivanje gumbi, Button How to MachineSew on a Button, <http://www.wikihow.com/Machine-Sew-on-a>
- [8] Šivaći automat za ukrasni vez, 21 headembroiderymachine, [https://www.alibaba.com/product-detail/12-needles-1-head-Computer-single\\_60161381687.html?spm=a2700.7724857.main07.162.2bd13975bjh5Hp](https://www.alibaba.com/product-detail/12-needles-1-head-Computer-single_60161381687.html?spm=a2700.7724857.main07.162.2bd13975bjh5Hp)
- [9] Šivaći automat za ukrasni vez, DifferentTypesofGarmentSewingMachinewithSpecification, <http://textilelearner.blogspot.hr/2012/04/different-types-of-garment-sewing.html>
- [10] Šivaći agregat za izradu rupica, Juki 783 Button Hole Kaj Machine, <https://www.indiamart.com/omsaisuneetoverseas/kaaj-buttonhole-sewing-machine.html>
- [11] Šivaći agregat za našivanje gumbi, MITSUBISHI CB-620 ButtonSewer 2+4 Hole ChainstitchIndustrialSewingMaschine, <https://picclick.com/MITSUBISHI-CB-620-Button-Sewer-2-4-Hole-Chainstitch-Industrial-121893822059.html>
- [12] Šivaći agregat za spajanje dugih šavova s konturnim vođenjem, Lange Schließnähteinfachundschnell, [https://www.duerkopp-adler.com/de/main/products/GA\\_47/1281-5-1.html](https://www.duerkopp-adler.com/de/main/products/GA_47/1281-5-1.html)

- [13] Šivaći agregat za našivanje džepova, CNC-gesteuerteNähanlagezumAufnähen von Taschen, [http://www.duerkopp-adler.com/de/main/products/GA\\_48/906.html](http://www.duerkopp-adler.com/de/main/products/GA_48/906.html)
- [14] Robot tipa Scara, SCARA robot, <http://linux.softpedia.com/get/Science/SCARA-robot-100789.shtml>
- [15] Skripa, Korbar Radoslav, Pneumatika i hidraulika, [https://www.vuka.hr/fileadmin/user\\_upload/knjiznica/on\\_line\\_izdanja/Pneumatika\\_i\\_hidraulika\\_-\\_skripta.pdf](https://www.vuka.hr/fileadmin/user_upload/knjiznica/on_line_izdanja/Pneumatika_i_hidraulika_-_skripta.pdf), pristupljeno 01.09.2017.
- [16] Hrvatska enciklopedija, <http://www.enciklopedija.hr/Natuknica.aspx?ID=48849>, pristupljeno 01.09.2017.
- [17] Predložak za vježbe, Šestan Ante, Ančić Ivica, [https://www.fsb.unizg.hr/usb\\_frontend/files/1382366949-0-kompresorizraka.pdf](https://www.fsb.unizg.hr/usb_frontend/files/1382366949-0-kompresorizraka.pdf), pristupljeno 01.09.2017.
- [18] Wikipedia, <https://hr.wikipedia.org/wiki/Kompresor>, pristupljeno 01.09.2017.
- [19] Simbol pneumatskog cilindra, Wikipedia, Pneumatski cilindar, [https://hr.wikipedia.org/wiki/Pneumatski\\_cilindar](https://hr.wikipedia.org/wiki/Pneumatski_cilindar)
- [20] Wikipedia, <https://hr.wikipedia.org/wiki/Hidraulika>, pristupljeno 03.09.2017.
- [21] Petrić Joško, Hidraulika i pneumatika 1.dio, [http://titan.fsb.hr/~jpetric/Udzbenici/Udzbenik\\_HIDRAULIKA\\_JPetric.pdf](http://titan.fsb.hr/~jpetric/Udzbenici/Udzbenik_HIDRAULIKA_JPetric.pdf), pristupljeno 03.09.2017.
- [22] Princip rada i simbol volumenske pumpe, Wikipedia, Hidraulička pumpa, [https://hr.wikipedia.org/wiki/Hidrauli%C4%8Dka\\_pumpa](https://hr.wikipedia.org/wiki/Hidrauli%C4%8Dka_pumpa)
- [23] Programabilni šivaći stroj za šivanje uzoraka, Extra LargeSizeProgrammablePatternSewingMachine, <http://www.foxsew.com/pattern-sewing-machine/478.html>
- [24] Automatski stroj za prešanje, Automatic press machine, [http://en.chuandao.com/products\\_detail/productId=48.html](http://en.chuandao.com/products_detail/productId=48.html)
- [25] Hidraulička štanca, Štanc presa OMAC B100, <https://www.rigo.si/sr-rs/masine/masine-za-kozu/specijalne-masine-za-kozu/priprema/1833-stanc-presa-omac-b100>
- [26] Stroj za glačanje propuhivanjem tehnološke pare, Ironingmachines, <http://www.aquastar.it/lang1/ironing-machines.html>