

# GEOMETRIJSKI OBLICI KAO INSPIRACIJA ZA MODELIRANJE KOLEKCIJE ŽENSKE ODJEĆE U VISOKOJ MODI

---

Sedlić, Valentina

Undergraduate thesis / Završni rad

2018

Degree Grantor / Ustanova koja je dodijelila akademski / stručni stupanj: **University of Zagreb, Faculty of Textile Technology / Sveučilište u Zagrebu, Tekstilno-tehnološki fakultet**

Permanent link / Trajna poveznica: <https://um.nsk.hr/um:nbn:hr:201:291501>

Rights / Prava: [In copyright](#) / [Zaštićeno autorskim pravom.](#)

Download date / Datum preuzimanja: **2024-07-17**



Repository / Repozitorij:

[Faculty of Textile Technology University of Zagreb - Digital Repository](#)



**SVEUČILIŠTE U ZAGREBU  
TEKSTILNO-TEHNOLOŠKI FAKULTET**

**ZAVRŠNI RAD**

**GEOMETRIJSKI OBLICI KAO INSPIRACIJA ZA  
MODELIRANJE KOLEKCIJE ŽENSKE ODJEĆE U VISOKOJ  
MODI**

**VALENTINA SEDLIĆ**

**Zagreb, rujan 2018.**

**SVEUČILIŠTE U ZAGREBU**  
**TEKSTILNO-TEHNOLOŠKI FAKULTET**  
**Zavod za odjevnu tehnologiju**

**ZAVRŠNI RAD**

**GEOMETRIJSKI OBLICI KAO INSPIRACIJA ZA**  
**MODELIRANJE KOLEKCIJE ŽENSKE ODJEĆE U VISOKOJ**  
**MODI**

**Izv. prof. dr. sc. Slavenka Petrak**

**Valentina Sedlić 10192/TMD**

**Zagreb, rujan 2018.**

## **ZAVRŠNI RAD**

**KANDIDAT:** Valentina Sedlić

**NASLOV RADA:** Geometrijski oblici kao inspiracija za modeliranje kolekcije ženske odjeće u visokoj modi

**NAZIV STUDIJA:** Tekstilni i modni dizajn

**NAZIV SMJERA:** Modni dizajn

**VODITELJ RADA:** Izv. prof. dr. sc. Slavenka Petrak

**ČLANOVI POVJERENSTVA:** Izv. prof. dr. sc. Mirna Rodić

Izv. prof. dr. sc. Slavenka Petrak

Doc. dr. sc. Ksenija Doležal

**Zamjenik:** Doc. dr. sc. Irena Šabarić

**JEZIK TEKSTA:** Hrvatski

**RAD SADRŽI:** 78 stranica

64 slika

10 literaturnih referenci

**INSTITUCIJA U KOJOJ JE RAD IZRAĐEN:** Sveučilište u Zagrebu Tekstilno-tehnološki fakultet

**DATUM PRIHVAĆANJE TEME:** 3. 5. 2018.

## SAŽETAK

U ovom radu početno su opisani pojmovi visoke mode kroz povijest i njihova povezanost s geometrijskim oblicima. Opisana je uloga geometrijskih oblika na odjeći i u krojevima.

Cilj ovog rada je dizajnirati mini kolekciju ženskih haljina inspiriranu geometrijskim oblicima, te modeliranje krojeva za kolekciju.

Rad se sastoji iz dva dijela. Teorijski dio obuhvaća povijest visoke mode, pojavu geometrijskih oblika na odjeći i u konstrukciji kroja te pojmove koji se povezuju s geometrijom. Navedeni su dizajneri koji su u svojim kolekcijama inspirirani geometrijskim oblicima.

U eksperimentalnom dijelu prikazano je dizajniranje autorske mini kolekcije haljina. Svaki model sadrži opis, zatim slijedi konstrukcijski dio gdje se opisuje izrada kroja i na kraju modeliranje.

U rezultatima rada su prikazani krojni dijelovi za sva četiri modela, pripremljeni za krojenje.

**Ključne riječi:** visoka moda, geometrijski oblici, dizajn odjeće, konstrukcija i modeliranje odjeće

## **ABSTRACT**

In this thesis, high fashion is described through the history and its connection with geometrical shapes. Also, the role of geometrical shapes in designing clothes and cuts is described.

Objective of this thesis is to design mini collection of women dresses inspired with geometrical shapes, as well as making cuts for same collection.

Thesis is divided in two parts. First, theoretical part includes insight in history of high fashion and use of geometrical shapes in clothing design, and what terms are used from geometry. Also, designers who are inspired with geometrical shapes when making clothing designs is described.

Second, experimental part shows authors design for mini collection of women's dresses. Each model contains description, then it's followed by construction part where is explained how cut is made, and modeling at the end.

Thesis result is showing cut pieces, for all four models, prepared for cutting.

**Keywords:** high fashion, geometrical shapes, clothing design, clothing construction and modelling

<b>Popis slika</b>	<b>Str.</b>
Sl. 1. Kolekcija Pierre Cardina, 1966.	4
Sl. 2. Kolekcija Pierre Cardina 60-ih	4
Sl. 3. Balenciaga Fall/Winter 2013	6
Sl. 4. Alexandre Vauthier, HC Fall/Winter 2011/2012	6
Sl. 5. Stephane Rolland, HC Fall/Winter 2013/2014	7
Sl. 6. Valentino, HC Spring/Summer 2015	7
Sl. 7. Irine Dzhus, DZHUS, Fall/Winter 2015, Totalitarium	8
Sl. 8. Konstrukcija prednjeg i stražnjeg dijela temeljnog kroja za žensku haljinu	11
Sl. 9. Prikaz otvorenog prednjeg dijela temeljnog kroja za žensku haljinu	12
Sl. 10. Prikaz otvorenog stražnjeg dijela temeljnog kroja za žensku haljinu	13
Sl. 11. Konstrukcija i otvaranje rukava za temeljni kroj ženske haljine	14
Sl. 12. Prikaz prednjeg i stražnjeg dijela Modela 1	15
Sl. 13. Premještanje prsnog ušitka i prorezivanje linija za Modela 1	17
Sl. 14. Modelirani prednji gornji dio Modela 1	18
Sl. 15. Modelirani prednji gornji dio Modela 1 s dodanim rukavom	19
Sl. 16. Prošireni prednji donji dio Modela 1	20
Sl. 17. Modelirani prednji donji dio Modela 1	21
Sl. 18. Premještanje ušitka u orukavlju i prorezivanje linija za Model 1	23
Sl. 19. Prošireni stražnji donji dio Modela 1	24
Sl. 20. Modelirani stražnji donji dio Modela 1	25
Sl. 21. Modelirani rukav stražnjeg dijela Modela 1	26
Sl. 22. Prikaz prednjeg i stražnjeg dijela Modela 2	27
Sl. 23. Premještanje prsnog ušitka i prorezivanje linija za Model 2	29
Sl. 24. Modelirani prednji gornji dio Modela 2	30
Sl. 25. Prošireni prednji donji dio Modela 2	31
Sl. 26. Modelirani prednji donji dio Modela 2	32
Sl. 27. Prorezivanje linija za Model 2	34
Sl. 28. Prošireni stražnji donji dio Modela 2	35

Sl. 29.	Modelirani stražnji donji dio Modela 2	36
Sl. 30.	Modelirani rukav Modela 2	37
Sl. 31.	Prikaz prednjeg i stražnjeg dijela Modela 3	38
Sl. 32.	Premještanje prsnog ušitka i prorezivanje linija za Model 3	40
Sl. 33.	Modelirani prednji gornji dio Modela 3	41
Sl. 34.	Istaknuti modelirani prednji gornji dio Modela 3	42
Sl. 35.	Prošireni prednji donji dio Modela 3	42
Sl. 36.	Modelirani prednji donji dio Modela 3	43
Sl. 37.	Premještanje ušitak u orukavlju i prorezivanje linija za Model 3	45
Sl. 38.	Modelirani stražnji gornji dio Modela 3	46
Sl. 39.	Modelirani stražnji gornji dio Modela 3 s dodanim rukavom	47
Sl. 40.	Prošireni stražnji donji dio Modela 3	48
Sl. 41.	Modelirani stražnji dio Modela 3	49
Sl. 42.	Prikaz prednjeg i stražnjeg dijela Modela 4	50
Sl. 43.	Premještanje ušitka i prorezivanje linija za Modela 4	52
Sl. 44.	Modelirani prednji gornji dio Modela 4 s dodanim rukavom	53
Sl. 45.	Premještanje ušitaka i prorezivanje linija za Model 4	55
Sl. 46.	Modelirani stražnji dio Modela 4	56
Sl. 47.	Skice ostalih modela iz kolekcije	57
Sl. 48.	Krojni dijelovi sa šavnim dodacima prednjeg dijela Modela 1	58
Sl. 49.	Krojni dijelovi sa šavnim dodacima prednjeg dijela Modela 1	59
Sl. 50.	Krojni dijelovi sa šavnim dodacima stražnjeg dijela Modela 1	60
Sl. 51.	Krojni dijelovi sa šavnim dodacima stražnjeg dijela Modela 1	61
Sl. 52.	Krojni dijelovi sa šavnim dodacima prednjeg dijela Modela 2	62
Sl. 53.	Krojni dijelovi sa šavnim dodacima prednjeg dijela Modela 2	63
Sl. 54.	Krojni dijelovi sa šavnim dodacima stražnjeg dijela Modela 2	64
Sl. 55.	Krojni dijelovi rukava sa šavnim dodacima Modela 2	65
Sl. 56.	Krojni dijelovi sa šavnim dodacima stražnjeg dijela Modela 2	66
Sl. 57.	Krojni dijelovi sa šavnim dodacima prednjeg dijela Modela 3	67
Sl. 58.	Krojni dijelovi sa šavnim dodacima prednjeg dijela Modela 3	68
Sl. 59.	Krojni dijelovi sa šavnim dodacima stražnjeg dijela Modela 3	69
Sl. 60.	Krojni dijelovi sa šavnim dodacima stražnjeg dijela Modela 3	70



Sl. 61.	Krojni dijelovi sa šavnim dodacima prednjeg dijela Modela 4	71
Sl. 62.	Krojni dijelovi sa šavnim dodacima prednjeg dijela Modela 4	72
Sl. 63.	Krojni dijelovi sa šavnim dodacima stražnjeg dijela Modela 4	73
Sl. 64.	Krojni dijelovi sa šavnim dodacima stražnjeg dijela Modela 4	74

# SADRŽAJ

<b>1. UVOD</b> .....	1
<b>2. TEORIJSKI DIO</b> .....	2
2.1. Visoka moda .....	2
2.2. Geometrija .....	3
2.3. Geometrija u modi .....	4
2.3.1. Geometrijski oblici i značenje .....	5
2.4. Inspiracija dizajnerima .....	6
<b>3. EKSPERIMENTALNI DIO</b> .....	9
3.1. Dizajn autorske mini kolekcije ženskih haljina .....	9
3.2. Konstrukcija ženske haljine .....	9
3.2.1. Konstrukcija temeljnog kroja za žensku haljinu .....	10
3.2.2. Konstrukcija rukava za temeljni kroj ženske haljine .....	14
3.3. Opis Modela 1 .....	15
3.3.1. Modeliranje kroja haljine – Model 1 .....	16
3.4. Opis Modela 2 .....	27
3.4.1. Modeliranje kroja haljine – Model 2 .....	28
3.5. Opis Modela 3 .....	38
3.5.1. Modeliranje kroja haljine – Model 3 .....	39
3.6. Opis Modela 4 .....	50
3.6.1. Modeliranje kroja haljine – Model 4 .....	51
<b>4. REZULTATI RADA</b> .....	57
4.1. Krojni dijelovi i šavni dodaci Modela 1 .....	58
4.2. Krojni dijelovi i šavni dodaci Modela 2 .....	62
4.3. Krojni dijelovi i šavni dodaci Modela 3 .....	67
4.4. Krojni dijelovi i šavni dodaci Modela 4 .....	71
<b>5. ZAKLJUČAK</b> .....	75
<b>6. LITERATURA</b> .....	76
<b>7. POPIS PREUZETIH SLIKA</b> .....	77

## 1. UVOD

Spoj mode i geometrije je sve više prisutan, puno je umjetnika i dizajnera koji povezuju geometriju i modu u jednu cjelinu, poput Pierre Cardina i njegove trapez haljine, Yves Saint Laurenta sa svojom kolekcijom inspiriranom na temelju djela Pieta Mondriana [1].

Geometrija je uvijek bila prisutna, manje ili više uočljiva na odjeći kroz tekstilne uzorke i kroj, a izraženija je tijekom 20 stoljeća. Geometrija se na odjeći javlja kao motiv na tekstilnim materijalima odnosno površinska i teksturirana, kao unutarnja koja je sadržana u konstrukciji kroja i u trodimenzionalnoj formi. Ravne i zakrivljene linije, kvadrati, trokuti, pravi kutovi između linija te igre boja obilježavaju modne kreacije. Geometrijska forma na odjeći djeluje sofisticirano i minimalistički, a varijacije su bezbrojne, što se može uočiti u kolekcijama poznatih modnih dizajnera kao što su Balenciaga, Viktor & Rolf, Salvatore Ferragamo, Junya Watanabe, Irina Dzhus.

U radu je prikazan razvojni proces dizajna te konstrukcije i modeliranje autorske kolekcije ženskih haljina, inspirirane geometrijom. Konstrukcija i modeliranje krojeva za cjelovitu kolekciju izvedeno je računalno, primjenom programa Adobe Illustrator.

## 2. TEORIJSKI DIO

### 2.1. Visoka moda

Haute couture (hrv. visoka moda, engl. high sewing ili high dressmaking) označava šivanje po mjeri za određenog klijenta, upotrebljavajući samo najfinije materijale i dekoracije, koje se naknadno iskrojavaju i šivaju s posebnom pažnjom [2]. Takvi odjevni predmeti nose se samo za posebne svečane prilike i događanja. U prošlosti, nosili su ju samo kraljevstvo i članovi plemićke obitelji. U današnje vrijeme je najčešće viđena na filmskim zvijezdama i drugim poznatim osobama [3].

Iako postoje mnogo couturiersa<sup>1</sup> u Londonu i Rimu centar visoke mode je ipak Pariz, gdje postoji velika skupina visoko kvalificiranih krojača i radionica specijaliziranih za ručno vezenje i nizanje perlica, te ručnu izradu modnih dodataka. Da bi određena modna kuća mogla koristiti nazivati Haute Couture ona mora poštovati zakone industrije visoke mode koje određuje i kontrolira francuski modni sindikat, (franc. Chambre syndicata de la couture parisienne, eng. Parisian High Fashion Syndicate), odnosno upravno tijelo francuskog modnog sindikata.

Od 2007. članovi zajednice visoke mode su dizajneri Adeline André, Chanel, Christian Dior, Christian Lacroix, Dominique Sirop, Emanuel Ungaro, Franck Sorbier, Givenchy, Jean Louis Scherrer i Jean-Paul Gaultier [4].

Prema njihovim pravilima modna kuća mora dizajnirati odjeću za privatne klijente koje uključuje jedno ili više isprobavanja, mora imati radionicu u Parizu s najmanje 20 radnika te prezentirati kolekciju s najmanje 50 modela za dnevne i večernje događaje. Kolekcija se mora prikazivati na tradicionalnom Couture fashion weeku u Parizu u siječnju za jesen/zimu i srpnju za proljeće/ljeto sljedeće sezone. Taj kriterij je ustanovljen 1945. godine, a nadopunjen 1992. godine. Prvi pravi modni dizajner bio je Charles Frederick Worth, on se može smatrati ocem francuske visoke mode. On je prvi dizajner koji je na svoju odjeću stavio naljepnicu sa svojim imenom [4].

---

<sup>1</sup> Francuski naziv za osobu koja dizajnira za Visoku modu

## 2.2. Geometrija

Geometrija je grana matematike koja se bavi prostornim odnosima i oblicima. Osnovni geometrijski pojmovi su točka, pravac, ravnina, prostor. Neki podskupovi ravnine ili prostora smatraju se geometrijskima: geometrijski likovi (trokut, četverokut: kvadrat, pravokutnik, trapez, paralelogram, romb, krug, kružnica, mnogokuti), geometrijska tijela (kocka, piramida, prizma, stožac, kugla,...). Oblik objekta može biti opisan pomoću njegovih spremljenih koordinata i linija između tih koordinata. Sastoji se od točaka, krivulja, ploha i od njih složenih objekata [5].

Geometrija je svuda oko nas, sama je riječ nastala kombinacijom dviju riječi koje lijepo opisuju njen cilj i metode. Sastoji se od riječi *geo* što znači Zemlja i *metria* koja upućuje na mjerenje [6]. Geometrija se kroz povijest razvijala, proteže se u svim dijelovima života, pa je tako nalazimo i u dizajnu i modi. Rasprostranjena je u svim područjima dizajna.

Neki od pojmova koji se javljaju u geometriji su rotacija, simetrija, osna simetrija, asimetrija, translacija, homotetija.

Rotacija je kružno kretanje objekta oko centra ili točke rotacije. Simetrija je preslikavanje figura u geometriji, figura je skup točaka u ravnini ili u prostoru.

Oсна simetrija je preslikavanje ravnine tako da je spojnica bilo koje točke i njezine slike okomita na  $o$  ( $O_s$ ) i točka njihova presjeka polovište je te spojnice, koristi se u dizajnu tekstila u preslikavanju uzoraka [7]. Asimetrija je suprotnog značenja od simetrije, označava nejednakost.

Translacija je pomak neke geometrijske figure pri kojem svaka njezina točka promjeni položaj za istu duljinu, smjer, koristi se i u dizajnu tekstila. Homotetija je preslikavanje geometrijskog oblika od zadanog središta homotetije  $o$  i udaljenosti slike te točke. Slika je veća od izvornog oblika i udaljenija od središta homotetije [8].

### 2.3. Geometrija u modi

Geometrijski oblici u modi neiscrpan su izvor inspiracije za dizajnere, jer ju mogu pronaći svuda oko sebe, priroda, građevine, hrana, a i sl.

Može biti vidljiva u samom kroju odjevnog predmeta ili kao uzorak na tekstilu.

Upotreba geometrija u modi je veoma bitna, pomoću nje možemo neke dijelove tijela prekriti, a neke naglasiti.

Geometrija u kroju se počinje zapažati tijekom 20. stoljeća, 1950-ih.

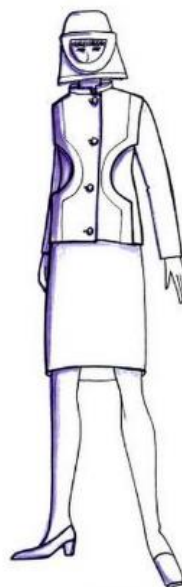
Glavni elementi 1960-ih bile su jake boje, geometrijski oblici i kratke haljine koje sežu do koljena. Odjeća je bila izrađena od podebljane obojane tkanine izrezane u oštrim linijama i imale su svoj oblik i izgled. Cilj geometrijske mode bio je privući pažnju na modu. Odjeća inspirirana geometrijom izrađivala se iz jednoboynih materijala, a geometrijski oblici su se ukrojavali. Motiv na odjevnim predmetima bio je oštar i odvažan kao i sam oblik tog odjevnog predmeta. Taj stil usvojen je za korištenje u zrakoplovnim tvrtkama, kako bi se stjuardese mogle isticati u zračnoj luci, sl.1.

Dizajneri poput Pierre Cardin i André Courrèges uveli su u svoje kolekcije trapez haljine krajem 60-ih godina.

1964. godine dizajneri poput André Courrèges, Pierre Cardin i Paco Rabanne izrađuju kreacije potaknute svemirskim lansiranjem, futurističkom fantazijom u kojem glavnu ulogu imaju geometrijski oblici, sl. 2 [3].



Sl. 1. Kolekcija Pierre Cardina, 1966.



Sl. 2. Kreacija Pierre Cardina 60-ih

Krajem 20. stoljeća japanski modni dizajneri počinju koristiti nove tehnike spajanja krojnih dijelova služeći se primjenom tradicionalne origami tehnike. Dolazi do 3D forme tekstila, kao nove pojave u modnom svijetu. Jedan od prvih poznatih dizajnera je Issey Miyake.

### **2.3.1. Geometrijski oblici i značenje**

Geometrijski oblici su upadljivi te u nama bude reakcije i emocije. Kružnica sugerira savršenstvo i neprekinutost. Neki geometrijski oblici sugeriraju čvrstoću poput trokuta, posebice jednakostraničnog. I same piramide kao grobnice bogova izgrađene su u ovom čvrstom obliku. Pravokutnik koji daje stabilnost, ostavlja dojam smirenosti, udobnosti ne posjeduje ekscentričnost ali u kombinaciji sa drugim oblicima može biti. Trokut daje neku dinamičnost, a kvadrat je simbol ograničenosti, djeluje statično, ostavlja dojam čvrstoće, zaštite, udobnosti, jednakosti [3].

Pomoću geometrije se može stvoriti optička iluzija na odjeći, a to nam pokazuje koliki utjecaj ima linija smještena na pravo mjesto. Linija koja je smještena vodoravno optički će izgledati duže, dok okomita linija šire, a kosa ostavlja dojam rasta tj. stvara dojam prostora.

U odijevanju se geometrija javlja na više načina kao površinska, unutarnja i trodimenzionalna. Površinska se odnosi na korištenje tkanina sa geometrijskim motivima ili spajanjem komada tkanina različitih boja i tekstura u geometrijske oblike. Unutrašnja je sadržana u konstrukciji kroja, a trodimenzionalna se postiže krojenjem te je prikazana je u formi odjeće.

50-ih godina geometrija je više zastupljenija u formi odjeće nego u uzorku [3].

Zanimljivo je kako se na odjevnom predmetu mogu uočiti različiti oblici kruga, trokuta i kvadrata koji se pojavljuju i tako tvore geometrijsku siluetu odjeće. Ponekad se pojavljuju kao cijeli oblici, a ponekad pojavljuju kao ulomci, sl. 3. Teksturirane tkanine se koriste za stvaranje više dubine.



Sl. 3. Balenciaga Fall/Winter 2013

## 2.4. Inspiracija dizajnerima

Mnogim dizajnerima geometrija je vidljiva u njihovim kolekcijama, kao što je Alexandre Vauthier. Može se uočiti čiste ravne plohe, slojevitost, oštre linije, simetrija, sl. 4.



Sl. 4. Alexandre Vauthier, HC Fall/Winter 2011/2012



Kod dizajnera Stephane Rolland uočavamo na pojedinim dijelovima isticanje geometrijskih oblika, sl. 5.



Sl. 5. Stephane Rolland, HC Fall/Winter 2013/2014

Kod ovog odjevnog predmet uočavamo našivene geometrijske oblike na finoj prozračnoj tkanini. Zanimljivo je igranje boja i sklapanje više trokuta kao geometrijskog oblika u jedan krojni dio, sl. 6.



Sl. 6. Valentino, HC Spring/Summer 2015

Brend DZHUS prepoznatljiv je po korištenju geometrijskih oblika od krutih materijala kako bi se dao dojam stroge siluete, sl. 7.



**Sl. 7.** Irine Dzhus, DZHUS, Fall/Winter 2015, Totalitarium

### **3. EKSPERIMENTALNI DIO**

#### **3.1. Dizajn autorske mini kolekcije ženskih haljina**

Modeli haljina u ovom radu dio su kolekcije u kojima nalazimo vezu između visoke mode i geometrijskih oblika na krojnim dijelovima. U kolekciji se pojavljuju geometrijski oblici poput trokuta, pravokutnika, polukruga, trapez.

#### **3.2. Konstrukcija ženske haljine**

Za konstrukciju temeljnog kroja potrebna je oznaka veličine, glavne tjelesne mjere, te konstrukcijske mjere koje se izračunavaju na temelju glavnih mjera. Modeliranje je postupak premještanja ušitka i raznih šavova, određivanje novih razdjelnih šavova, dodavanje nabora i sl.

U ovom poglavlju prikazana je konstrukcija temeljnog kroja za žensku haljinu i modeliranje temeljnog kroja. Za konstrukciju temeljnog kroja potrebno je odrediti glavne tjelesne mjere na osnovu odjevne veličine (u radu odjevna veličina 38), a nakon toga se izračunavaju konstrukcijske mjere, zatim slijede skice modela s odgovarajućim opisom. Modeliranje haljina prikazano je u koracima uz opis. Svi krojevi u završnom radu izrađeni su u mjerilu 1:5.

### 3.2.1. Konstrukcija temeljnog kroja za žensku haljinu

Za konstrukciju temeljnog kroja haljine potrebne su sljedeće mjere:

Oznaka veličine 38

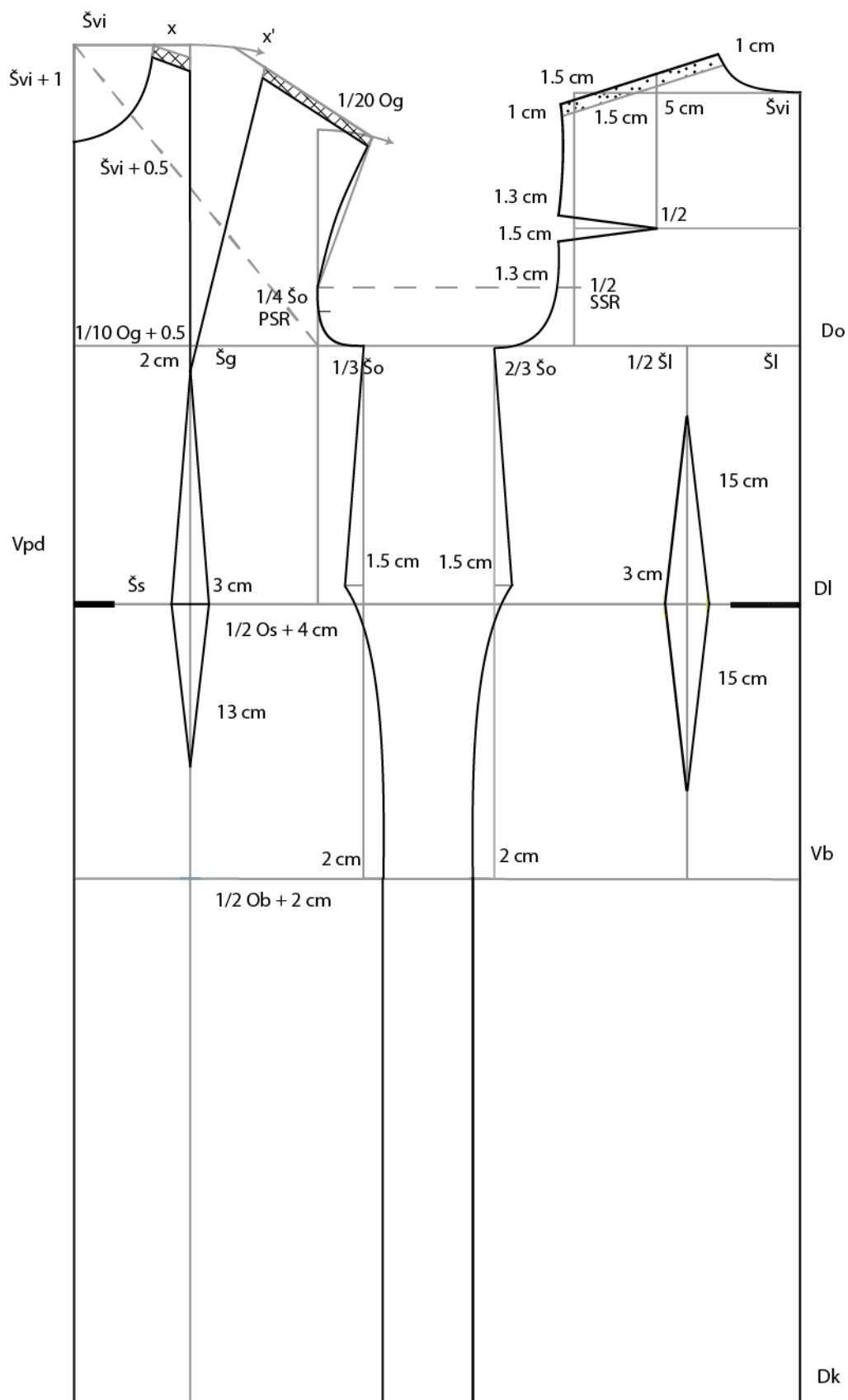
#### Glavne tjelesne mjere

<b>Tv</b>	Tjelesna visina	=	<b>168 cm</b>
<b>Og</b>	Opseg grudi	=	<b>88 cm</b>
<b>Os</b>	Opseg struka	=	<b>70 cm</b>
<b>Ob</b>	Opseg bokova	=	<b>94 cm</b>

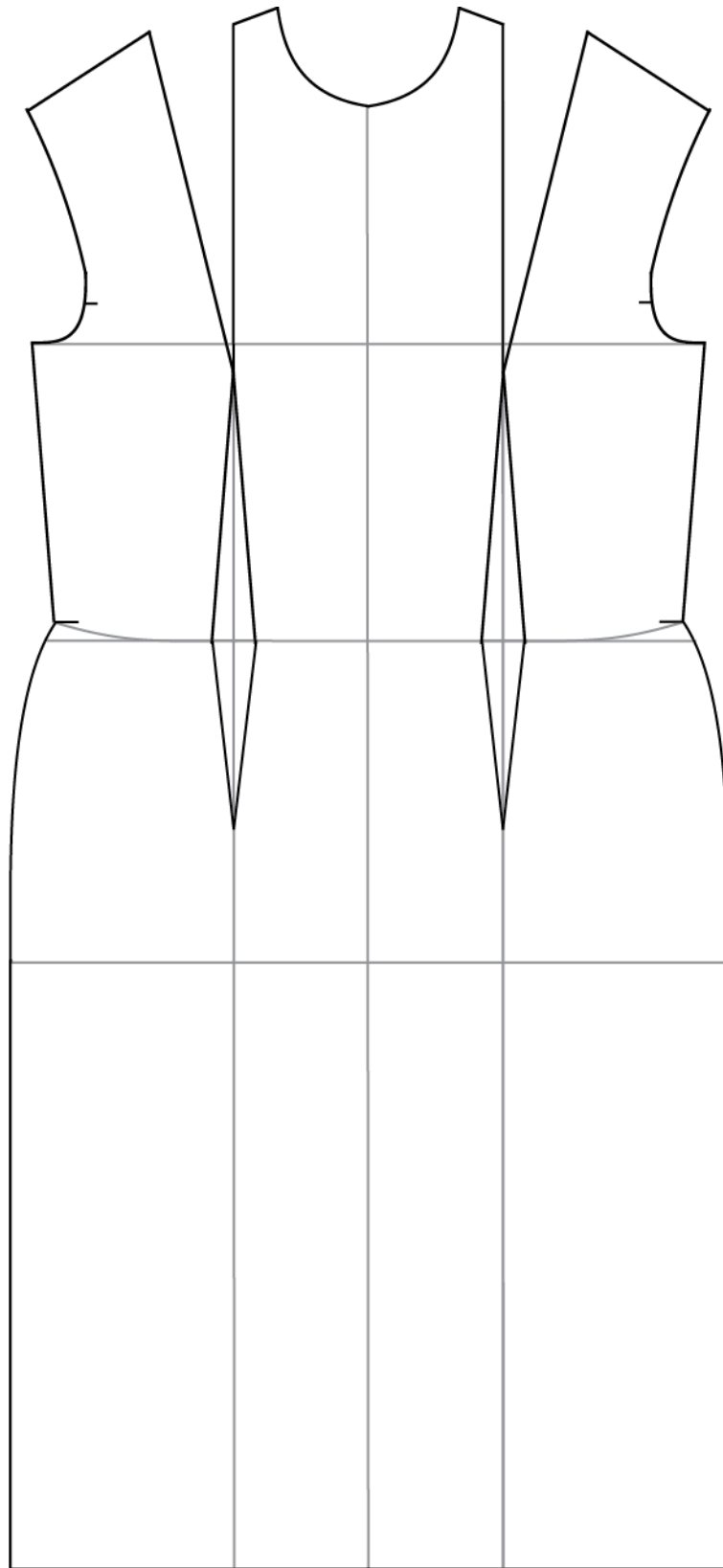
#### Konstruktivske mjere

Konstruktivske mjere				Dodatak	
<b>Do</b>	Dubina orukavlja	=	<b>20.30 cm</b>	$1/10 \text{ Og} + 10.5 \text{ cm}$	+ 1 cm
<b>Dl</b>	Duljina leđa	=	<b>41.00 cm</b>	$1/4 \text{ Tv} - 1 \text{ cm}$	
<b>Db</b>	Dubina bokova	=	<b>63.00 cm</b>	$3/8 \text{ Tv}$	
<b>Dk</b>	Duljina kroja	=	<b>105.00 cm</b>	$5/8 \text{ Tv}$	
<b>Švi</b>	Širina vratnog izreza	=	<b>6.40 cm</b>	$1/20 \text{ Og} + 2 \text{ cm}$	
<b>Vp</b>	Visina prednjice	=	<b>44.90 cm</b>	$\text{Dl} + 1/20 \text{ Og} - 0.5 \text{ cm}$	
<b>Šl</b>	Širina leđa	=	<b>17.00 cm</b>	$1/8 \text{ Og} + 5.5 \text{ cm}$	+ 0.5 cm
<b>Šo</b>	Širina orukavlja	=	<b>11.00 cm</b>	$1/8 \text{ Og} - 1.5 \text{ cm}$	+ 1.5 cm
<b>Šg</b>	Širina grudi	=	<b>19.50 cm</b>	$1/4 \text{ Og} - 4 \text{ cm}$	+ 1.5 cm
	Šl + Šo + Šg	=	<b>47.50 cm</b>	$1/2 \text{ Og}$	+ 3.5 cm
	$1/2 \text{ Og}$	=	<b>- 44.00 cm</b>		
	Komocija na $1/2$ kroja	=	<b>3.50 cm</b>		
<b>Šs</b>	Širina struka	=	<b>16.50 cm</b>	$1/4 \text{ Os} - 1 \text{ cm}$	

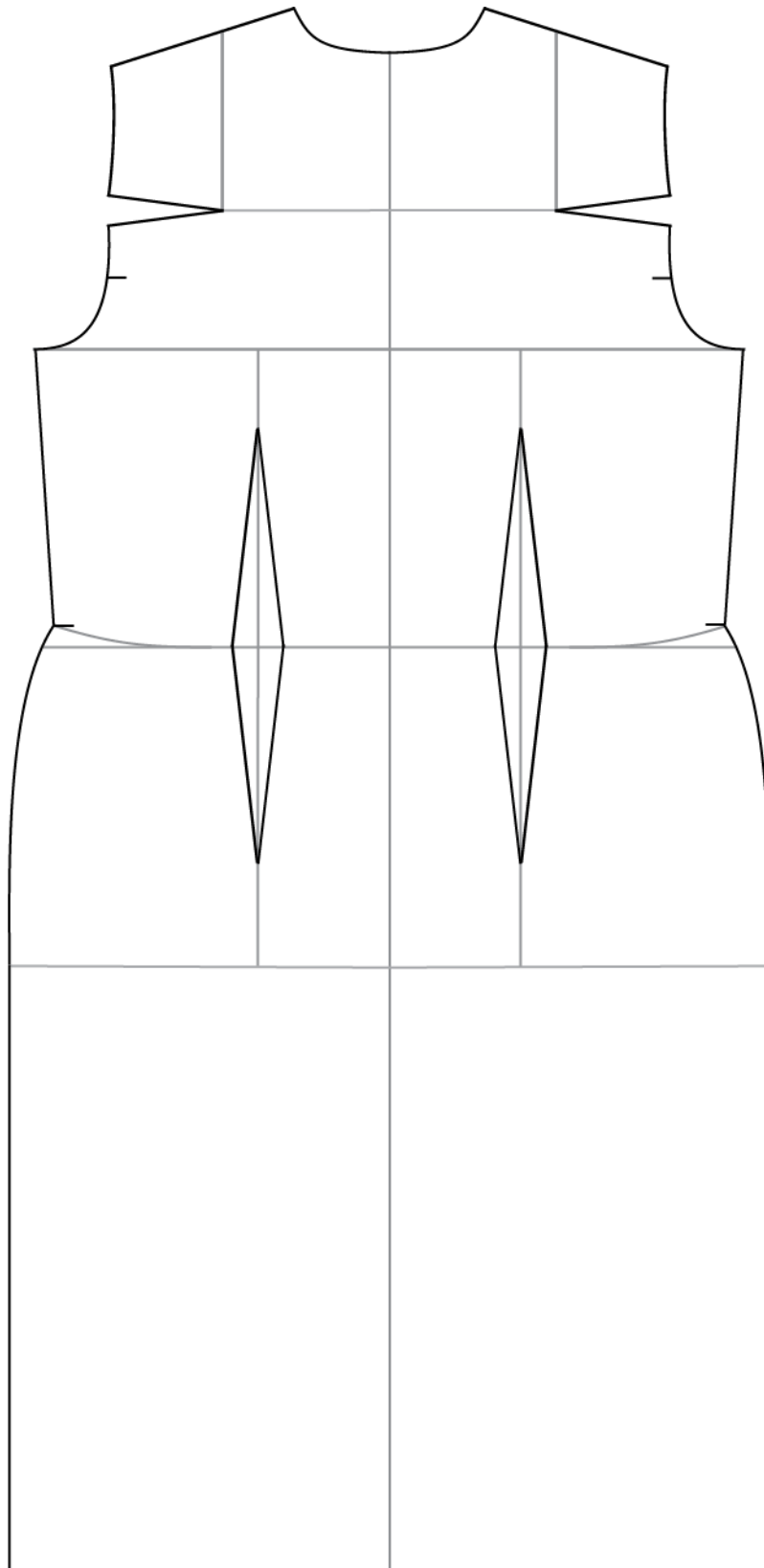
Temeljni kroj haljine prikazan je na sl. 8., na kojem se nalaze oznake mjera. Zbog asimetričnih modela temeljni kroj prednjeg i stražnjeg dijela se zrcalno simetrira, sl. 9. i 10.



SI. 8. Konstrukcija prednjeg i stražnjeg dijela temeljnog kroja za žensku haljinu



SI. 9. Prikaz otvorenog prednjeg dijela temeljnog kroja za žensku haljinu



**Sl. 10.** Prikaz otvorenog stražnjeg dijela temeljnog kroja za žensku haljinu

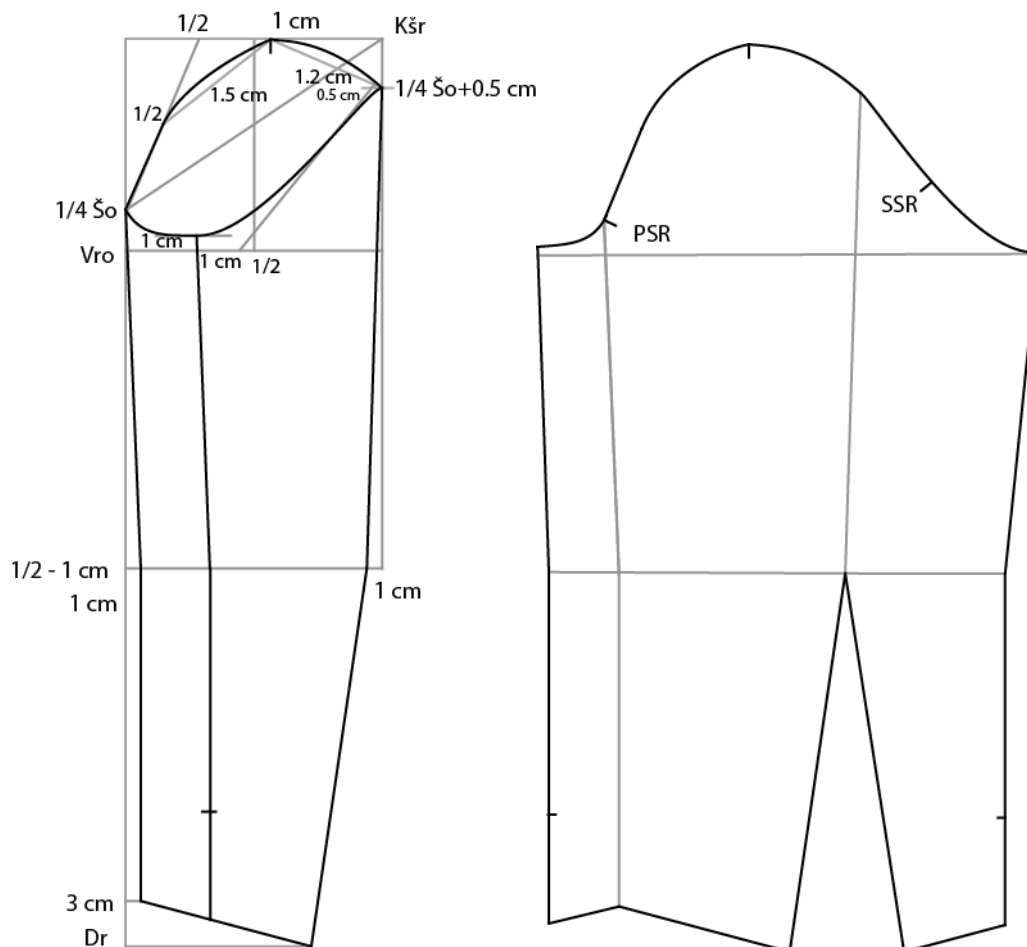
### 3.2.2. Konstrukcija rukava za temeljni kroj ženske haljine

Za konstrukciju rukava potrebno je izmjeriti opseg orukavlja (**Oor**) i visinu rukavnog izreza (**Vri**) na prednjem i stražnjem dijelu temeljnog kroja haljine.

#### Mjere za konstrukciju rukava

<b>Vri</b>	Visina rukavnog izreza	=	<b>35.00 cm</b>	Izmjereno na kroju
<b>Oor</b>	Opseg orukavlja	=	<b>41.50 cm</b>	Izmjereno na kroju
<b>Dr</b>	Duljina rukava	=	<b>60.00 cm</b>	$3/8 Tv - 3 \text{ cm}$
<b>Vro</b>	Visina rukavne okrugline	=	<b>14.50 cm</b>	$1/2 Vri - (2/10 \check{S}o + 0.5 \text{ do } 1 \text{ cm})$
<b>Kšr</b>	Kosa širina rukava	=	<b>20.25 cm</b>	$1/2 Oor - 0.5 \text{ do } 1 \text{ cm}$
<b>Odr</b>	Opseg duljine rukava	=	<b>23.00 cm</b>	

Na slici 11. Prikazana je konstrukcija i otvaranje rukava za temeljni kroj ženske haljine.



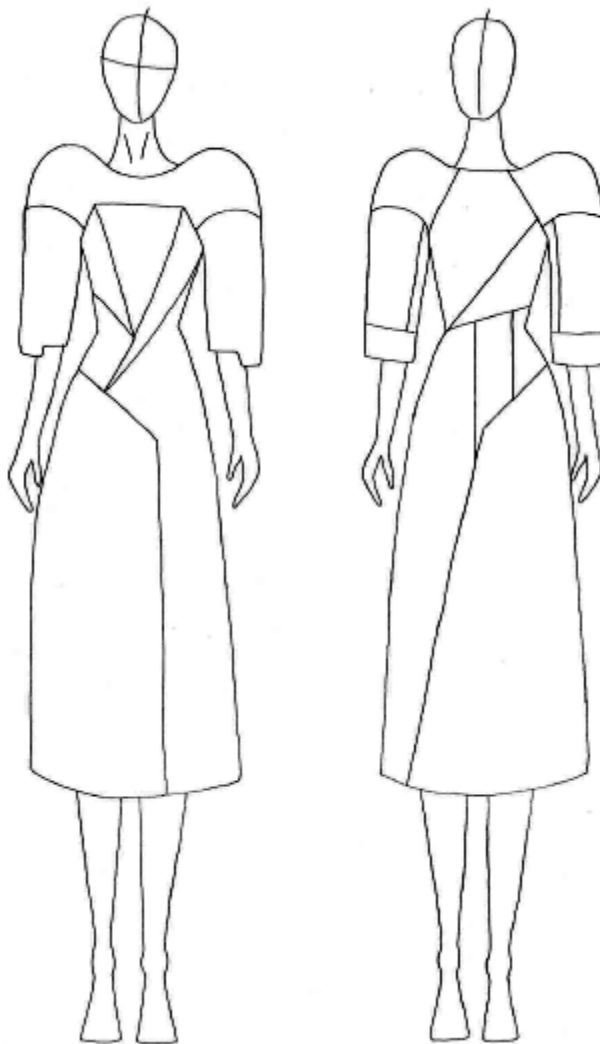
Sl. 11. Konstrukcija i otvaranje rukava za temeljni kroj ženske haljine



### 3.3. Opis Modela 1

Prednji dio sastoji se od sedam krojnih dijelova. Na ramenom šavu model je pojačan i izlazi iz konture tijela. Model je strukiran i seže do polovice listova u zvonolikoj formi. Linije krojnih dijelova su zaobljene ili oštre s tupim i širokim kutovima u kombinaciji. Iznad linije grudi model je rezan, ispod linije protežu se tri trokuta raznih dimenzija. Dva su do struka, a treći do boka. Donji dio podijeljen je na dva dijela. Rukavi su široki i sežu do lakta. Vratni izrez je ovalan.

Stražnji dio sastoji se od šest krojnih dijelova. Prati siluetu prednjeg dijela, vratni izrez je horizontalniji. Rukavi su ranglan, sastavljeni od četiri krojna dijela, linija u struku je u dijagonali, gornji dio je podijeljen u dva dijela kosom linijom. Donji dio se sastoji od dva dijela, dijagonalno podijeljena. Patentni zatvarač se nalazi na lijevom bočnom šavu sl. 12.



Sl. 12. Prikaz prednjeg i stražnjeg dijela Modela 1

### 3.3.1. Modeliranje kroja haljine – Model 1

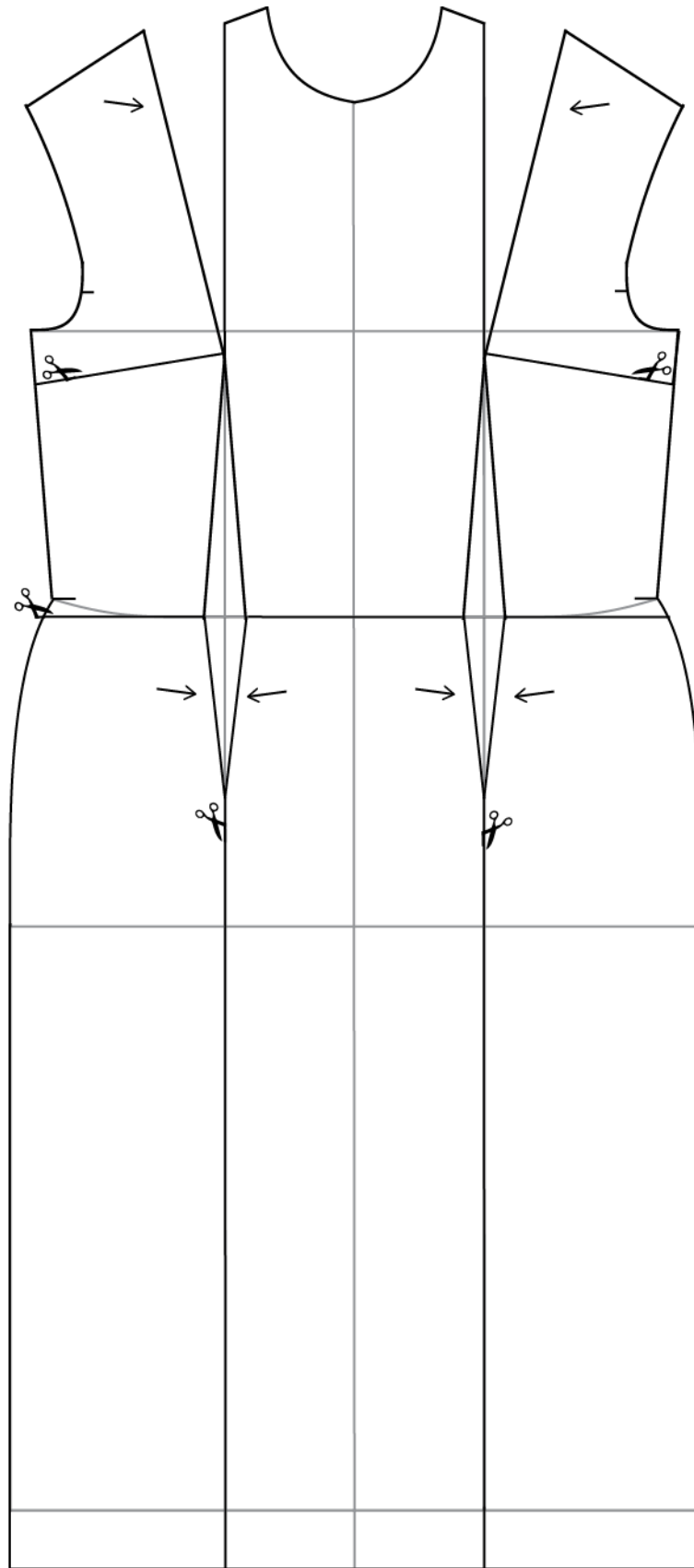
Modeliranje prednjeg dijela:

Prije modeliranja potrebno je otovriti temeljni krojni dio zbog asimetričnog kroja. Prsni ušitak je prorezan 4 cm ispod linije grudi i spojen na točku vrha grudi. Na liniji struka se proreže i odvaja se gornji i donji dio kroja, na donjem dijelu naznačeno je rješavanje ušitaka, tako da se proreže linija iz vrha ušitka do dužine koja je produljena 4 cm, sl. 13.

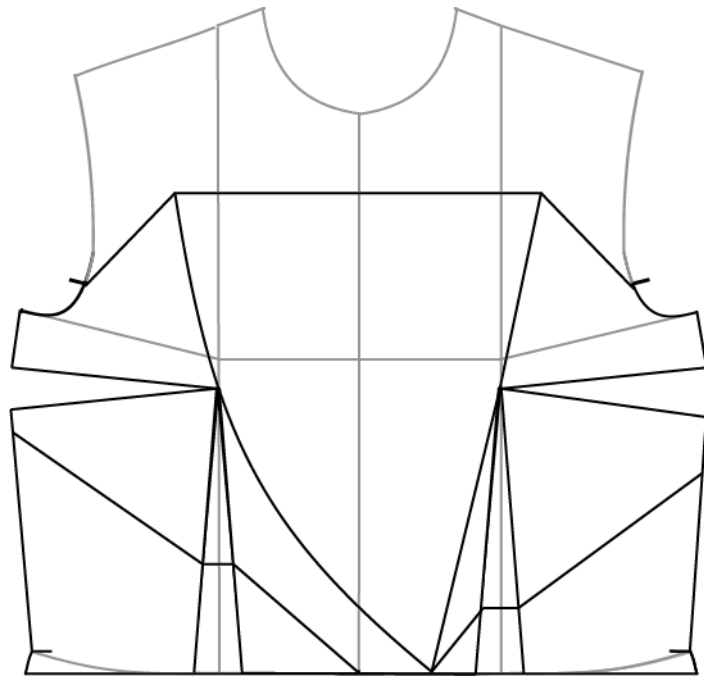
Od linije grudi dignuta je paralelna linija za 11 cm koja je dugačka 24.5 cm, krajevi te linije spajaju se u točku PSR i na liniju struka 5 cm od prednje sredine. Na desnoj bočnoj strani 8 cm dolje počinje linija koja se spaja u točku 5 cm od prednje sredine. Na lijevoj bočnoj strani 6 cm dolje počinje linija koja se spaja na liniju struka na prednjoj sredini. Širina vratnog izreza proširena je za 3 cm sa svake strane, sl. 14.

Rukav prednjeg dijela spojen je sa orukavljem, točka spajanja je PSR, na gornjem dijelu rukava kreirana je okruglina koja je izvan linije rameng šava, duljina rukava iznosi 24 cm od bočnog dijela. Iz točke PSR proteže se kosa linija do vanjskog bočnog dijela rukava. Na duljini vanjske bočne strane rukav je za 2.5 cm dulji i širi za 4 cm, sl. 15.

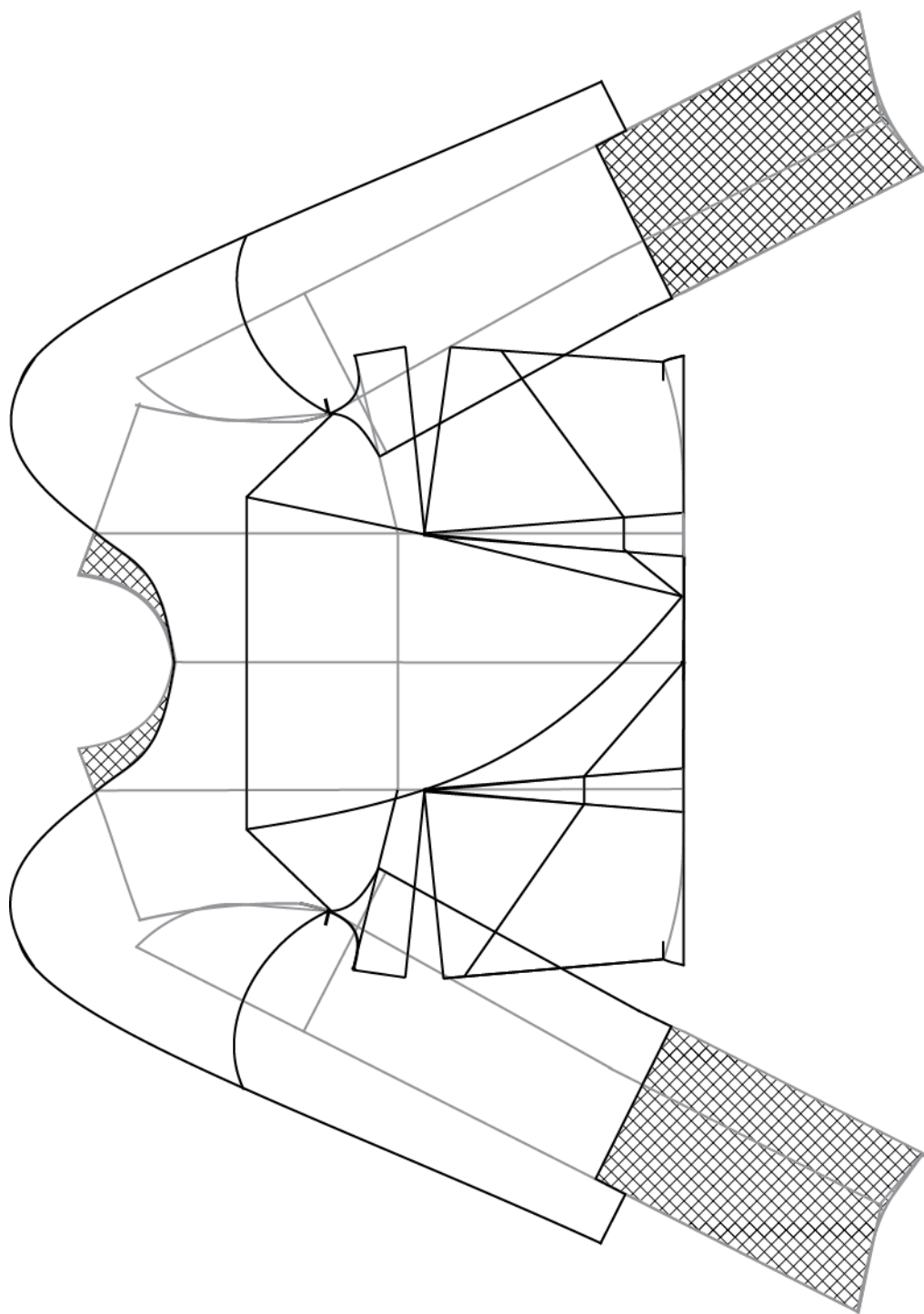
Na donjem dijelu rješavanjem ušitaka u struku, proširuje se kroj, sl. 16. Na duljini kroj je sužen 2 cm sa svake strane. Na desnoj strani bočnog dijela spuštено je 15 cm i nastavlja se kosa linija 9 cm od prednje sredine i 25 cm od linije struka te je linija spuštена do duljine. Na liniji struka produljene su linije iz gornjeg dijela do točke koja se nalazi 9 cm od desne bočne strane, sl. 17.



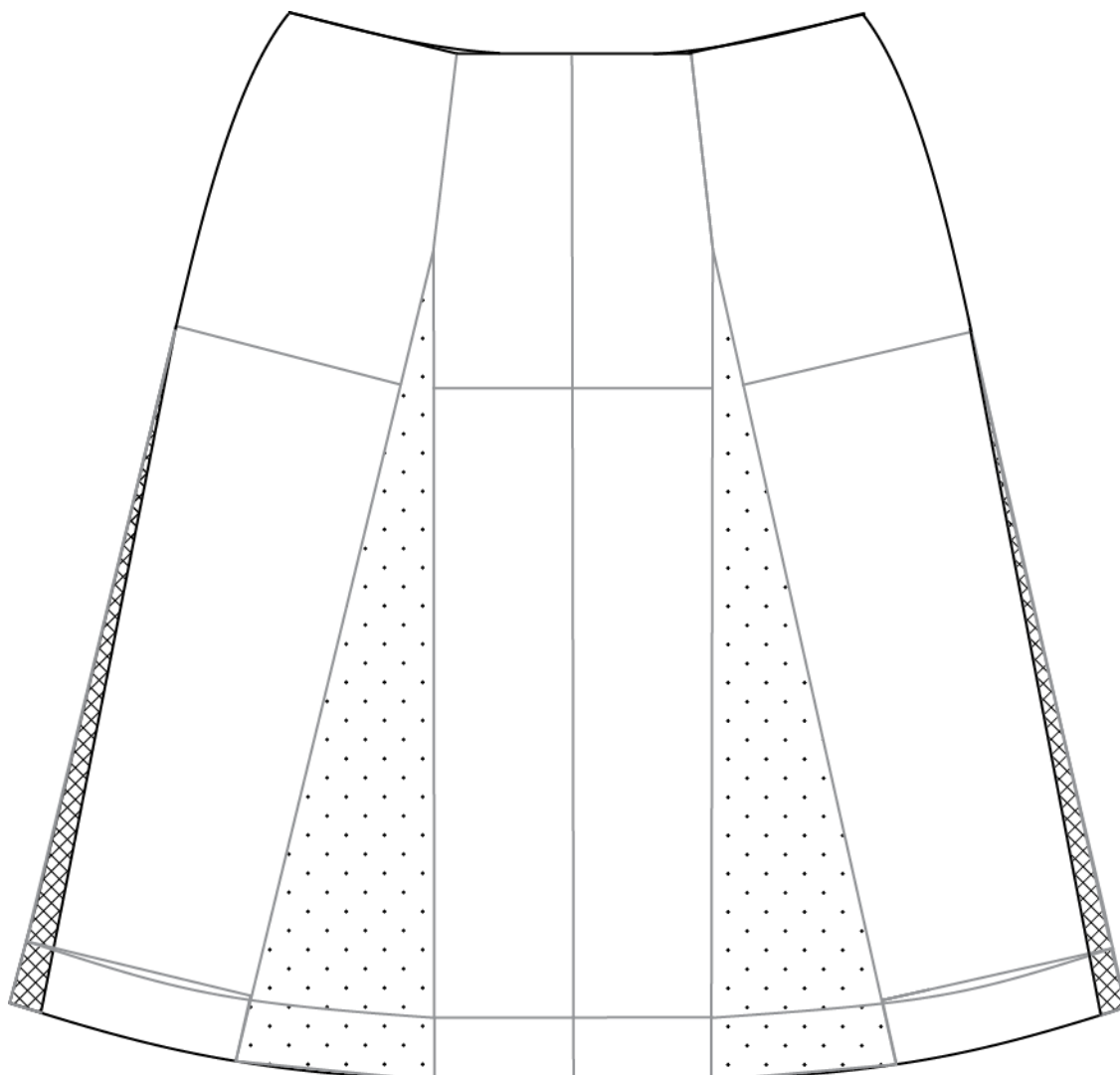
Sl. 13. Premještanje prsnog ušitka i prorezivanje linija za Model 1



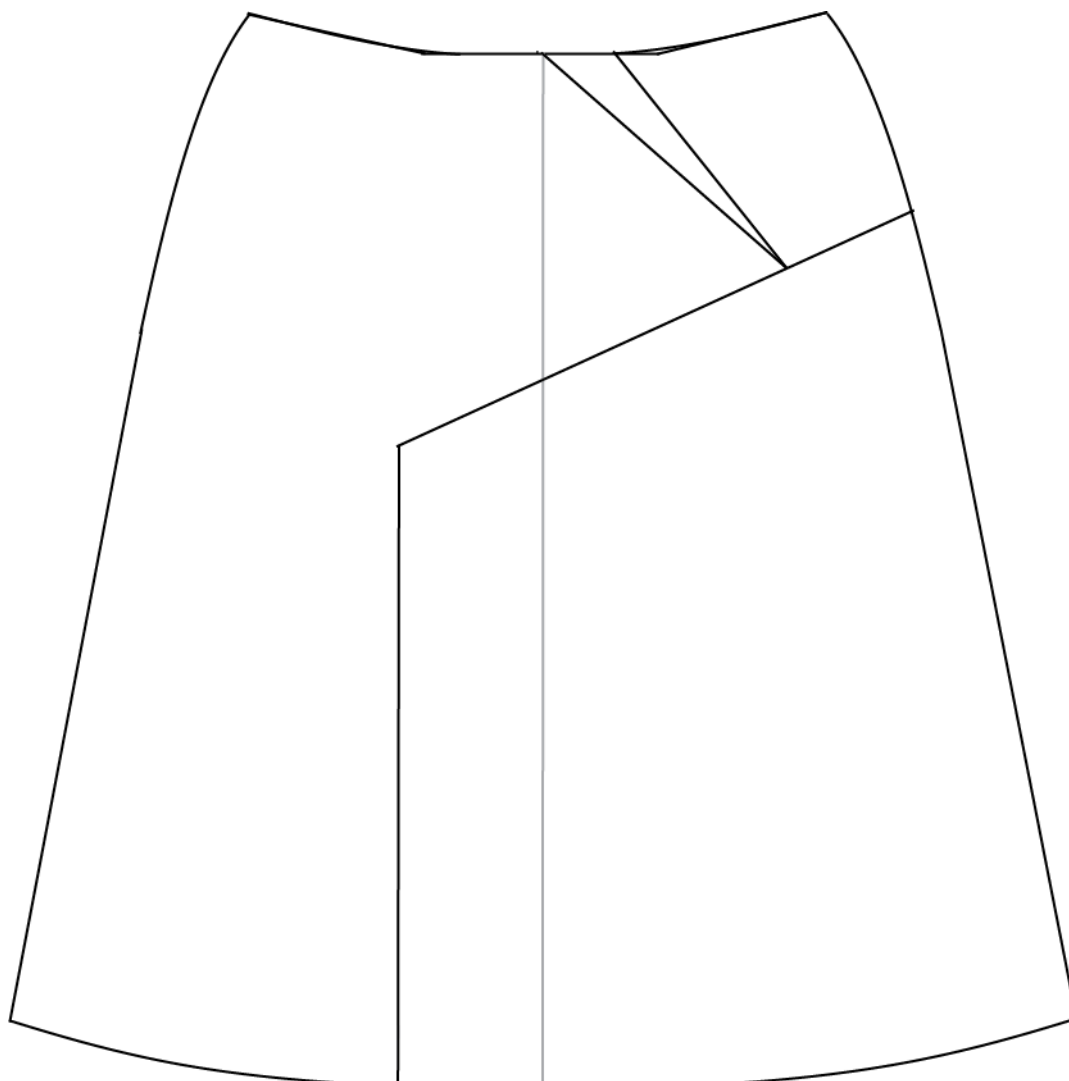
Sl. 14. Modelirani prednji gornji dio Modela 1



**Sl. 15.** Modelirani prednji gornji dio Modela 1 s dodanim rukavom



**Sl. 16.** Prošireni prednji donji dio Modela 1



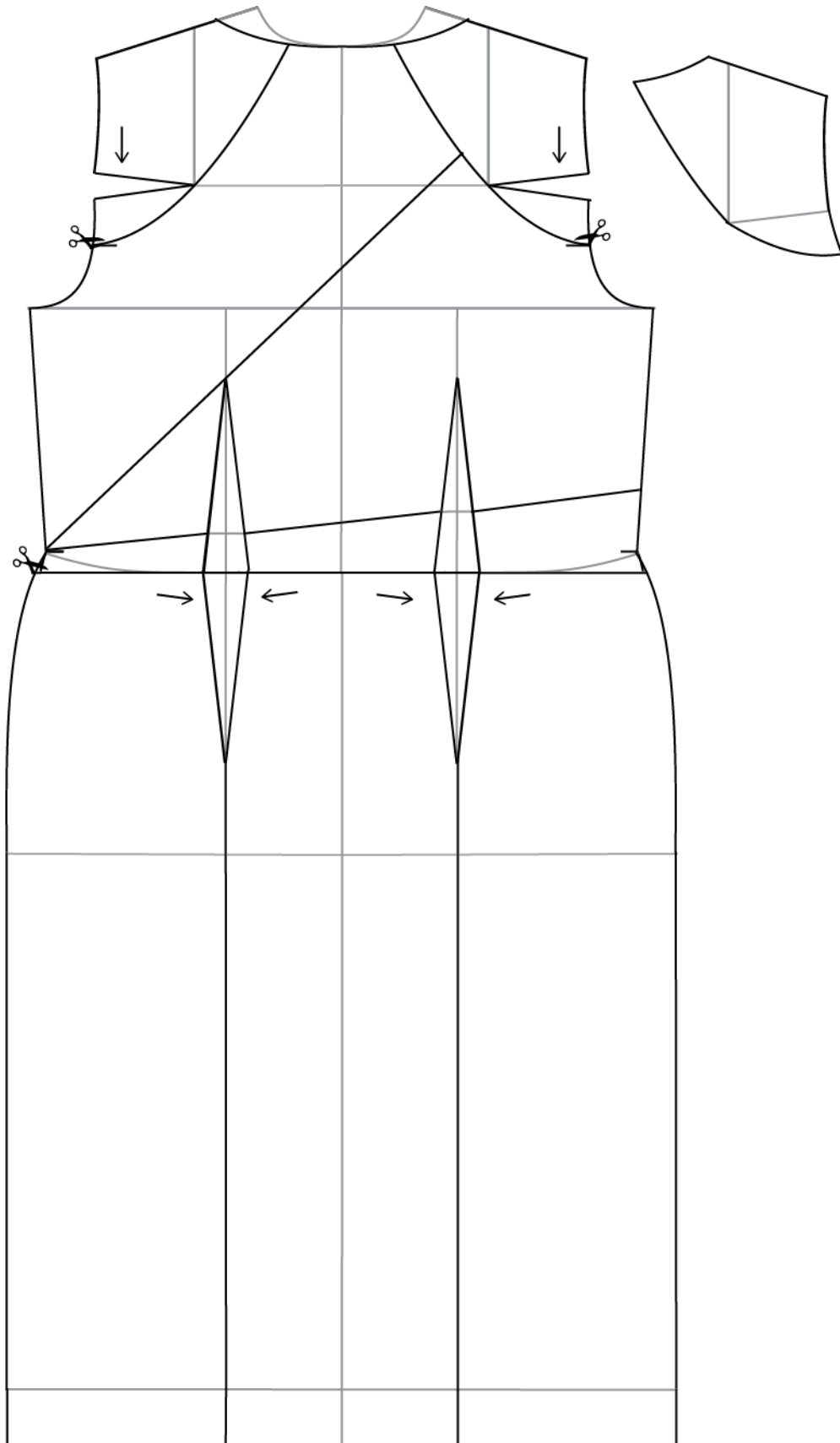
Sl. 17. Modelirani prednji donji dio Modela 1

Modeliranje stražnjeg dijela:

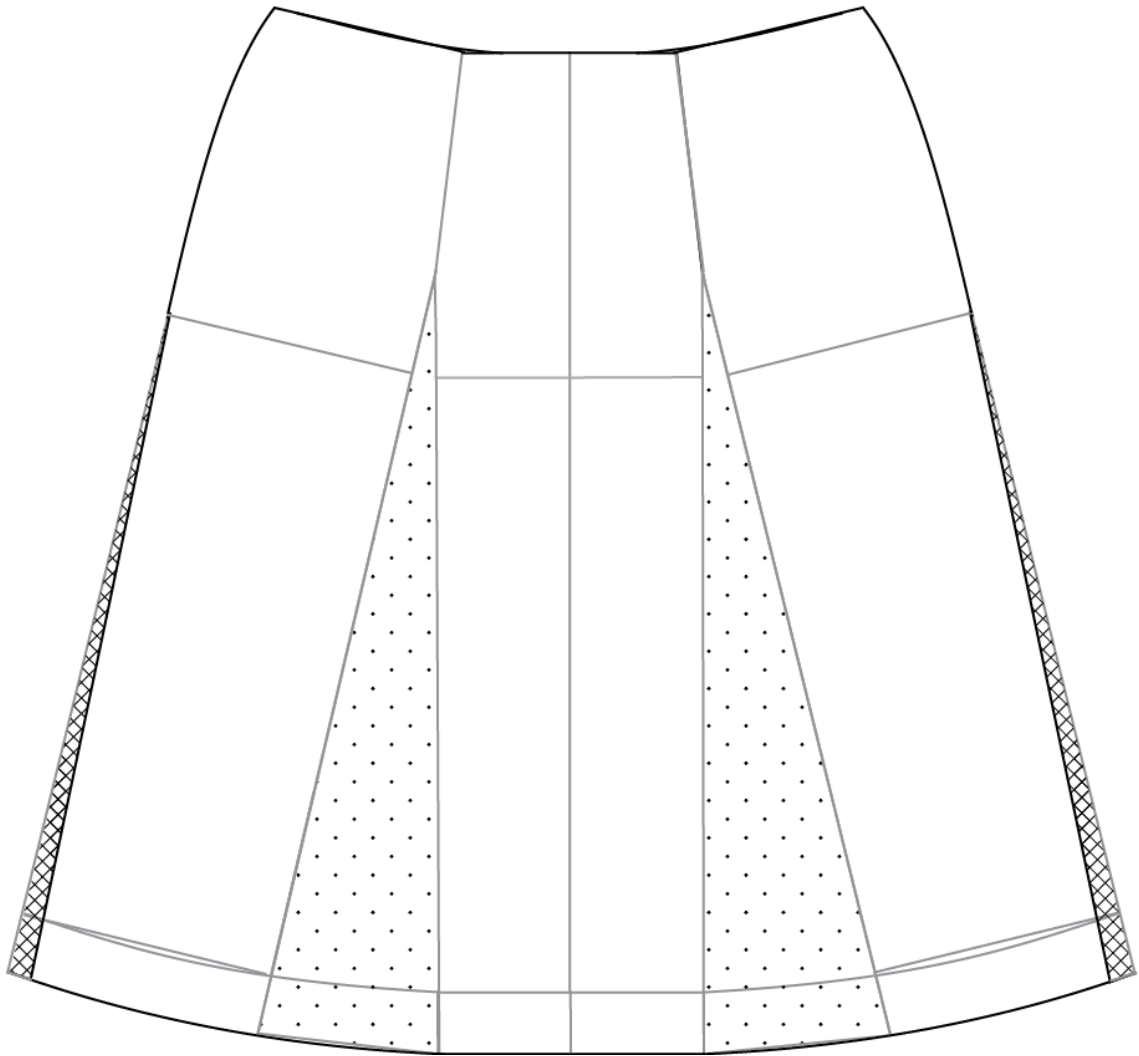
Prije modeliranja stražnjeg dijela potrebno je otvoriti temeljni krojni dio zbog asimetričnog kroja. Širina vratnog izreza proširena je za 3 cm sa svake strane. Iz vratnog izreza povučena je linija 4 cm od stražnje sredine i spaja se s vrhom ušitka u točku SSR na obje strane i prolazi kroz točku vrha ušitka. Prorezivanjem kose linije spaja se ušitak. Na kosoj liniji lijeve strane od vratnog izreza spušteno je 9 cm, od te točke povučena je linija do desne bočne strane 1 cm prema gore od liniji struka. Na bočnoj lijevoj strani od linije struka podignuto je 6 cm. Na donjem dijelu kroja naznačeno je prorezivanje i spajanje ušitaka, sl. 18.

Na donjem dijelu kroja rješavanjem ušitaka u struku, proširuje se kroj, a na duljini sa svake strane suženo je 2 cm, sl. 19. Na lijevoj strani bočnog dijela spuštено je 9 cm. Iz te točke kreirana je linija dužine 31 cm prema desnoj strani, spuštена je za 17 cm od linije struka. Linija je u dijagonali spuštена do duljine kroja. Sa svake strane od bočnog dijela na liniji struka širine 13 cm spuštene su linije, na desnoj strani 17 cm, a na lijevoj 12 cm, sl. 20.

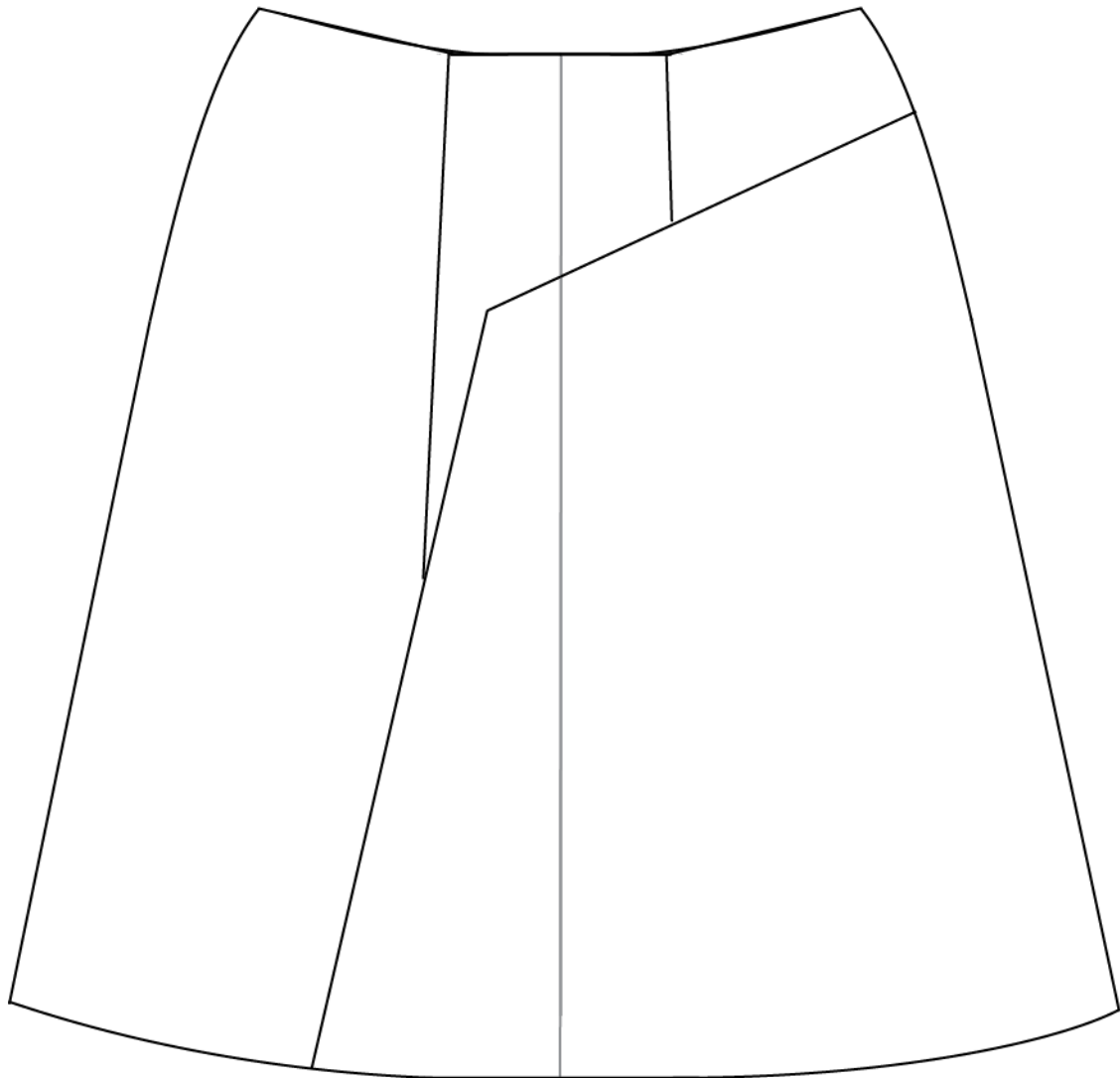




Sl. 18. Premještanje ušitka u orukavlju i prorezivanje linija za Model 1

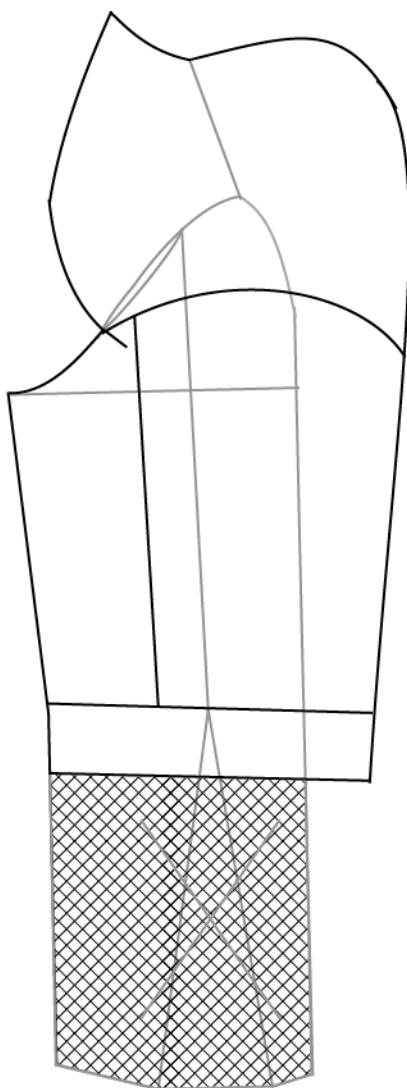


SI. 19. Prošireni stražnji donji dio Modela 1



**Sl. 20.** Modelirani stražnji donji dio Modela 1

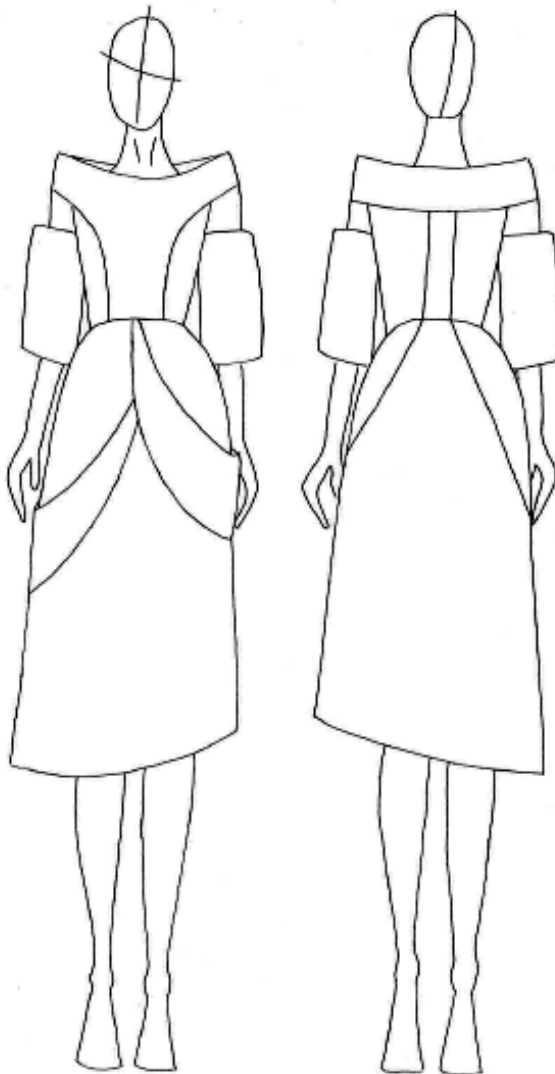
Odvajanjem rukava stražnjeg dijela rukava smanjena je dužina rukava koja iznosi 24 cm. Iz točke SSR povučena je kosa linija do vanjskog bočnog dijela. Od bočnog unutarnjeg dijela nalazi je linija koja odvaja donji dio rukava. Iznad duljine rukava povučena je linija 4 cm prema gore, sl. 21.



**Sl. 21.** Modelirani rukav stražnjeg dijela Modela 1

### 3.4. Opis Modela 2

Prednji dio sastoji se od šest krojnih dijelova. Model je simetričan u gornjem dijelu, a asimetričan u donjem dijelu. Vratni izrez je u obliku lađe. Model je strukiran s princes krojem koji počinje iz bočnog ramenog dijela. Gornji dio rukava je uži, na koji se nadovezuje donji dio rukava koji je širi i seže do lakta. Donji dio haljine je polukružan, zvonolik i s jedne strane kraći. Model se sastoji od zaobljenih i ravnih linija. Na donjem dijelu umetnuta su dva polukružna dijela koji su našiveni na donji prednji dio te na bočni dio. Stražnji dio sastoji se od sedam krojnih dijelova, koji prate siluetu prednjeg dijela. Vratni izrez je u obliku lađe. Na stražnjem dijelu nalaze se dva krojna dijela koja su rezana u struku, nastavljaju se u donjem dijelu i bočno se spajaju sa prednjim dijelom. Patentni zatvarač se nalazi na lijevom bočnom dijelu, sl. 22.



Sl. 22. Prikaz prednjeg i stražnjeg dijela Modela 2

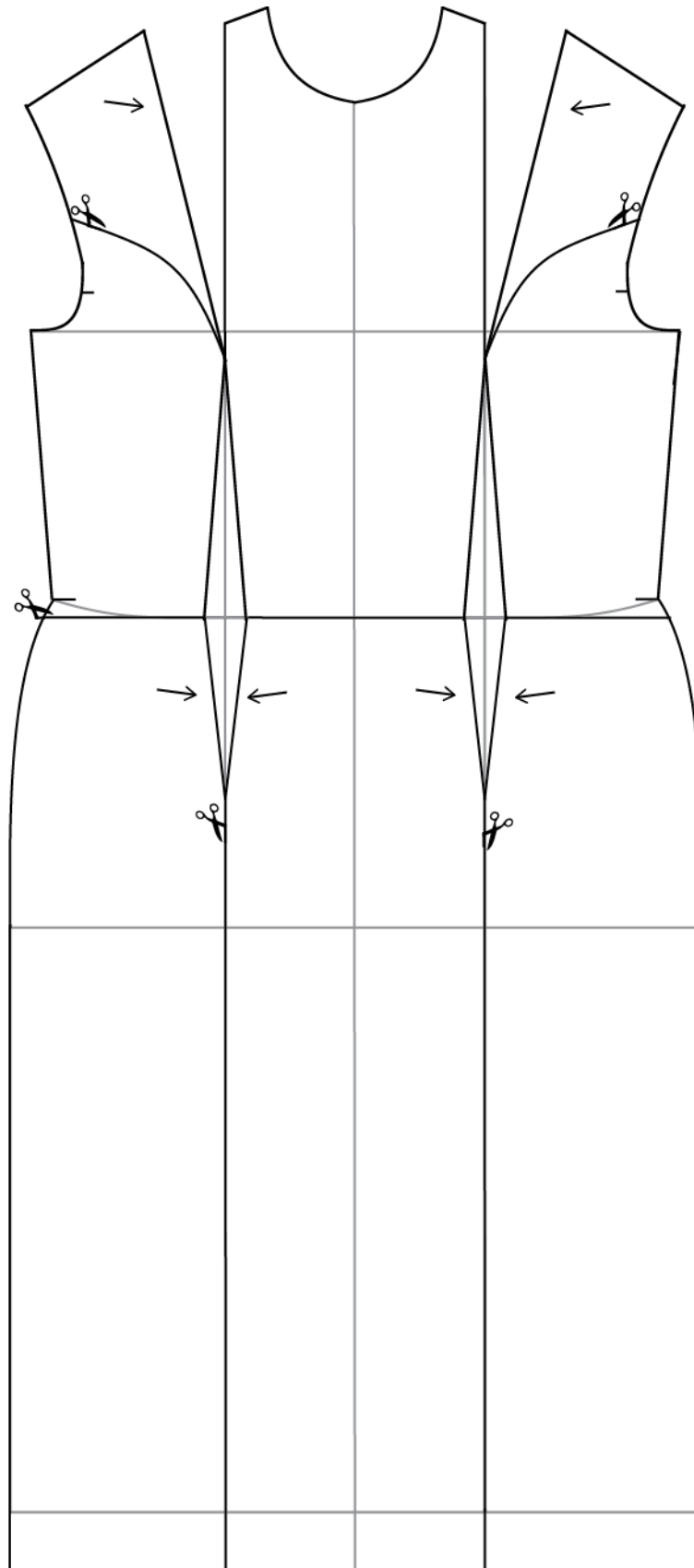
### 3.4.1. Modeliranje kroja haljine – Model 2

Modeliranje prednjeg dijela:

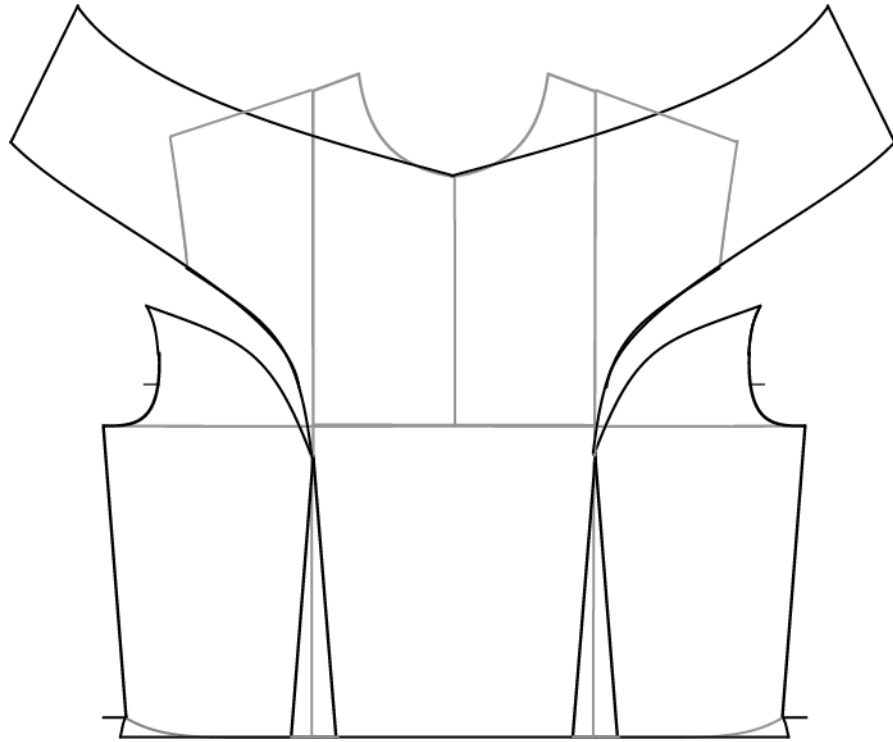
Prije modeliranja potrebno je otvoriti temeljni kroj zbog asimetričnog kroja. Od vrha ramena spuštenu je 9 cm, te iz te točke ide kosina do vrha grudi, linija se proreže i zatvara se prsni ušitak. Na liniji struka se proreže i odvaja se gornji i donji dio kroja. Na donjem je naznačeno rješavanje ušitaka tako da se proreže linija iz vrha ušitka do dužine. Duljina kroja je produljena za 4 cm, sl. 23.

Vratni izrez proširen je za 8 cm. Od vrha prednje sredine kreirana je krivulja prema vratnom izrezu i produljena za 12 cm, od te točke spuštenu je 10 cm, iz te točke povučena je krivulja do točke u orukavlju, sl. 24.

Na donjem dijelu rješavanjem ušitka proširuje se kroj, sl. 25. Od vrha bočnog dijela na liniji struka spuštenu je 9 cm i kreirana je krivulja prema prednjoj sredini na liniji struka sa svake strane. Duljina s desne strane produljena je za 16 cm i spaja se s lijevom dijelom. Na liniji struka su kreirane dvije kose linije od prednje sredine 1.5 cm sa svake strane do lijevog bočnog dijela, jedna je spuštenu 28 cm od linije struka i proširena za 3.5 cm, a druga 8 cm ispod. Na desnoj strani po krivulji spuštenu je 9 cm, od te točke kreirana je nova krivulja koja se spaja u desnom bočnom dijelu 34 cm spuštenu od linije struka i produljeno 3.5 cm, a druga krivulja 11 cm ispod i spaja se 8 cm ispod novije krivulje, sl. 26.

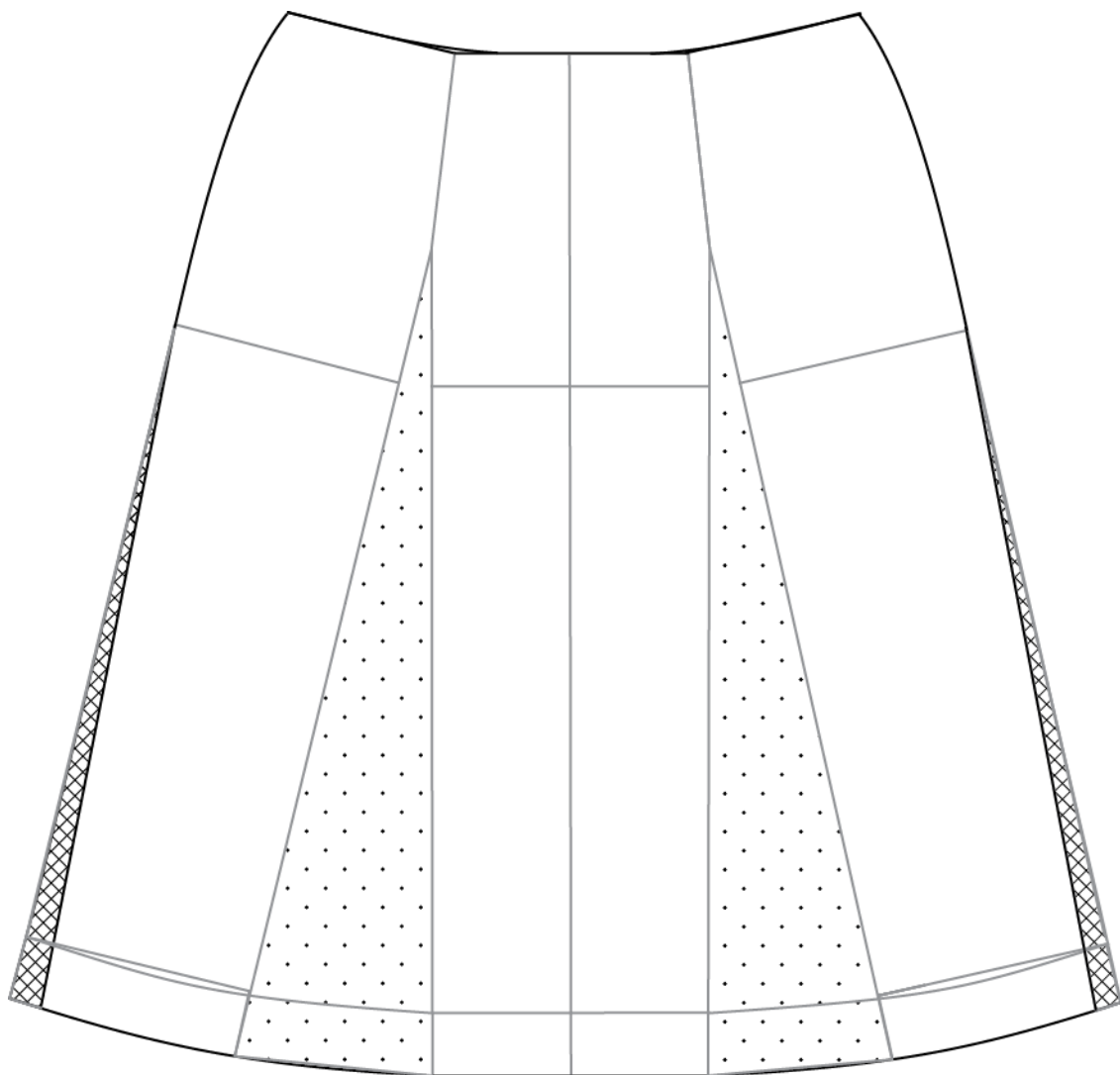


SI. 23. Premještanje prsnog ušitka i prorezivanje linija za Model 2

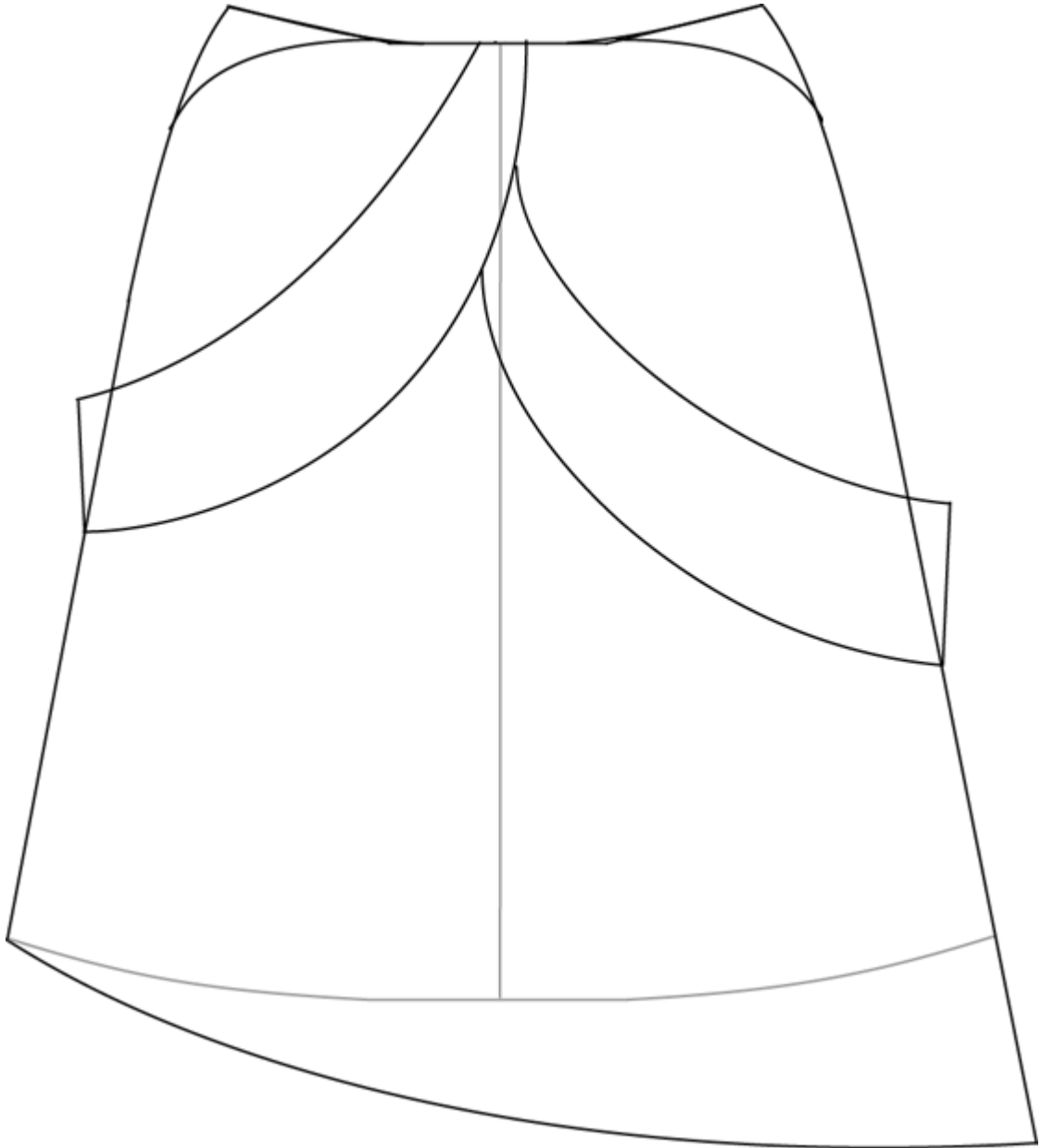


Sl. 24. Modelirani prednji gornji dio Modela 2





Sl. 25. Prošireni prednji donji dio Modela 2



Sl. 26. Modelirani prednji donji dio Modela 2

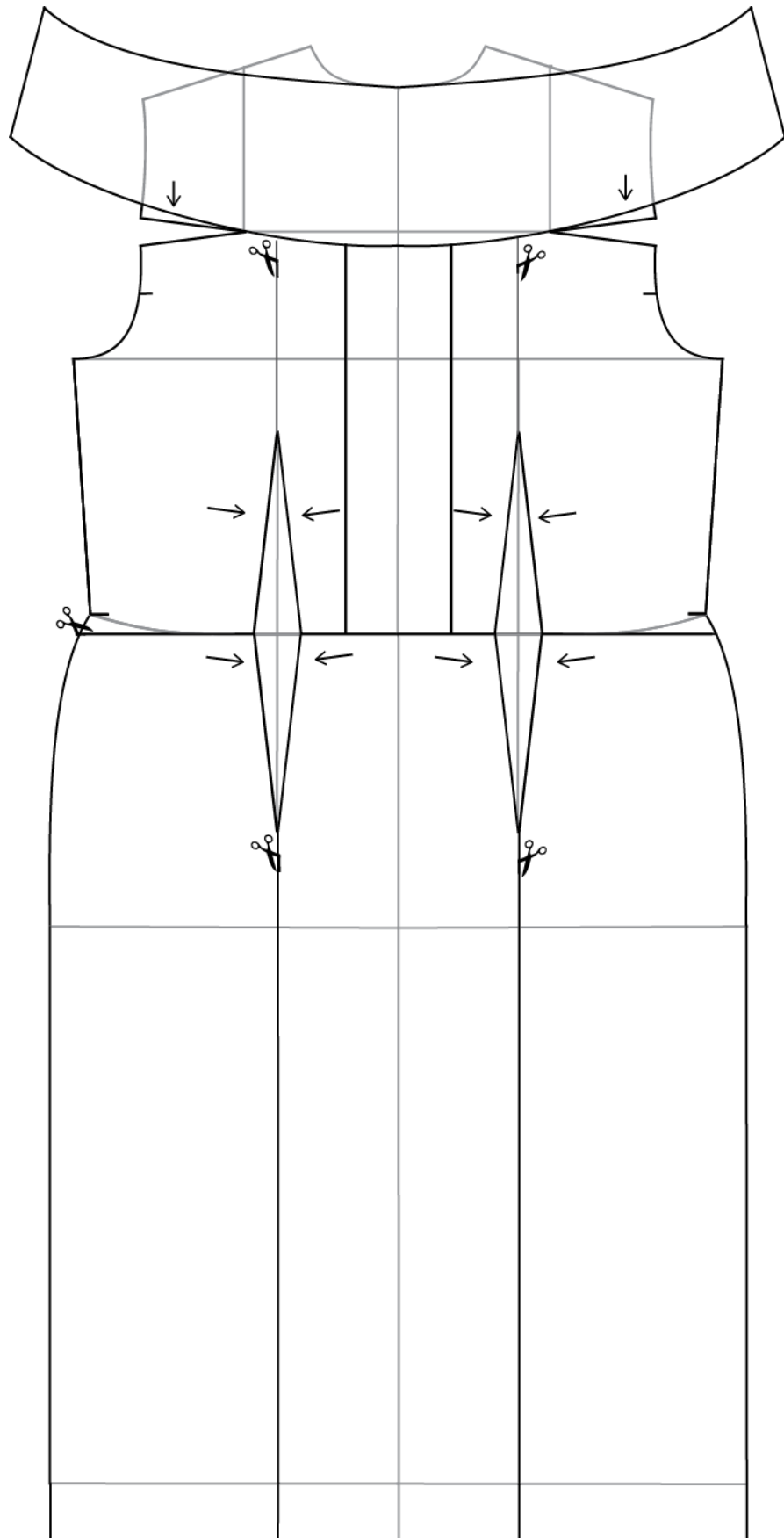
Modeliranje stražnjeg dijela:

Prije modeliranja stražnjeg dijela potrebno je otvoriti temeljni kroj zbog asimetričnog kroja. Vratni izrez proširen je za 6 cm, od stražnje sredine kreirana je krivulja duljine 26 cm i širine 10 cm u bočnom dijelu, krivulja u donjem dijelu prolazi kroz vrh ušitka. Od stražnje sredine sa svake strane 3.5 cm kreirana je linija do linije struka. Od vrha ušitka produljena je linija do krivulje sa svake strane, sl. 27.

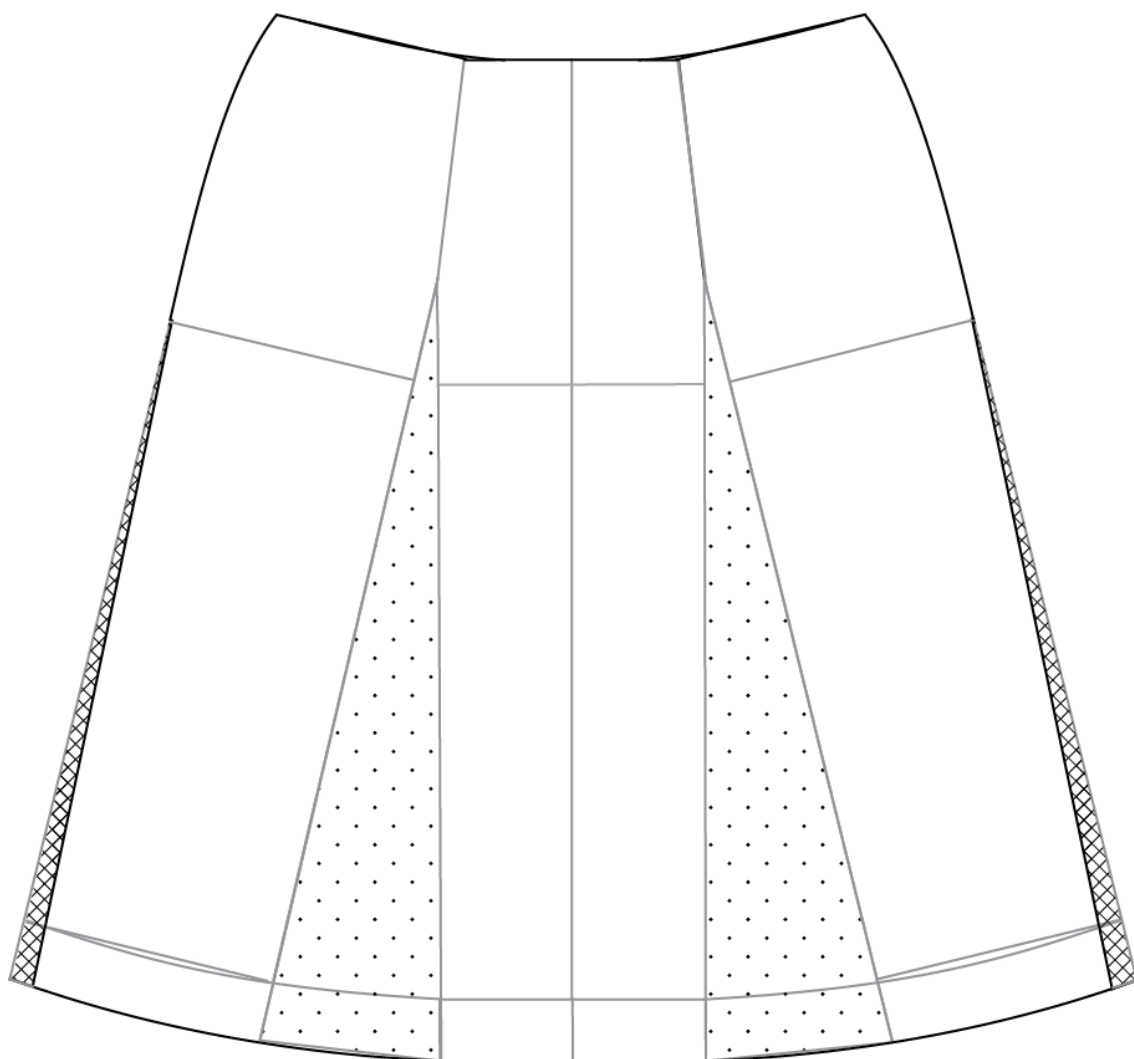
Na donjem dijelu kroja rješavanjem ušitka u struku, proširuje se kroj, na duljini sa svake strane suženo je 2 cm, sl. 28.

Na donjem dijelu bočne strane spuštена je krivulja za 9 cm koja se spaja na liniju struka s obje strane. Iz vrha lijeve bočne strane spuštено je 37 cm, linija se spaja s točkom 3.5 cm od stražnje sredine. S vrha desne bočne strane spuštено je 32 cm, linija se spaja s točkom 3.5 cm od stražnje sredine. Na bočnoj lijevoj strani dužina je produljena za 16 cm, sl. 29.

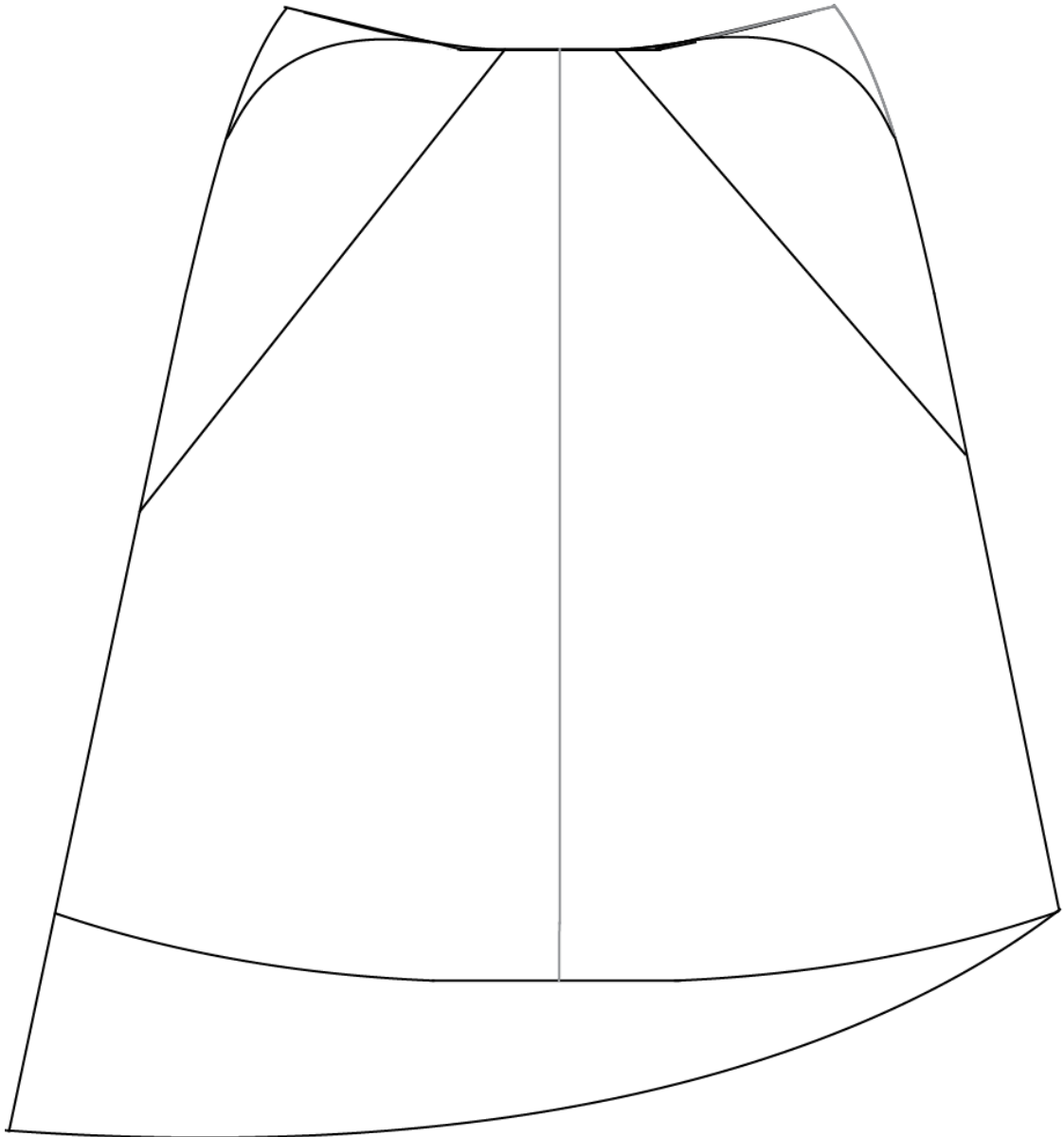
Za modeliranje rukava potrebno je otvoriti temeljni kroj rukava, na kojem se označi prednja i stražnja strana rukava. Prednja se izračuna tako da se prenese iznos orukavlja s prednje strane, od točke PSR do vrha ramena na rukavni dio od točke PSR. Stražnja strana se izračunava tako da se prenese iznos orukavlja sa stražnje strane rukava, od točke SSR do vrha ramena na rukavni dio od SSR. Od označenih točaka povlači se krivulja do linije Vro i na rukavnoj okruglini, sa svake strane spušta se 8 cm i spaja se u krivulju. Na liniji Vro sa svake strane je produljeno za 4 cm. Dužina rukava iznosi 29 cm, sl. 30.



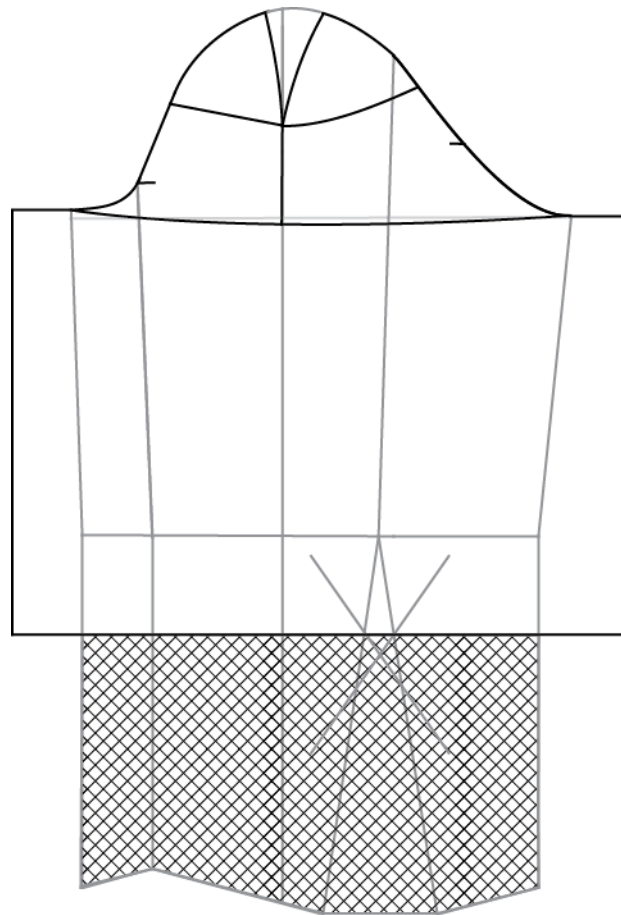
SI. 27. Prorezivanje linija za Model 2



Sl. 28. Prošireni stražnji donji dio Modela 2



**Sl. 29.** Modelirani stražnji donji dio Modela 2

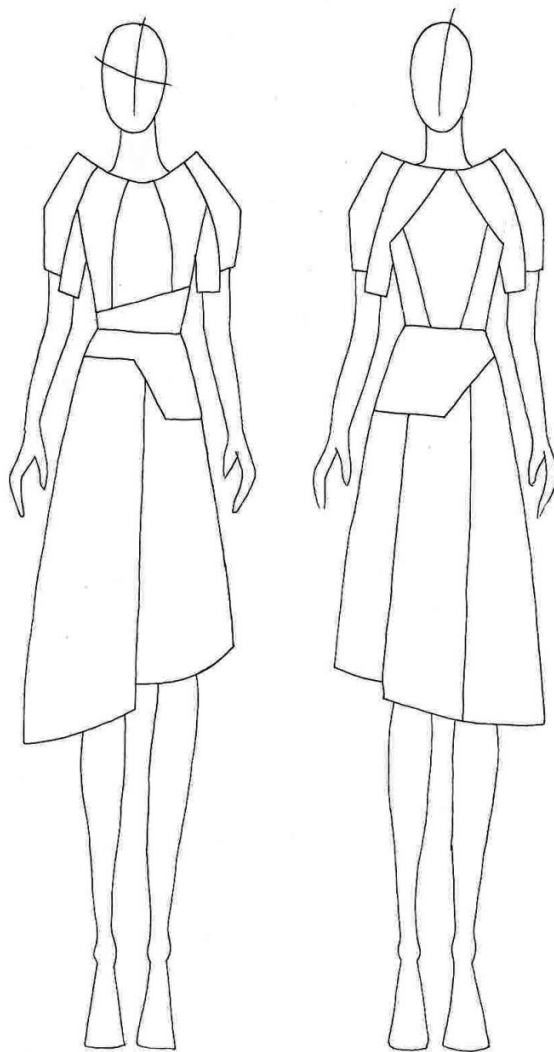


**Sl. 30.** Modelirani rukav Modela 2

### 3.5. Opis Modela 3

Prednji dio sastoji se od sedam krojnih dijelova. Vratni izrez je u obliku lađe, podignut na ramenima. Model je asimetričan s istaknutima strukom i raglan rukavima. Gornji dio je francuskog kroja koji počinje iz vratnog izreza. Rukavi sežu do iznad lakta, s unutarnje strane krojni dio je duži, a s vanjske bočne strane rukav formira trokut, izvan siluete tijela. Linija iznad struka rezana je dijagonalno. Donji dio sastoji se od 3 krojna dijela, na kojem lijeva i desna strana nisu iste dužine te su podijeljena na pola. Model seže do ispod koljena.

Stražnji dio sastoji se od sedam krojnih dijelova. Gornji dio je rezan od vratnog izreza i linija seže do točke SSR, iz te linije kreirana je linija do linije struka. Donji dio je podijeljen u četiri dijela, koji nisu iste dužine. Patentni zatvarač se nalazi na lijevom bočnom dijelu, sl. 31.



Sl. 31. Prikaz prednjeg i stražnjeg dijela Modela 3



### 3.5.1. Modeliranje kroja haljine – Model 3

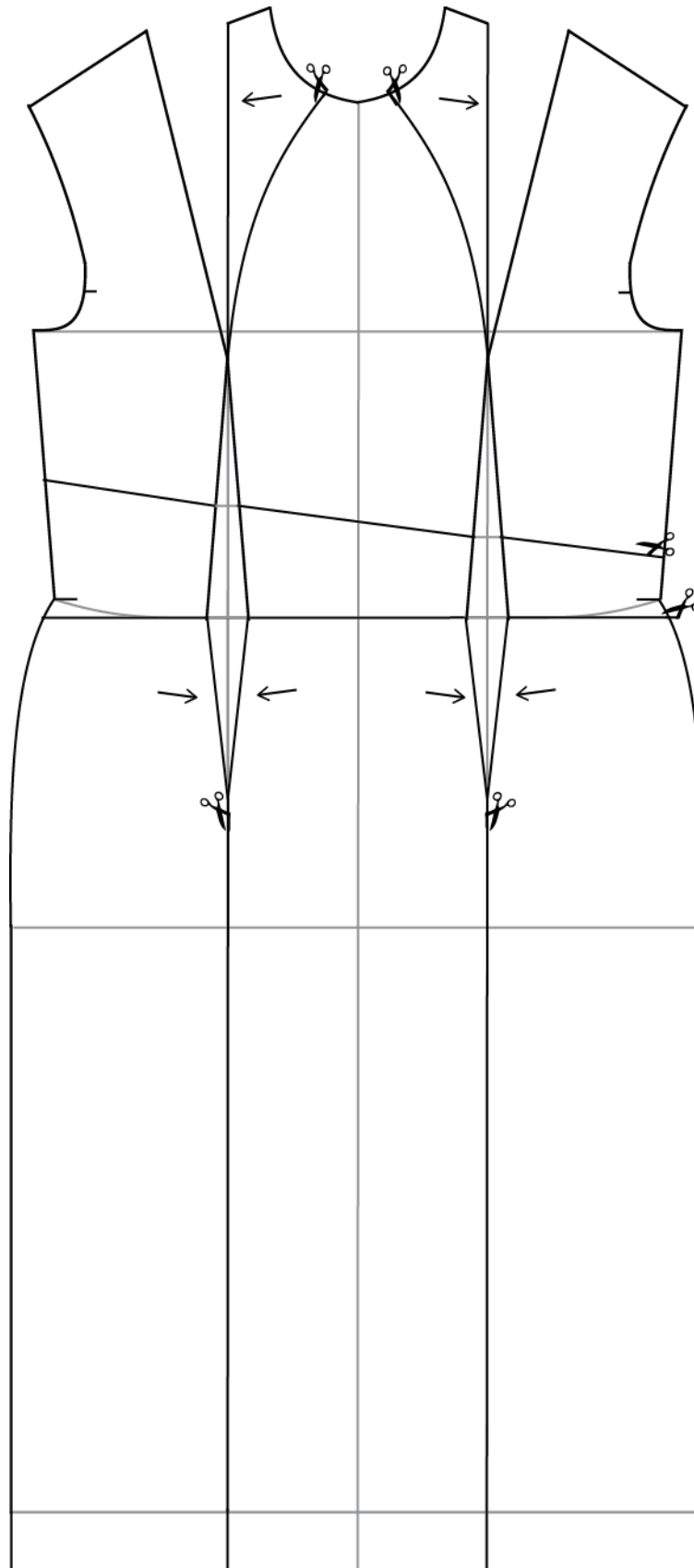
Modeliranje prednjeg dijela:

Prije modeliranja potrebno je otvoriti temeljni krojni dio zbog asimetričnog kroja. Na vratnom izrezu 3 cm od linije prednje sredine kreirana je krivulja do vrha grudi, na krivulji je naznačeno prorezivanje, pomoću kojeg se spaja prsni ušitak.

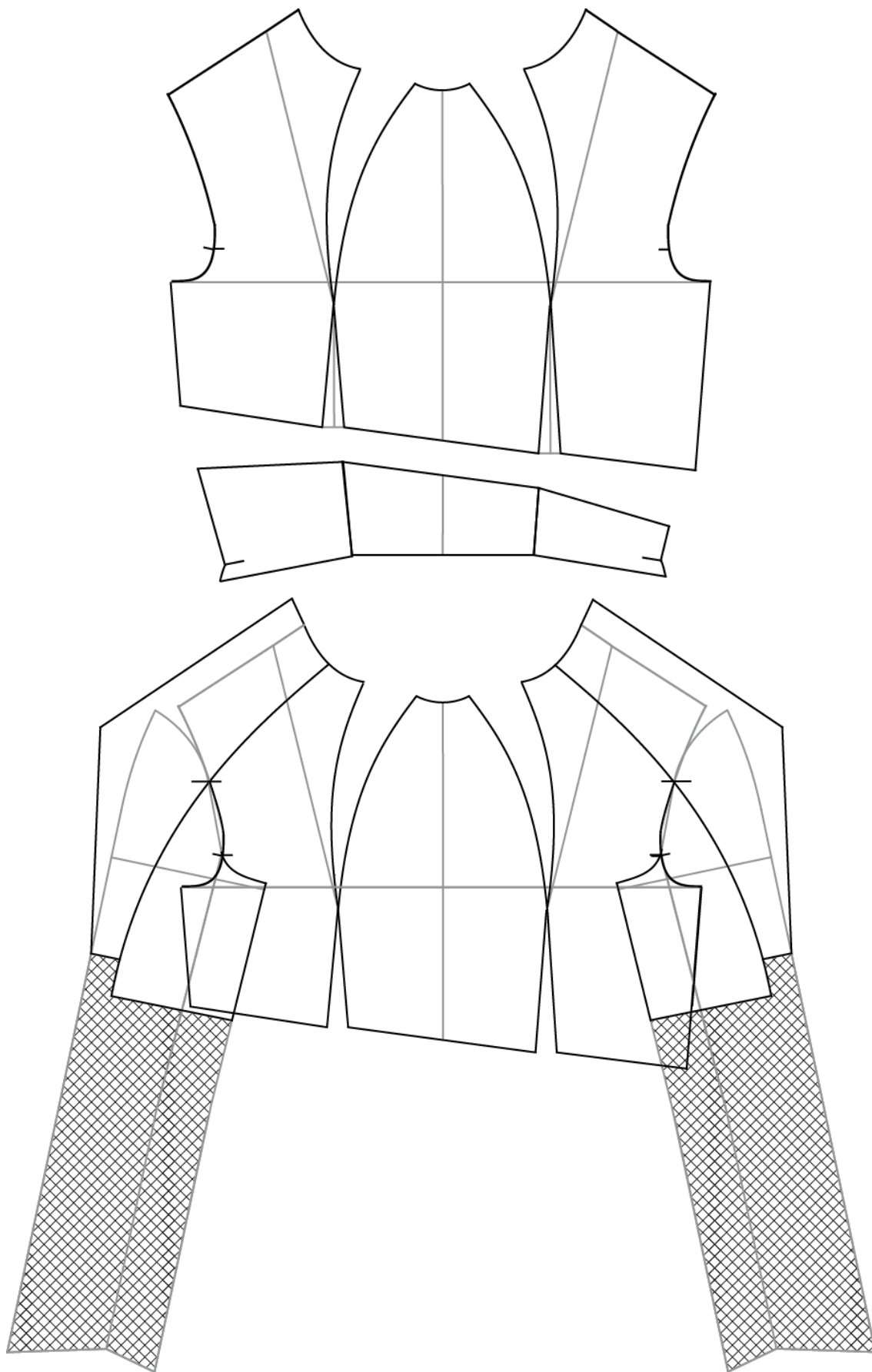
Od vrha lijeve bočne sredine spuštenu je linija 11 cm, ona se spaja s točkom 16 cm od vrha desne bočne sredine, i ta linija je označena linijom prorezivanja. Na liniji struka se proreže i odvaja se gornji i donji dio kroja, na donjem dijelu naznačeno je rješavanje ušitaka, tako da se proreže linija iz vrha ušitka do dužine koja je produžena za 4 cm, sl. 32.

Nakon premještenog prsnog ušitka, spaja se prednji dio rukava na prednji dio kroja haljine, dodirna točka je PSR. Od vrha vratnog izreza spuštenu je 4 cm i kreirana je krivulju koja se spaja u točku PSR i produžena je za 21 cm. Od vrha vratnog izreza podignuta je linija 3 cm, povučena je linija paralelno s linijom ramena duljine 20 cm. Dužina rukava iznosi 12 cm, a širina unutarnjeg dijela 11 cm. Od te točke podignuto je 3 cm, a 2.5 cm u lijevo. Nova točka se spaja s paralelnom linijom od ramena, sl. 33. Sl. 34. prikazuje bolji prikaz modeliranog prednjeg dijela s dodanim rukavnim dijelom.

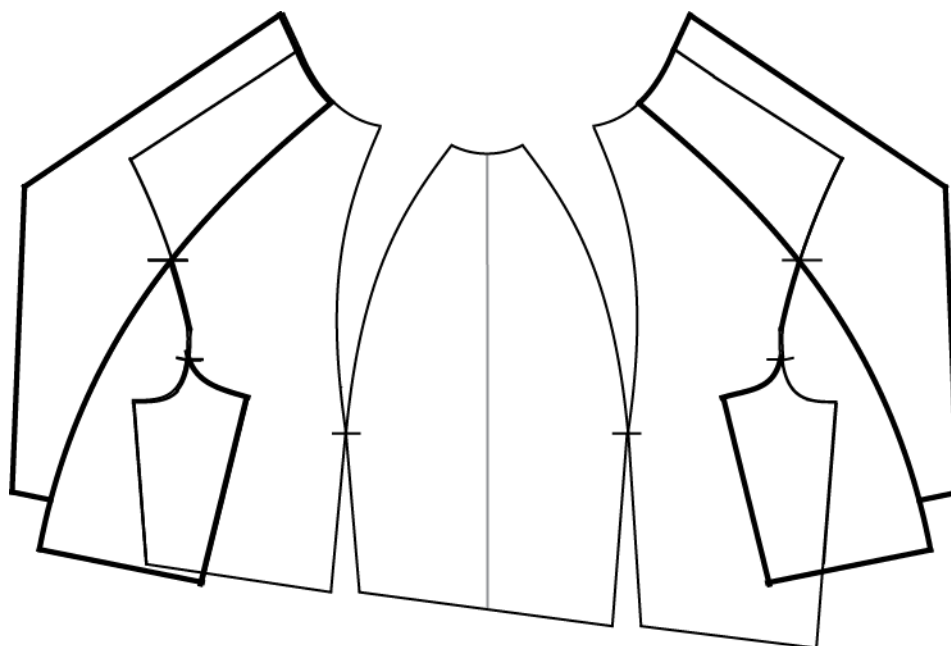
Na donjem dijelu rješavanjem ušitka u struku, proširuje se kroj, sl. 35. Na duljini kroja je suženo 2 cm sa svake strane. S lijeve strane bočnog dijela spuštenu je 24 cm, iz te točke povučena je linija u desno duljine 21 cm, a s desne bočne strane spuštenu je 9 cm i iz te točke povučena linija duljine 19.5 cm. Kreirana gornja i donja linija spajaju se. Prednjom sredinom donji dio se odvaja linijom koja je produžena za 5 cm s desne strane. Kreirana je linija s kojom se spaja na dužini desne bočne strane, produžena za 18 cm, sl. 36.



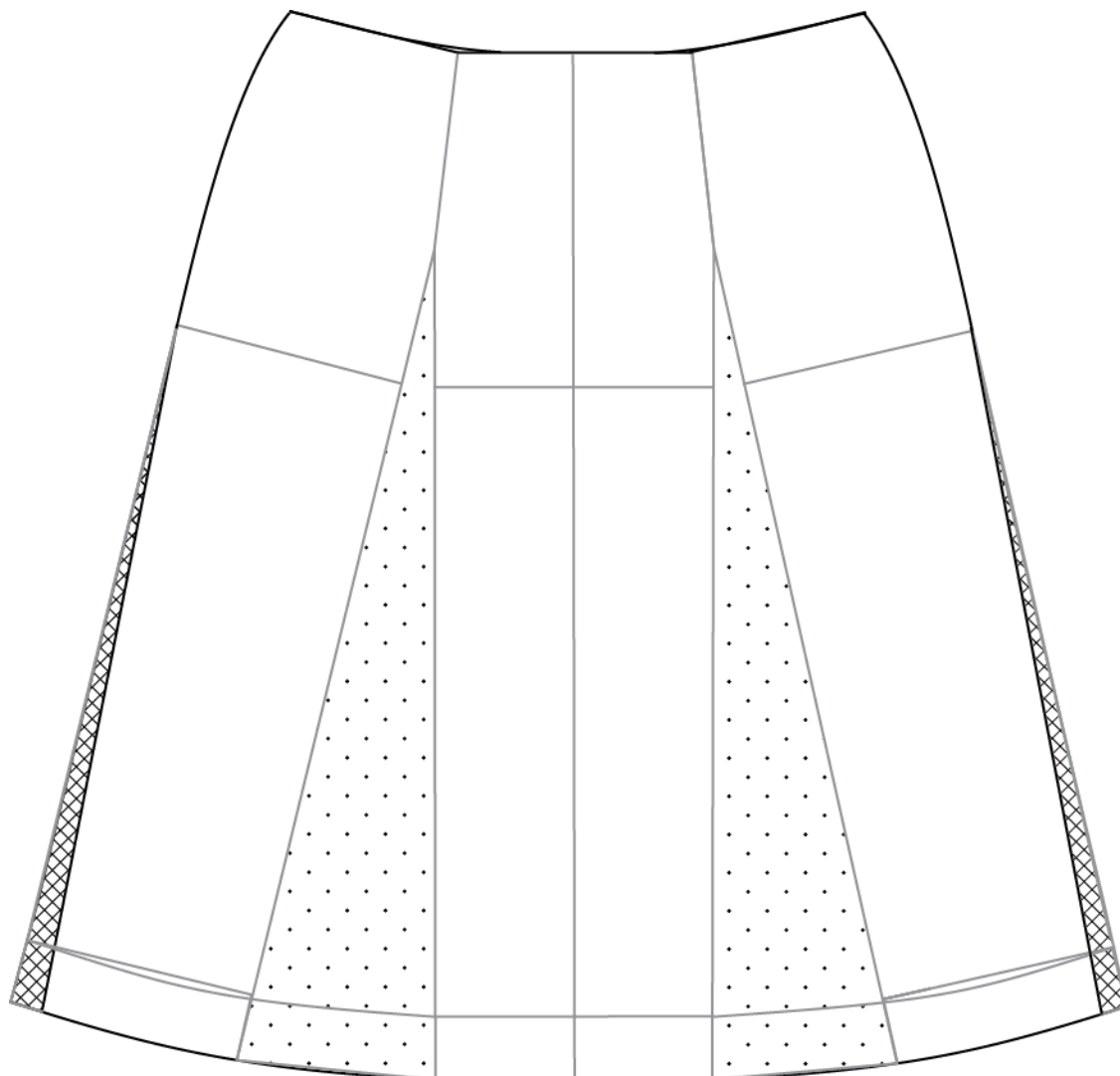
SI. 32. Premještanje prsnog ušitka i prorezivanje linija za Model 3



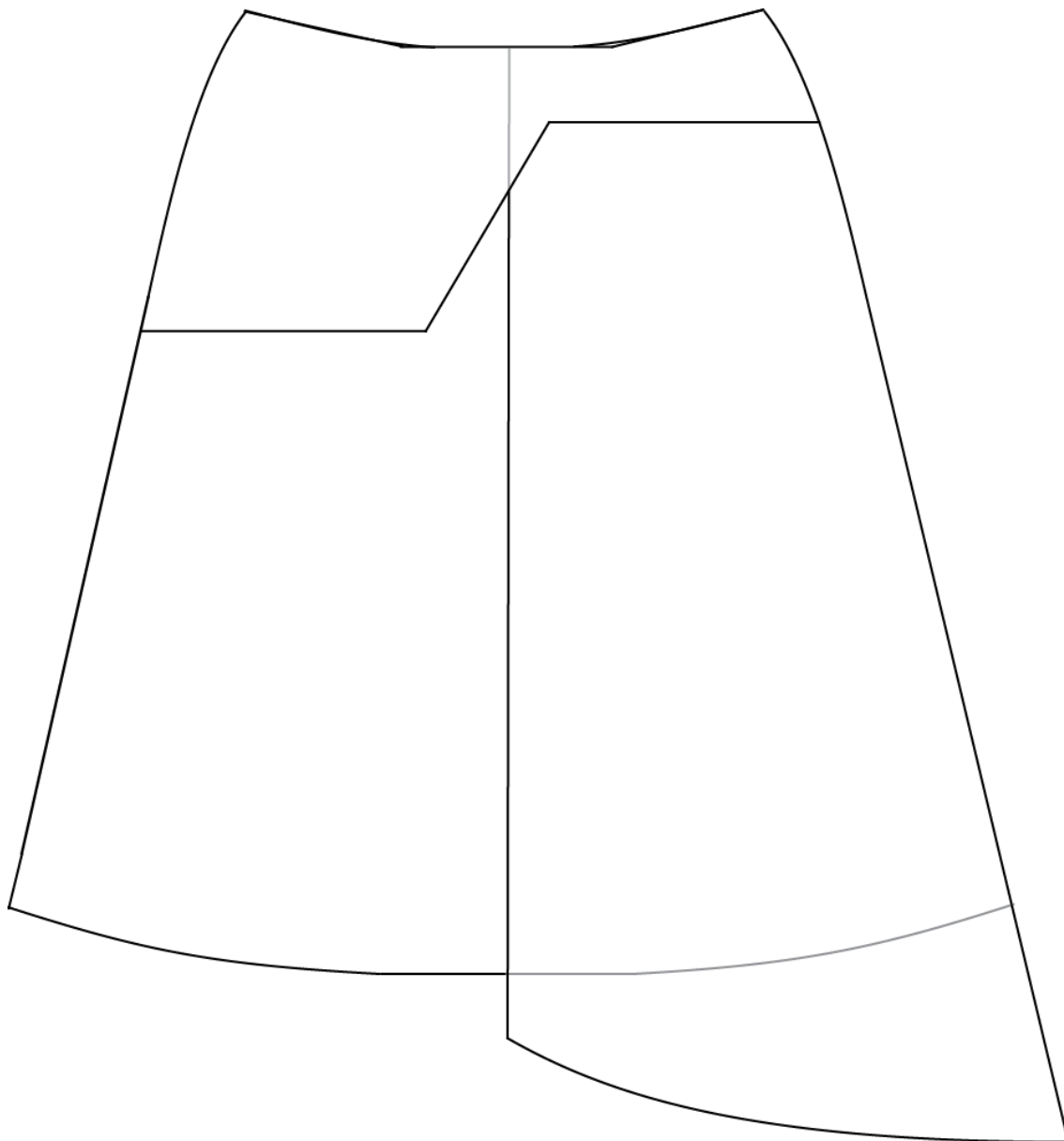
Sl. 33. Modelirani prednji gornji dio Modela 3



Sl. 34. Istaknuti modelirani prednji gornji dio Modela 3



Sl. 35. Prošireni prednji donji dio Modela 3

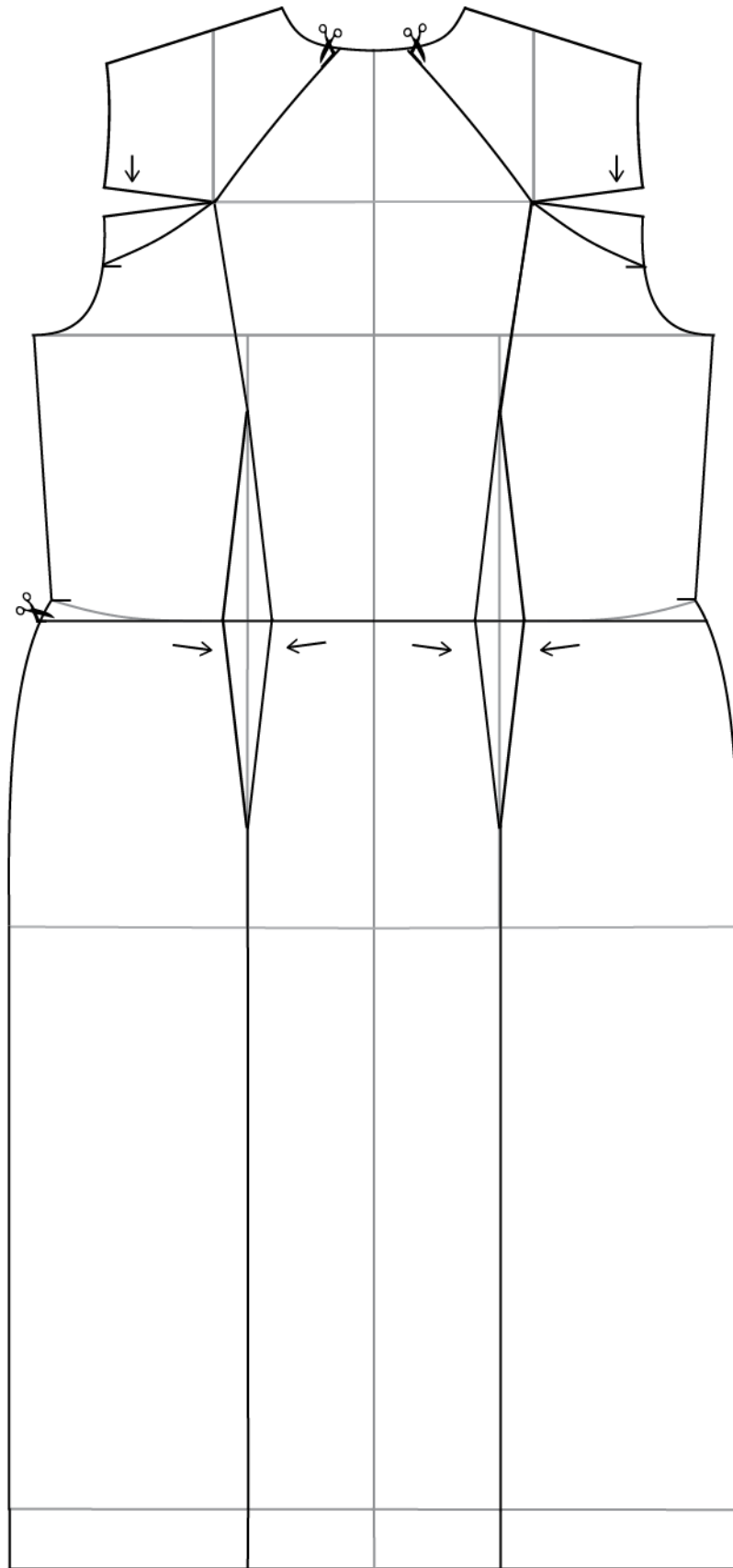


**Sl. 36.** Modelirani prednji donji dio Modela 3

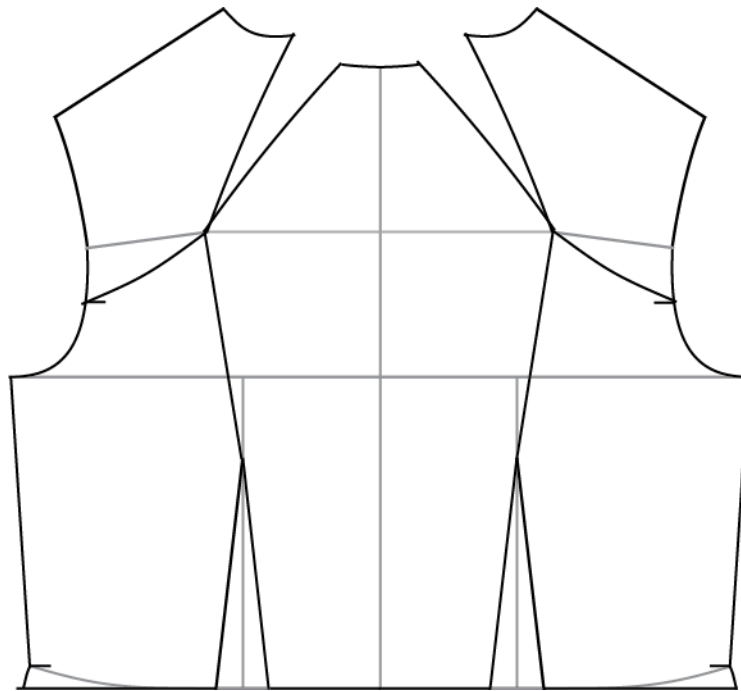
## Modeliranje stražnjeg dijela:

Prije modeliranja stražnjeg dijela potrebno je otvoriti temeljni kroj zbog asimetričnog kroja. Na vratnom izrezu 3 cm od linije stražnje sredine kreirana je krivulja koja se spaja u točku PSR, a prolazi kroz točku vrha ušitka, s obje strane. Iz vrha ušitka povučena je linija do vrha ušitka u struku. Na liniji struka se prereže i odvaja se gornji i donji dio kroja, na donjem je naznačeno rješavanje ušitaka tako da se proreže linija iz vrha ušitka do dužine koja je produljena za 4 cm, sl. 37. Premještanje ušitka iz orukavlja u vratni izrez prikazano je na sl. 38. Na sl. 39. prikazano je modeliranje stražnjeg dijela s dodanim rukavom i jednakim mjerama kao na prednjoj modeliranoj strani.

Na donjem dijelu rješavanjem ušitka u struku, proširuje se kroj, sl. 40. Na duljini kroja suženo je 2 cm sa svake strane. S desne strane bočnog dijela spuštено je 24 cm, iz te točke povučena je linija u lijevo duljine 21 cm, a s lijeve bočne strane spuštено je 9 cm i povezano sa prethodnom dobivenom linijom. Od linije stražnje sredine na udaljenosti od 6 cm je povučena linija do dužine kroja i produljena 4 cm. Na drugoj bočnoj strani produženo je 17 cm, a na liniji desno od linije stražnje sredine povučena je linija od 15 cm do dužine kroja, sl. 41.

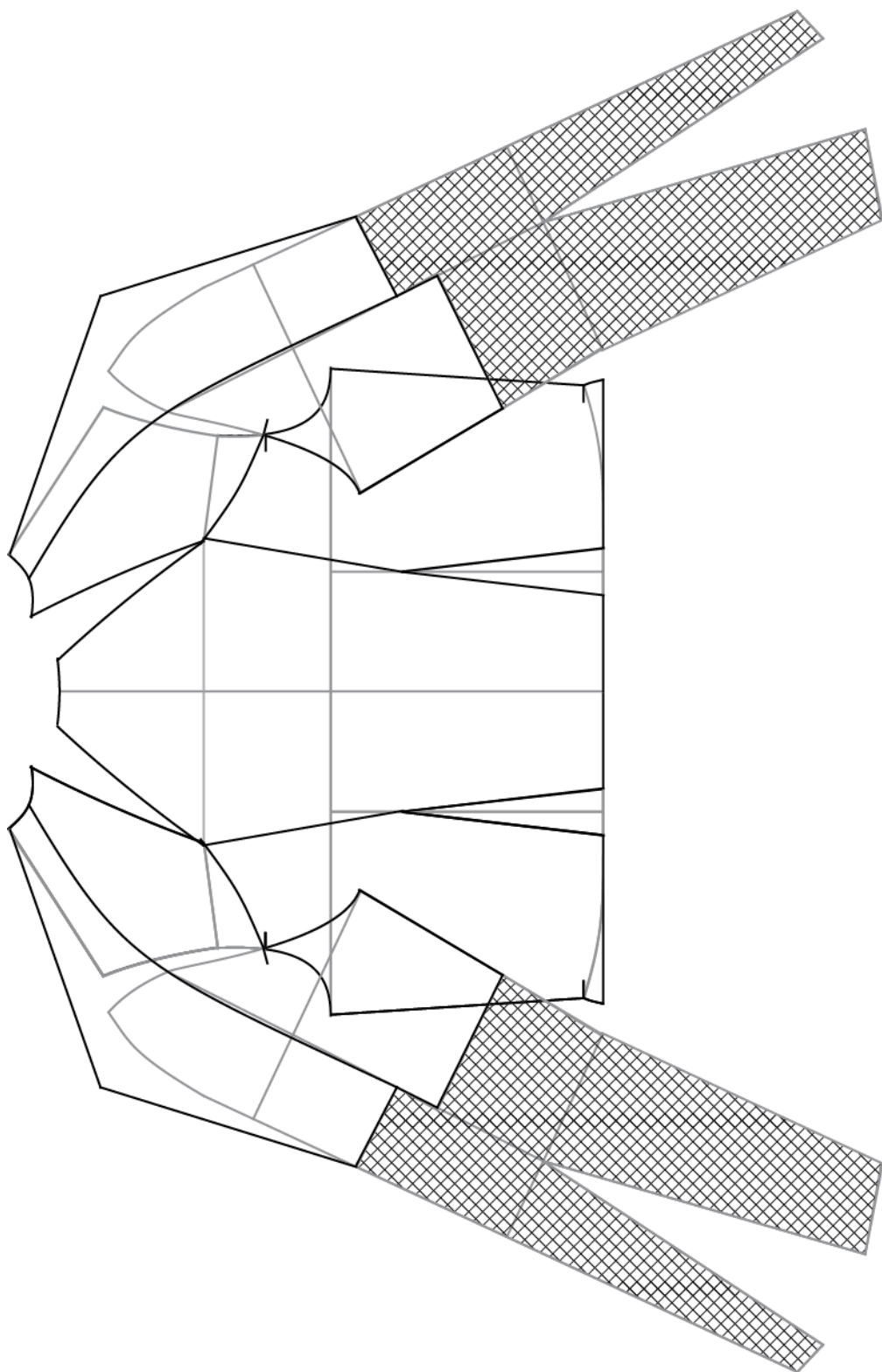


Sl. 37. Premještanje ušitak u orukavlju i prorezivanje linija za Model 3

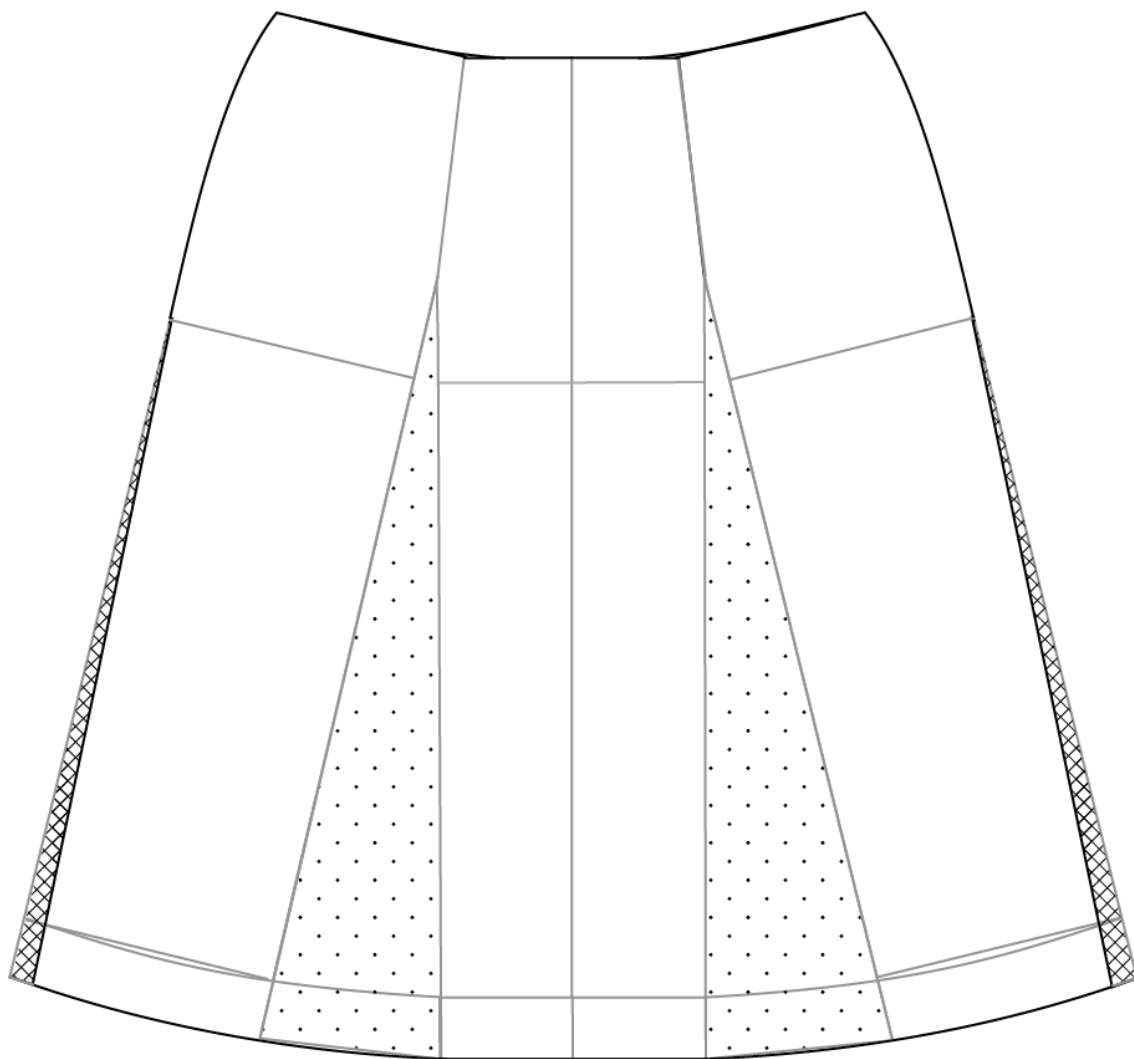


**Sl. 38.** Modelirani stražnji gornji dio Modela 3

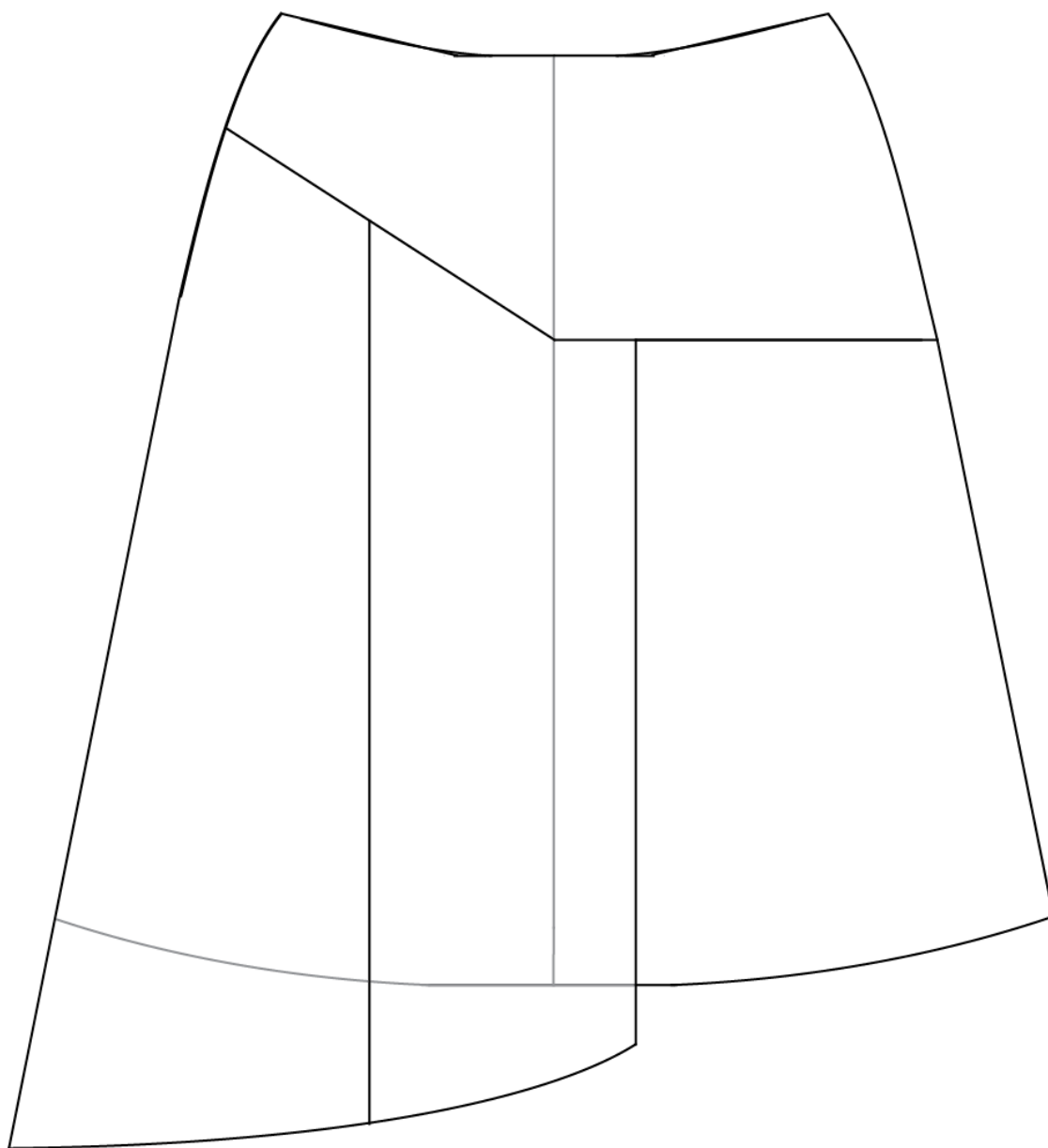




SI. 39. Modelirani stražnji gornji dio Modela 3 s dodanim rukavom



SI. 40. Prošireni stražnji donji dio Modela 3

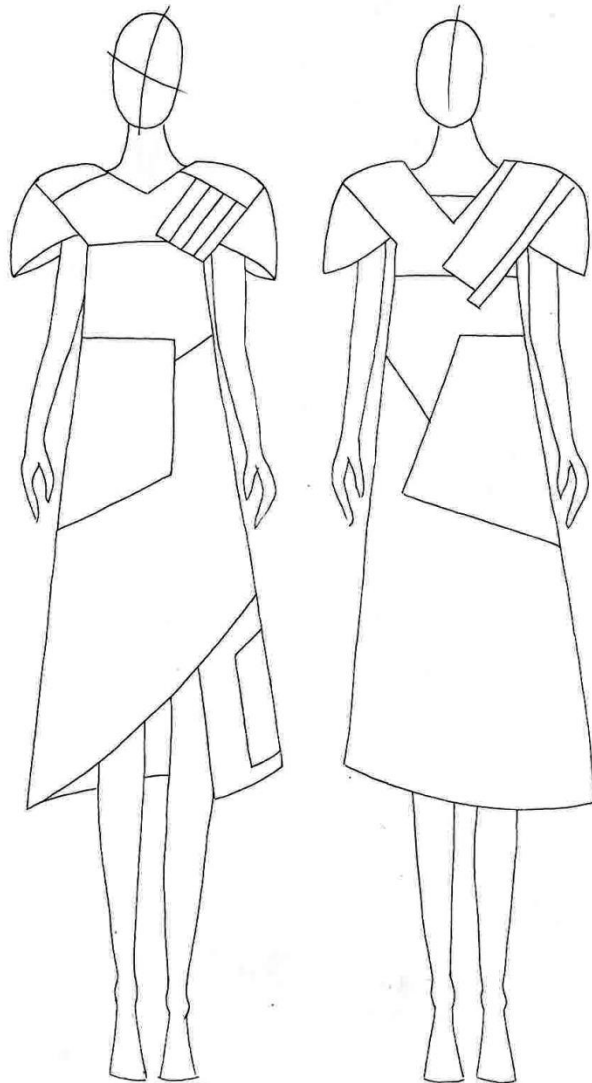


**Sl. 41.** Modelirani stražnji dio Modela 3

### 3.6. Opis Modela 4

Prednji dio sastoji se od deset krojnih dijelova. Model je asimetričan, a sastoji se od čistih ploha, ravnih krojnih dijelova. Vratni izrez je u V obliku, podignutih ramenih šavova. Rukavi su trokutasti. Na liniji grudi model je rezan i širi se do duljine koja seže do koljena. Na desnoj strani nalazi se dodatak od četiri pravokutnika koji se spajaju jedan s drugim i zajedno se našivaju.

Stražnji dio sastoji se od šest krojnih dijelova, asimetričnog kroja, vratni izrez je u V obliku, sl. 42.



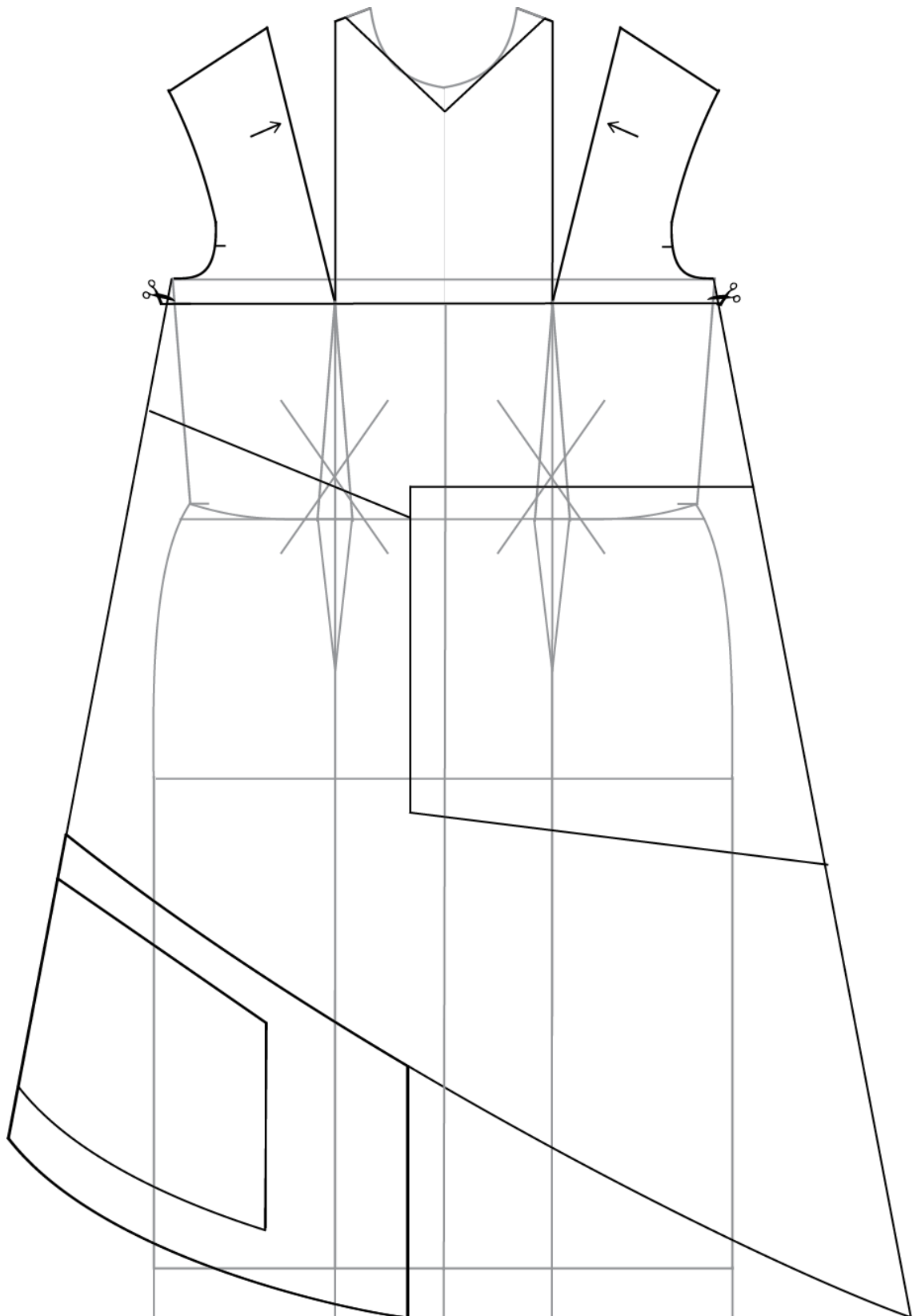
Sl. 42. Prikaz prednjeg i stražnjeg dijela Modela 4

### 3.6.1. Modeliranje kroja haljine – Model 4

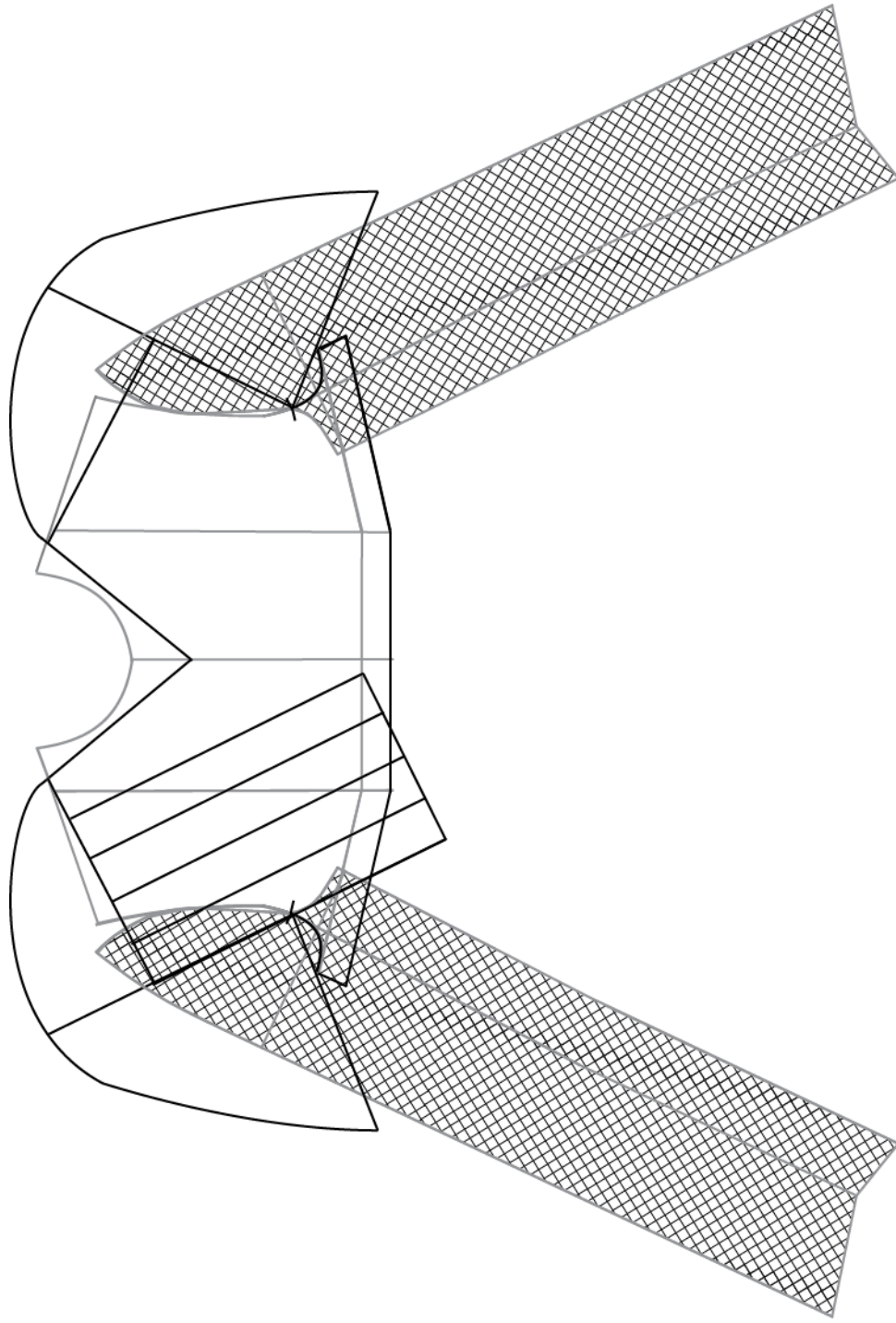
Modeliranje prednjeg dijela:

Prije modeliranja potrebno je otvoriti temeljni kroj zbog asimetričnog kroja. Vratni izrez je proširen i produbljen za 2 cm, dobiven je izrez u obliku slova v. Ispod orukavlja s bočnih strana spuštena je linija 2 cm, koja prolazi kroz točku vrha grudi. Na liniji je označeno prorezivanje i rješavanje prsnog ušitka. Ušitak u struku se prekriži jer na model nije strukiran. Kroj se širi od linije grudi do dužine. Na donjem dijelu kroja kreirane su linije prema skici.

Na sl. 44. dodan je prednji rukav, koji se spaja na točku PSR na kroju. Od vrha vratnog izreza kreirana je krivulja izvan ramenog dijela, a rukav završava u točki PSR. Na lijevoj strani nalazi se dodatak od četiri pravokutnika koji se spajaju jedan s drugim.



Sl. 43. Premještanje ušitka i prorezivanje linija za Modela 4

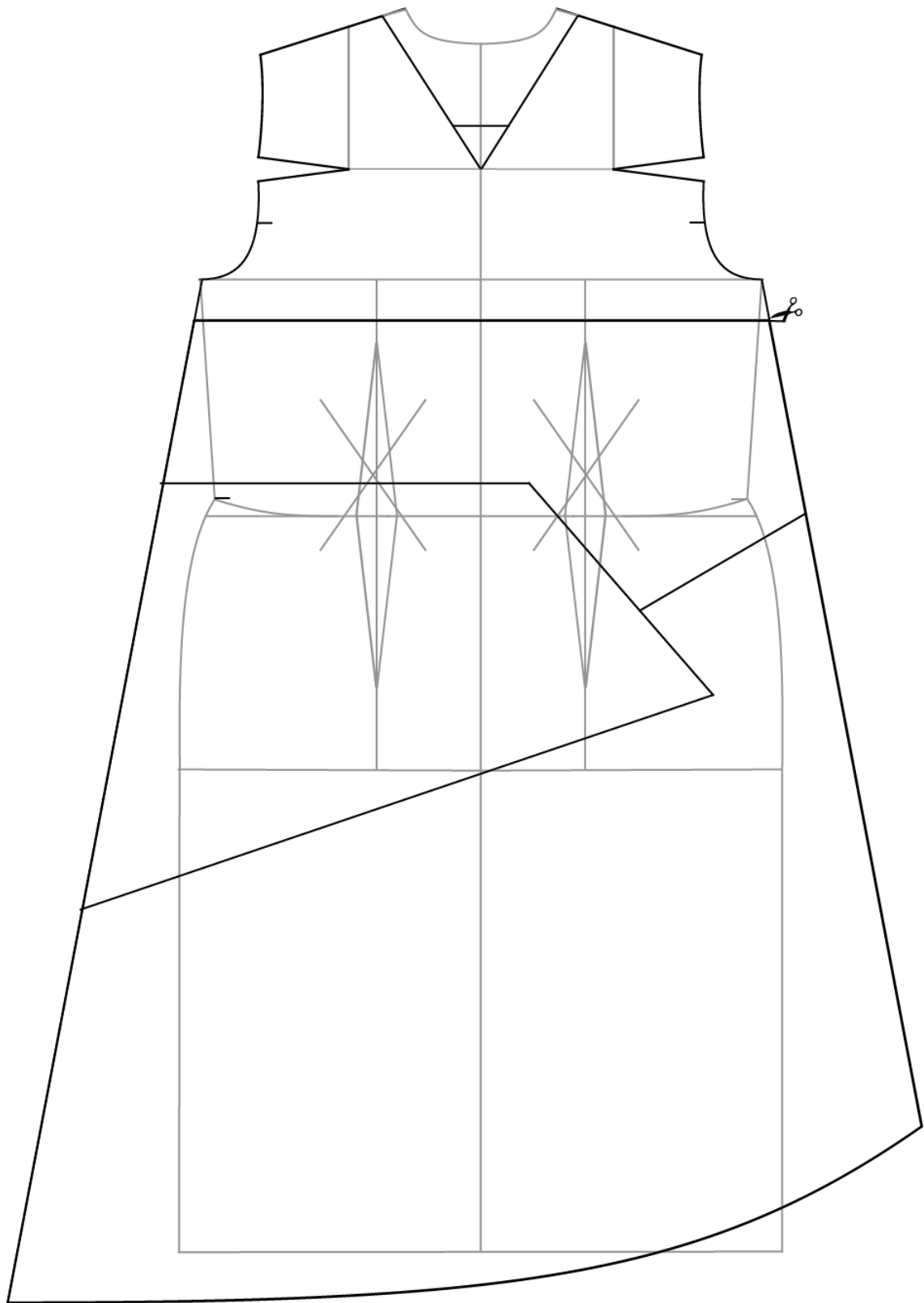


SI. 44. Modelirani prednji gornji dio Modela 4 s dodanim rukavom

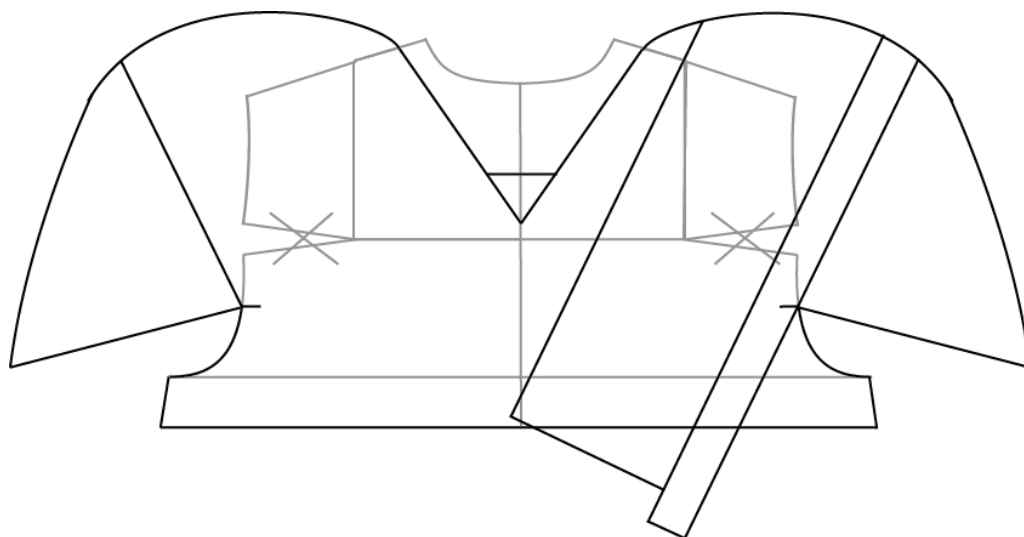
## Modeliranje stražnjeg dijela:

Prije modeliranja potrebno je otvoriti temeljni krojni dio zbog asimetričnog kroja. Vratni izrez je proširen za 2 cm i produbljen za 9 cm, na stražnjoj sredini ispod vratnog izreza kreirana je linija dužine 4 cm koja spaja nove linije vratnog izreza. Ispod orukavlja spuštenu je liniju 2 cm paralelnu ispod linije grudi, koja odvaja gornji i donji krojni dio. Ušitak u orukavlju je prekrižen. Kroj se širi od linije grudi do dužine. Na donjem dijelu kroja kreirane su linije i oblici prema skici. Duljina kroja nije ista, desna strana je kraća, spojena je s lijevom stranom, sl. 45. Na desnoj strani nalazi se dodatak koji se spaja na gornji dio, sastoji se od dva pravokutnika različite duljine i širine. Rukavi su istog oblika i dužine kao kod prednjeg dijela, sl. 46.





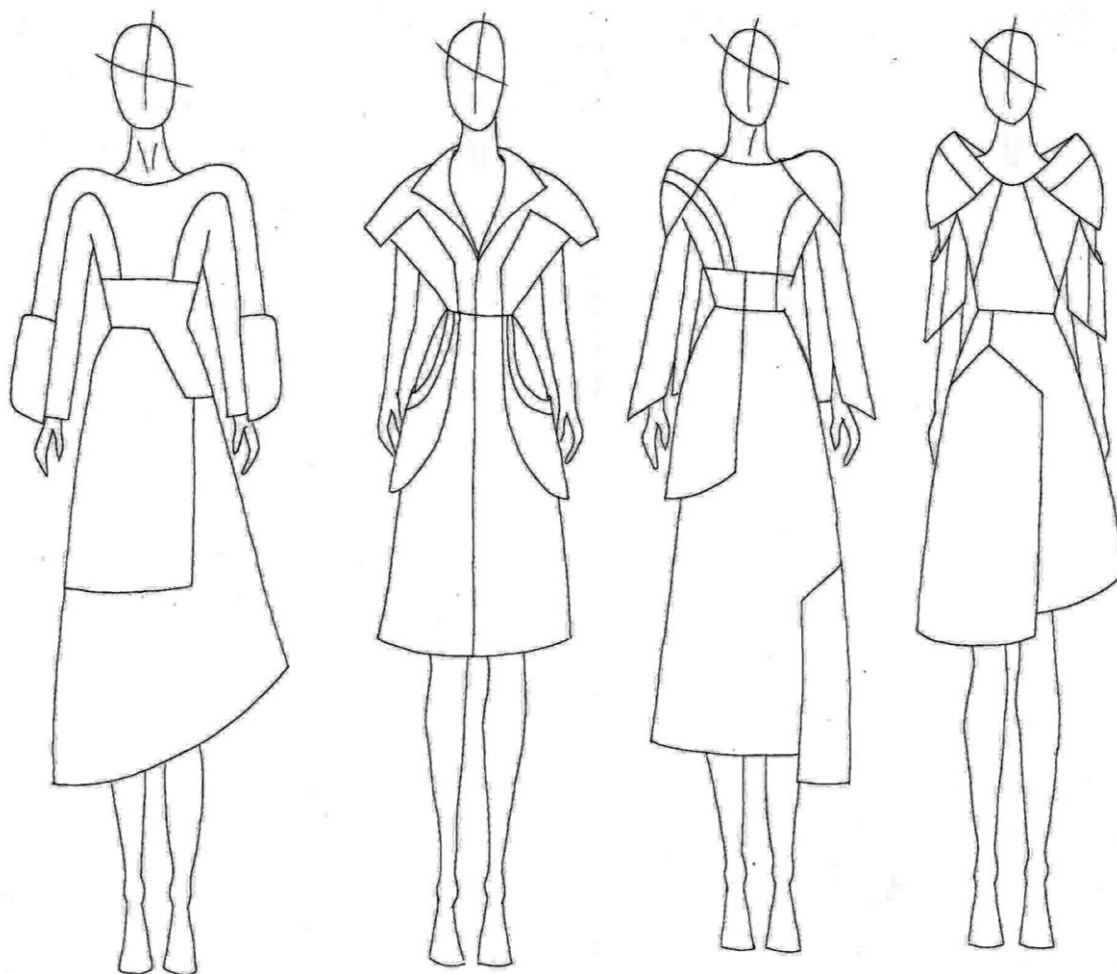
SI. 45. Premještanje ušitaka i prorezivanje linija za Model 4



**Sl. 46.** Modelirani stražnji dio Modela 4

## 4. REZULTATI RADA

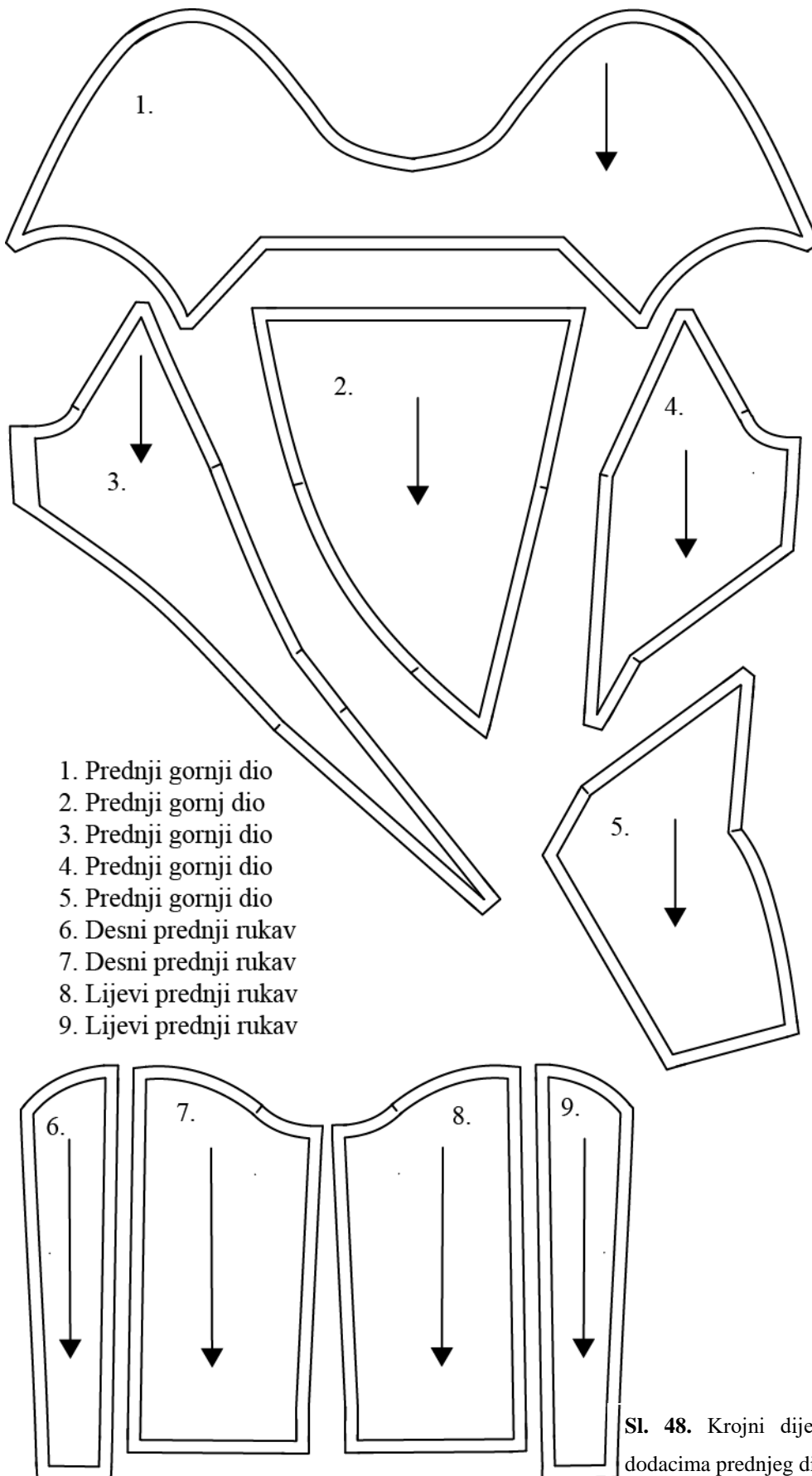
Na sl. 47. prikazane su skice nekih od modela iz autorske kolekcije haljina.



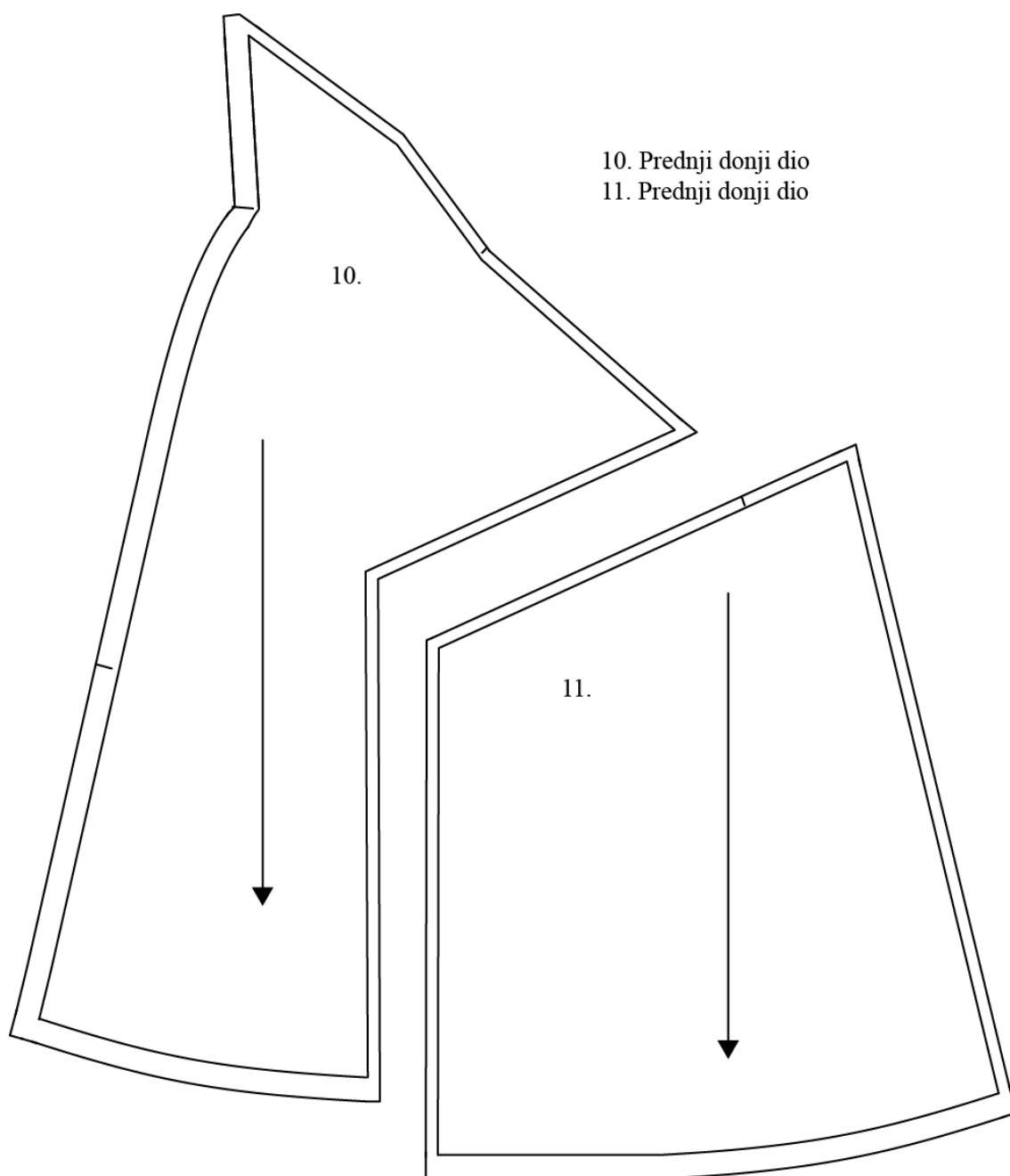
Sl. 47. Skice ostalih modela iz kolekcije

U ovom poglavlju prikazani su rezultati modeliranja Modela 1, Modela 2, Modela 3, Modela 4, te njihovi krojni dijelovi iz osnovne tkanine, s dodanim šavnim dodacima, urezima, smjerom niti osnove i unutarnjim oznakama. Na svim rubovima dodani su šavni dodaci od 1 cm te 2 cm za patentni zatvarač na bočnoj strani. Na duljini kroja dodano je 2 cm. Kod opisa krojnih dijelova 2x označava da se krojni dio kroji dva puta.

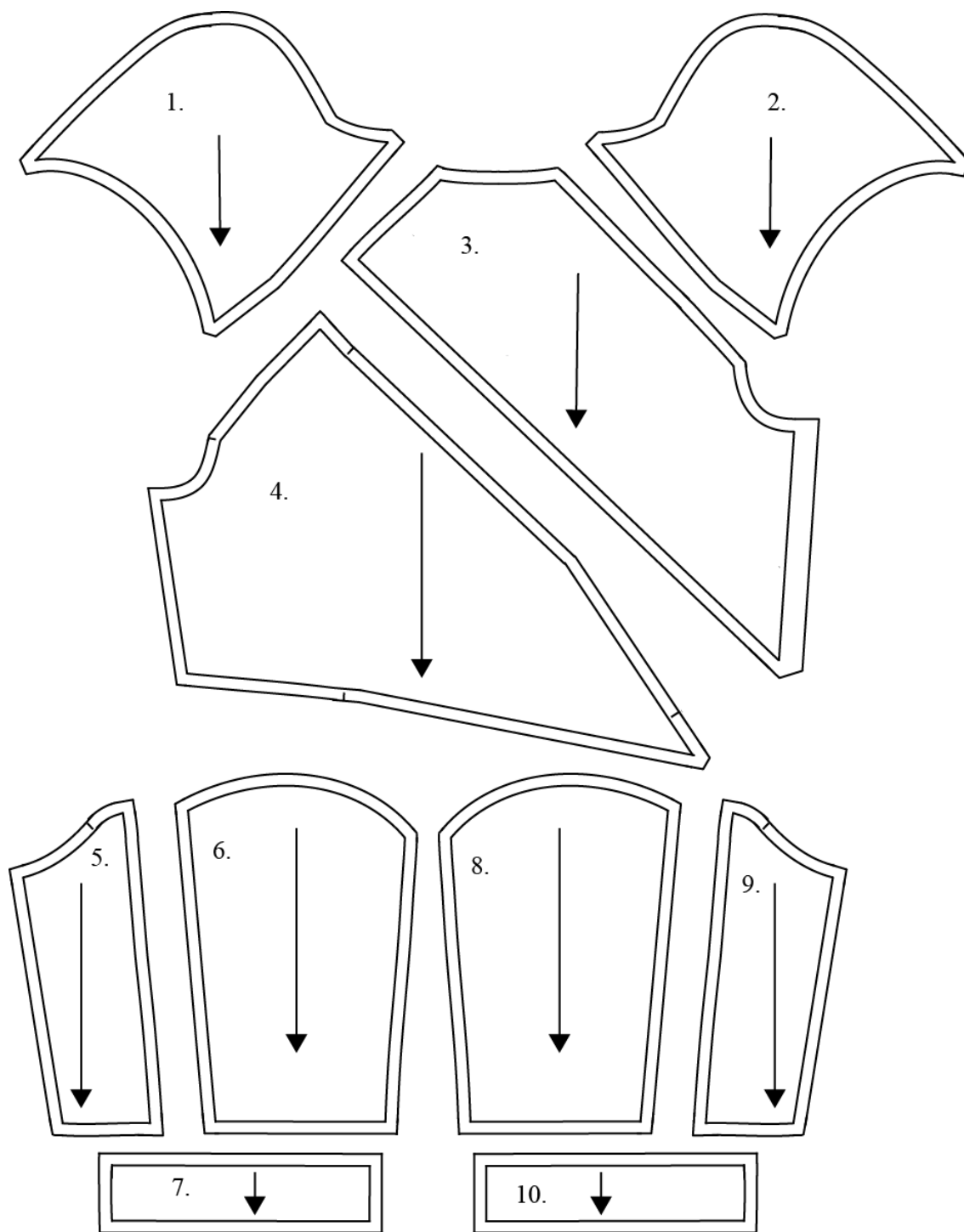
#### 4.1. Krojni dijelovi i šavni dodaci Modela 1



Sl. 48. Krojni dijelovi sa šavnim dodacima prednjeg dijela Modela 1



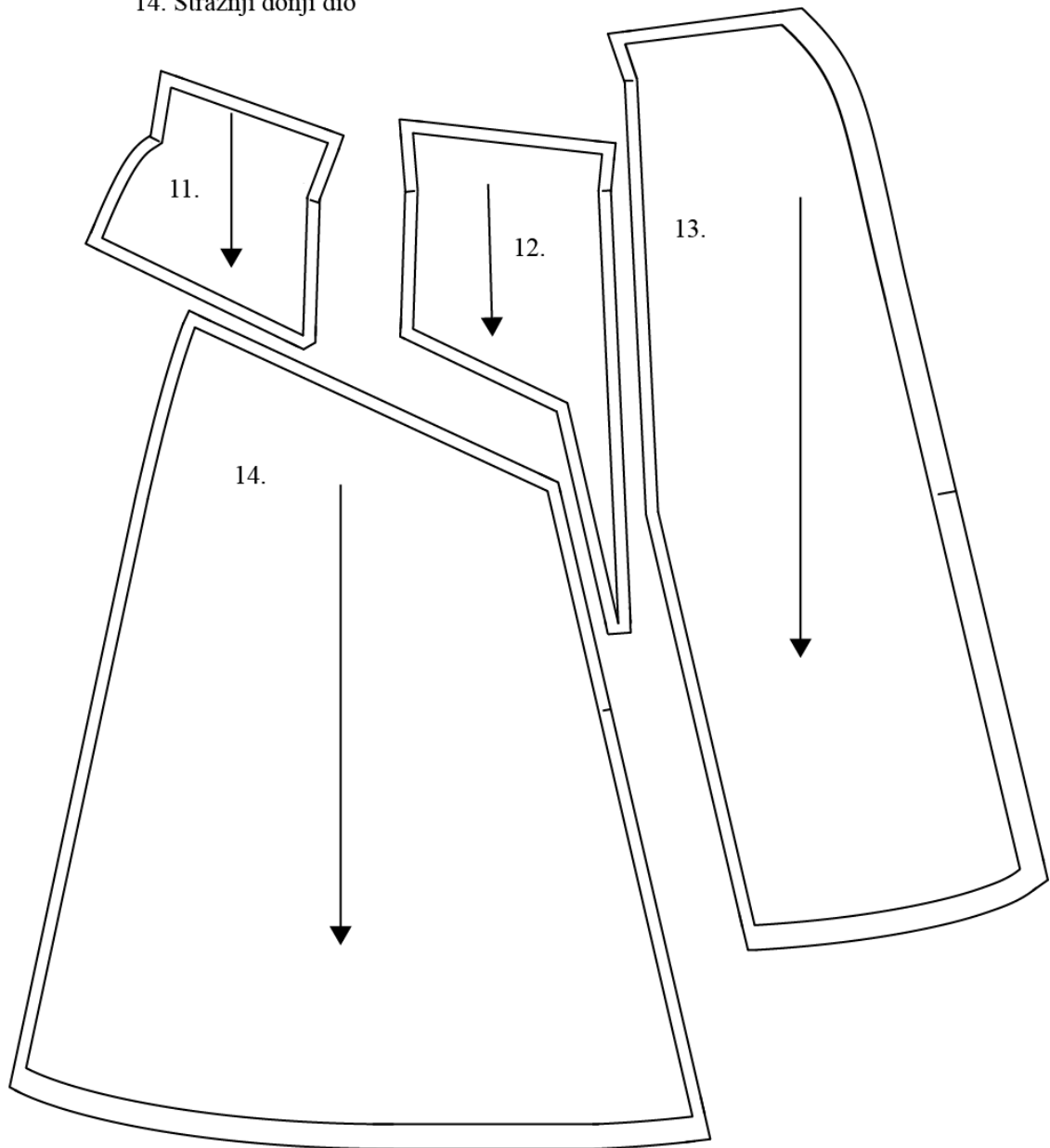
Sl. 49. Krojni dijelovi sa šavnim dodacima prednjeg dijela Modela 1



1. Desni stražnji rukav
2. Lijevi stražnji rukav
3. Stražnji gornji dio
4. Stražnji gornji dio
5. Desni stražnji rukav
6. Desni stražnji rukav
7. Desni stražnji rukav
8. Lijevi stražnji rukav
9. Lijevi stražnji rukav
10. Lijevi stražnji rukav

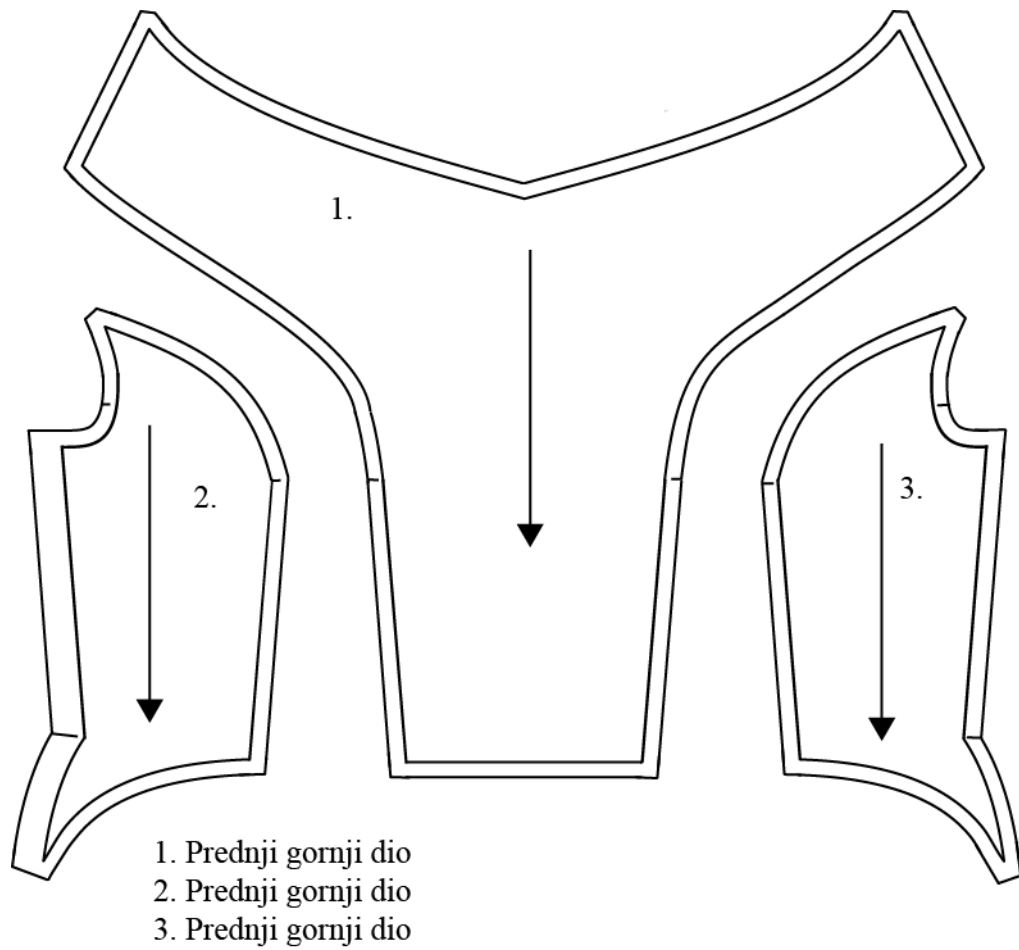
SI. 50. Krojni dijelovi sa šavnim dodacima stražnjeg dijela Modela 1

- 11. Stražnji donji dio
- 12. Stražnji donji dio
- 13. Stražnji donji dio
- 14. Stražnji donji dio



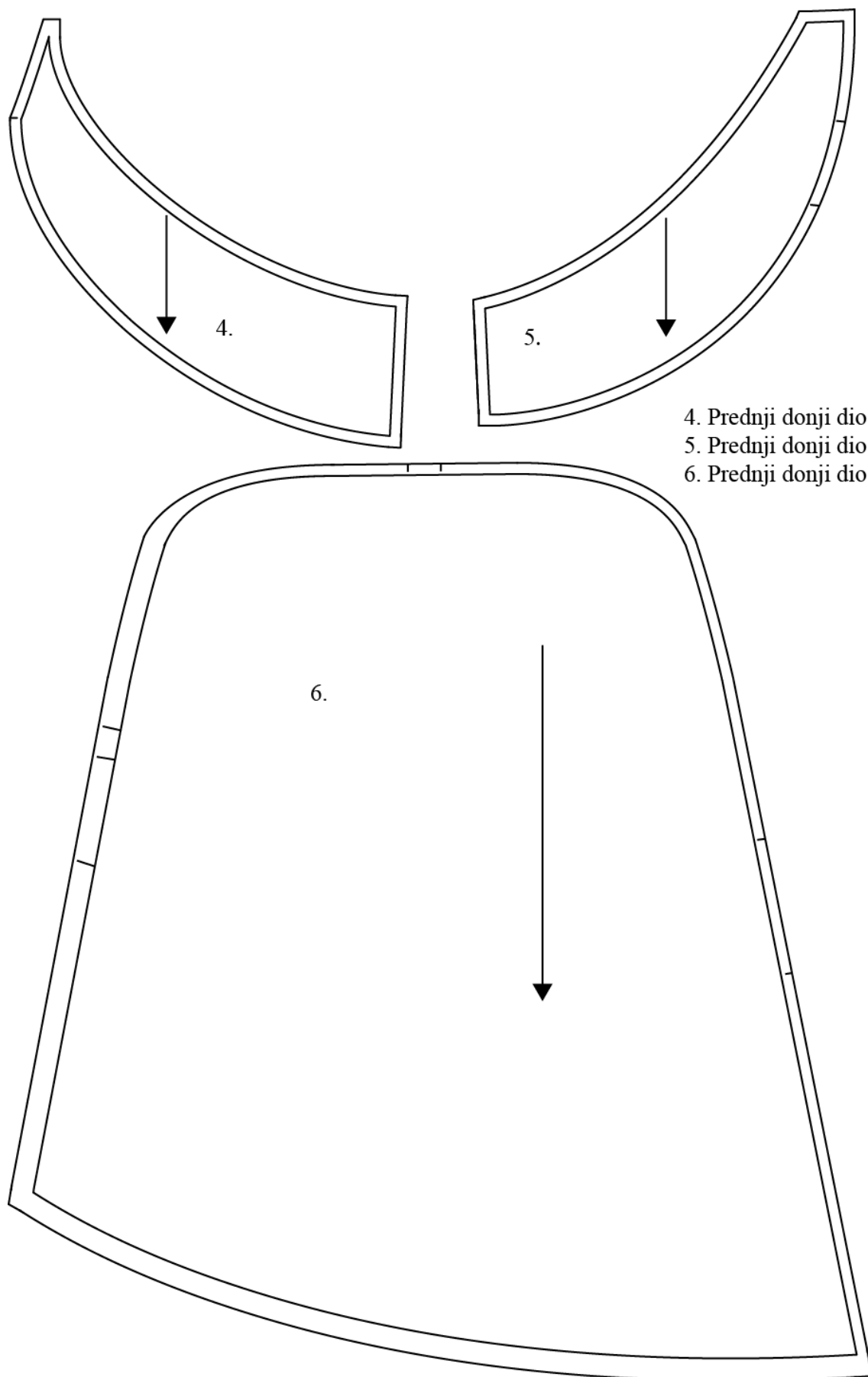
Sl. 51. Krojni dijelovi sa šavnim dodacima stražnjeg dijela Modela 1

#### 4.2. Krojni dijelovi i šavni dodaci Modela 2

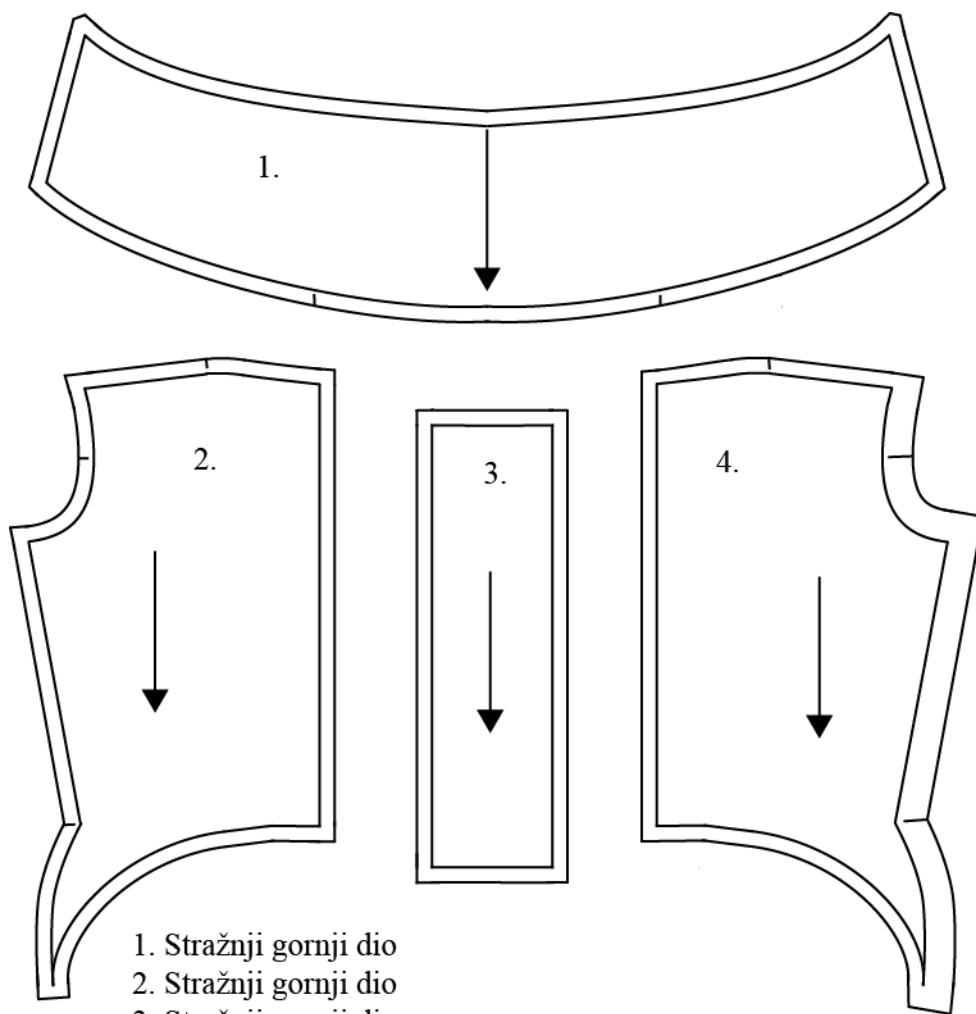


Sl. 52. Krojni dijelovi sa šavnim dodacima prednjeg dijela Modela 2



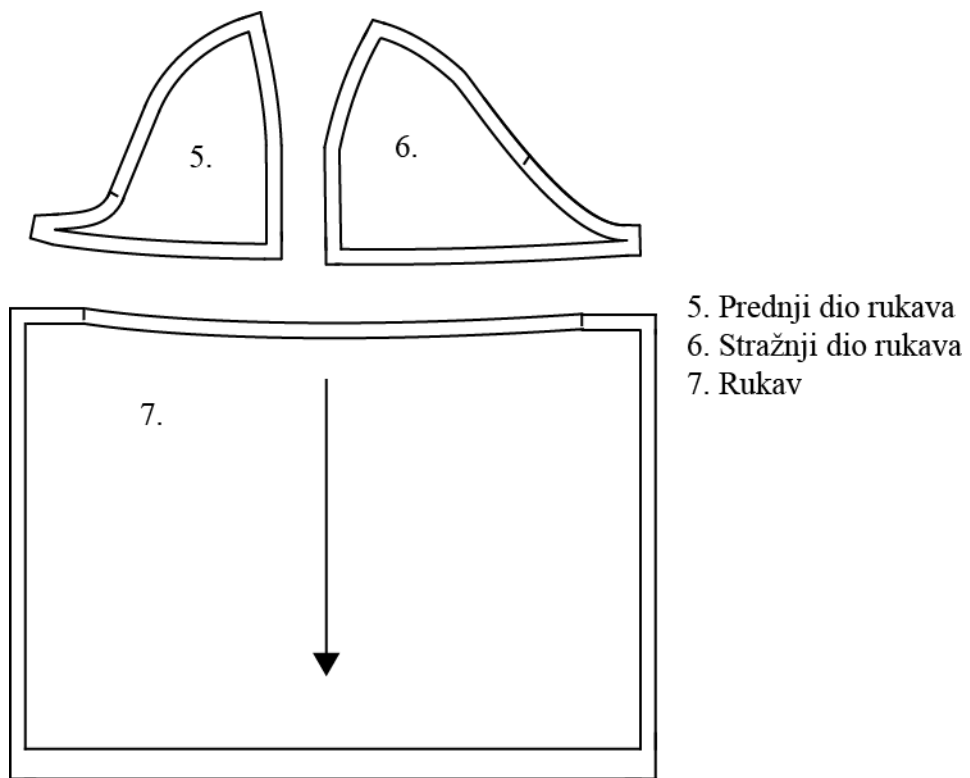


Sl. 53. Krojni dijelovi sa šavnim dodacima prednjeg dijela Modela 2

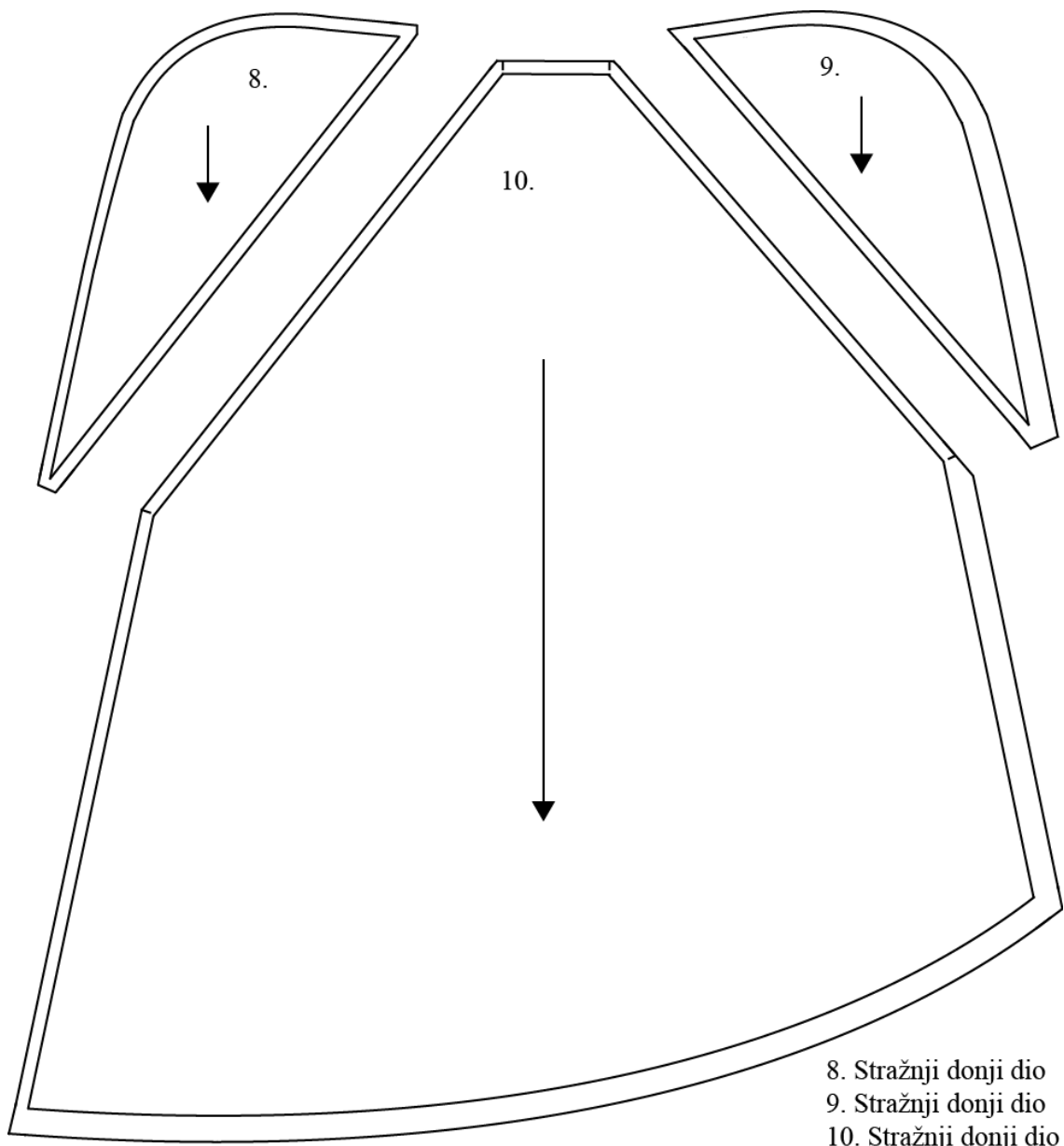


1. Stražnji gornji dio
2. Stražnji gornji dio
3. Stražnji gornji dio
4. Stražnji gornji dio

**Sl. 54.** Krojni dijelovi sa šavnim dodacima stražnjeg dijela Modela 2

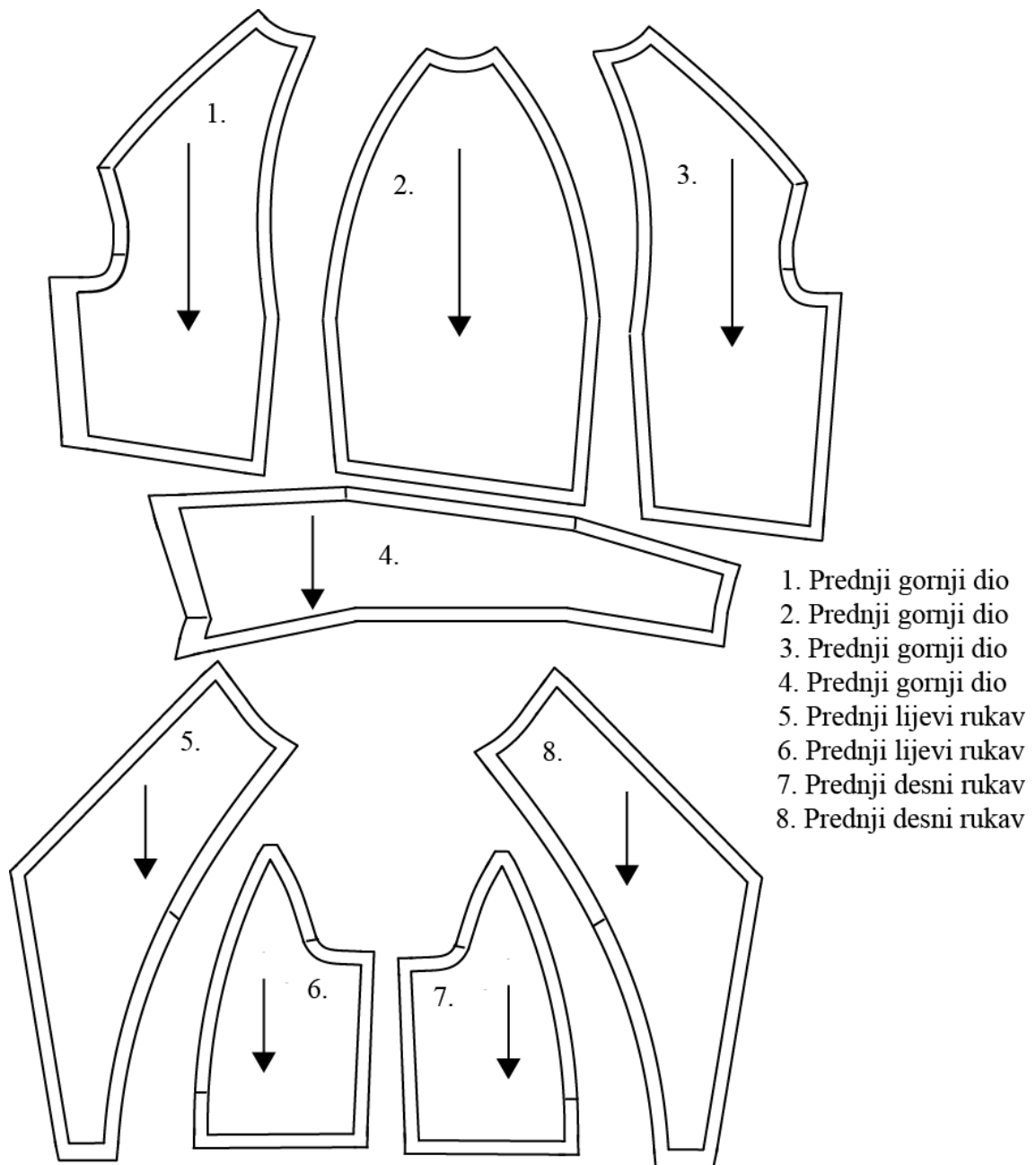


**Sl. 55.** Krojni dijelovi rukava sa šavnim dodacima Modela 2

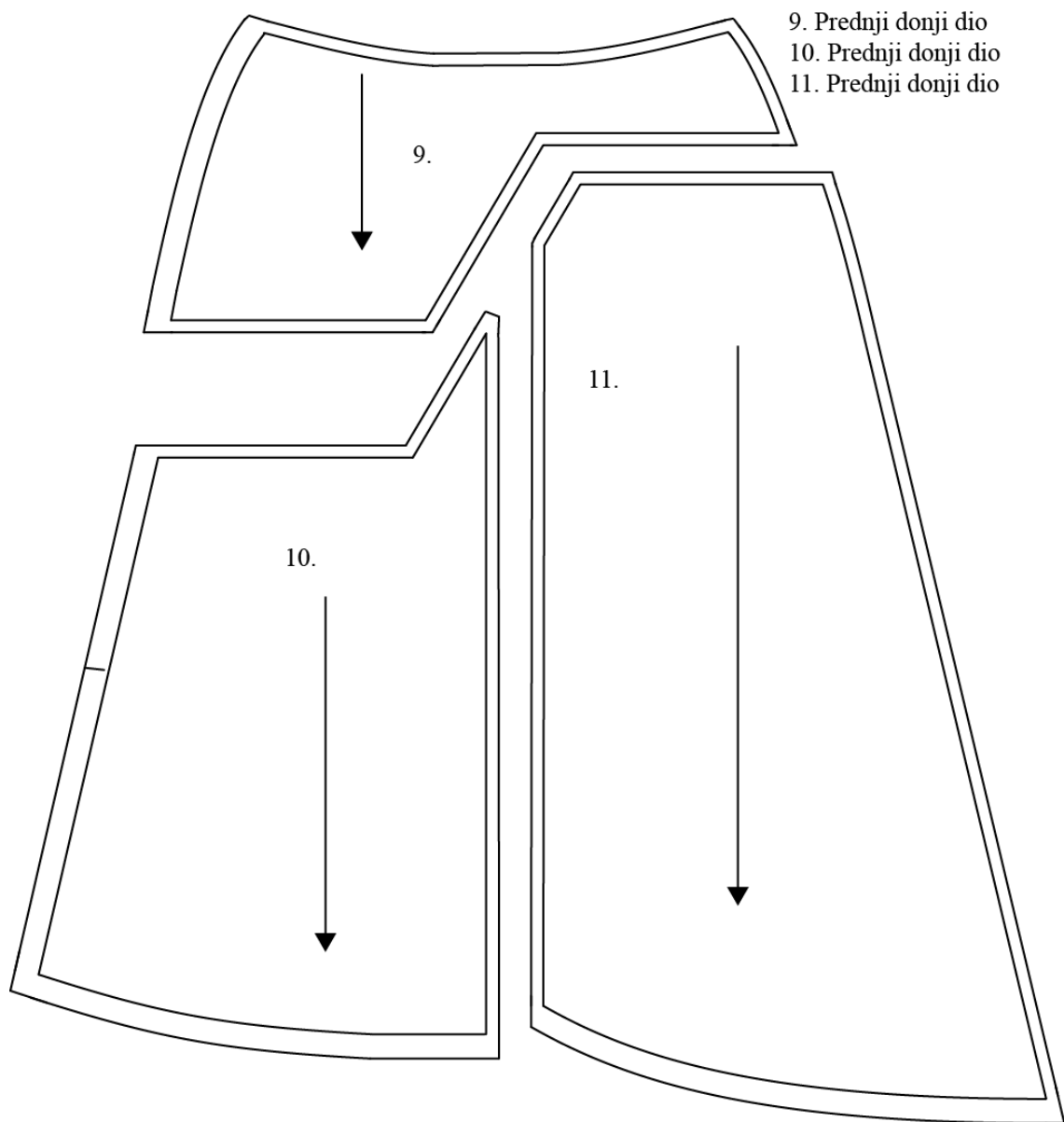


Sl. 56. Krojni dijelovi sa šavnim dodacima stražnjeg dijela Modela 2

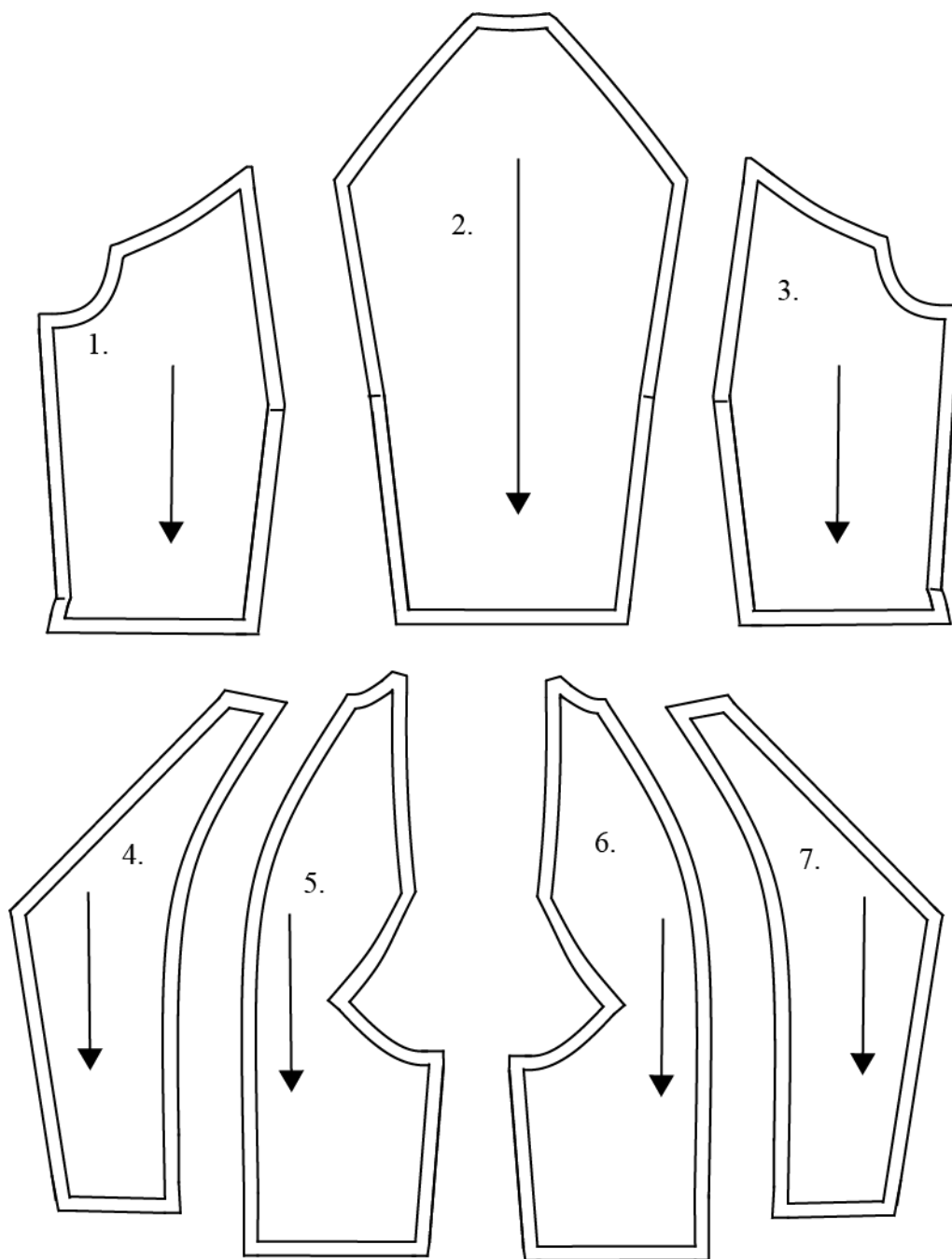
### 4.3. Krojni dijelovi i šavni dodaci Modela 3



Sl. 57. Krojni dijelovi sa šavnim dodacima prednjeg dijela Modela 3

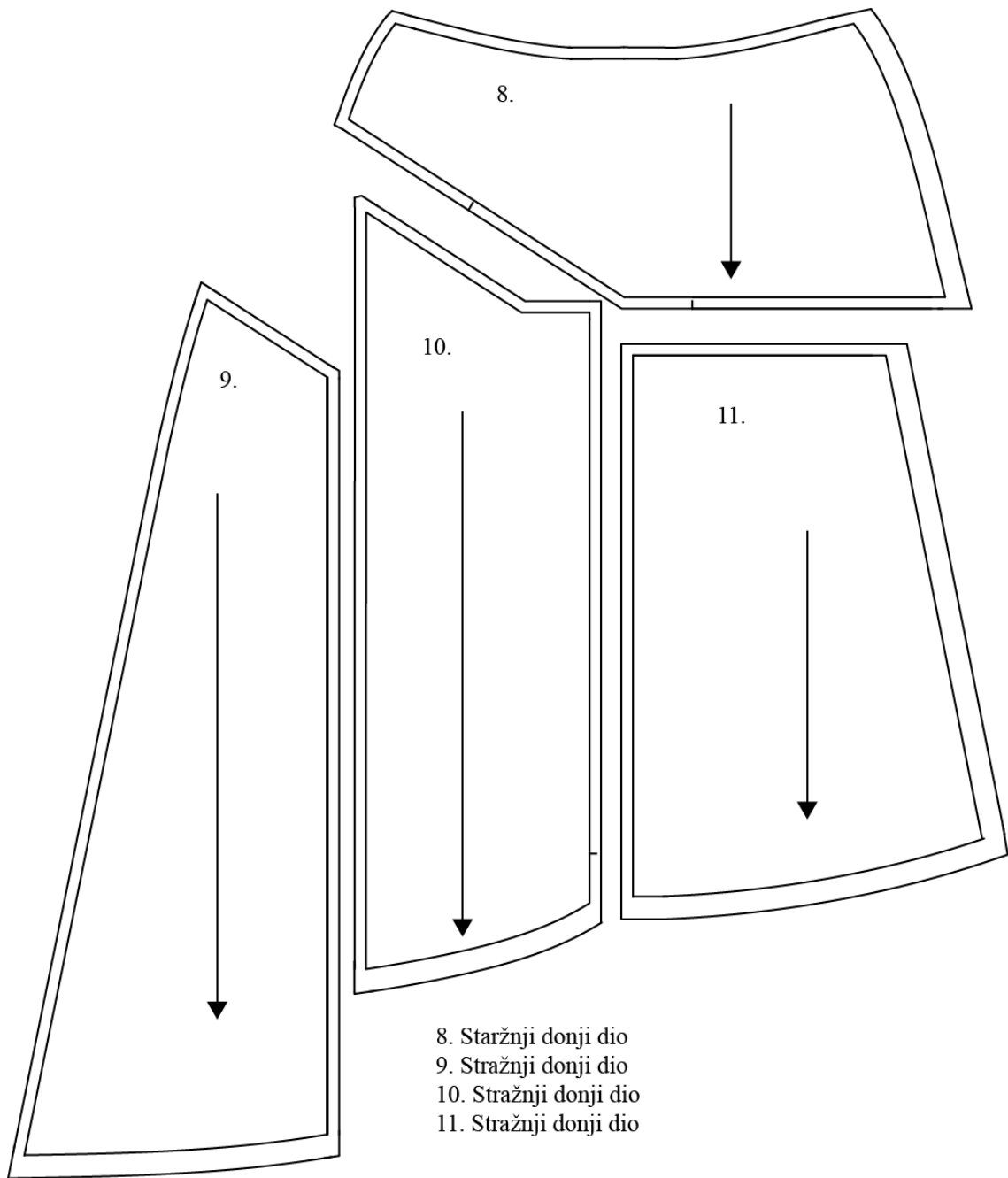


**Sl. 58.** Krojni dijelovi sa šavnim dodacima prednjeg dijela Modela 3



1. Stražnji gornji dio
2. Stražnji gornji dio
3. Stražnji gornji dio
4. Desni stražnji rukav
5. Desni stržnji rukav
6. Lijevi stražnji rukav
7. Lijevi stražnji rukav

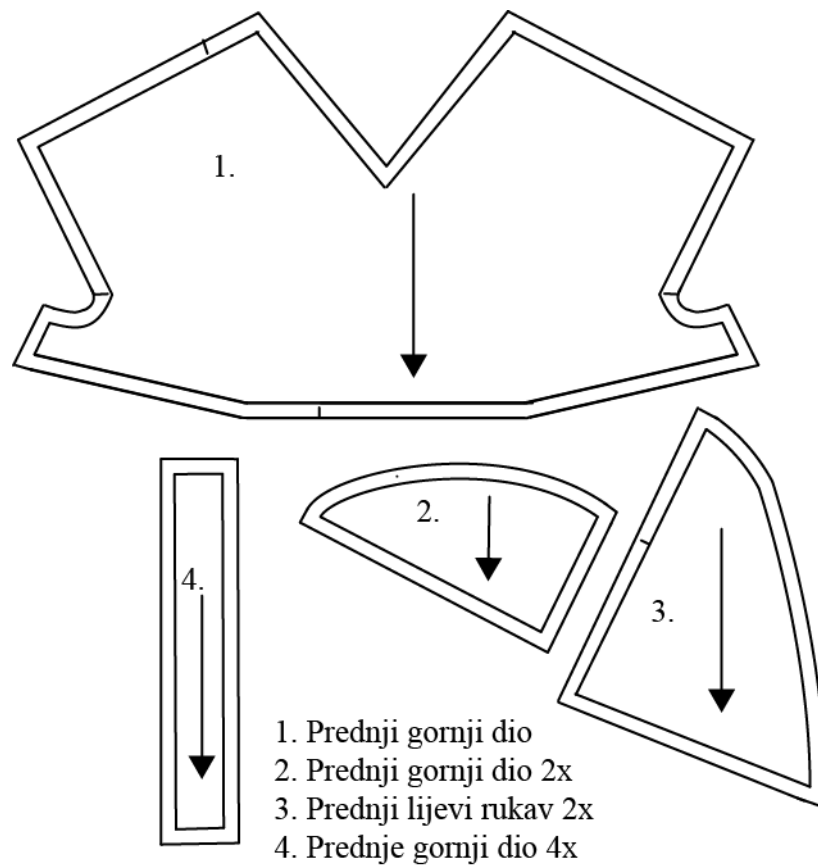
Sl. 59. Krojni dijelovi sa šavnim dodacima stražnjeg dijela Modela 3



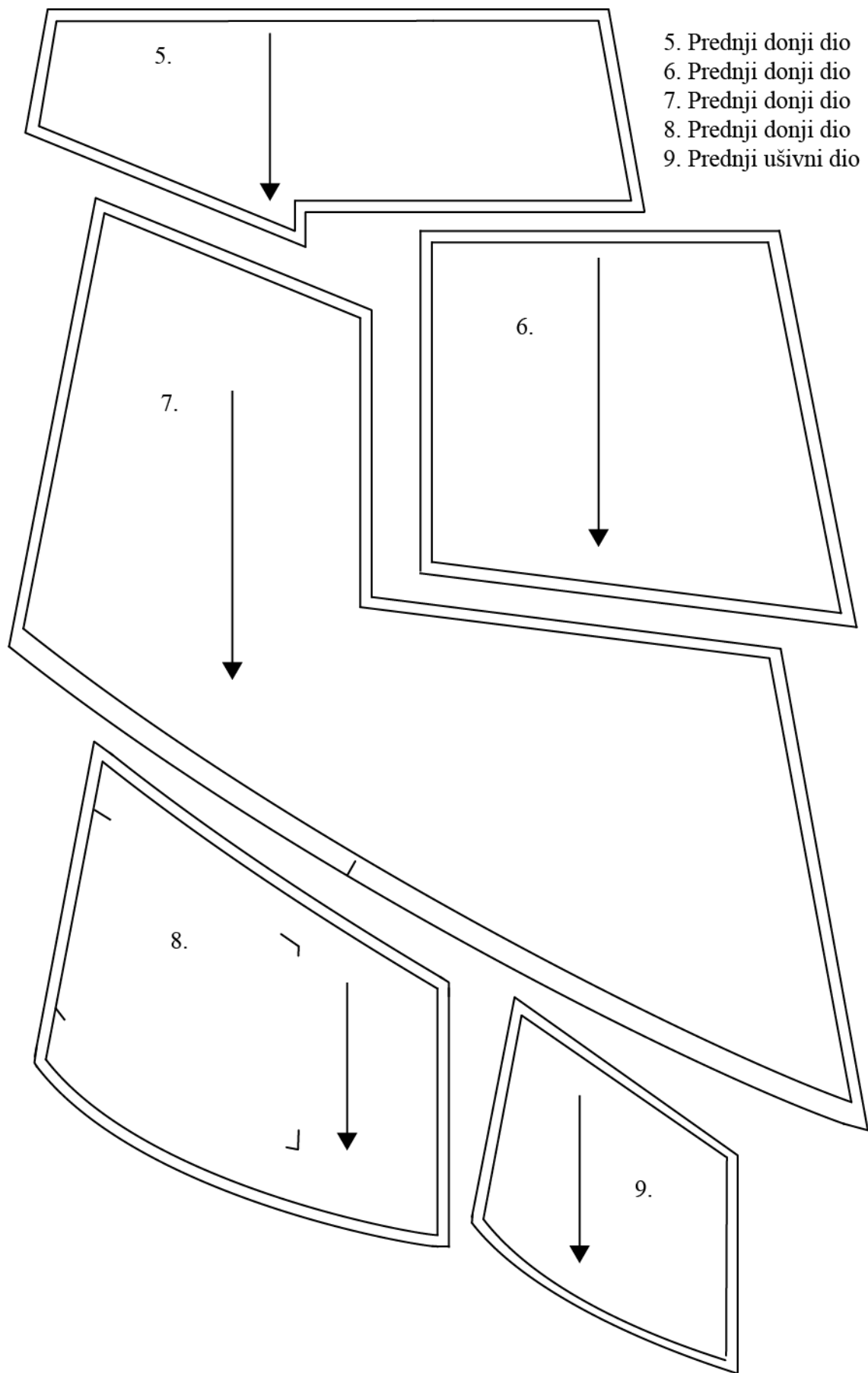
Sl. 60. Krojni dijelovi sa šavnim dodacima stražnjeg dijela Modela 3



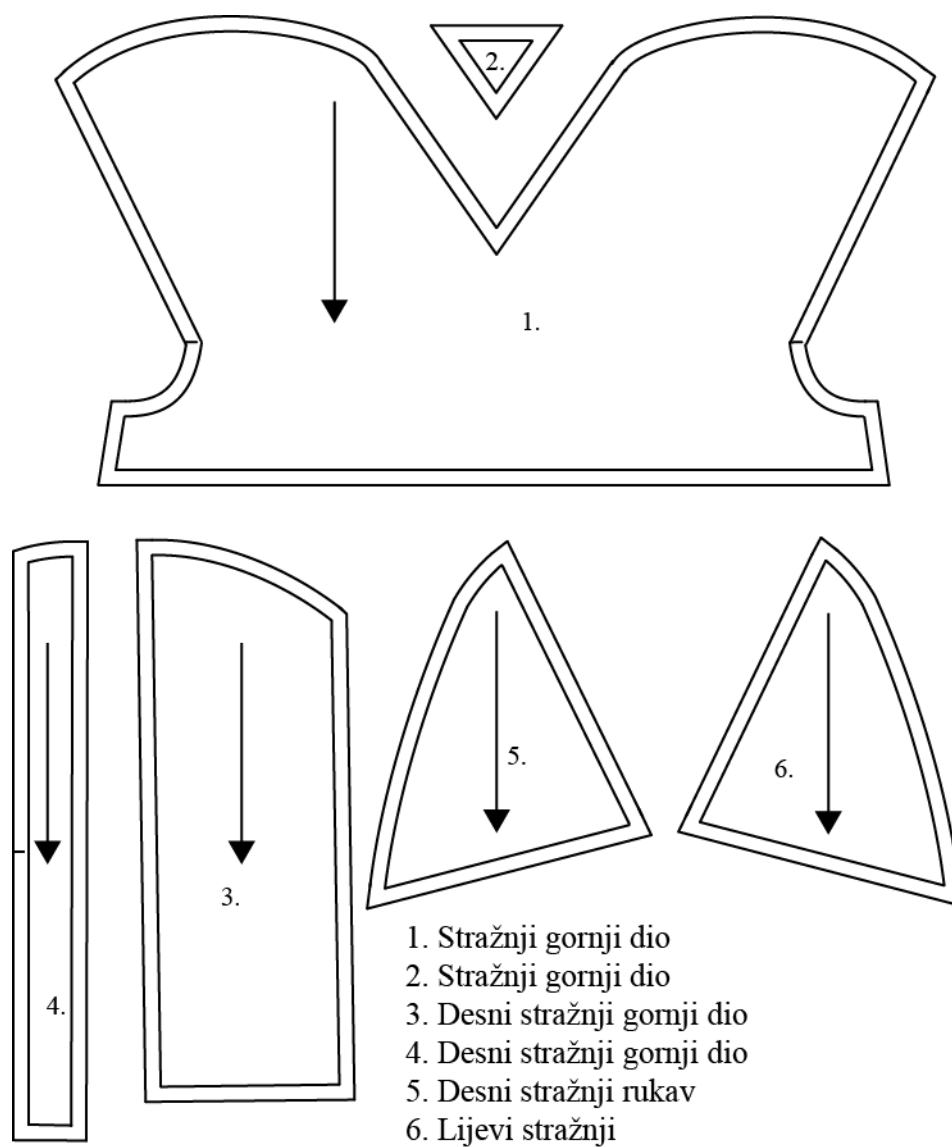
#### 4.4. Krojni dijelovi i šavni dodaci Modela 4



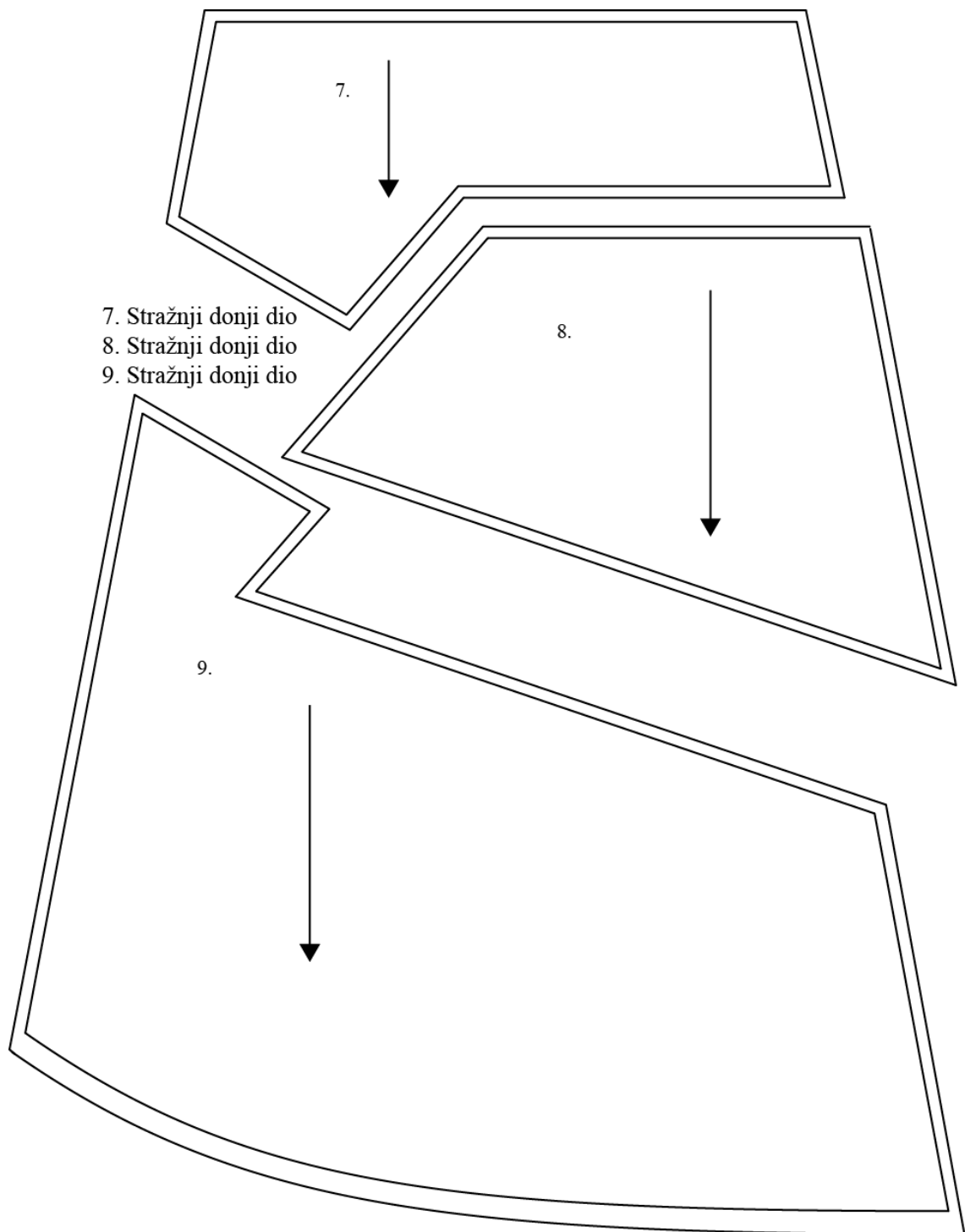
Sl. 61. Krojni dijelovi sa šavnim dodacima prednjeg dijela Modela 4



SI. 62. Krojni dijelovi sa šavnim dodacima prednjeg dijela Modela 4



Sl. 63. Krojni dijelovi sa šavnim dodacima stražnjeg dijela Modela 4



Sl. 64. Krojni dijelovi sa šavnim dodacima stražnjeg dijela Modela 4

## 5. ZAKLJUČAK

Matematika je središnji dio našeg života. U poslu modnog dizajnera potrebna su znanja o geometriji. Modni dizajneri u svom poslu povezuju geometriju i umjetnost u procesu nastanka visokomodne odjeće, jer pri dizajniranju novih kolekcija modela odjeće koriste geometrijska načela. Za konstrukciju odjeće može se reći da predstavlja specifičan način tehničkog crtanja, pri čemu je važno poznavati antropometriju tijela i odnose između pojedinih dijelova tijela.

Geometrija se koristi za izradu uzoraka u modelu odjevnog predmeta, kako bi se dizajnirali estetski atraktivni modeli odjeće. Kroz ovaj rad sam stekla nova saznanja i tehnike vezane za konstrukciju i modeliranje odjeće.

Primjenom računala i grafičkih programa proces konstrukcije i modeliranja krojnih dijelova može se znatno ubrzati te ujedno postići veća preciznost i kvaliteta krojnih dijelova.

## 6. LITERATURA

- [1] Fukai, A.: Fashion, The Collection of the Kyoto Costume Institute: A History from the 18th to the 20th Century, Tashen GmbH/Barnes & Noble, 2002., ISBN-13: 978-3822812068, ISBN-10: 3-8228-1206-4
- [2] Macdonald, F.: High-Style Clothes through History, Gareth Stevens Publishing, Milwaukee, USA, 2007., ISBN-13: 978-0-8368-6855-5, ISBN-10: 0-8368-6855-2
- [3] Stecker, P.: The fashion design manual, Palgrave MacMilan, Basingstoke, United Kingdom, 1997., ISBN-13: 978-0732907167, ISBN-10: 0732907160
- [4] Shaeffer, C. B.: Couture Sewing Techniques, The Taunton Press, Newtown, CT, 2007., ISBN: 9781561584970
- [5] Državna geodetska uprava, URL: <https://dgu.gov.hr/geodetsko-informaticki-rjecnik/163?slovo=g> (Pristupljeno 6.7.2018.)
- [6] URL: <http://www.ask-math.com/geometry.html> (Pristupljeno 8.7.2018.)
- [7] Struna Hrvatsko strukovno nazivlje, Institut za hrvatski jezik i jezikoslovlje, autor: Goran Sebelić, URL: <http://struna.ihjj.hr/naziv/osna-simetrija/32575/> (Pristupljeno 6.7.2018.)
- [8] Hrvatska enciklopedija, URL: <http://www.enciklopedija.hr/natuknica.aspx?id=70410> (Pristupljeno 9.7.2018.)
- [9] Ujević, D., Rogale, D., Hrastinski, M.: Tehnike konstruiranja i modeliranja odjeće, Udžbenik Sveučilišta u Zagrebu, Tekstilno-tehnološki fakultet, Zagreb 2000., ISBN: 953-96408-1-4
- [10] Hrastunski, M.: Konstukcija odjeće 2: udžbenik za 3. Razred odjevnik tehničara i krojača, Naklada Modus, Zagreb, 2001., ISBN-13: 953-98666-0, ISBN-10: 410920072-X

## 7. POPIS PREUZETIH SLIKA

**Str.**

- |     |   |   |
|-----|---|---|
| [1] | URL: <a href="https://theredlist.com/wiki-2-23-1249-1257-view-1960s-profile-pierre-cardin-3.html">https://theredlist.com/wiki-2-23-1249-1257-view-1960s-profile-pierre-cardin-3.html</a> (Pristupljeno: 1.9.2018.)    | 4 |
| [2] | Macdonald, F.: High-Style Clothes through History, Gareth Stevens Publishing, Milwaukee, USA, 2007., str 28.  | 4 |
| [3] | URL: <a href="https://www.vogue.co.uk/shows/autumn-winter-2013-ready-towear/balenciaga/collection">https://www.vogue.co.uk/shows/autumn-winter-2013-ready-towear/balenciaga/collection</a> (Pristupljeno: 14.7.2018.) | 6 |
| [4] | URL: <a href="http://www.vogue.it/en/shows/show/fw-11-12-haute-couture/alexandre-vauthier">http://www.vogue.it/en/shows/show/fw-11-12-haute-couture/alexandre-vauthier</a> (Pristupljeno: 14.7.2018.)                 | 6 |
| [5] | URL: <a href="https://www.elle.com/uk/catwalk/articles/g20259/couture-aw-2013/?slide=22">https://www.elle.com/uk/catwalk/articles/g20259/couture-aw-2013/?slide=22</a> (Pristupljeno: 14.7.2018.)                     | 7 |
| [6] | URL: <a href="https://www.vogue.com/slideshow/valentino-spring-2015-couture-backstage#14">https://www.vogue.com/slideshow/valentino-spring-2015-couture-backstage#14</a> (Pristupljeno: 15.7.2018.)                   | 7 |
| [7] | URL: <a href="https://www.irinadzhus.com/aw15-lookbook">https://www.irinadzhus.com/aw15-lookbook</a> (Pristupljeno: 20.7.2018.)   | 8 |