

# Prijedlog kolekcije odjeće za lovstvo prema anketnom istraživanju

---

**Bodrožić, Mihaela**

**Undergraduate thesis / Završni rad**

**2018**

*Degree Grantor / Ustanova koja je dodijelila akademski / stručni stupanj:* **University of Zagreb, Faculty of Textile Technology / Sveučilište u Zagrebu, Tekstilno-tehnološki fakultet**

*Permanent link / Trajna poveznica:* <https://um.nsk.hr/um:nbn:hr:201:069988>

*Rights / Prava:* [In copyright](#)/[Zaštićeno autorskim pravom.](#)

*Download date / Datum preuzimanja:* **2024-07-16**



*Repository / Repozitorij:*

[Faculty of Textile Technology University of Zagreb - Digital Repository](#)



Sveučilište u Zagrebu  
Tekstilno-tehnološki fakultet

ZAVRŠNI RAD  
**PRIJEDLOG KOLEKCIJE ODJEĆE ZA LOVSTVO PREMA  
ANKETNOM ISTRAŽIVANJU**

Mihaela Bodrožić

Zagreb, rujan 2018. godine

Sveučilište u Zagrebu  
Tekstilno-tehnološki fakultet  
Zavod za dizajn tekstila i odjeće

ZAVRŠNI RAD

**PRIJEDLOG KOLEKCIJE ODJEĆE ZA LOVSTVO PREMA  
ANKETNOM ISTRAŽIVANJU**

Doc.dr.sc. Irena Šabarić

Mihaela Bodrožić, 10189

Zagreb, rujan 2018. godine

I. TEMELJNA DOKUMENTACIJSKA KARTICA:

ZAVOD ZA MODNI DIZAJN

– Članovi povjerenstva:

Izv.prof.dr.sc. Slavenka Petrak – predsjednica povjerenstva

Doc.dr.sc Irena Šabarić – članica

Doc.dr.sc Alica Grilec – članica

Akad.slik.grafičar Marin Sovar, predavač – zamjenik člana

BROJ STRANICA: 40

BROJ SLIKA: 24

BROJ LITERATURNIH IZVORA: 10

## II. SAŽETAK:

Lov je najstarija ljudska djelatnost koja je tijekom godina iz zabave, hobija i zadovoljstva polako prerasla u privrednu granu kojom se pomaže prirodi. Ideja o zajedništvu s prirodom poslužila je kao inspiracija za vlastita ostvarenja i unapređenje odjevnih predmeta za lovstvo. Analiziranjem potrebe lovca kroz anketne upitnike pronađeni su temeljni nedostaci lovačke odjeće te je poboljšan dizajn iste. Kao rezultat istraživanja nastala je odjevna kolekcija s kojom su nedostaci uklonjeni, a potrebe lovca zadovoljene.

## II. THE SUMMARY

Hunting is the oldest human activity that has been slowly expanding from entertainment, hobby and pleasure into a business-friendly nature branch. The idea of communion with nature served as an inspiration for self-realization and improvement of hunting gear. By analyzing the need of the hunter through survey basic hunting disadvantages in clothes are found, same as the way to make it's design more ideal. As a result of the research, the deficiencies in clothing collection has been removed and the needs of the hunter are realized.

**KLJUČNE RIJEČI:** lovstvo, lovac, anketa, lovačka odjeća, kolekcija odjeće za lovstvo

**KEY WORDS:** hunt, hunter, survey, hunting clothes, hunting clothing collection

### III. SADRŽAJ:

<b>1. UVOD</b> .....	<b>4</b>
1.1 O LOVSTVU .....	4
1.2 POVIJEST LOVA .....	5
<b>2. RAZRADA TEME</b> .....	<b>7</b>
2.1 ODJEĆA ZA LOVSTVO .....	7
<b>3. EKSPERIMENTALNI DIO</b> .....	<b>10</b>
3.1 INSTRUMENT ISTRAŽIVANJA .....	10
3.2 ANKETNI UPITNIK .....	12
<b>4. REZULTATI</b> .....	<b>14</b>
4.1 KARAKTERISTIKE KOLEKCIJE PREMA REZULTATIMA ISTRAŽIVANJA .....	20
4.2 PRIJEDLOG KOLEKCIJE .....	20
4.3 KONSTRUKCIJA MUŠKIH HLAČA ZA LOV .....	21
<b>5. ZAKLJUČAK</b> .....	<b>38</b>
<b>6. LITERATURA</b> .....	<b>39</b>
<b>7. SLIKE</b> .....	<b>40</b>

# 1. UVOD

## 1.1 O LOVSTVU

U današnje vrijeme lov predstavlja jednu od najstarijih aktivnosti koji je poznata čovjeku. Već u kamenom dobu pračovjek se morao baviti lovom kako bi preživio i to se zadržalo do danas. Iako mnogi ljudi lov smatraju nečim negativnim istina o lovstvu je bitno drugačija. Prema mnogim hrvatskim lovcima lov ne predstavlja način da se dođe do trofeja<sup>1</sup> već način da se približi prirodi i onome što ona nudi. Lov je zbog toga danas više od hobija. Tako se lovstvo, prema Zakonu o lovstvu, smatra javnom djelatnošću koji se bavi mjerama zaštite i uzgoja divljači, uređenjem lovišta, lovljenjem i racionaliziranjem upotrebe divljači i lovišta te doprinosi očuvanju biološke raznolikosti ekoloških sistema i ekološke ravnoteže prirodnih staništa divljih životinja [1]. Uz to lovci ovim putem reduciraju šteta od divljači u poljoprivredi, šumarstvu, vodnom gospodarstvu i akvakulturi, smanjuju štetu u prometu nastalih naletom vozila na divljač, sprječavaju konfliktne situacije između ljudi i životinja te prate, kontroliraju i suzbijaju brojne zarazne i parazitne bolesti, od kojih su neke značajne i za ljude. Iz toga dakle proizlazi da je lovac čovjek koji, baveći se lovom, ne ispunjava samo svoju želju i hobi, već je vrlo važan činilac u održavanju prirodne ravnoteže [2].

Lovstvom se na području RH bavi oko 60 000 registriranih lovaca od kojih veliku većinu čine muškarci. Lovci su organizirani u lovačkim udrugama (društvima) kojih ima više od 1000, a preko njih su učlanjeni u Lovački savez županije te u Hrvatski lovački savez (HLS), kao krovnu organizaciju. U HLS-u ima oko 50 000 članova iz 814 udruga i njihov centar nalazi se u Zagrebu. Na površini Hrvatske nalazi se i velik broj državnih i vlastitih lovišta (njih 1000 s oko 4 milijuna hektara) koji su jedina mjesta gdje se smije loviti. Najpopularnija lovišta u Hrvatskoj nalaze se u Baranji, gdje se lovi jelen, te na Biokovu i području Dalmacije, gdje se love divokoza, muflon i divlja svinja. Lovni turizam dobro je razvijen u nekim područjima Hrvatske, a najčešći lovci dolaze iz Italije. [3]

Tri su područja suvremenog života u kojem lovstvo ima velik utjecaj:

---

<sup>1</sup> trofej- grč. Tropaion – ono što se otklanja, odbija. Trofej je dio tijela divljači koja ostaje lovcu kao trajna uspomena na lov i divljač koju je odstrijelio. Trofej može biti lubanja(vuk, medvjed, ris), krzno (vuk, medvjed, ris), kljove(divlja svinja), rogovi(jelen) i cijeli (ptice)

1. Prvo područje je održavanje prirode i njenih stanovnika.
2. Drugo područje je zdravlje. Lov je stil i način života koji promiče zdrav život u skladu s prirodom kao i ljudske vrline poput odgovornosti, odlučnosti i discipliniranosti. Također, ono doprinosi razvoju društvenog života, što je posebno važno u lokalnim zajednicama.
3. Treće područje je ekonomija u kojem lovstvo doprinosi na lokalnoj i nacionalnoj razini.

Prema ovim područjima lovstvo i lov ima veliku ulogu u današnjem društvu. Kao što je već spomenuto lov ne znači samo zabavljati se donošenjem smrti nedužnim životinjama kako to mnogi ljudi zamišljaju već da se lovstvom kao djelatnošću doprinese svima, ljudima i životinjama.

## 1.2 POVIJEST LOVA

Čovjek je lovac od postanka ljudskog roda. Prvi dokaz o pračovjeku seže 150.000 do 180.000 godina prije Krista u vrijeme kada su svijetom hodali neandertalci. Tadašnji pračovjek bio je vegetarijanac i nomad koji je skupljao hranu biljnog podrijetla poput plodova i gomolja. Tijekom ledenog doba čovjek se prilagodio surovim uvjetima počevši se baviti lovom divljih životinja koje su im služile za hranu i odjeću. Daljnjim razvijanjem čovjek je upotrijebio i prvo oružje te je imao i psa kao kućnu životinju koja mu je pomagala pri lovu. Ovime možemo zaključiti da je tada čovjek postao prvi i pravi lovac. Lov je, osim što je služio kao izvor hrane, bio vrlo značajan za razvijanje inteligencije te za dokazivanje snage i spretnosti. Dokaze lova kao jednog od najvažnijih ljudskih aktivnosti možemo pronaći na mnogim spomenicima kulture starih Grka i Rimljana, ali i na spomenicima u Hrvatskoj poput onoga na Portalu Trogirske Katedrale koju je isklesao majstor Radovan u 14. stoljeću n.e. Za lov se vežu i mitovi o boginjama lova, šuma i mjeseca, grčkoj Artemidi te rimskoj Dijani (Slika 1.) kojima su tadašnji ljudi prinosili žrtve u hramovima za uspješan lov.





Slika 1 - Dijana, boginja lova, šume i mjeseca<sup>2</sup>

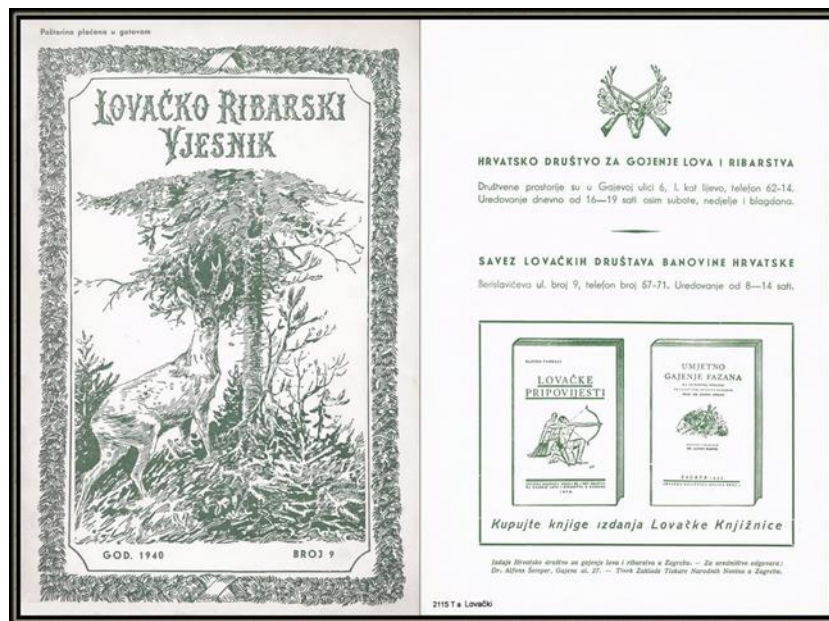
Isti ti Rimljani postavili su prve temelje lovnog prava kojim označavaju divljač i zemlju kao vlasništvo. Tijekom nadolazećih godina svrha lova se mijenjala. Do srednjeg vijeka lov je bio isključivo privrednog značaja kada tijekom srednjeg vijeka prerasta u sport i razonodu. Skupni lov na konjima ljudima je služila kao predigra za ratne pohode, a pošto je srednji vijek doba apsolutne vlasti kraljeva u njemu je mogao sudjelovati samo pripadnik plemstva dok je običnom građanstvu lov bio zabranjen. Tek nakon ukidanja kmetstva sredinom 19. stoljeća sportski lov nanovo poprima gospodarski karakter. Tijekom novog razdoblja, odnosno Novog vijeka, lovstvo se počinje regulirati te se 1848. godine uvode prvi propisi i zabrane u Europi. [4]

Republika Hrvatska zemlja je bogate lovačke tradicije. Već u 15. stoljeću na području Slavonije bio je organiziran lov na divlje svinje, a postojali su i neki propisi koji su regulirali lov. Prateći Europu regulacija lovstva u Hrvatskoj također datira iz 19. stoljeća, kada su se počela osnivati prva lovačka društva. Točnije, suvremeno organizirano lovstvo u Hrvatskoj počinje 1881. godine u Zagrebu gdje je osnovano „Društvo za obranu lova u Kraljevini Hrvatskoj i Slavoniji“ koje tijekom godina mijenja svoje ime i koje se danas zove „Hrvatski lovački savez“. Godine 1892. društvo je počelo izdavati časopis „Viestnik prvog obćeg hrvatskog

---

<sup>2</sup> [http://www.lovac.info/images/stories/lovstvo/Diane\\_de\\_Versailles\\_Leoch\\_2.jpg](http://www.lovac.info/images/stories/lovstvo/Diane_de_Versailles_Leoch_2.jpg) (16.8.2018.)

društva za gajenje lova i ribarstva“ (Slika 2.) koji se i do dan danas neprekidno izdaje pod imenom „Lovački vjesnik“.



Slika 2. - časopis „Viestnik prvog obćeg hrvatskog društva za gajenje lova i ribarstva“<sup>3</sup>

Nakon II. Svjetskog rata, točnije od 1947. godine, broj članova lovačkog društva naglo se počeo povećavati s tada približno 6000 osoba na oko 70.000. Na početku 1990-ih godina izlaskom Hrvatske iz Jugoslavije HLS je istupio iz tadašnjeg Lovačkog saveza Jugoslavije kako bi 1992. godine postao punopravnim članom Međunarodnoga savjeta za lov i očuvanje divljači. [2]

## 2. RAZRADA TEME

### 2.1 ODJEĆA ZA LOVSTVO

Odjeća je jedna od glavnih ljudskih potreba. Čovjek je još kao neandertalac u paleolitik i neolitik pronašao razne prirodne materijale poput trave, lišća ili životinjskog krzna kojima je želio zaštititi svoje tijelo od vanjskih utjecaja. Postupnim razvijanjem čovjekove inteligencije i napretkom civilizacije razvijala se odjeća, a s njom i način odijevanja. Čovjek je tako najprije naučio koristiti

<sup>3</sup> [https://c1.staticflickr.com/3/2858/11889783545\\_5661e7c6ee\\_b.jpg](https://c1.staticflickr.com/3/2858/11889783545_5661e7c6ee_b.jpg) (16.8.2018.)

prirodna vlakna od kojih je izrađivao odjeću sve do 20. stoljeća kada na scenu stupa umjetno vlakno koje je danas vrlo važno za mnoge industrije ne samo odjevne.

Već je poznato da se od umjetnog vlakna proizvodi odjeća za posebne uvjete u prirodi poput one otporne na kišno vrijeme, vatru, vjetar, itd., pa se stoga ta ista odjeća koristi u posebne svrhe. U ovom slučaju takva odjeća je lovačka odnosno ona odjeća u kojoj lovac, dok lovi, ima određene karakteristike kako bi se osoba osjećala zaštićenom. Lov je hobi u kojem je važno kretati se pa stoga i odjeća mora biti u skladu s tim. Neudobna odjeća može upropastiti užitek lova te izazvati više problema od same neudobnosti. Lovačka odjeća bi trebala biti najudobnija odjeća koju lovac posjeduje kako bi sam lov bio nesputan. Moderna tehnologija i istraživanje novih umjetnih vlakana dovelo je do toga da je ponekad za udobnost dovoljna tanka jakna koja svojim karakteristikama pruža udobnost i funkcionalnost u bilo koje godišnje doba. Takva odjeća prije nije bila dostupna kao sada. Iako danas takvu odjeću kupuje sve više ljudi mnogi lovci udobnost i zaštita pronalaze na druge načine, odnosno na način kako su se svi lovci odijevali prije razvoja tehnologije iz koje je proizašla današnja odjeća. Primjer pronalazimo u slojevitom odijevanju kombiniranjem različitih komada odjeće koje je ljudima zimi, ali i ljeti, pružalo udobnost, zaštitu i toplinu. Prirodni materijali poput vune zimi i pamuka ljeti imali su, i još imaju, u tome najveću ulogu.

Službena lovna uniforma nije striktno propisana za same lovce dok za lovočuvare<sup>4</sup> postoje neka propisana pravila. Odjeću koju nose lovci odabiru prema svojim potrebama što najčešće uključuje hlače, košulju, prsluk, vestu, vjetrovku, šešir (kapa) te čarape, a ako je lovac dio skupnog lova obavezan je nositi i nešto fluorescentno (uglavnom prsluk ili oglavlje) u kojem ga drugi lovci mogu lakše raspoznati u lovištu (Slika 3.). Ovisno o godišnjem dobu lovac oblači laganije ili toplije odjevne predmete.

---

<sup>4</sup> Lovočuvar je osoba koja ima lovački i lovočuvarski ispit, koja čuva lovište i obavlja druge poslove na uzgoju, zaštiti, lovu i korištenju divljači i njezinih dijelova.



Slika 3. – prikaz fluorescentnog prsluka tijekom skupnog lova<sup>5</sup>

Hlača danas ima u različitim izvedbama od lagane ljetne do deblje zimske u bojama koje se smatraju „lovačkim“ poput nijansi tamno zelene i smeđe. Te boje se provlače kroz sve odjevne predmete za lakše stapanje s prirodom. Lovačke hlače bi u pravilu trebale imati dosta džepova te bi lovcu trebale omogućiti neometano kretanje i ne bi smjele pružati veliki otpor što bi u suprotnom značilo nelagodu.

Košulje su uglavnom pamučne i „lovačkih boja“ te kao i hlače trebaju imati džepove. U lovačkom odijevanju dosta je važno da lovac raspolaže sa što više, ali ne i previše džepova koji im služe za spremanje patrona ili za neke druge potrebne predmete poput nožića i upaljača.

---

<sup>5</sup> Izvor: autoričin osobni arhiv

Prsluk je odjevni predmet koji služi ljeti i zimi jer se na njemu najčešće nalaze džepovi za patrone koje moraju biti zaštićene od ogrebotina i uvijek nadohvat ruke.

Lovačka vesta se uglavnom izrađuje od vune ili poliestera (flis) u kombinaciji s kožom na laktovima i ramenima gdje je zabilježeno najviše trenje.

Vjetrovke su vrlo važan odjevni predmet za lovce koji love na hladnijim i vjetrovitijim područjima poput onog u Dalmatinskoj zagori ili u području Velebita odnosno Gorskog kotara i Like. Najvažnije karakteristike vjetrovke su visoki ovratnik, kapuljača, dugi rukavi i duži kroj cijelog odjavnog predmeta. Važno je napomenuti da svaka od tih karakteristika mora imati rub koji se može stegnuti kako bi zaštita od vjetra bila maksimalna. Također, vjetrovke bi trebale imati džepove i učvršćenje na ramenima za amortizaciju prilikom pucanja.

Lovački šešir ili kapa lovca štiti od kiše i sunca te može služiti kao onaj fluorescentni detalj za raspoznavanje dok čarape u kombinaciji pamuka ili vune s poliamidom daju udobnost i zaštitu.

Ova lovačka odjeća ključna je za pripremu lovca i njegovo sudjelovanje u lovu. Da bi lov bio funkcionalan odjeća treba imati većinu gore opisanih karakteristika. Manjak istih nedvojbeno će umanjiti užitak i uspješnost lova.

### **3. EKSPERIMENTALNI DIO**

#### **3.1 INSTRUMENT ISTRAŽIVANJA**

Istraživanje tržišta za lovačku odjeću provedeno je putem anonimnih anketnih upitnika zbog želje da se izradi kolekcija lovačke odjeće u kojoj bi lovci trebali pronaći najidealnije odjevne predmete za lov. Kolekcija je opisana kao skup kvalitetne i funkcionalne lovačke odjeće koja je dizajnirana i proizvedena u Hrvatskoj. To je odjeća u kojoj se lovac osjeća ugodno i u kojoj se lakše prilagođava okolini u kojoj lovi.

Razlog odabiranja anketnog upitnika za ovo istraživanje isključivo na papiru jest da je većina anketiranih lovaca starija od 35 godina, točnije, od 35 ispitanika 14 je dobi od 35-45, a 11 starije od 45. Prema tome, vlastiti zaključak je kako većina

ispitanika ne otvara email, preko kojeg je planirano slanje ankete u digitalnom obliku i da većina rijetko ili nikako ne koristi internet tj. smartphone, računala, itd. pa bi se iz tog razloga istraživanje odužilo. Osobnim kontaktom s ispitanicima uvidjela sam kako je anketa na papiru brža i jednostavnija opcija. Također, zainteresiranost za temu bila je velika i sami rezultati ankete bili su dostatni za daljnje istraživanje. Za istraživanje ispitano je 35 osoba iz različitih županija, različite dobi i financijske moći.

Ovaj anketni upitnik sadrži 14 pitanja. Pitanja su podijeljena na 3 glavne skupine, a to su :

- 1) Glavni podaci o osobi (spol, dob, obrazovanje, županija).
- 2) Strani i hrvatski brendovi koje najčešće kupuju te učestalost kupovanja takve odjeće
- 3) Karakteristike idealnog lovačkog odjevnog predmeta

Pitanja su na zaokruživanje zbog jednostavnosti te kako se anketiranje ne bi odužilo zbog pisanja vlastitih odgovora. Pri kraju ankete, uz zahvalu za sudjelovanje, ispitanici su mogli ostaviti svoju e-mail adresu ako su zainteresirani za rezultate ispitivanja.

## 3.2 ANKETNI UPITNIK

### Istraživanje tržišta odjeće za lovstvo

Ovom anketom istraživala bih kakvo je tržište odjeće za lovstvo u Hrvatskoj i koji su najčešći problemi s kojima se lovci susreću kod kupnje i funkcije lovačke odjeće. Molim Vas da na ovu anketu odgovarate iskreno kako bih dobila najkvalitetnije rezultate. Anketa je ANONIMNA i Vaši odgovori koristiti će se samo u svrhu istraživanja. Na mjestima gdje treba napisati odgovor pišite čitko. Hvala!

Obavezno \*

**SPOL?\*** (zaokružite)    M            Ž

**DOB?\***

- 18-25
- 25-35
- 35-45

Ostalo: \_\_\_\_\_

**OBRAZOVANJE?\***

- NKV/KV
- SSS
- VSS/VŠS
- magisterij/doktorat

**ŽUPANIJA IZ KOJE DOLAZIŠ?\***    Odgovor: \_\_\_\_\_

**GDJE NAJČEŠĆE KUPUJETE LOVAČKU ODJEĆU?\***

- U specijaliziranom dućanu
- Preko interneta
- Neki drugi izvor: \_\_\_\_\_

**KOJI ON NAVEDENIH BRENDOVA NAJČEŠĆE KUPUJETE? ZAOKRUŽITE!**

Alaska Elk - Fjall Raven - Blaser - Elch - Aigle - Percussion - Chevalier

- neki drugi brand: \_\_\_\_\_

**POSTOJI LI U VAŠOJ BLIŽOJ OKOLICI DUĆAN KOJI PRODAJE HRVATSKU LOVAČKU OPREMU?\***

- DA
- NE
- NE ZNAM

Ako je odgovor DA, napišite koji je to predmet.

\_\_\_\_\_

**BISTE LI KUPILI LOVAČKU ODJEĆU HRVATSKOG PROIZVOĐAČA?\***

- DA
- NE
- NE ZNAM

**KOLIKO ČESTO KUPUJETE LOVAČKU ODJEĆU?\***

- Svako par mjeseci
- Jednom godišnje
- Ne rijetko prođe i više od godine dana da ne kupim ništa
- Ne kupujem lovačku odjeću

**KOLIKO STE SPREMNI PLATITI ZA OVAJ KVALITETNI DIO LOVAČKE OPREME? ZAOKRUŽITE!\***

<u>Za hlače:</u>	do 500 kn	500-1000 kn	2000 kn	više
<u>Za jaknu:</u>	do 500 kn	500-1000 kn	2000 kn	više

**KOJI SU NAJVEĆI NEDOSTACI JEDNIH LOVAČKIH HLAČA KOJE POSJEDUJETE? ZAOKRUŽITE!\***

PLITKI DŽEPOVI – NEMA DOVOLJNO DŽEPOVA – USKE NOGAVICE – NEMAJU „SLOBODNA“ KOLJENA

TKANINA SE BRZO KIDA - DNO SE NE MOŽE STEGnutI

- Neki drugi nedostatak: \_\_\_\_\_
- Ne posjedujem lovačke hlače

**KOJI SU NAJVEĆI NEDOSTACI JEDNE LOVAČKE JAKNE KOJE POSJEDUJETE? ZAOKRUŽITE!\***

PLITKI DŽEPOVI – TKANINA SE BRZO KIDA – NEMA GUMU NA RAMENIMA – NEMA VISOKI OVRATNIK

NEMA KAPULJAČE - DNO RUKAVA SE NE MOŽE STEGnutI

- Neki drugi nedostatak: \_\_\_\_\_
- Ne posjedujem lovačku jaknu

**KOLIKO VAM JE VAŽAN MATERIJAL OD KOJE SE RADI LOVAČKA ODJEĆA?\***

- Jako mi je važan
- Jako mi je važan pa stoga kupujem samo od recikliranog materijala
- Nije mi toliko važan

**AKO IMATE ŽELJU NAPIŠITE OVDJE KAKVE FUNKCIJE BI HTJELI DA VAŠ SLJEDEĆI KUPLJENI LOVAČKI ODJEVNI PREDMET IMA.**

---

---

**HVALA VAM NA SURADNJI!**

**AKO STE ZAINTERESIRANI ZA REZULTATE OVOG ISTRAŽIVANJA OSTAVITE SVOJU E-MAIL ADRESU OVDJE:**

---

Slika 4. – primjer anketnog upitnika



#### 4. REZULTATI

Rezultati su interesantni te izrazito poticajni za provođenje kolekcije lovačke odjeće u stvarnost. U nastavku su prikazane tablice s dobivenim rezultatima u kojem ukupan broj odgovora varira zbog mogućnosti višestrukog odgovora ispitanika ili zbog odgovora na koje ispitanik nije odgovorio. Stoga se u nekim tablicama nalazi ukupan broj odgovora na primjer 46 (tablica br.6) ili 33 (tablica br.3).

Bilo je konačno 35 ispitanih čiji su rezultati prema skupinama prikazani u nastavku:

- ✓ Prva skupina pitanja: glavni podaci o osobi (spol, dob, obrazovanje, županija).

Tablica br.1 – Spol

	BROJ	POSTOTAK (%)
Muškarci	32	91%
Žene	3	9%
UKUPNO	35	100%

Tablica br.2 – Dob

	BROJ	POSTOTAK (%)
18-25	7	20%
25-35	3	8.5%
35-45	14	40%
Ostalo	11	31.5%
UKUPNO	35	100%

Tablica br.3 – Obrazovanje

	BROJ	POSTOTAK (%)
NKV/KV	1	3%
SSS	21	63%
VSS/VŠS	8	24%
MAGISTERIJ/DOKTORAT	3	9%
Ukupno	33	100%

Tablica br.4 – Županija iz koje dolaziš

	BROJ	POSTOTAK (%)
Splitsko-dalmatinska	24	68.5%
Ličko-senjska	4	11%
Zadarska	2	6%
Primorsko-goranska	1	3%
Dubrovačka	1	3%
Krapinsko-zagorska	3	8.5%
UKUPNO	35	100%

- ✓ Druga skupina pitanja: Strani i hrvatski brendovi koje najčešće kupuju te učestalost kupovanja takve odjeće.

Tablica br.5 – Gdje najčešće kupujete lovački odjeću?

	BROJ	POSTOTAK (%)
Specijalizirani dućan	25	69.4%
Internet	8	22.2%
Drugi izvor	3	8.3%
UKUPNO	36	100%

Tablica br.6 – Koje od navedenih brendova najčešće kupujete?

	BROJ	POSTOTAK (%)
Alaska Elk	6	13%
Fjall Raven	4	8.6%
Blaser	9	19.5%
Elch	1	2.1%
Aigle	9	19.5%
Percussion	6	13%
Chevalier	6	13%
Drugi brand	5	10.8%
UKUPNO	46	100%

Tablica br.7 – Postoji li u Vašoj bližjoj okolini dućan koji prodaje hrvatsku lovačku opremu?

	BROJ	POSTOTAK (%)
Da	17	48.5%
Ne	14	40%
Ne znam	4	11.5%
UKUPNO	35	100%

Tablica br.8 – Biste li kupili lovačku odjeću hrvatskog proizvođača?

	BROJ	POSTOTAK (%)
Da	34	97%
Ne	1	3%
Ne znam	0	0%
UKUPNO	35	100%

Tablica br.9 – Koliko često kupujete lovačku odjeću?

	BROJ	POSTOTAK (%)
Svako par mjeseci	10	28.5%
Jednom godišnje	15	42%
Ne rijetko prođe i više od godine dana da ne kupim ništa	10	28.5%
Ne kupujem lovačku odjeću	0	0%
UKUPNO	35	100%

Tablica br.10 – Koliko ste spremni platiti za ovaj kvalitetni dio lovačke opreme (hlače)?

	BROJ	POSTOTAK (%)
Do 500 kn	11	31.5%
500-1000 kn	20	57%
2000 kn	4	11.5%
Više	0	0%
UKUPNO	35	100%

Tablica br.11 - Koliko ste spremni platiti za ovaj kvalitetni dio lovačke opreme (jakna)?

	BROJ	POSTOTAK (%)
Do 500 kn	6	18%
500-1000 kn	14	42.5%
2000 kn	12	36.5%
Više	1	3%
UKUPNO	33	100%

- ✓ Treća skupina pitanja: Karakteristike idealnog lovačkog odjevnog predmeta.

Tablica br.12 – Koji su najveći nedostaci jednih lovačkih hlača koje posjedujete?

	BROJ	POSTOTAK (%)
Plitki džepovi	6	15.2%
Nema dovoljno džepova	2	5%
Uske nogavice	8	20.5%
Nemaju „slobodna“ koljena	4	10%
Tkanina se brzo kida	14	35.8%
Dno se ne može stegnuti	4	10%
Neki drugi nedostatak*	Da	
Ne posjedujem lovačke hlače	1	2.5%
UKUPNO	39	100%

Tablica br.12a – Neki drugi nedostaci?

	BROJ
Vodonepropusno	2
Kratke nogavice	2
Sporo se suši	1
UKUPNO	5

Tablica br.13 - Koji su najveći nedostaci jedne lovačke jakne koje posjedujete?

	BROJ	POSTOTAK (%)
Plitki džepovi	4	12.5%
Tkanina se brzo kida	18	54.5%
Nema gumu na ramenima	5	15%
Nema visok ovratnik	0	0%
Nema kapuljaču	3	9%
Dno rukava se ne može stegnuti	3	9%
Neki drugi nedostatak*	Da	
Ne posjedujem lovačku jaknu	0	0%
UKUPNO	33	100%

Tablica br.13a - Neki drugi nedostaci?

	BROJ
Vodonepropusno	1
Šušlavost	2
Težina	1
UKUPNO	4

Tablica br.14 – Koliko Vam je važan materijal od koje se radi lovačka odjeća?

	BROJ	POSTOTAK (%)
Jako mi je važan	27	79.4%
Jako mi je važan pa stoga kupujem samo od recikliranog materijala	1	2.9%
Nije mi toliko važan	6	17.6%
UKUPNO	34	100%

Ovaj način ispitivanja tržišta jako je kvalitetan. Njime je dobiveno mnogo važnih informacija i značajki koje bi kolekcija treba nositi ili kojih se treba osloboditi kako bi postala kvalitetnija i uspješnija.

#### 4.1 KARAKTERISTIKE KOLEKCIJE PREMA REZULTATIMA ISTRAŽIVANJA

Prvobitni cilj ove kolekcija lovačke odjeće je ispunjavanje svih gore opisanih karakteristike što bi značilo da ako se u kolekciji nalazi model lovačkih hlača, on mora imati dosta džepova te bi lovcu trebale dati neometano kretanje i ne bi smjele pružati veliki otpor što bi u suprotnom značilo nelagodu. Nadalje, ako se izrađuje prsluk on mora imati džepove za patrone te mora biti nosiv na ljeto i zimu odnosno na toplom i hladnom vremenu i tako dalje za sve opisane odjevne predmete. U ovoj kolekciji poželjno je imati i neki drugi odjevni predmet poput donjeg rublja dok bi se u dodatnu bonus karakteristiku mogla dodati na primjer vodonepropusna tkanina ili funkcionalniji dizajn koji je prilagođen pojedinom kupcu.

#### 4.2 PRIJEDLOG KOLEKCIJE

Prva kolekcija bi se za početak sadržavala lovačke hlače (Slika 5.), lovačku jaknu (Slika 6.), prsluk, vestu te donju odjeću u što ulazi majica i hlače. Odjevni predmeti i njihove karakteristike bi se postavljali prateći rezultat anketnog upitnika te bi se nastojalo u svakom pogledu riješiti problem koji pojedini odjevni predmet ima. Svaki taj predmet zamišljen je da ga je moguće modelirati prema zahtjevu lovca. To znači da bi lovac mogao sam odrediti hoće li imati npr. džep više ili manje. Tim postupkom svaki bi odjevni predmet u kolekciji bi bio jedinstven i građen smo za tu osobu. Svaka nova kolekcija širila bi se za par odjevnih predmeta više, a to bi ovisilo o potražnji kupac



Slika 5. i 6. – primjer lovačkih hlača i lovačke jakne<sup>6</sup>

### 4.3 KONSTRUKCIJA MUŠKIH HLAČA ZA LOV

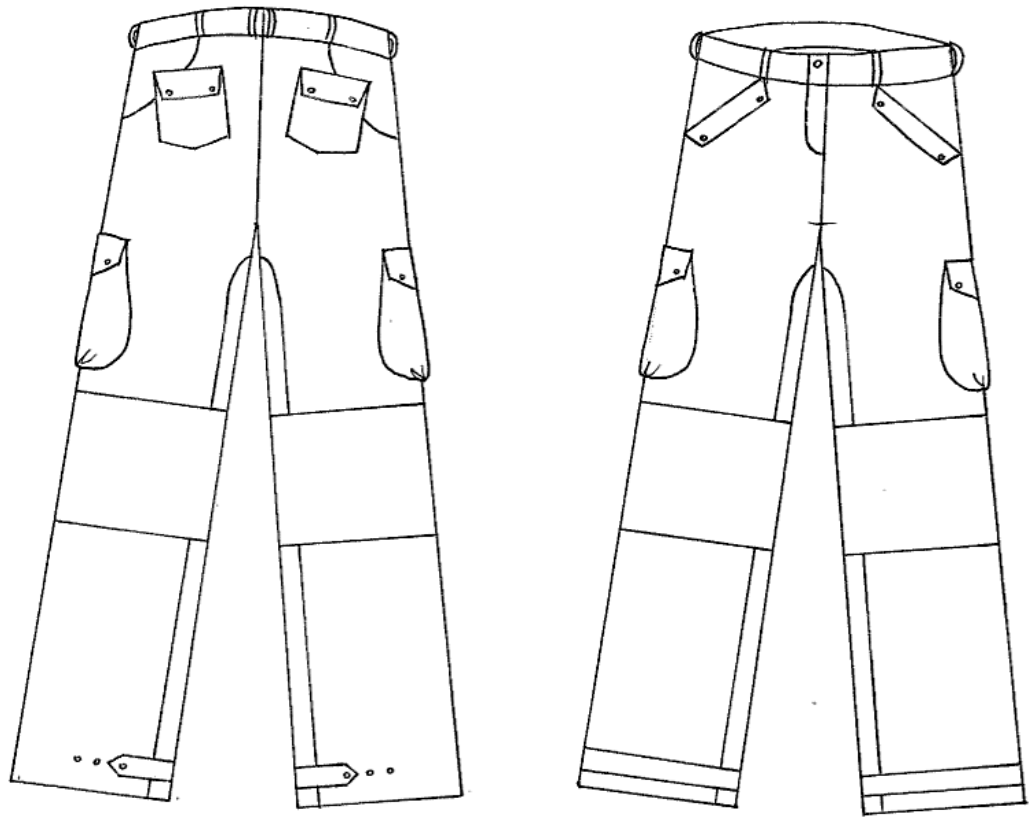
Lovačke hlače izrađivale bi se da budu vodootporne i izdržljive kako se ne bi kidale, te bi bile tamnozeleno boje. Koljena bi bila ojačana zbog veće zaštite pri klečanju. Hlače imaju pojasnicu, 8 držača za remen, zatvarač s drukerom, 2 džepa na prednjici, 2 džepa na stražnjem dijelu te još 2 sa strane nogavica. Osim zaštićenih koljena hlače sadrže i remenja na dnu nogavica koje su podesive za zaštitu od vanjskih nepogoda. Ukrasni šavovi nalaze se na unutarnjem dijelu nogavica te na stražnjem dijelu uz džepove. Također, hlače bi se mogle modelirati prema potrebi kupca te dodavati fluorescentne detalje za lakše raspoznavanje.

Na 6. slici prikazan je tehnički crtež hlača dok je na 15. slici prikazan je izgled opisanih lovačkih hlača. Konstrukcija istih prikazana je na 8., 9., 10., 11., 12., 13. i 14. slici.

<sup>6</sup> <https://www.pinterest.com/pin/354447433147203474/> (16.8.2018.)

<https://i.pinimg.com/564x/5a/bf/75/5abf75356dfb4f0453fd0cc8118c220a.jpg> (16.8.2018.)





Slika 7. – prednji i stražnji dio lovačkih hlača, tehnička slika

Za konstrukciju temeljnog kroja hlača potrebne su sljedeće mjere:

Oznaka veličine 50

### Glavne tjelesne mjere

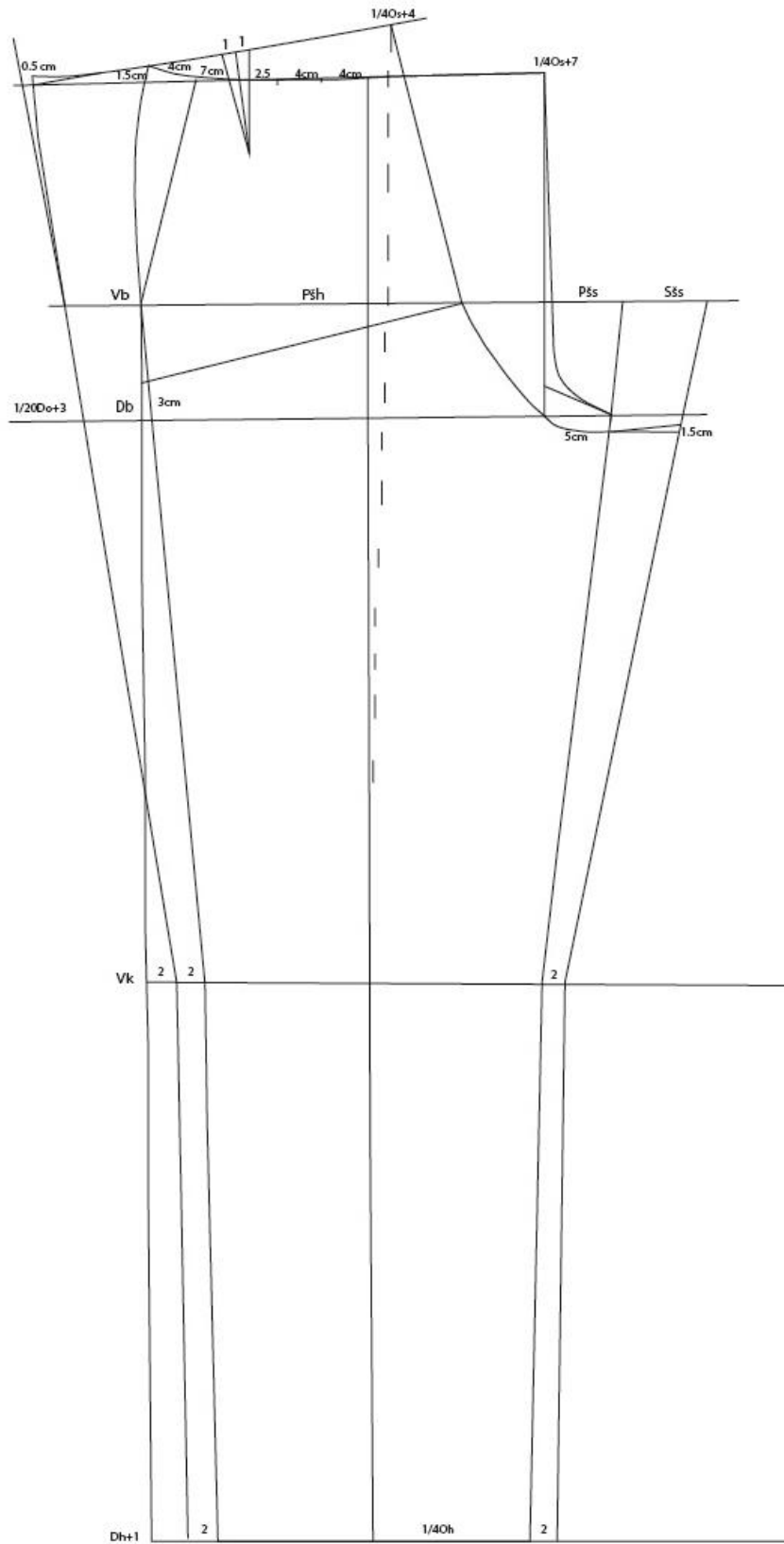
<b>Tv</b>	tjelesna visina	=	<b>176 cm</b>
<b>Og</b>	opseg grudi	=	<b>100 cm</b>
<b>Os</b>	opseg struka	=	<b>84 cm</b>
<b>Ob</b>	opseg bokova	=	<b>101 cm</b>

### Konstrukcijske mjere

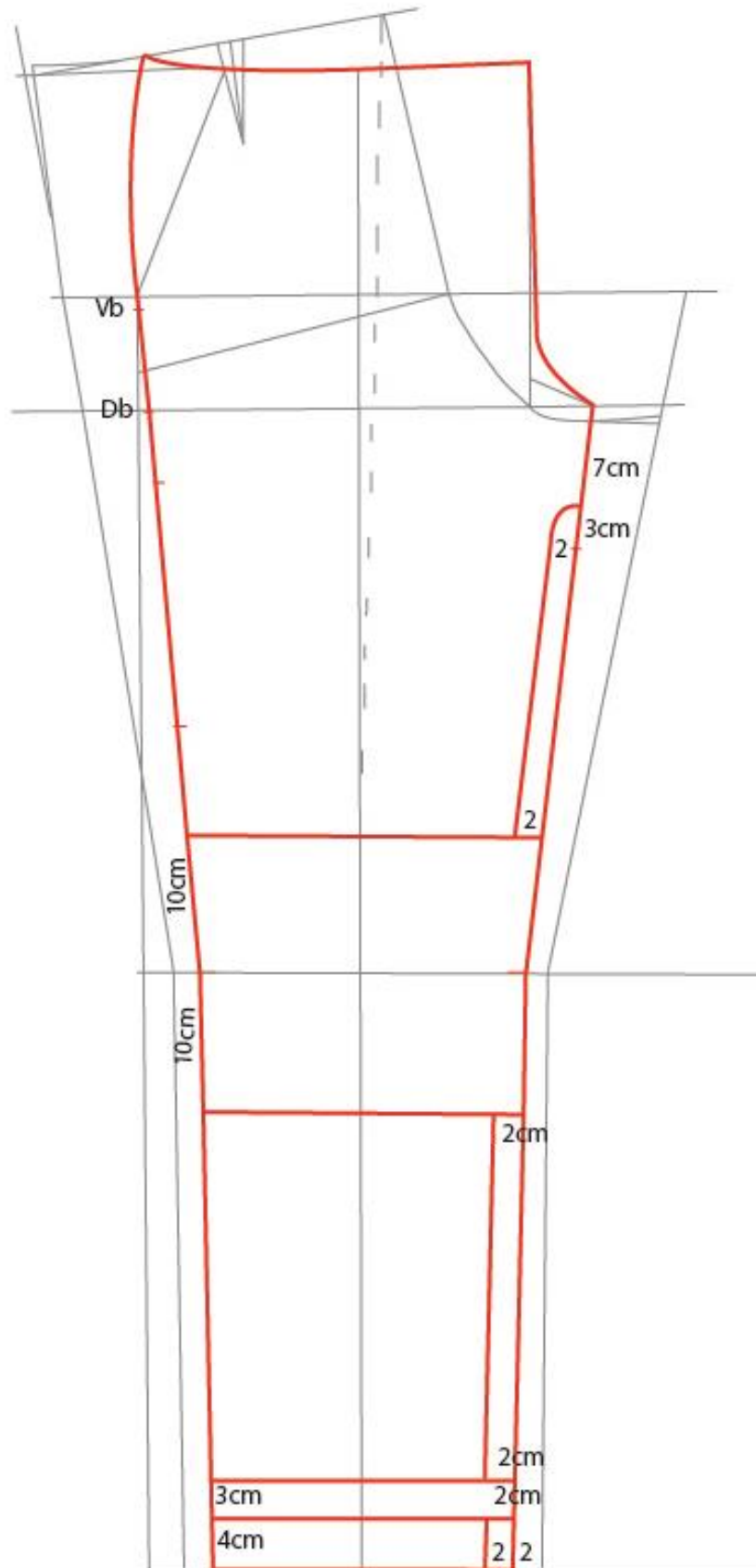
<b>Dh</b>	duljina hlača	= $\frac{5}{8} Tv - 4.5 \text{ cm}$	= <b>105,5 cm</b>
<b>Dk</b>	duljina koraka	= $\frac{1}{2} Tv - 7 \text{ cm}$	= <b>81 cm</b>
<b>Ds</b>	dubina sjedala	= $Dh - Dk$	= <b>24,5 cm</b>
<b>Pšh</b>	prednja širina hlača	= $\frac{1}{4} Ob + 3 \text{ do } 4 \text{ cm}$	= <b>28,3 cm</b>
<b>Sšh</b>	stražnja širina hlača	= $\frac{1}{4} Ob + 3,5 \text{ cm}$	= <b>28,8 cm</b>
<b>Šsj</b>	širina sjedala	= $\frac{1}{4} Ob - 4 \text{ cm}$	= <b>21,3 cm</b>
<b>Pšs</b>	prednja širina sjedala	= $\frac{1}{20} Ob + 1 \text{ cm}$	= <b>6,05 cm</b>
<b>Sšs</b>	stražnja širina sjedala	= $Šsj - Pšs$	= <b>15,3 cm</b>
<b>On</b>	opseg nogavice		= <b>46 cm</b>

Temeljni kroj lovačkih hlača prikazan je na slici 7. za koje vrijede navedene konstrukcijske mjere dok je na slikama od 7. do 13. isti temeljni kroj modeliran. Konstrukcija hlača prikazana je u mjerilu 1:5.

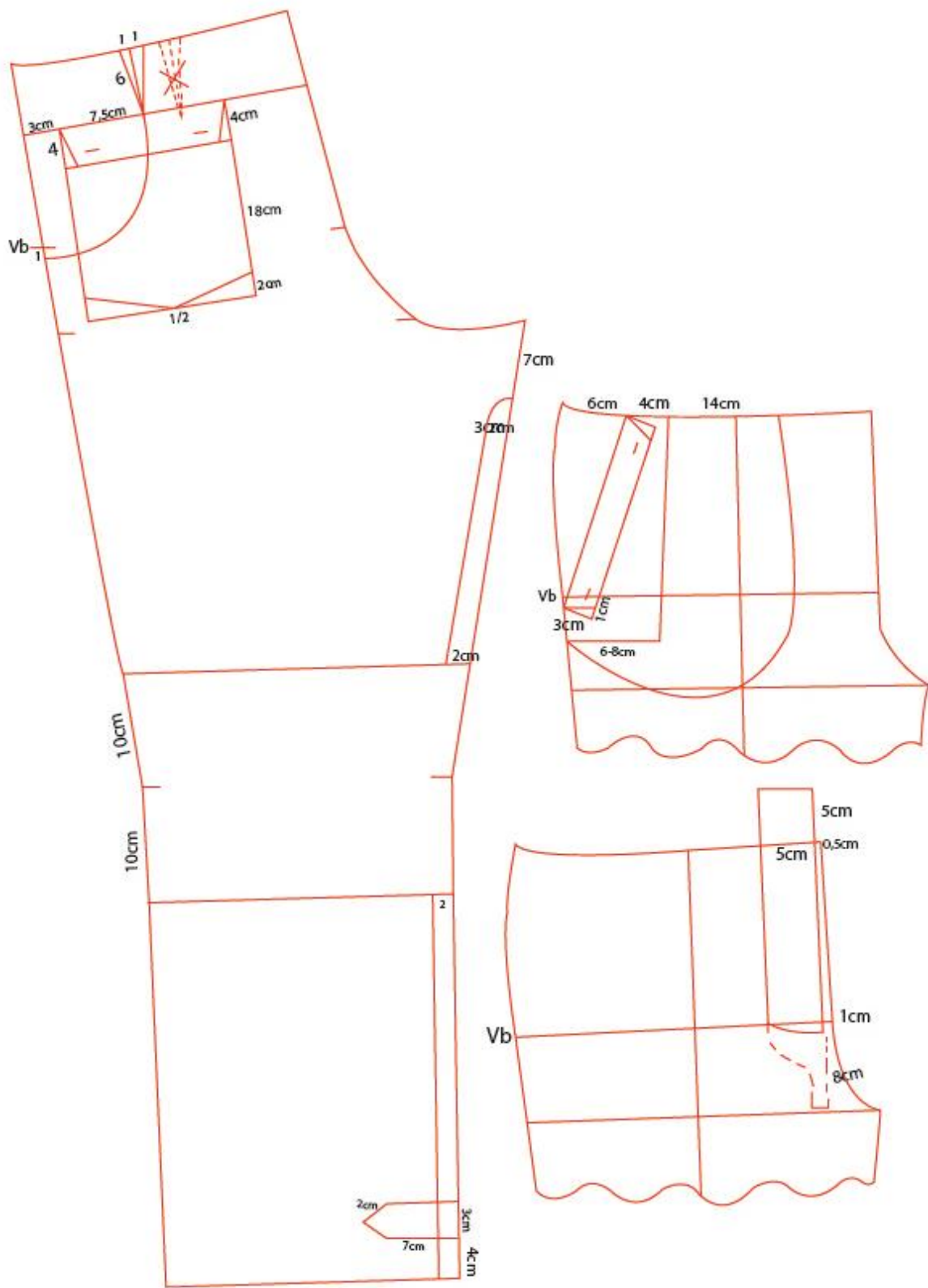
Temeljni kroj i mjere preuzete su iz knjige Konstrukcija odjeće 2 autora Marijana Hrastinskog. [5]



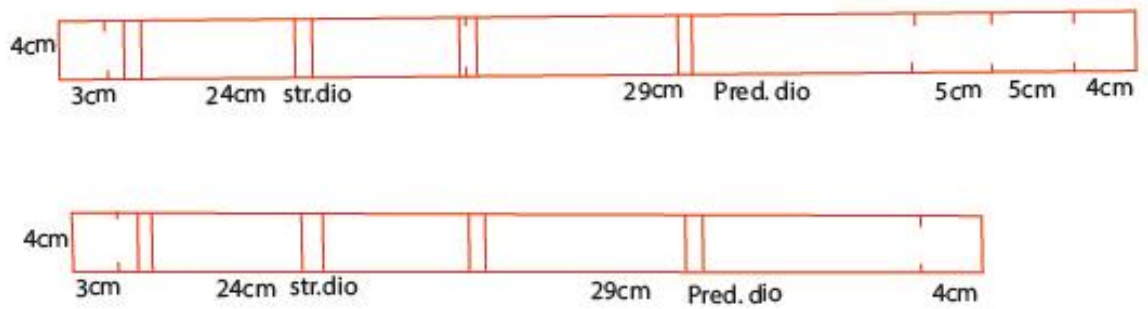
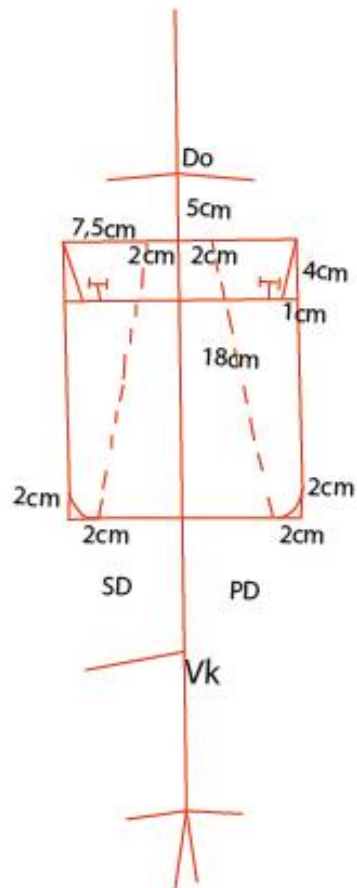
Slika 8. – temeljni kroj muških hlača [5]



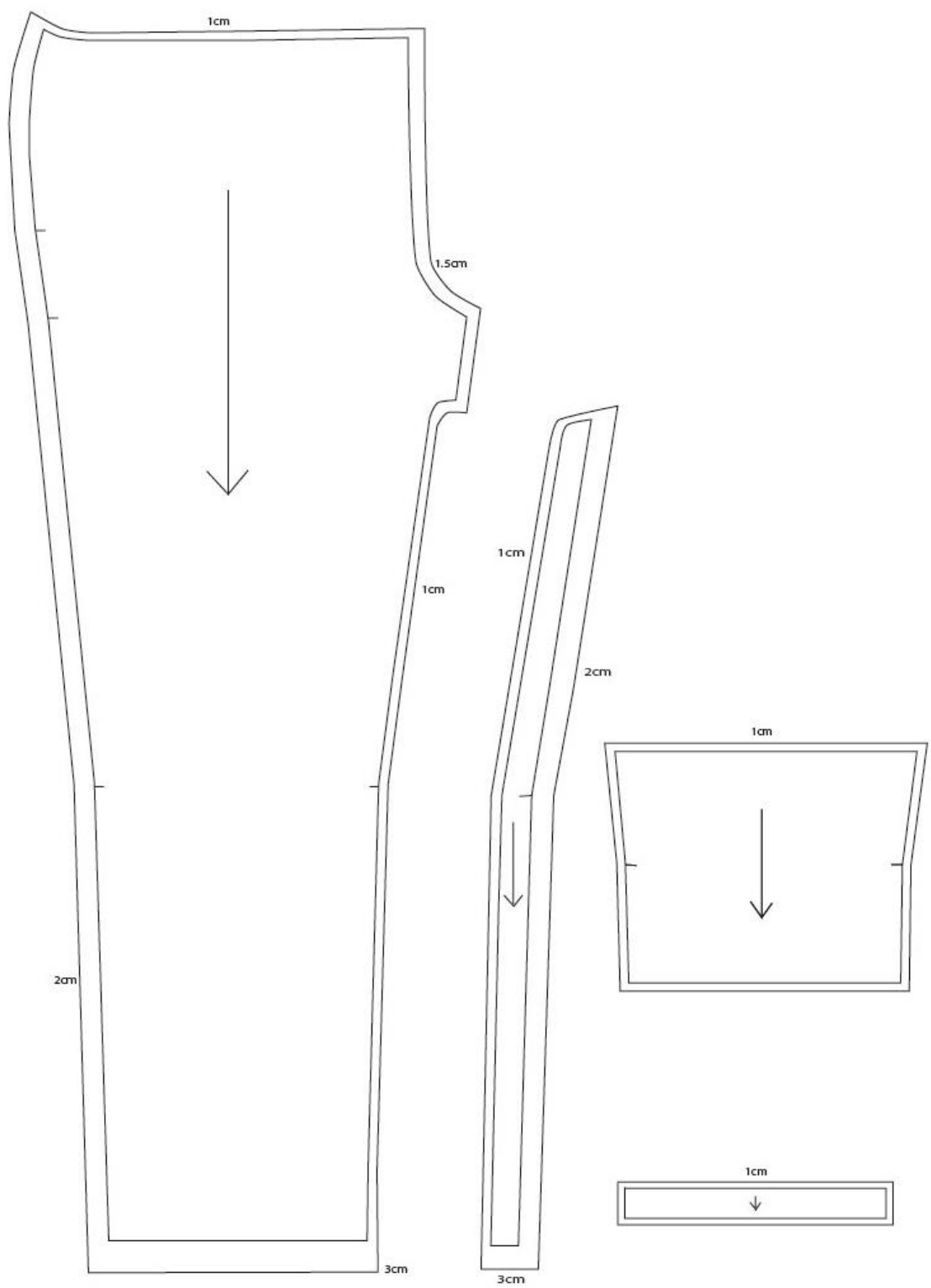
Slika 9. – modeliranje prednjeg dijela muških lovačkih hlača



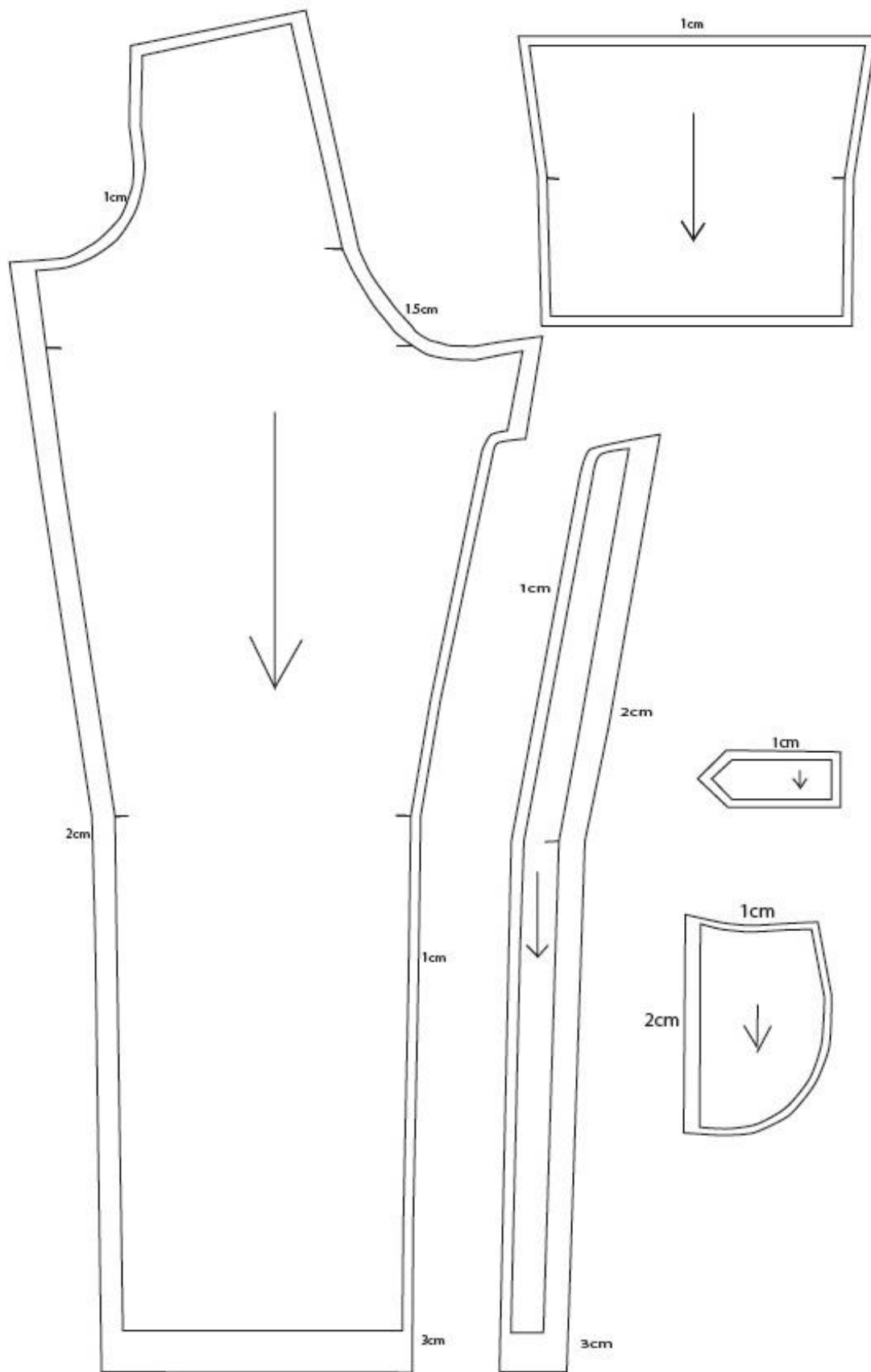
Slika 10. – Modeliranje stražnjeg dijela muških lovačkih hlača i konstrukcija džepa, rasporka i podrasporka



Slika 11. – konstrukcija našivenog bočnog džepa, pojasnice i držača pojasa

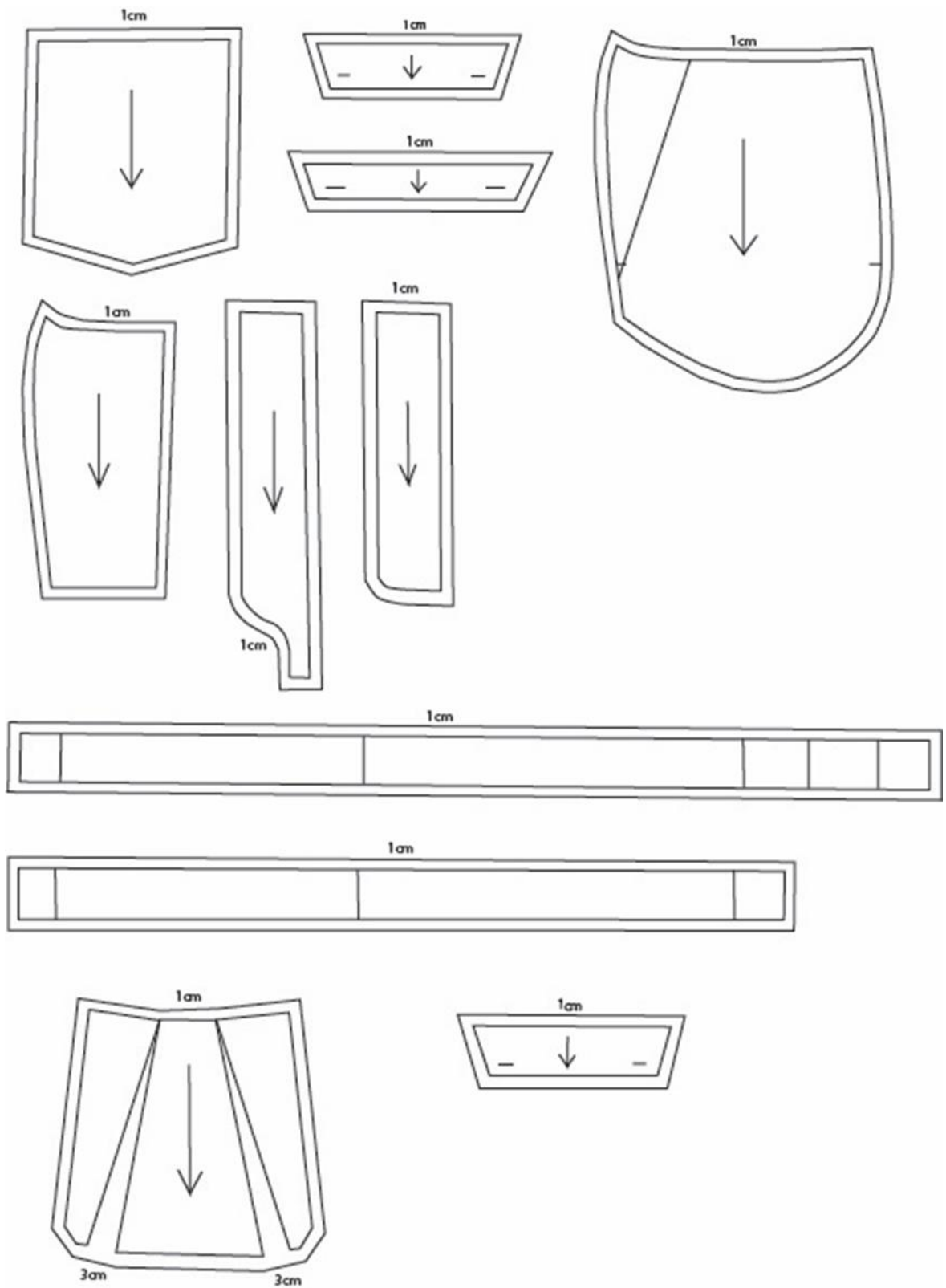


Slika 12. – Krojni dijelovi sa dodanim šavnim dodacima za prednji dio lovačkih hlača

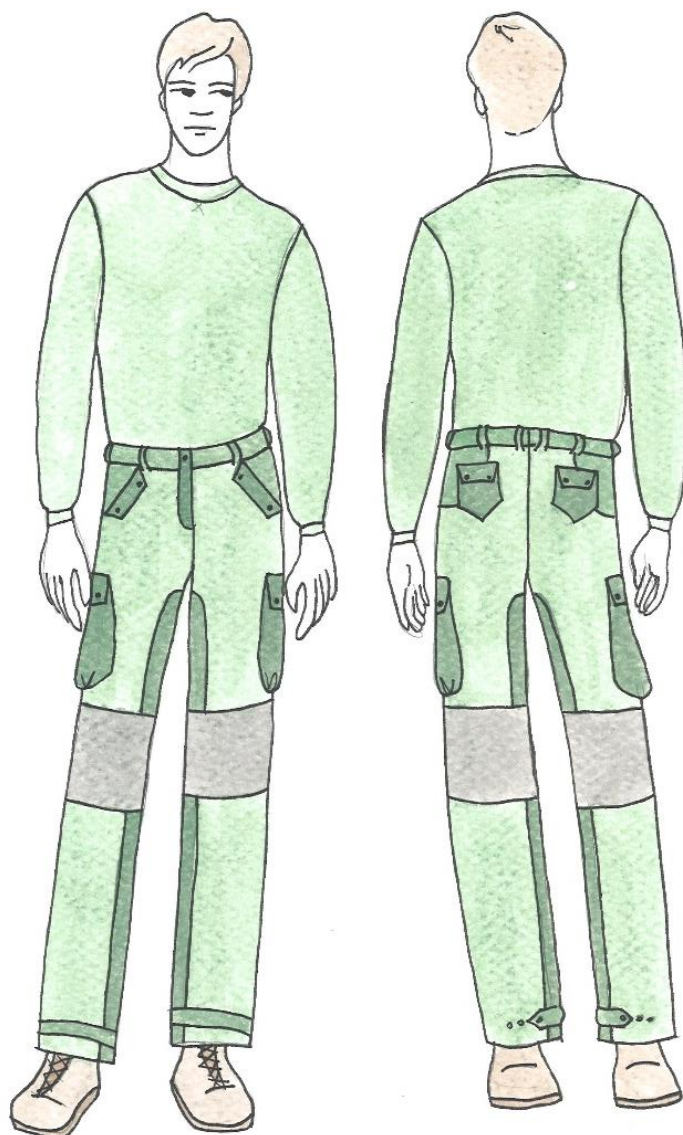


Slika 13. – Krojni dijelovi sa dodanim šavnim dodacima za stražnji dio lovačkih hlača



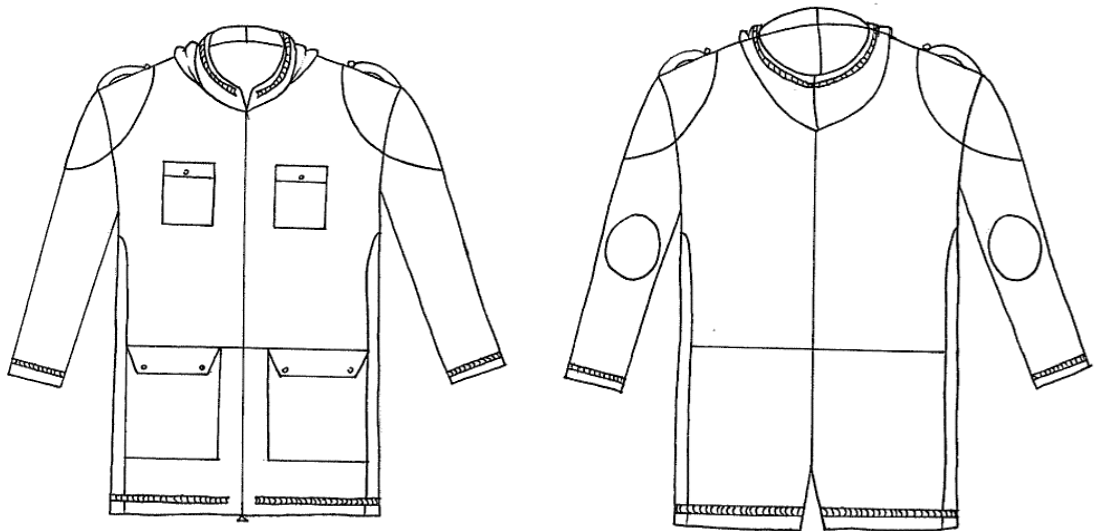


Slika 14. – Krojni dijelovi džepova, pojasnice i rasporka s dodanim šavnim dodacim

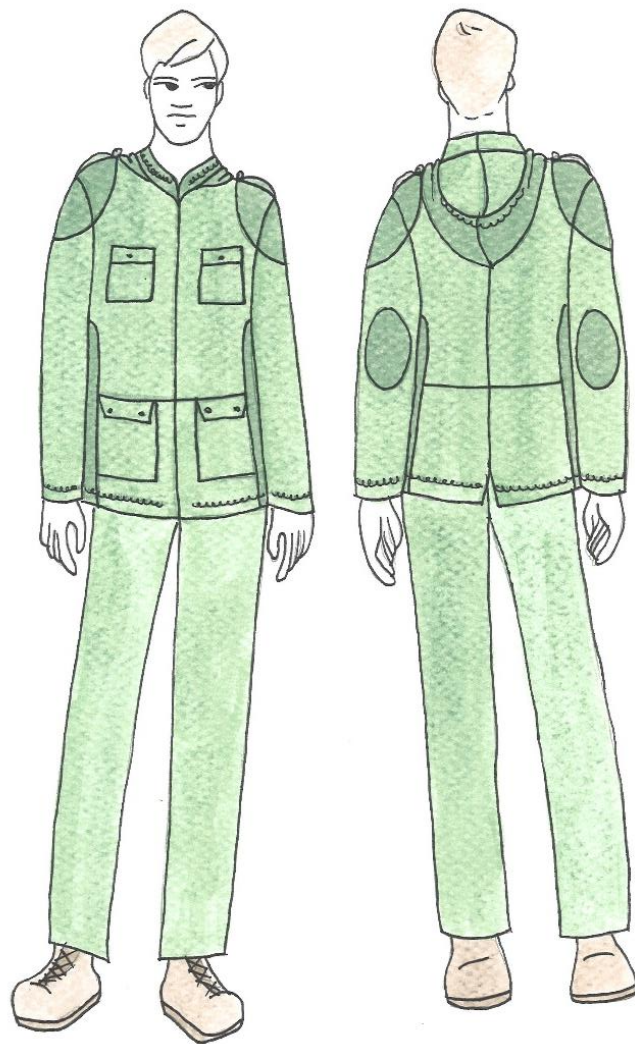


Slika 15. – prednji i stražnji dio lovačkih hlača na figuri

- Lovačka jakna dužeg kroja izrađivala bi se da bude vodootporna i izdržljiva kako se ne bi kidala, te bi bila tamnozelene boje. Podstava bi bila lagana te bi propuštala vlagu i znoj. Ramena bi bila ojačana kako bi se zaštitila dok se nosi oružje te bi istim postupkom bili ojačani i laktovi. Jakna ima visoki ovratnik i kapuljaču s mogućnosti zatezanja, zatvarač, epolete, 2 velika i 2 mala džepa s druckerima te mogućnost zatezanja na dnu rukava i nogavica. Ukrasni šavovi nalaze na boku i na gornjoj liniji velikih džepova koji se nastavlja i na stražnji dio.

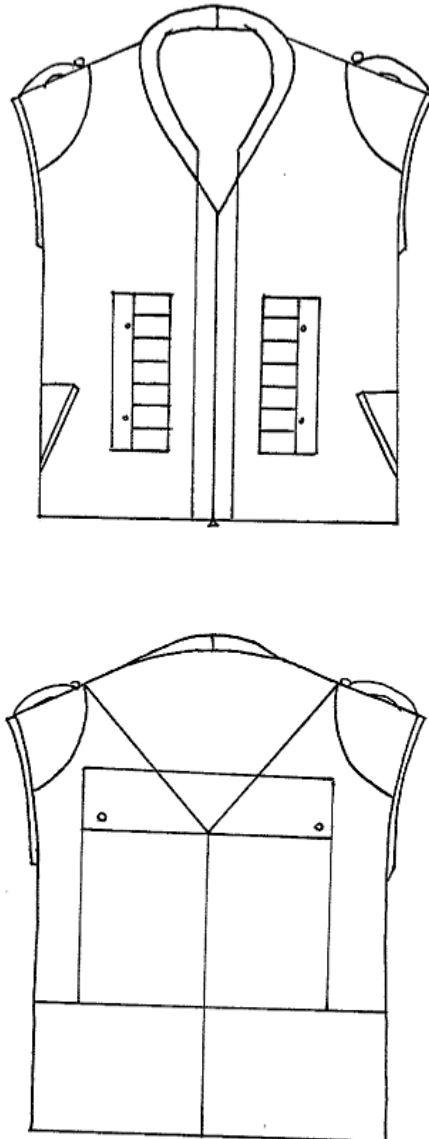


Slika 16. - prednji i stražnji dio lovačke jakne, tehnička slika



Slika 17. - prednji i stražnji dio lovačke jakne na figuri

- Prsluk bi bio u kombinaciji dviju boja, tamnozeleno i fluorescentno narančasto. Izrađivao bi se kao čvrst i vodootporan odjevni predmet. Ramena bi bila ojačana te fluorescentna, a kao ramena ojačan i fluorescentan bi bio dio oko zatvarača i 2 džepa za patrone i poklopac velikog džepa na stražnjoj strani. Prsluk bi imao široki vratni izrez i rusku kragu, epolete, veliki džep na leđima, zatvarač i 2 skrivena džepa. Ukrasni šavovi nalaze se na stražnjem dijelu.

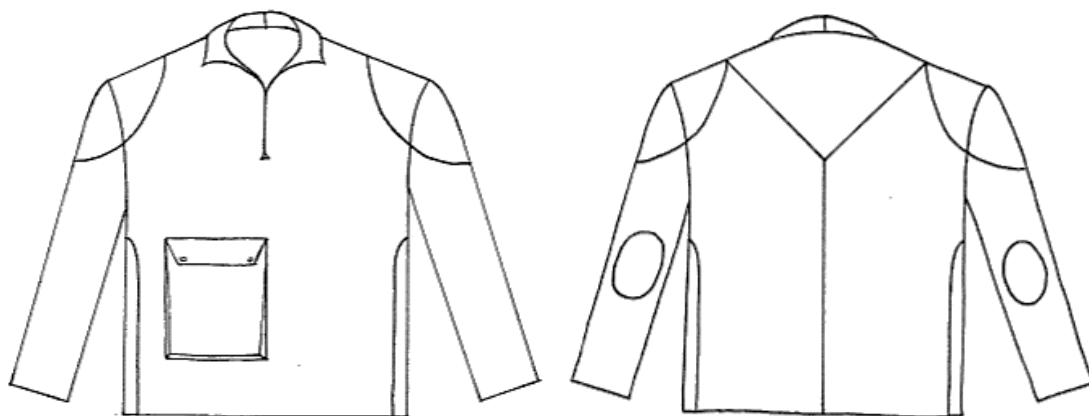


Slika 18. - prednji i stražnji dio prsluka, tehnička slika

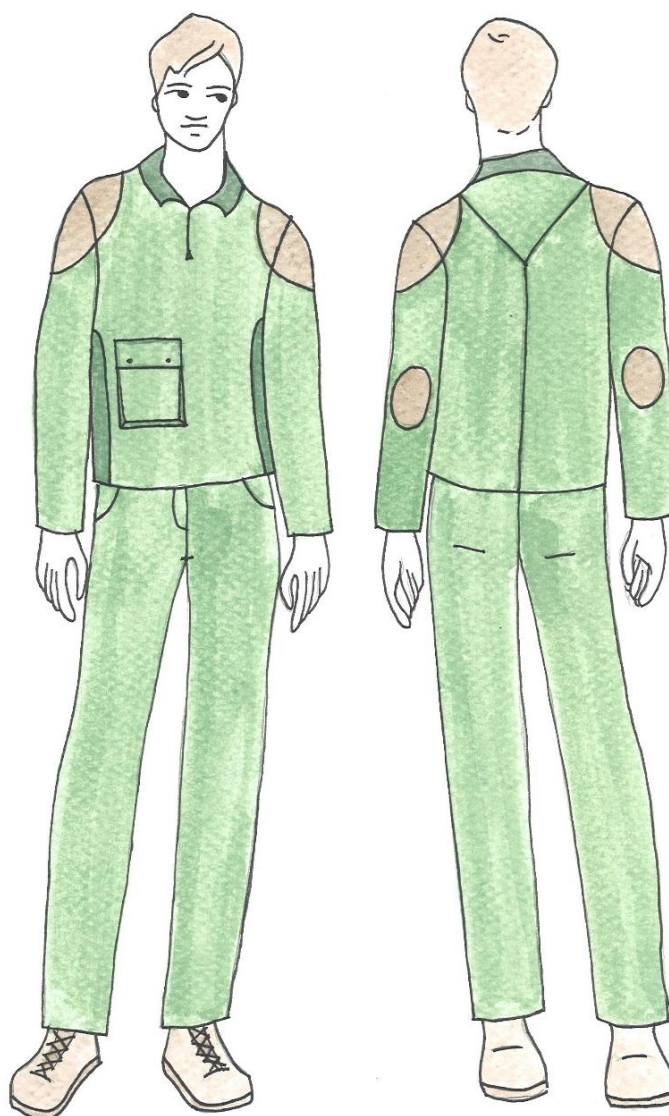


Slika 19. - prednji i stražnji dio prsluka na figuri

- Vesta za lov bila bi tamnozeleno boje dok bi dio na remenima i dodatak na laktu bio smeđe boje. Vesta bi imala ovratnik sa zatvaračem, veći džep na desnoj ili lijevoj strani (ovisi o zahtjevu kupca) s druckerima te ukrasne šavove sa strane kroja i na stražnjem dijelu.

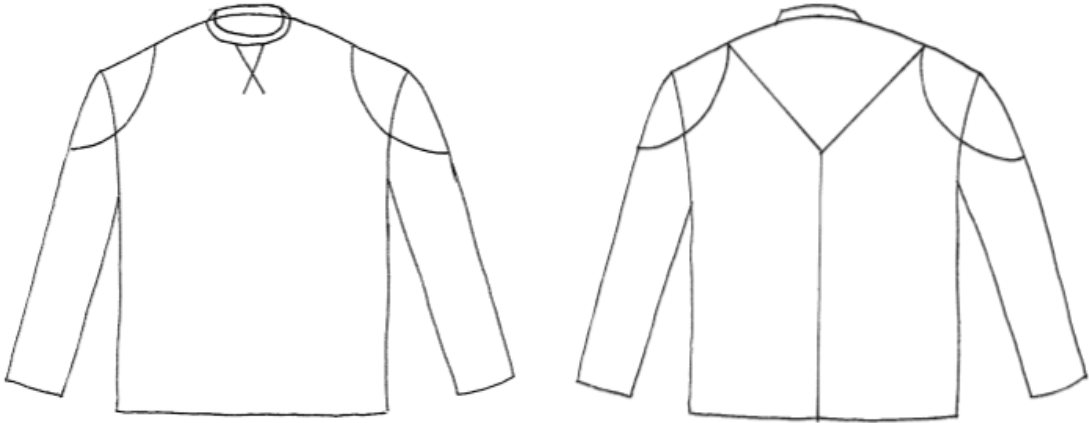


Slika 21. - prednji i stražnji dio veste na figuri

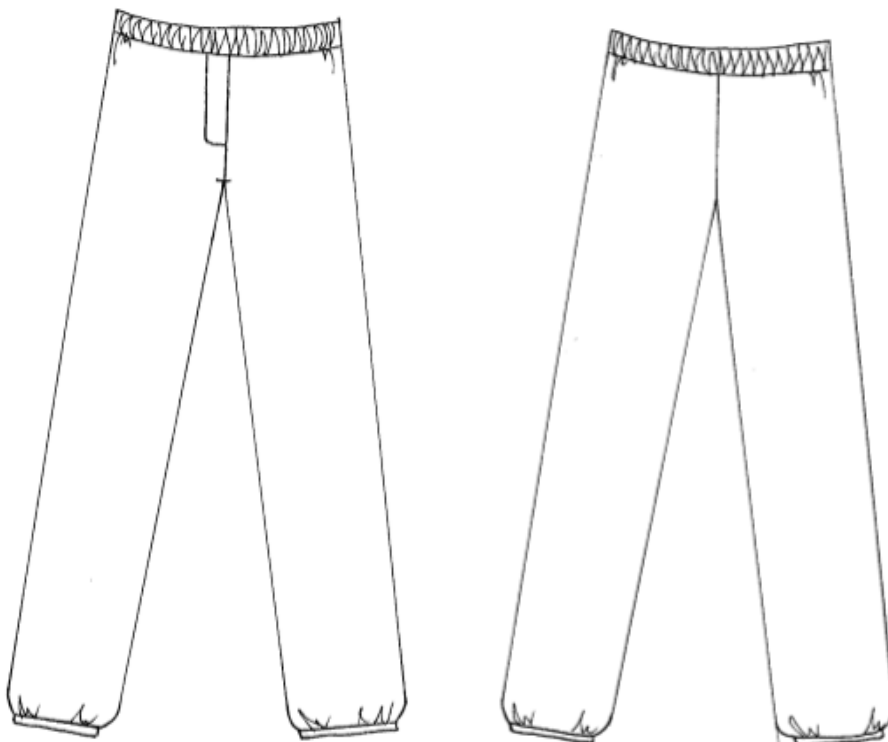


Slika 20. - prednji i stražnji dio veste, tehnička slika

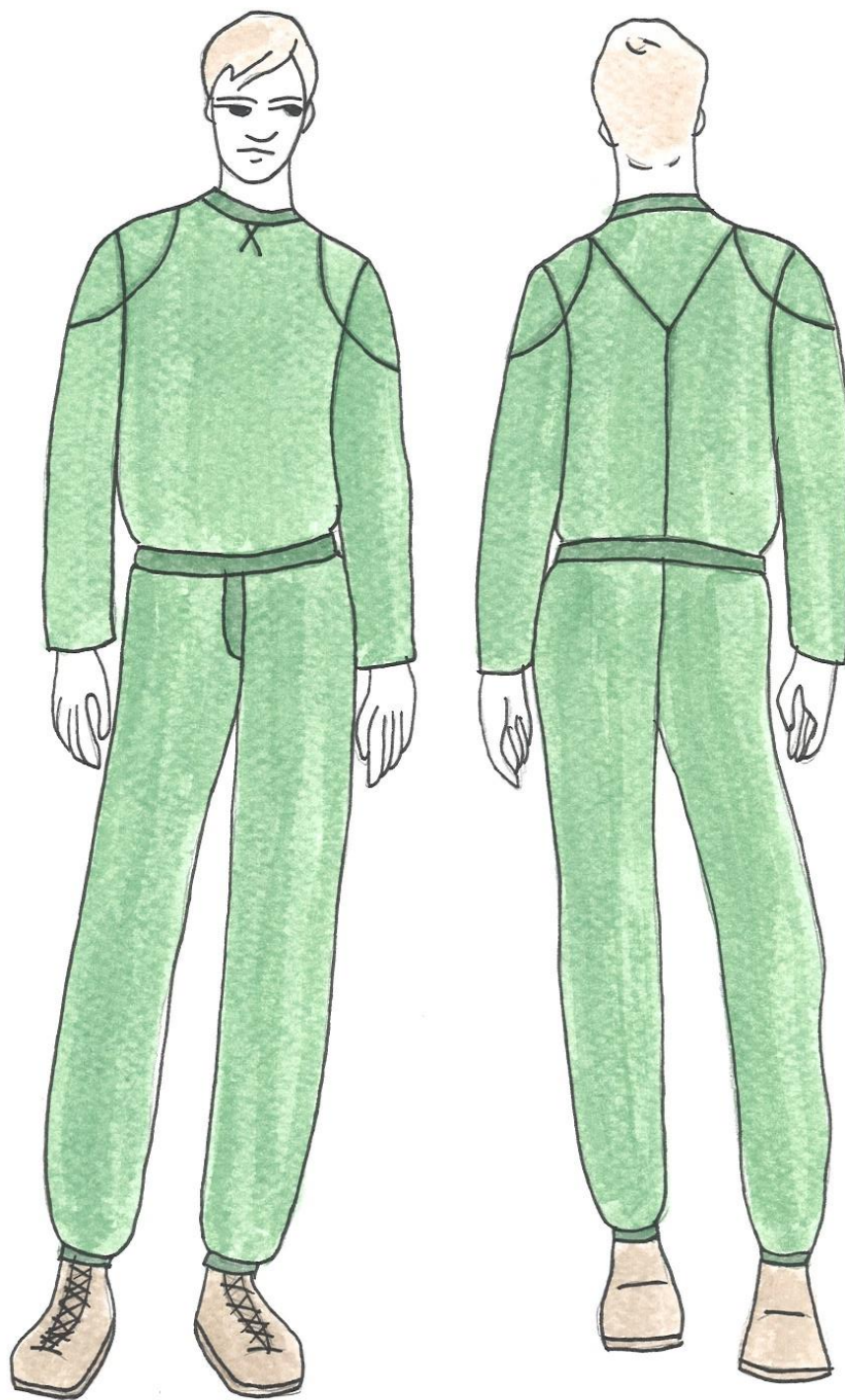
- Donja majica i hlače bile bi u tamnozelenoj boji te bi lovcu omogućile cirkulaciju zraka za ugodniji osjećaj tijekom lova. Majica je uska, dugih rukava i ima ukrasne šavove na ramenima i na stražnjem dijelu. Donje hlače uskog su kroja i imaju gumu na pojasnici i na dnu nogavica.



Slika 22. - prednji i stražnji dio donje majice, tehnička slika



Slika 23. - prednji i stražnji dio donjih hlača, tehnička slika



Slika 24. - prednji i stražnji dio donje majice i hlača na figuri



## 5. ZAKLJUČAK

Lov je najstarija ljudska aktivnost čiji početak seže sve do neolitika. Razvijanjem svijeta razvijao se i lov koji je tijekom godina dobivao na važnosti. Aktivnost kao što je lov danas ima velik utjecaj na razvoj prirode i divljači, ali i drugih područja suvremenog života poput zdravlja i ekonomije. U Republici Hrvatskoj se stoga sve više ljudi odlučuje za lov kako bi svoju ljubav prema prirodi pretočili u opće dobro. Time rečeno, boravak u prirodi zahtjeva i posebnu opremu u što, osim streljačke opreme, spada odjeća koju je lovac dužan nositi. Takva odjeća mora biti funkcionalna i udobna.

Proučavanjem i analizom tržišta odjeće za lovstvo putem anketnog upitnika pokazalo se kako postoji dosta problema u pojedinim odjevnim predmetima koje lovci koriste. Ispitanici kao najveći problem u lovačkoj odjeći smatraju manjak džepova i materijal koji se lako kida i te nedostatke pronalaze na lovačkim hlačama kao i na lovačkoj jakni. Dobiveni rezultati iskoristili su se u postavljanju kolekcije lovačke odjeće kojoj je cilj na tržište postaviti idealni odjevni predmet. Time rečeno, ova kolekcija lovačke odjeće čija funkcionalnost i udobnost doprinosi lovcu također doprinosi uspjehu lova te svim područjima suvremenog života u kojem lovstvo ima utjecaj te isto tako ostavlja prostora za daljnja istraživanja.

## 6. LITERATURA

- [1] Zakon o lovstvu, Hrvatski sabor, Narodne novine, 2005.
- [2] Darabuš, S. i Jakelić, I.Z.: Osnove lovstva, Hrvatski lovački savez, Zagreb, 1996.
- [3] <http://www.enciklopedija.hr/natuknica.aspx?id=37293> (16.8.2018.)
- [4] <http://www.lovac.info/lovstvo/lovacki-muzeji-hls/269-kratak-osvrt-na-povijest-lovstva.html> (16.8.2018.)
- [5] Hrastinski, M.; Konstrukcija odjeće 2, Modus, Zagreb, 2001.
- [6] Beuković, M. i Popović, Z.; Lovstvo, Poljoprivredni fakultet, Novi Sad, 2014.
- [7] Grooms, S; Modern pheasant hunting, Mechanicsburg PA, 2005., str. 45-56  
<https://books.google.hr/books?id=xt-3DAAAQBAJ&pg=PT61&dq=clothes+for+hunters&hl=hr&sa=X&ved=0ahUKEwjHvcflv-zbAhUOM-wKHVvXDJcQ6AEIPjAD#v=onepage&q=clothes%20for%20hunters&f=false>  
(16.8.2018.)
- [8] Hunting and it's benefits;  
<https://www.studymode.com/essays/Hunting-And-Its-Benefits-1253308.html>  
(16.8.2018.)
- [9] Sociology and Clothes;  
<https://www.studymode.com/essays/Sociology-And-Clothes-49399857.html>  
(16.8.2018)
- [10] <http://www.enciklopedija.hr/natuknica.aspx?id=44736> (16.8.2018.)

## 7. SLIKE

- Slika 1.

[http://www.lovac.info/images/stories/lovstvo/Diane\\_de\\_Versailles\\_Leoch\\_2.jpg](http://www.lovac.info/images/stories/lovstvo/Diane_de_Versailles_Leoch_2.jpg)

(16.8.2018.)

- Slika 2.

[https://c1.staticflickr.com/3/2858/11889783545\\_5661e7c6ee\\_b.jpg](https://c1.staticflickr.com/3/2858/11889783545_5661e7c6ee_b.jpg) (16.8.2018.)

- Slika 5.

<https://www.pinterest.com/pin/354447433147203474/?lp=true> (16.8.2018.)

- Slika 6.

<https://i.pinimg.com/564x/5a/bf/75/5abf75356dfb4f0453fd0cc8118c220a.jpg>

(16.8.2018.)