

# Konstrukcija i modeliranje vlastite kolekcije ženske odjeće za puniji stas

---

Štajcer, Lucija

Undergraduate thesis / Završni rad

2023

Degree Grantor / Ustanova koja je dodijelila akademski / stručni stupanj: **University of Zagreb, Faculty of Textile Technology / Sveučilište u Zagrebu, Tekstilno-tehnološki fakultet**

Permanent link / Trajna poveznica: <https://um.nsk.hr/um:nbn:hr:201:227438>

Rights / Prava: [In copyright](#) / [Zaštićeno autorskim pravom.](#)

Download date / Datum preuzimanja: **2025-03-14**



Repository / Repozitorij:

[Faculty of Textile Technology University of Zagreb - Digital Repository](#)



SVEUČILIŠTE U ZAGREBU  
TEKSTILNO-TEHNOLOŠKI FAKULTET

KONSTRUKCIJA I MODELIRANJE VLASTITE KOLEKCIJE ŽENSKE ODJEĆE ZA PUNJI  
STAS

ZAVRŠNI RAD

STUDENT:

Lucija. Štajcer

MENTOR:

doc. dr. sc. Blaženka Brlobašić Šajatović

Zagreb, rujan 2023. godina

TEMELJNA DOKUMENTACIJSKA KARTICA:

Sveučilište u Zagrebu

Tekstilno tehnološki fakultet

Studij: Tekstilni i modni dizajn; smjer: modni dizajn

Zavod za dizajn tekstila i odjeće

Završni rad

Naziv rada: Konstrukcija i modeliranje vlastite kolekcije ženske odjeće za puniji stas

Studentica: Lucija Štajcer

Broj stranica: 37

Broj slika: 10

Broj tablica: 1

Broj literaturnih izvora: 9

Broj crteža: 19

Broj fotografija: 1

Mentor: doc. dr. sc. Blaženka Brlobašić Šajatović

Članovi povjerenstva:

1. predsjednica: Izv. prof. dr. sc. Irena Šabarić
2. članica: Doc. dr. sc. Blaženka Brlobašić Šajtović
3. članica: Prof. art. Andrea Pavetić
4. zamjenik članice: Izv. prof. dr. sc. Ksenija Doležal

Datum predaje rada: 12.09.2023

Datum obrane rada: 14.09.2023

## SADRŽAJ:

1. UVOD.....	3
2. TEORIJSKI DIO.....	4
2.1. Što je plus size.....	4
2.2. Pokret body positivity.....	4
2.3. Potreba za odjevnom veličinom za puniji stas.....	4
2. 4. Antropometrija – odjevne veličine odjeće.....	5
2.5. Iluzija izbora odjeće za puniji stas.....	6
3. DIZAJNERI I MANEKENKE ZNAČAJNE ZA OSOBE PUNIJEG STASA.....	7
3. 1. Dizajneri značajni za osobe punijeg stasa.....	7
3.2. Manekenke punijeg stasa.....	9
4. KOLEKCIJA.....	17
4.1. Kolekcija.....	17
4.2. Radovi.....	18
4.3. Tehnički srteži.....	28
4.4. Konstrukcija i modeliranje.....	31
4. 5. Fotografija rada.....	34
5. ZAKLJUČAK.....	35
6. LITERATURA.....	36

## **1. UVOD**

Istražit će se sustavi označivanja ženske odjeće za puniji stas s naglaskom na problematiku nepristalosti odjeće i nedostatka njene estetske vrijednosti. Navedeno će biti inspiracija za izradu vlastite kolekcije ženske odjeće koja će se temeljiti na kombinaciji izbora boja i jednostavnih slojeva odjeće s elementima modnih dodataka. Problematika odjevnih veličina odjeće i dizajna za punije osobe dolazi sve više do izražaja na tržištu. Inspiracija za izradu ovog završnog rada rađena je s ciljem predstavljanja kolekcija ženske odjeće za mlađe punije osobe . Nepristalost odjeće te manjak estetske vrijednosti koja se nudi mlađim punijim osobama dovodi do nezadovoljstva krajnjeg kupca.

## 2. TEORIJSKI DIO

### 2. 1. Što je "plus size"

Plus size se odnosi na veće odjevne veličine, ali definirati što je "plus size" nije jednostavno. "Plus size" osobe su osobe punijeg stasa koje nose odjeću većih odjevnih veličina.

Tip tijela osoba punijeg stasa ima nekoliko naziva ovisno o konstrukciji tijela, prema Sigaudu to je piknička konstrukcija, eurosomni tip prema Kretschmeru naginje pretilosti, a osobine su mu rast u širinu više nego u visinu, bačvasti prsni koš, uža ramena, deblji prsti, gomilanje potkožnog masnog tkiva, posebice na trbušnim mišićima. Prema Hrvatskom antropometrijskom sustavu veće odjevne veličine počinju iznad hrvatske odjevne veličine 40. Odjevna veličina 40 obuhvaća dimenzije opsega grudi 92 cm, opsega struka 74 cm i opsega bokova 98 cm.

### 2. 2. Pokret body positivity

Pokret body positivity je pokret koji promiče uključenje svih tipova i veličina tijela, boja kože i fizičkih sposobnosti, a ne pretilost<sup>1</sup> Pokret je zadobio lošu popularnost kada je velika količina medijskih kanala počeli kriviti pokret za povećanjem pretilosti kod odraslih. Zdrava slika tijela je samopouzdanje i dobar osjećaj u vlastitom tijelu, što je upravo ono što pokret pokušava naglasiti.

### 2. 3. Potreba za odjevom veličinom za puniji stas

Iako u Europi preko 40% odraslih osoba ima prekomjernu tjelesnu masu i u Hrvatskoj preko 20% odraslih osoba ima prekomjernu tjelesnu masu<sup>2</sup> još uvijek nije lako naći odjeću koja im pristaje. Najveći problemi s kojima se osobe koje nose velike odjevne veličine susreću su nedostatak odjeće za puniji stas, loša kvaliteta odjeće koja se nalazi na tržištu i loša estetska vrijednost moderne plus size odjeće za mlade.

Problemi nastaju već kada u trgovinu uđe osoba koja nosi odjevnu veličinu 46, jer modela odjeće u njezinoj veličini nema, iako ima sve više punijih osoba, ponuda odjevnih predmeta za njih nije zadovoljavajuća. Premalo je trgovina koje prodaju odjeću većih odjevnih veličina, a modeli su uglavnom vrećasti, neugledni i ne prate modne trendove.<sup>3</sup>

---

1 <https://www.forbes.com/sites/jenniferpalumbo/2022/05/12/how-the-body-positive-movement-doesnt-encourage-obesity-but-inclusion/>

2 <https://www.hzjz.hr/sluzba-promicanje-zdravlja/odjel-za-prevenciju-debljine/>

3 Hrvatski Antropometrijski Sustav

## 2. 4. Antropometrija – odjevne veličine odjeće

Antropometrija je istraživačka metoda antropologije kojoj je cilj utvrđivanje dimenzija ljudskoga tijela i njihovo prosuđivanje. Mjerenja se obavljaju na tijelu ili na kosturu čovjeka. Antropometrijske mjerne točke, mjere i tehnika mjerenja točno su definirane, a pribor je standardiziran.<sup>4</sup>

Tijekom 19. stoljeća razvila se ideja izrade odjeće koja bi pristajala većem broju ljudi sličnih tjelesnih mjera za što je bilo potrebno provesti antropometrijsko mjerenje stanovništva. Prva antropometrijska mjerenja vezana za izradu odjeće proveo je matematičar Quetelet koji je 1870. godine objavio djelo "antropometrie". Njemu se prepisuje i stvaranje naziva antropometrija. 1897. godine Charles J. Stone je objavio opsežnu tablicu veličina.<sup>5</sup>

Odjevne veličine i dalje igraju ključnu ulogu u modnoj industriji danas, uz napore za pružanje točnijih veličina, i čineći modu inkluzivnu za sve tipove tijela. U sustavu veličina odjeće pojedine tjelesne dimenzije definiraju odjevnu veličinu i čine ljestvicu određenu normom. Normom je okarakteriziran oblik tijela temeljen na dvjema dimenzijama opsega – temeljne i zavisne varijable. Sustav odjevnih veličina temeljno je polazište za industrijsku izradbu odjeće jer proizvođačima odjeće pruža uvid u stvarne potrebe potrošača.<sup>6</sup>

Tablice mjera za odjeću su korisni alati koji pomažu potrošačima da pronađu odgovarajuću veličinu odjeće na temelju njihovih tjelesnih mjera. Pravilno mjerenje i usporedba s tablicom veličina pomažu osigurati da odjeća odgovara i udobna je. Današnje tablice koriste slične omjere veličina i razlikuju se u označavanju veličina od države do države. Kod označavanja veličina odjeće za žene najčešća primarna mjera je opseg grudi.

Sljedeća tablica prikazuje odjevne veličine i mjere za žensku odjeću od odjevne veličine EU 34 do EU 60

EU veličine	SAD veličine	UK veličine	Japanske veličine	Slovne veličine	Opseg grudi	Opseg struka	Opseg kukova
34	4	6	7	XS	76-80	58-62	84-88
36	6	8	9	XS/S	81-85	63-67	89-93
38	8	10	11	S	86-90	73-77	94-98
40	10	12	13	M	91-95	78-82	99-103
42	12	14	15	M/L	96-100	83-87	104-108
44	14	16	17	L	101-105	88-93	109-113
46	16	18	19	L/XL	106-111	94-99	114-119

4 <https://www.enciklopedija.hr/natuknica.aspx?id=3195>

5 Suvremeni procesi izradbe i prodaje odjeće

6 Suvremeni procesi izradbe i prodaje odjeće

48	18	20	21	XL	112-117	100-105	120-125
50	20	22	23	XXL	118-123	106-111	126-131
52	22	24	25	2XL	124-129	112-117	132-137
54	24	26	27	3XL	130-135	118-123	138-143
56	26	28	29	4XL	136-141	124-129	144-149
58	28	30	31	5XL	142-147	130-135	150-155
60	30	32	33	6XL	148-153	136-141	156-161

Tablica 1. Odjevne veličine

U tablici su prikazane i slovne veličine. Osim standardnih veličina za odrasle, dosta je zastupljeno označivanje početnim slovom engleskih riječi koje opisno određuju veličinu: XS, S,M,L... EN13402-3 definira način označavanja tih veličina i to tako da je slovna oznaka vezana za opseg grudi i prosječnu visinu tijela ili neku posebno izabranu visinu tijela. Jedna slovna oznaka u sebi sadržava raspon od dviju grupa opsega grudi koji se koriste kod uobičajenih veličina.<sup>7</sup> Iz toga se može zaključiti da su takve oznake veličina pogodne za odjevne predmete koji su nešto manje osjetljivi na pristajalost tijelu. Taj način označavanja veličina koristi se samo za odjeću kod odraslih muškaraca i žena. [EN 13402-3]

## 2. 5. Iluzija izbora odjeće za punije osobe

Veliki problem s nedostatkom odjevnih veličina na tržištu je činjenica da potrošači nemaju izbora nego potrošiti veliku količinu novaca za odjeću, s čim dolazi problem financija, ili okrenuti se brzom modi, koja je nekvalitetna, loša za okoliš i dolazi iz loših izvora, s čim dolazi problem ekološke održivosti. Ako je osobama dan izbor, taj izbor je većinom pitanje stila ili kvalitete, tako naprimjer, Zalando, web trgovina odjeće koja nudi odjeću mnogih marki, u svojoj plus size kategoriji ima nešto više od 3000 komada odjeće s najvećom veličinom 4XL<sup>8</sup>, dok s razlogom zloglasan Shein u svojoj plus size kategoriji nudi preko 27000 odjevnih komada, s najvećom veličinom 7XL<sup>9</sup>. Na taj način stvorena je iluzija dobrog izbora, kada pojedinci moraju birati između ekološke održivosti i odjeće.

<sup>7</sup> Suvremeni procesi izradbe i prodaje odjeće

<sup>8</sup> zalando.com

<sup>9</sup> shein.com



### 3. DIZAJNERI I MANEKENKE ZNAČAJNE ZA OSOBE PUNIJEJEG STASA

#### 3. 1. Dizajneri značajni za osobe punijeg stasa

Dizajneri koji se bave modom za osobe punijeg stasa i svojim djelovanjem rade pri inkluzivnosti i proširenjem dometa veličine dostupne potrošačima su brojni, ali nedovoljni.

Neki od njih su Gabrielle Gregg i Nicolette Mason koji su puniji modni influenceri koje su surađivali na stvaranju brenda Premme. Premme je imao cilj ponuditi modernu odjeću koju su osobe veće odjevne veličine uistinu htjele nositi, propitkivajući ideju da osobe koje nose veće veličine ne mogu biti odjevene moderno. Brend je prigrlio odvažne printeve, body positivity i raznolikost siluete.<sup>10</sup>, slika 1.



Slika 1. Premme<sup>11</sup>

10 <https://www.teenvogue.com/story/premme-shutting-down>

11 <https://www.cosmopolitan.com/style-beauty/fashion/a10358457/premme-plus-size-clothing-launch/>

Christian Siriano privukao je široku pozornost svojim zalaganjem za raznolikost u modi. Bio je glasni zagovornik odijevanja žena svih veličina i tipova tijela, a na svojim revijama i kampanjama za modne piste predstavljao je modele veće veličine. Njegova modna revija za proljeće/ljeto 2017. bila je posebno poznata po uključivanju modela veće odjevne veličine, preispitivajući pomodne standarde u industriji. Slika 2.



Slika 2. Christian Siriano NYFW 2017. 2. Manekenke punijeg stasa

### 3. 2. Manekenke punijeg stasa

Postoji nekoliko dobro poznatih manekenki većih odjevnih veličina koje su ostavile značajan trag u modnoj industriji i igrale su ulogu u promicanju pozitivne slike tijela i raznolikosti ljudi.

Ashley Graham jedna je od najprepoznatljivijih i najutjecajnijih manekenki punijeg stasa. Pojavila se na naslovnica glavnih modnih časopisa i zagovara prihvaćanje tijela i ljubav prema sebi. Slika 3.



Slika 3. Ashley Graham 2023 OscarsTess Holliday poznata je po svojoj hrabroj i samouvjerenoj prisutnosti u svijetu modelinga. Osnovala je pokret

#EffYourBeautyStandards i otvoreno se zalaže za pozitivan odnos prema tijelu. Slika 4.  
Tess Holliday poznata je po svojoj hrabroj i samouvjerenjoj prisutnosti u svijetu modelinga.  
Osnovala je pokret #EffYourBeautyStandards i otvoreno se zalaže za pozitivan odnos prema  
tijelu. Slika 4.



Slika 4. Tess Holliday Chromat's New York Fashion Week

Candice Huffine prošetala je pistama za različite luksuzne marke i pojavila se u modnim časopisima. Zagovara inkluzivnost većih odjevnih veličina i sudjelovala je u kampanjama koje promiču raznolikost tipova tijela u modi. Slika 5.



Slika 5 Candice Huffine

Precious Lee privukla je pažnju svojim pojavljivanjem u revolucionarnim kampanjama i revijama. Bila je prva crna manekenka velikih odjevnih veličina koja se pojavila u časopisu Sports Illustrated Swimsuit. Slika 6.



Slika 6. Precious Lee

Iskra Lawrence poznata je po svojem radu kao aktivistica za pozitivan odnos prema tijelu i model. Otvoreno govori o nerealnim standardima ljepote koje modna industrija zagovara. Slika 7.



Slika 7. Iskra Lawrence

Paloma Elsesser pojavila se na naslovnica glavnih časopisa i prošetala pistama za ugledne marke. Ističi se zbog svojeg zalaganja za samoprihvatanje i raznolikost. Slika 8.



Slika 8. Paloma Elsesse



Hunter McGrady obilježila je povijest kao manekenka koja se pojavila u Sports Illustrated Swimsuit izdanju, iako je tada nosila veću odjevnu veličinu od prijašnjih manekenki koje su se pojavile u Sports Illustrated Swimsuit izdanjima. Zalaže se za pozitivan odnos prema tijelu i samopouzdanje. Slika 9.



Slika 9. Hunter McGrady La'Tecia Thomas stekla je popularnost svojim modelskim radom i aktivnim prisustvom na društvenim mrežama. Promovira ljubav prema sebi i inkluzivnost. Slika 10.

La'Tecia Thomas stekla je popularnost svojim modelskim radom i aktivnim prisustvom na društvenim mrežama. Promovira ljubav prema sebi i inkluzivnost. Slika 10.



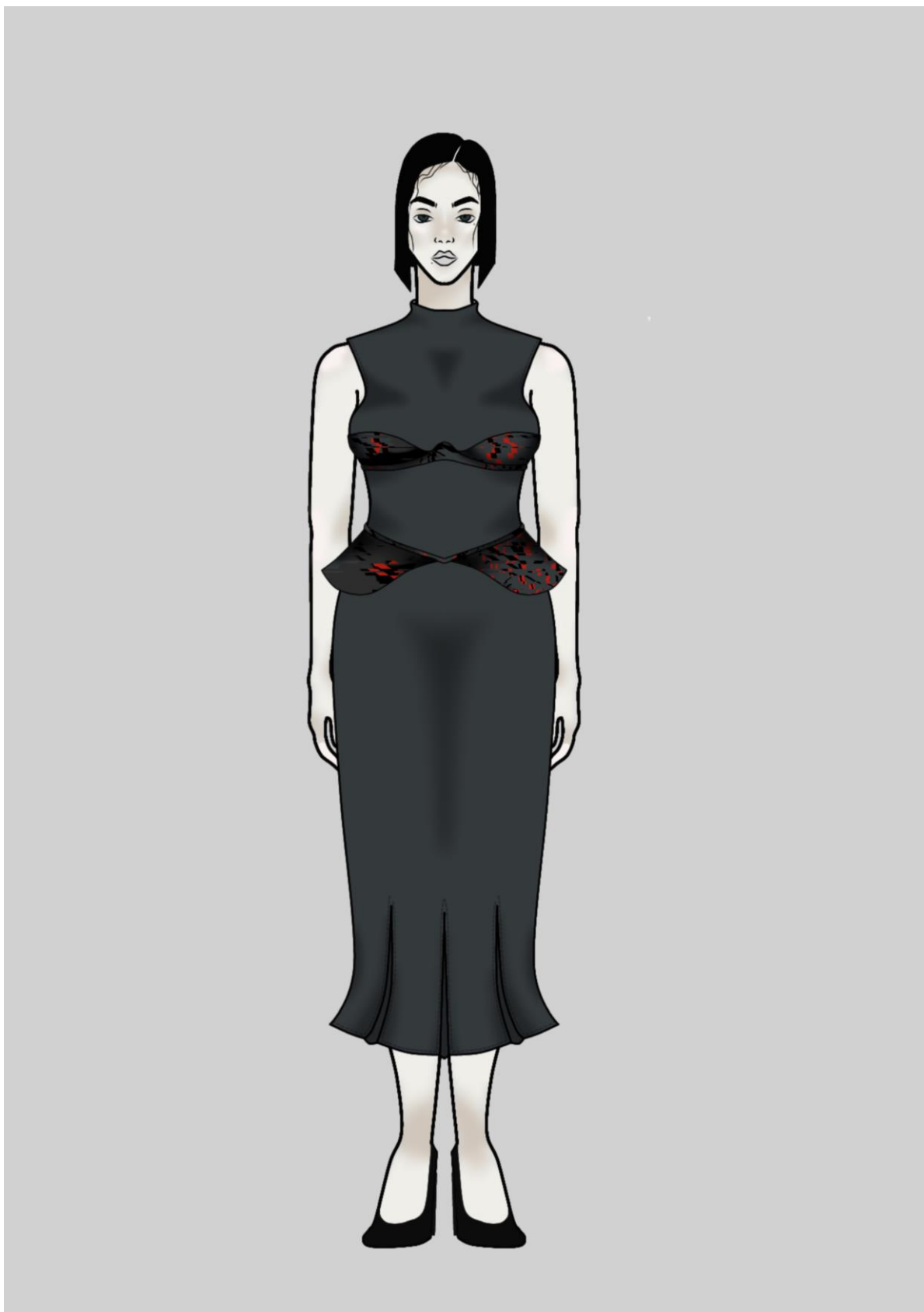
Slika 10. La'Tecia Thomas4. KOLEKCIJA RADOVA

## 4. KOLEKCIJA RADOVA

### 4. 1. Kolekcija

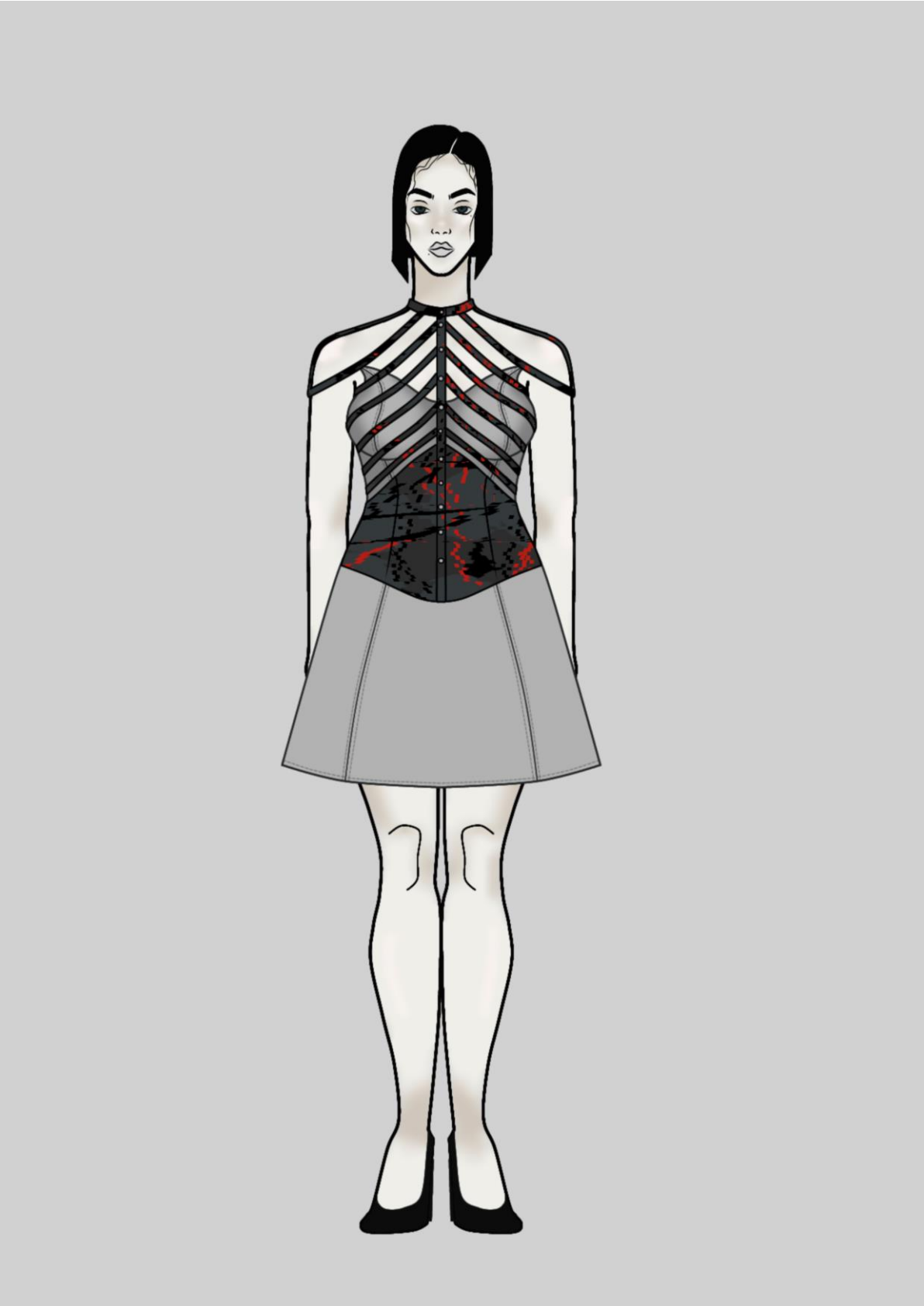
Predstavljena kolekcija sastoji se od deset odjevnih kombinacija jednostavnih slojeva odjeće u crnim i sivim tonovima, s elementima modnih dodataka rađenim tehnikom laminiranja komada tkanine između dva sloja mekog prozirnog vinila. Kolekcija je inspirirana potrebom za jednostavnim komadima odjeće za mlađe osobe punijeg stasa. Predstavlja bazne i ključne komade koji se međusobno mogu kombinirati u dodatne opcije. Prikazani modni dodatci dodaju modernu notu kombinacijama, inspirirani su alternativnom modom. Cilj kolekcije je prikazati modernu odjeću za svakodnevne, poslovne i svečane prigode za osobe punijeg stasa.

## 4. 2. Radovi

















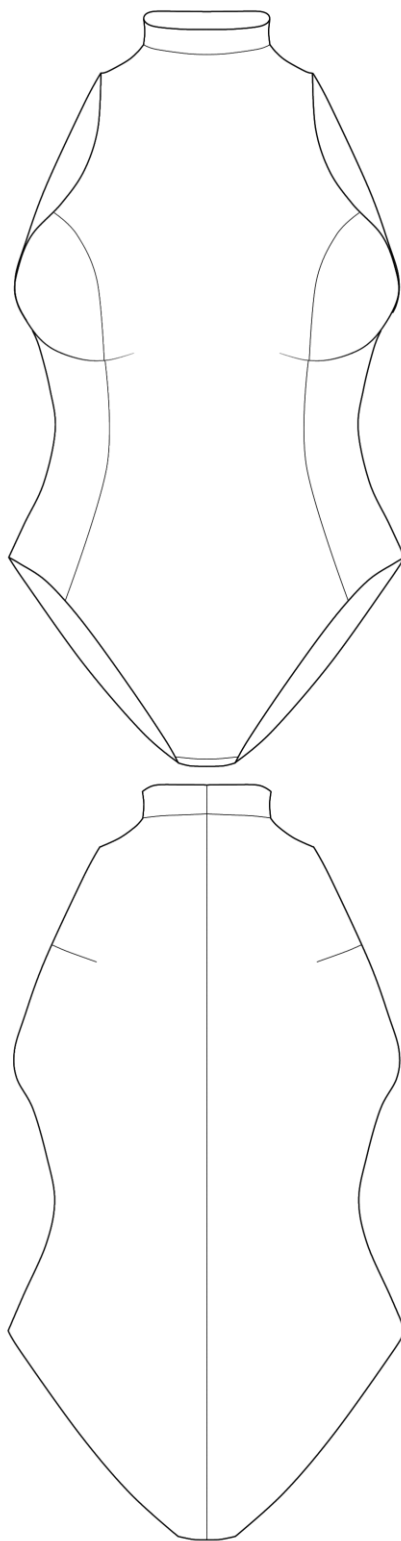


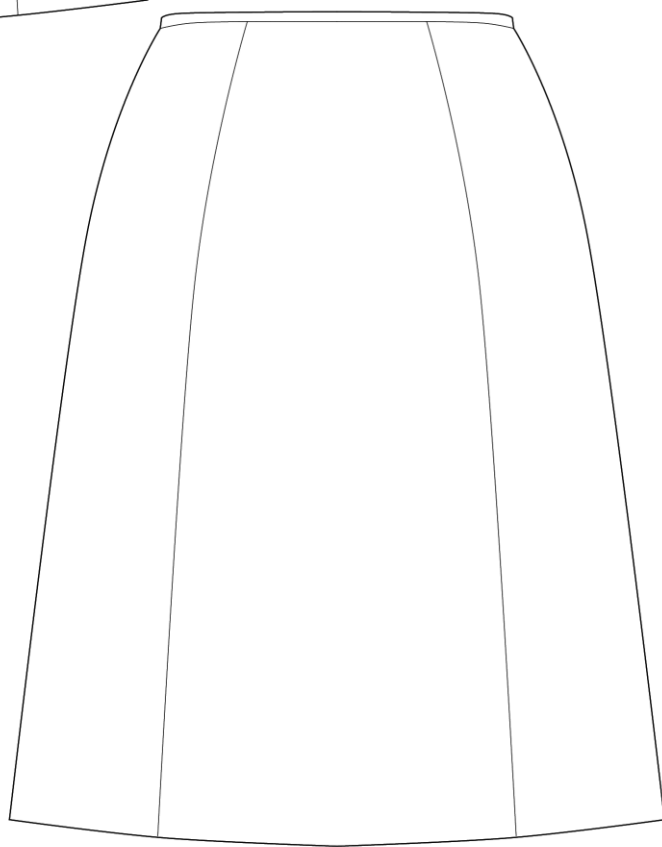
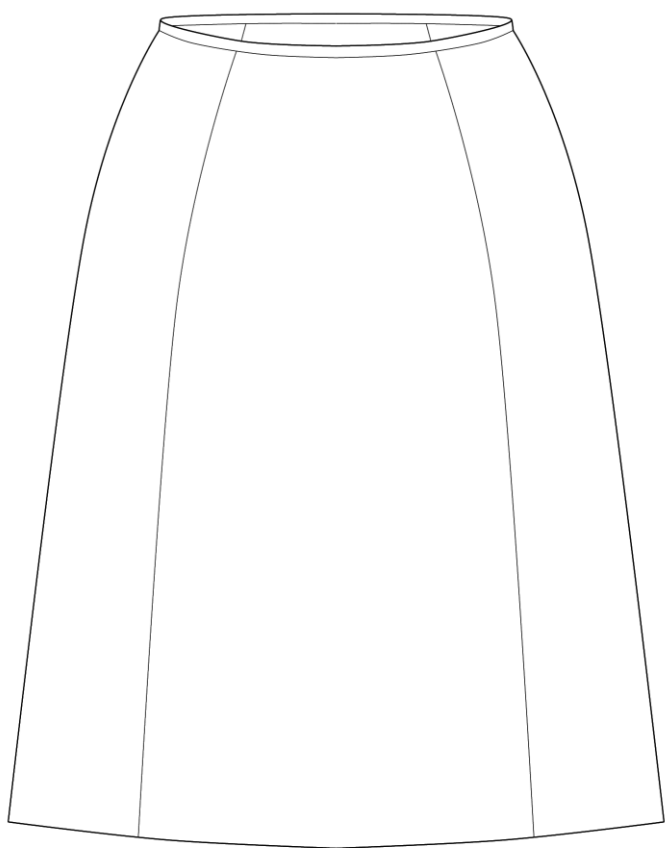




3. 4. 3. Tehnički crteži

Ženski body

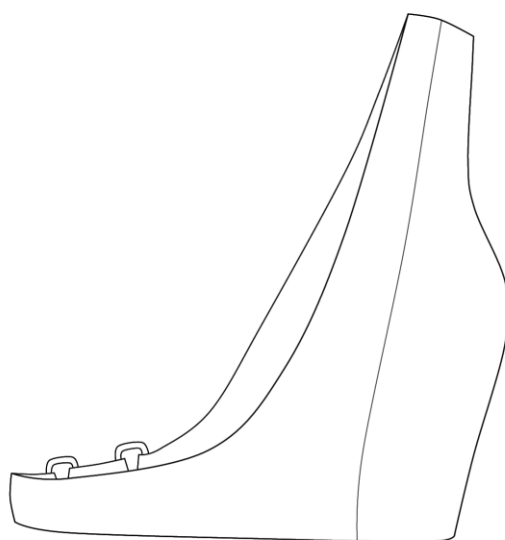
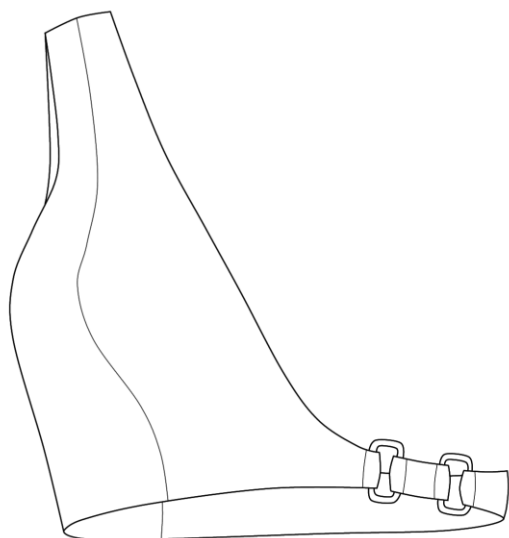




Ženska suknja

Modni dodatak 4. 4. Konstrukcija i modeliranje

Modni dodatak 4. 4. Konstrukcija i modeliranje

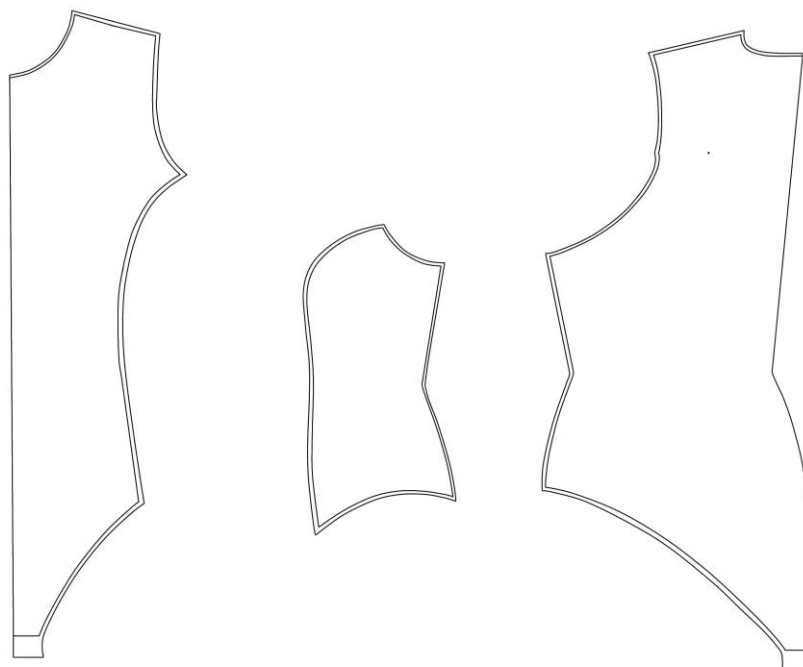
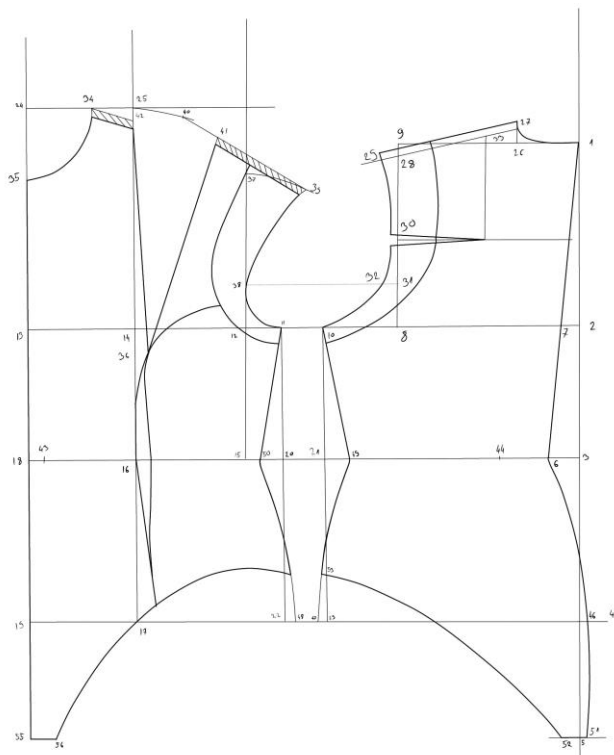




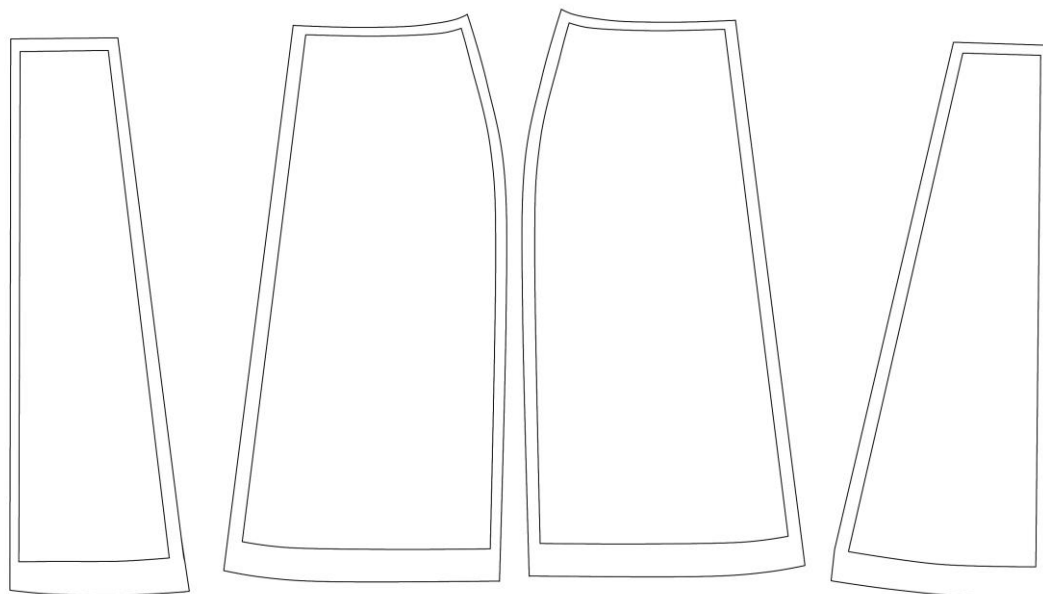
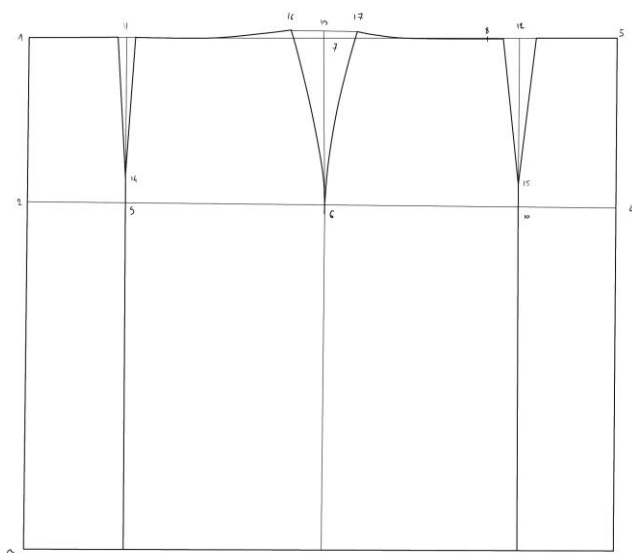
#### 4. 4. Konstrukcija i modeliranje

Konstrukcija i modeliranje napravljeni su za jednu odjevnu kombinaciju. Korištene su mjere tjelesne visine 165 cm, opsega struka 115 cm, opsega grudi 131 cm i opsega bokova 146 cm.

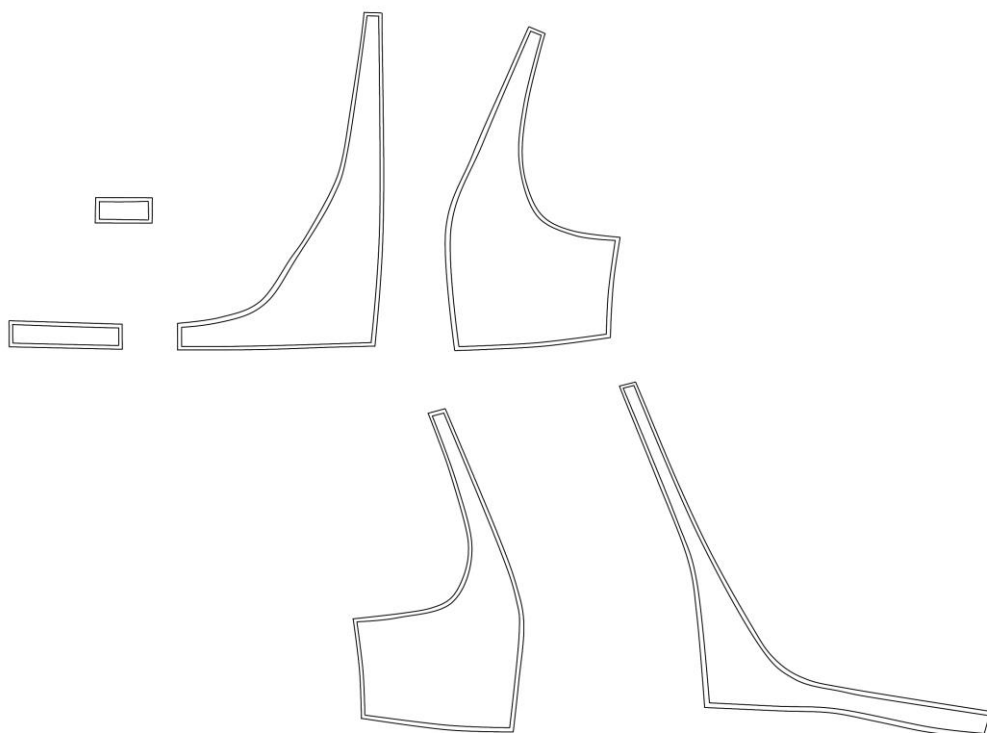
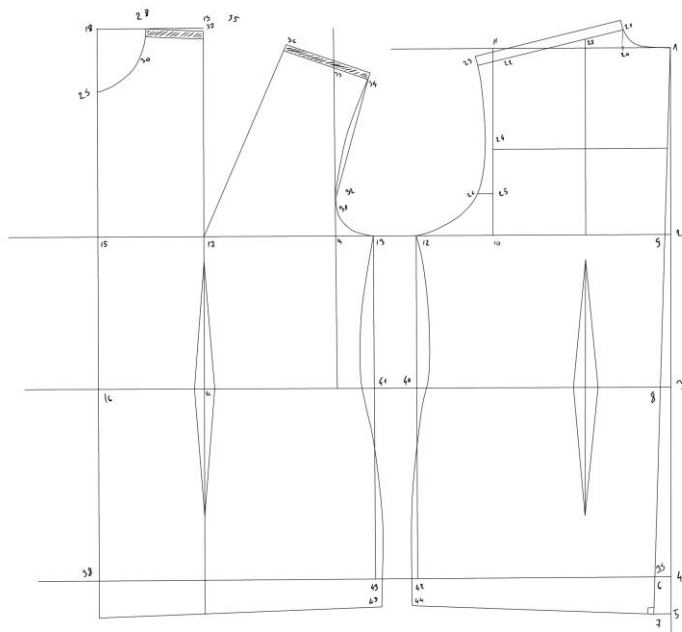
Prikazana konstrukcija za ženski bodi rađena je pomoću konstrukcije za ženski jednodjelni kupaći kostim. Bodi je izgledom vrlo sličan jednodjelnom kupćem kostimu, tako da nije bilo potrebno raditi prevelike promjene tokom modeliranja.



Konstrukcija ženske suknje rađena je pomoću osnovne konstrukcije za žensku suknju. Suknju je bilo potrebno raširiti u donjem dijelu, što joj daje A siluetu, što je napravljeno zatvaranjem ušitaka te je tako dobiveno širenje u donjem dijelu suknje.



Konstrukcija modnog dodatka rađena je pomoću osnovne temeljnog kroja ženske bluze sa prsnim ušitkom. Tokom modeliranja kroj je skraćen do iznad struka, model je asimetričnog izreza.



#### 4. 5. Fotografije radova

Izrađena odjevna kombinacija prikazana je na slici. Odjevni predmeti prikazani su na osobi punijeg stasa.



## 5. ZAKLJUČAK

Potreba za odjećom koja je namijenjena osobama punijeg stasa i dalje je značajan problem, iako značajan broj ljudi ima prekomjernu tjelesnu masu. Izazovi uključuju nedostatak opcija odjeće, lošu kvalitetu na tržištu i nisku estetsku vrijednost odjeće većih odjevnih veličina za mlađe potrošače.

Antropometrija igra ključnu ulogu u određivanju odjevnih veličina, pri čemu se koriste standardizirane mjere kako bi se stvorile tablice veličina. Te tablice pomažu potrošačima da pronađu odgovarajuću odjeću na temelju mjera njihova tijela. Međutim, unatoč naporima za pružanje točnih veličina i činjenju mode inkluzivnom za sve tipove tijela, izazovi i dalje postoje.

Jedan od problema je iluzija izbora odjeće za osobe punijeg stasa. Ograničene opcije prisiljavaju potrošače da troše više novca na odjeću ili se okreću brznoj modi, koja često ima nižu kvalitetu i nije ekološki održiva. Ova iluzija izbora stvara dilemu između stila i održivosti, gdje pojedinci moraju birati između ekološki prihvatljive odjeće i većeg broja opcija.

S obzirom na to, predstavljena kolekcija sastoji se od deset jednostavnih slojeva odjeće u crnim i sivim tonovima, uključujući modne dodatke izrađene tehnikom laminiranja, gdje komadi tkanine završavaju između dva sloja mekog prozirnog vinila. Ova kolekcija inspirirana je potrebom za jednostavnijim odjevnim opcijama za mlađe osobe s punijim stasom. Nudi temeljne i ključne komade koji se mogu kombinirati za različite izgled. Prikazani modni dodaci unose suvremeni štih u kombinacije, inspirirani alternativnim modnim trendovima. Cilj kolekcije je predstaviti suvremenu odjeću prikladnu za svakodnevnu, poslovnu i svečanu odjeću, pružajući opcije za osobe s punijim stasom

## 6. POPIS LITERATURE

1. D. Ujević, N. Knego *Suvremeni procesi izradbe i prodaje odjeće*, Sveučilište u Zagrebu TTF, Zagreb 2020
2. D. Ujević, D. Rogale, M. Hrastinski, L. Szivoczka, *suradnici Hrvatski Antropometrijski Sustav*, TTF, Zagreb 2006
3. K. Rogers, *What really is plus size fashion?*  
(<https://edition.cnn.com/style/plus-size-fashion-brands-trends-body-positivity/index.html>)
4. Enciklopedija.hr (<https://www.enciklopedija.hr/natuknica.aspx?id=3195>)
5. J. Palumbo, *The Body Positive Movement Encourages Inclusion, Not Obesity*  
(<https://www.forbes.com/sites/jenniferpalumbo/2022/05/12/how-the-body-positive-movement-doesnt-encourage-obesity-but-inclusion/>)
6. OASH *Body image*  
(<https://www.womenshealth.gov/mental-health/body-image-and-mental-health/body-image#:~:text=Women%20with%20a%20positive%20body,as%20eating%20disorders%20and%20depression.>)
7. S. Musić Milanović, *Odjel za promicanje tjelesnog zdravlja*  
(<https://www.hzjz.hr/sluzba-promicanje-zdravlja/odjel-za-prevenciju-debljine/>)
8. <https://www.zalando.hr>
9. <http://us.shein.com/>

### 6. 1. TABLICE

1. Tablica veličina odjeće

### 6. 2. Slike

1. *Premme*

<https://www.cosmopolitan.com/style-beauty/fashion/a10358457/premme-plus-size-clothing-launch/>

2. *Christian Siriano NYFW 2017*

<https://www.cosmopolitan.com/style-beauty/fashion/a8732641/christian-siriano-fw-2017-runway/>

3. *Ashley Graham 2023 Oscars*

<https://hollywoodlife.com/2023/03/12/ashley-graham-oscars-2023-dress-photos/>

4. *Tess Holliday Chromat's New York Fashion Week*

<https://www.elle.com/uk/fashion/a29047458/tess-holliday-body-positivity-fashion-week/>

5. *Candice Huffine*

<https://www.teenvogue.com/story/candice-huffine-sophie-theallet>

6. Precious Lee

<https://www.harpersbazaararabia.com/fashion/who-is-precious-lee>

7. Iskra Lawrence

<https://www.elle.com/uk/fashion/news/a33999/iskra-lawrence-pursuit-of-happiness-elle-style-awards/>

8. Paloma Elsesser

[https://www.cos.com/en\\_eur/magazine/people/interview-paloma-elsesser-aw22.html](https://www.cos.com/en_eur/magazine/people/interview-paloma-elsesser-aw22.html)

9. Hunter McGrady

<https://balancedtx.com/blog/2018/4/19/feature-friday-size-inclusive-model-hunter-mcgrady>

10. La'Tecia Thomas

<https://m.photos.timesofindia.com/fashion/foreign-models/curves-be-like-latecia/latecia-thomas/morphshow/63331036.cms>