

RAD TOMMY HILFIGERA KAO INSPIRACIJA ZA IZRADU KOLEKCIJE I KROJA ŽENSKOG KOMBINEZONA

Džaja, Nikolina

Undergraduate thesis / Završni rad

2018

Degree Grantor / Ustanova koja je dodijelila akademski / stručni stupanj: **University of Zagreb, Faculty of Textile Technology / Sveučilište u Zagrebu, Tekstilno-tehnološki fakultet**

Permanent link / Trajna poveznica: <https://um.nsk.hr/um:nbn:hr:201:342361>

Rights / Prava: [In copyright](#) / [Zaštićeno autorskim pravom.](#)

Download date / Datum preuzimanja: **2024-07-17**



Repository / Repozitorij:

[Faculty of Textile Technology University of Zagreb - Digital Repository](#)



SVEUČILIŠTE U ZAGREBU
TEKSTILNO-TEHNOLOŠKI FAKULTET

ZAVRŠNI RAD

**RAD TOMMY HILFIGERA KAO INSPIRACIJA ZA IZRADU
KOLEKCIJE I KROJA ŽENSKOG KOMBINEZONA**

Doc. dr. sc. Renata Hrženjak

Nikolina Džaja, 8686 TMD

ZAGREB, rujan 2018.

**UNIVERSITY OF ZAGREB
FACULTY OF TEXTILE TECHNOLOGY**

UNDERGRADUATE DISSERTATION

**THE WORK OF TOMMY HILFIGERA AS AN INSPIRATION
FOR MAKING COLLECTION AND WOMEN'S JUMPSUIT**

Doc. dr. sc. Renata Hrženjak

Nikolina Džaja, 8686 TMD

ZAGREB, September 2018

Zavod za dizajn tekstila i odjeće

Modul: Modni dizajn

Broj stranica: 62

Broj slika: 42

Broj literaturnih izvora: 7

Članovi povjerenstva:

1. Doc. dr. sc. Irena Šabarić, predsjednica
2. Doc. dr. sc. Renata Hrženjak, članica
3. Doc. dr. sc. Ksenija Doležal, članica
4. Doc. dr. sc. Katarina Nina Simončič, zamjenik članice

Datum obrane rada: 12. rujna 2018.

SAŽETAK

Tema završnog rada je izrada kolekcije inspirirana radom Tommy Hilfigera. U završnom radu proučavaju se razvojne faze rada Američke ikone koja je uspjela spojiti modu i pop kulturu. Njegova kolekcija i način rada bili su inspiracija u izradi kolekcije koja odiše razigranošću, crveno, plavo, bijelim bojama, prepoznatljivom stilu odijevanja poznatom kao „preppy”.

Za potrebe rada izrađena je konstrukcija modela ženskog kombinezona koju bi nosila vozačica formule 1.

Ključne riječi: projektiranje kolekcije, pop kultura, Američka ikona, formula 1, konstrukcija ženskog kombinezona

SUMMARY

The theme of the final work is to make the collection inspired by Tommy Hilfiger. In the final paper, I will explore the developmental phases of the American icon that has succeeded in combating fashion and pop culture. His collection and workmanship inspired me to create a collection that resembles playfulness, red, blue, white colors, a recognizable dress style known as "preppy".

For the purpose of the work, the design of the female jumpsuit model was used, garment construction which was used for the driver of formula 1.

Key words: designing a collection, pop culture, American icon, formula 1, construction of women's jumpsuit

SADRŽAJ

1. UVOD

2. TEORIJSKI DIO

2.1. TKO JE TOMMY HILFIGER?

2.2. USPON MODNOG GENIJA I MODNI BREND „TOMMY HILFIGER“

2.2.1. MARKETING

2.2.2. MARKETING U MODNOM SVIJETU

2.2.3. POČETAK RAZVOJA PROIZVODNJE INDUSTRIJSKE ODJEĆE

2.3. ETAPE RADA BRENDA

2.3.1. POČECI TVRTKE „TOMMY HILFIGER“ I SUEVREMENI *JEANS*

2.3.2. MODA I ANTIMODA

2.3.1. ROCK I HIP-HOP STIL

2.4. PRIVATNI ŽIVOT I KARIJERA

2.5. TVRTKA DANAS I PROJEKTI

3. EKSPERIMENTALNI DIO

3.1. KONSTRUKCIJA TEMELJNOG KROJA ŽENSKOG KOMBINEZONA

3.2. MODELIRANJE ŽENSKOG KOMBINEZONA

3.3. ŽENSKA KOLEKCIJA INSPIRIRANA TOMMY HILFIGEROM

4. ZAKLJUČAK

5. LITERATURA

1. UVOD

Tema završnog rada je „Rad Tommy Hilfigera kao inspiracija za izradu kolekcije i kroja ženskog kombinezona“. Teorijski dio rada bavi se privatnim i poslovnim životom velikog dizajnera američke modne industrije, Tommy Hilfigerom. Američki dizajner već 40 godina gradi svoju bogatu karijeru i stvara brend koji će ostati vječan marketinški i kreativno. Prepoznatljivost brenda nalazi se u stvaranju kronološki inovativnih kreacija prateći trenutne trendove i interpretirajući ih na svoj način. Prije 4 godine započeo je s pisanjem autobiografije koja je, kao glavni izvor literature za ovaj rad, omogućila uvid u njegov privatni život, razvoj karijere i kreativnu igru kojom se bavi. Njegov najznačajniji koncept pri gradnji zanosne karijere zasnovan je na znanju marketinga i organizacije modnog biznisa. Sebe je prozvao američkim sanjarom koji je jedan među mnogima sa velikim uspjehom o čemu mnogi mogu samo sanjati. Svoju karijeru počinje vrlo rano, sa svojih 20-ak godina kada zabave u klubovima i ulična moda uspijevaju postati inspiracijom za stvaranje visokokvalitetnog brenda koji prati trendove „običnih ljudi“ i pruža im mogućnost da budu posebni baš u njegovom komadu odjeće.

Eksperimentalni dio rada je zasnovan na teorijskom istraživanju brenda i otkrivanju kreativne igre inspirirane dosadašnjim radom Tommy Hilfigera. Putem svojih razvojnih etapa dizajner je razvijao vlastiti kreativni um, ali je istovremeno omogućio i drugačiji pogled na razvoj i shvaćanje mode do danas.

Tommy Hilfiger smatra se revolucionarom „svakodnevne odjeće“ koji je najjednostavniji komad odjeće uvijek u stanju prezentirati kao visokobrendirani proizvod, a njegovo marketinško znanje i poduzetnički duh omogućili su mu visoku poziciju u američkom modnom svijetu od samih početaka do danas.

2. TEORIJSKI DIO

Teorijski dio rada obuhvaća privatni i poslovni život Tommy Hilfiger-a velikog dizajnera Američke modne industrije. Od lansiranja svoga brenda 1985. godine Tommy Hilfiger postao je svjetski poznat i priznati dizajner, prepoznatljivog Američkog stila, kojem je inspiracija uvijek bila spoj glazbe, kultura življenja u državama i gradovima u kojima se nalazio.

Hilfigerova raznovrsna dostignuća u modnome svijetu zasnovana su na znanju marketinga i organizacije modnog biznisa, a godine 2012. dobio je nagradu od CDFA za životno djelo.

Samim tim priznanjem i cijelim životnim radom koji traje već 40 godina Tommy Hilfiger živi svoj Američki san, koja je zapravo i tema moga završnog rada.

2.1. TKO JE TOMMY HILFIGER?

Thomas Jacob "Tommy" Hilfiger je američki modni dizajner rođen 1951.godine u Elmiru, New York kao drugo od devetero djece. Otac Richard bio je urar nizozemsko-njemačkog podrijetla, a majka Virginia medicinska sestra irskog podrijetla. Odgojen je u katoličkoj obitelji, a često se njegovo podrijetlo nadovezuje i na škotskog pjesnika Roberta Burnsa. Hilfigera su roditelji poticali u njegovim životnim odlukama i karijeri koju je sebi predvidio. Hilfiger je od djetinjstva imao sklonost za sport, modu i glazbenu industriju. Pohađao je srednju školu „Elmira Free Academy“ 1970. godine, a nakon toga „BOCES Bush Campus“ u Elmiru, ali ne zadugo.

U svojoj biografiji Tommy Hilfiger iznosi podatke o svom privatnom životu, ali prvenstveno svojoj karijeri i stvaranju brenda poznatog diljem svijeta koji „živi“ i danas. Uz autoritativnog oca Thomas počinje stjecati znanje trgovanja. Otac Richard bio je poznati trgovac satova i nakita te je Thomasu usadio kvalitetnu ideju trgovanja. Thomasa to nije previše zanimalo jer nije se nikada mogao naći u uredskom poslu pa je svoju karijeru usmjerio na „zabavu“. U školi nije bio odličan đak zbog disleksije, ali je zato svoju zainteresiranost svodio na vizualno pa mu je veći izazov bilo promatrat kako su učitelji bili odjeveni nego pristupiti ispitu. Najveći izazov kod kuće mu je bilo učešće u ogovaranjima sa njegovih pet sestara.

Najstarija sestra Kathy bila je sklona dizajnu i uređenju prostora, dok on kao drugo dijete nije imao nijednu vrlinu vrijednu njegovog oca. Treće dijete, druga sestra Dorothy bila je razigrano dijete koja je bila sklona učenju, ali joj je u tinejdžerskoj dobi dijagnosticirana multipla skleroza zbog čega je bila prisiljena promijeniti životni standard. Treća sestra, Elizabeth i dva brata nakon nje - Billy i Bobby bili su inteligentni vragolani i mamini

mezimci. Brat Bobby bio je ponos obitelji, naročito očev ponos zbog zavidne sportske karijere, a nakon dolaska malene Marie uz ostale sestre Thomas je mogao pratiti sva njihova ogovaranja i zainteresiranost za modu. Thomas se nije osjećao kao pretjerano voljeno dijete uz oca čija očekivanja nikada nije uspio ispuniti do bake sa Floride koja ga je omalovažavala. Jedino s kim je imao dobar odnos, osim sa svojom braćom i sestrama su bile njegova majka i teta sa majčine strane koja ga je uvijek bodrila.



Slika 1. Mladi Thomas „Tommy“ Hilfiger; izvor internet [www. huffingtonpost.com](http://www.huffingtonpost.com)

Ideju maketinga, može se reći da je zasnovao još dok je u djetinjstvu bio svjestan da živi u siromašnjoj obitelji nego njegova cijela četvrt te je počeo razlikovat pojam siromašniji i bogatiji, tj. oni koji imaju i mogu si priuštiti i oni koji ne mogu. Prvi posao koji je „uzeo u svoje ruke“ bio je posao raznosača novina gdje je naučio komunikaciju sa odraslima i pojam trgovanja i prodaje. Dok su se druga djeca igrala, mladi Thomas je učio o novim mogućnostima i svaki novac mu je bio poticaj da se odluči na rad. Nakon što su se odselili u zapadni dio grada gdje je živjela elita, pronašao je način zarade u prodaji kartonskih posuda soli i novina zbog čega je nastavio imati dobit, a samim time učinio oca ponosnim po prvi put. U okruženju bogate djece upoznao je mnoštvo novih mogućnosti od druženja do promatranja stilova odjeće zbog čega je trgovinu i dizajn počeo drugačije gledati.

Što se tiče njegovih tinejdžerskih dana, bio je sklon sportu no samo zbog odjeće. Uniforme i sportska odjeća za njega su predstavljale izazov zbog nošenja „nečeg što se moralo“, ali i zbog same estetike. Zbog toga je u nekoliko navrata igrao za srednjoškolske timove no nije uspio zadržati titulu sportaša. Kada je shvatio koliko je privržen odjeći i kupovini brendiranih proizvoda želja za novcem je postajala veća. Ubrzo je uspio kupiti sebi i kožnu jaknu, a kada je vidio kakve sve mogućnosti ima odlučio je oca zamoliti za pomoć da počne raditi u lokalnoj trgovini Lou Paltrowitza. Nakon što je uvidio da može više zarađivati od onog na benzinskoj postaji odlučio se na promjenu posla kako bi imao više novca i mogućnosti kupovanja odjeće. Nakon što je dovoljno zaradio i uspio kupiti prvi automobil te ga zamijeniti za bogati Volkswagen, naučio je cijeniti cijene tržišta pa je sklonost trgovanju bila intenzivnija. S time se javila i ljubav prema automobilima. Ipak zainteresiranost za odjeću nije opadala jer sada okružen srednjoškolcima koji su sebi mogli priuštiti kvalitetniju i brendiranu odjeću i u njemu se pojavila privrženost boljem odijevanju.



Slika 2. Mladi Hilfiger autostopira na svom putu za Hyaniss: Tommy Hilfiger, American dreamer, str 116.

Pod utjecajem srednjoškolaca koji su počeli pripadati određenim skupinama poput *hippya*, *rockera* ili *punkera*, mladi Thomas želi se uklopiti i promjeniti svoj imidž zbog čega je došao

u sukob i sa svojim strogim ocem no nakon što je napunio 18 godina odlazi iz svog rodnog mjesta i kreće na put sa skupinom svojih srednjoškolaca. Dolaskom u Hynass zapošljava se u *tabacoo shopu* gdje ubrzo postaje upoznat sa cijelim vođenjem dućana. U slobodno vrijeme slušao je i svirao glazbu Mick Jaggera ili Hendrixa u kojima ostaje zadivljen i njihovim stilom odijevanja pa se ponovno u njemu rađa ideja o proučavanju načina odijevanja mladih koji su inspirirani stilom života 60-ih. Tada po prvi put kupuje polo majicu i *jeans* hlače te na taj način biva sklon promjeni stila odijevanja s obzirom na utjecaj njegove grupe. Po prvi put osjećao se slobodan od doma, oca i „dosadne“ sredine u kojoj je do tada živio.



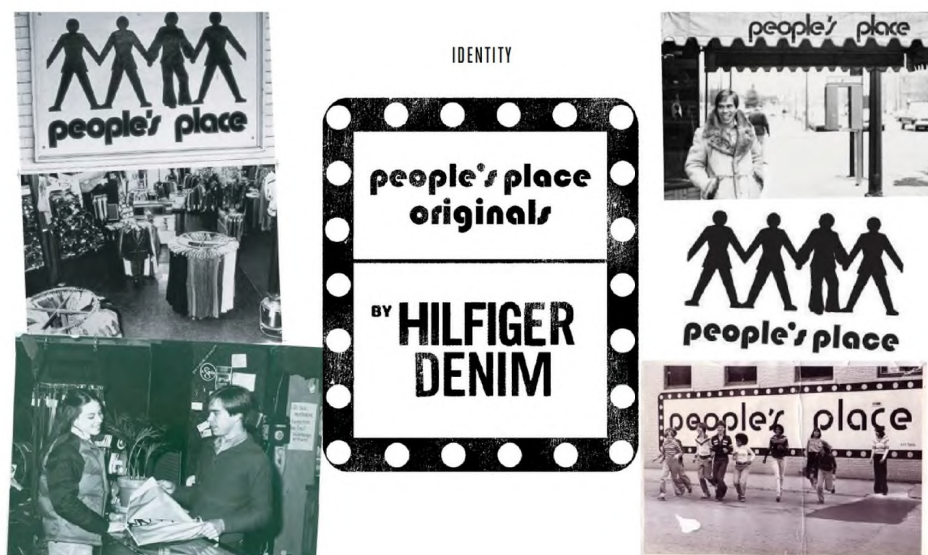
Slika 3. Tommy Hilfiger danas: izvor intrenet, www.realtor.com

Život mladog Thomasa tek je započinjao i po prvi put uz tu slobodu počeo je razmišljati kao Tommy Hilfiger kakvog poznajemo danas: odlučan da napravi promjenu, poduzetan i dosjetljiv, a po prvi puta je počeo razmišljati i kao trgovac. [1]

[1] Hilfiger Tommy sa Knobler Peterom; *American Dreamer, My life in fashion and business*; Ballantine books New York, 2016. pg. 3-44.

2.2. USPON MODNOG GENIJA I MODNI BREND „TOMMY HILFIGER“

Nakon povratka kući, svoj stil je zadržao unatoč očevim naporima da ga promjeni, ali se i tada suočio sa činjenicom da mora se odlučiti želi li nastaviti obrazovanje na nekom od sveučilišta za koja mu roditelji nisu mogli omogućiti sredstva ili će se odlučiti da sam zaradi, a u najgorem slučaju odustati od daljnjeg školovanja te se odlučiti na neku drugačiju opciju „preživljavanja“. Odlaskom u mali gradić Ithaca nedaleko od Elmira zajedno sa svojom grupom ulazi u mali dućan sa Levi's trapericama. Tada ih menadžer savjetuje da pokrenu vlastitu trgovinu u svom rodnom gradu. Sa svojim prijateljima Larryem i Johnom, unatoč očevom skepticizmu, otvara svoj prvi *shop* „People's Place“.



Slika 4. „People's Place“ u Elmiri: Tommy Hilfiger, American dreamer, str. 125

Da bi opskrbili svoj dućan potrebnim artiklima kojim bi privukli masu, Thomas i Larry su se odlučili na kupovinu u New Yorku u kojem po prvi put se susreće sa *rock* stilom koji ih privuče da ostanu u New Yorku no ostala im je obaveza da završi srednju školu. Za njega novi centar svijeta postala je lokacija između Treće i Pete Avenije „St. Mark's Place“ gdje su se mogli naći svi rokerski velikani. Svojim posjetima u New York i upoznavanjima malih prosječnih trgovaca Thomas je stekao nova znanja i dodatne trgovačke vještine. Kupujući

odjeću po dućanima duž Avenije od Time's Squarea do Soho centra punili su svoju malu trgovinu u Elmiri koja je postala glavnim modnim centrom njihova mala gradića. Kako bi razvio marketinški bolje prezentirane proizvode zajedno uz Larryevu pomoć kupili su vrećice koje su dali kolegici Judy iz srednje škole da ih oslika, a onda kada se ona usavršila u svom oslikavanju ukrasila im je i interijere dućana ne bi li im privukla kupce.

Tada je Thomas upoznao i svoju prvu djevojku Katy, ali zbog svog „uličnog“ izgleda njeni roditelji nisu odobravali zajedničko druženje zbog čega su se s vremenom prestali sastajati, a Thomas se mogao vratiti i posvetiti svom snu. Thomas i Larry sve češće su odlazili u New York i kupovali trgovinska dobra, a školarci su se sve više oblačili u njihovom malom dućanu. Uz pomoć Larryevog oca uspjeli su dogovoriti kupovinu direktno iz tvornica pa im je i nabavna cijena bila niža. Na taj način uspjevali su više zarađivati i onaj neiskusni mladi Thomas započeo je nešto novo.

Iako je najpoznatiji po osnivanju lifestyle marke Tommy Hilfiger Corporation 1985. godine, sami počeci mladog Thomasa su bili oskudni. Njegova borba za egzistenciju je bila nužna i ono što je postigao danas je tada bilo skoro pa nemoguće.[2]

[2] Hilfiger Tommy sa Knobler Peterom; American Dreamer, My life in fashion & business; Ballantine books New York, 2016. pg 32-44.

2.2.1. MARKETING

Marketing podrazumjeva proces planiranja i provođenja stvaranja ideja, proizvoda i usluga, te određivanja njihovih cijena, promocije i distribucije. Proces marketinga podrazumjeva kontinuirani niz djelatnosti koje povezuju proizvodnju i potrošnju te omogućuju da proizvodi i usluge su dostupni potrošačima, a informacije o potrebama potrošača dostupni proizvođačima. Za uspješan marketing potrebno je analiziranje mogućnosti i prilika na tržištu, oblikovanje marketinške strategije, planiranje plana marketinga te organiziranje i primjena marketinških trikova za bolji uspjeh. Kao znanost se interdisciplinarno bavi odnosom i potrebom razmjene dobara.[3]

Pojam marketinga javio se kao potreba za boljom komunikacijom potrošača i proizvođača. Kvalitetan i dugotrajan marketing zasnovan je na dobro razvijenoj industriji pa da bi se razumio pojam marketinga potrebno je proučiti razvoj industrije i težnju ka stvaranju marketinga podložnog takvoj industriji koja zadovoljava uvjete proizvođača i želje potrošača.

2.2.2. MARKETING U MODNOM SVIJETU

Glavna tematika kojom se bavi ovaj rad je moda pa i samo proučavanje industrije potrebno je sagledati u tom kontekstu. Moda je za tržište novi koncept koji je u svakodnevnoj borbi podložan radničkoj klasi ili eliti. Pojava tržišta i potreba za marketingom u modnom svijetu pojavio se premještanjem proizvodnje odjeće iz kućne radinosti u namjenski izgrađene tvornice za što je zaslužan Meshe David Osinsky [4], ruski Židov koji 1900. godine otvara prvu tvornicu u Leedsu. Tvornička proizvodnja je omogućila masovnu industrijsku distribuciju koja se zasnivala na tome da se proizvodnja ograniči na određenu količinu određenog broja i krojeva. U međuratno razdoblje, obilježeno nezadovoljstvom i slabijom

[3] Oxidan hr. Što je marketing?. URL: <https://oxidian.hr/sto-je-marketing/> (pristupljeno: 4.7.18)

[4] Building Group. The Story of Montague Burton – the Tailor of Taste.
URL:<https://buildingourpast.com/2017/01/28/the-story-of-montague-burton-the-tailor-of-taste/>(pristupljeno: 4.7.)

ekonomijom vlada je izlaz našla u održavanju morala putem proizvodnje kvalitetne i pristupačne odjeće. Kontrolirane mjere industrije su bile uvođenje minimalnih proizvodnih normi, kontrola upotrebe materijala te osnivanje odbora koji je omogućavao dostupnost resursa. Pariz kao glavno modno središte oduvijek je imalo potrebnu za isticanjem zbog čega postaje i centrom modne industrije koja svoju kreiranu budućnost vidi u stvaranju superiornih i ekskluzivnih modnih tvornica koje plan pariške mode šire diljem Zapadne Europe. Takav razvoj modne industrije imao je i gospodarsku važnost zbog koje odjeća sa pariških modnih scena je postala „putujuća izložba“ elitne odjeće koja ubrzo postaje *haute couture* i ideal modne industrije.

Britansko udruženje za odjevnu i modnu industriju je 50-ih godina kontroliralo planiranu masovnu proizvodnju koja je poprimala znanstvene, mehaničke i kreativne elemente. Poslijeratno razdoblje do 70-ih godina obilježeno je usklađivanjima industrije i socijalne skrbi s ciljem da se počne razvijati neovisna modna industrija koja bi ostvarila kvalitetnu prodaju odjeće i održavanje jednako kvalitetne trgovine. S tim se pojavila potreba za kontroliranim masovnim tržištem zbog čega počinje otvaranje korporativnih trgovina od kojih je najpoznatija bila Inditex (1963.) kada započinje dizajniranje, distribuiranje i prodavanje visoko kvalitetne odjeće kao što su Zara i Massimo Dutti, a profit od takvih tvrtki je bio visok. Odjeća je na taj način postala unosan posao zbog čega cijena na tržištima joj raste, a time dolazi i do online tržišta sa masovnom modom. Masovno tržište je obilježeno korporacijama sa konkurentskim markama zbog čega potreba za marketingom je bila očita kako bi se naglasile klasne razlike odjeće i potreba za daljnom proizvodnjom određenih stilova. Prihodi maloprodaje su postali visoki i potreba za veleprodajom koja je podložna potrebama industrijskog i trgovinskog tržišta bila je neophodna.

Modna industrija postaje masovno tržište koje uspijeva povećavati svoj profit prema potrebama potrošača, a pojava konkurencije je sve aktivnija. Dolazi do pojave modnih

brendova i prioriteti kapitalnog društva se mijenjaju iako postoji određeni dio brendova koji nezavisno rade. Obiteljski kapitalizam postaje zaštitni znak ekonomije (npr. Versace), a potreba za proizvođačima tekstila postaje visoko rangirana.

Dolazi do pojave *shoppinga* i reklama koji su glavni elementi kvalitetnog marketinga, dolazi do „proizvoda i predmeta želje“ pa se uslijed korporativnih velikana koji drže modne trendove pojedinci trebaju izboriti za svoje mjesto na tržištu. Pri tome dolazi do konzumacije mode koja postaje neravnopravna, a obmana potrošača postaje generalizirana. Zbog toga pojava brendova je neizostavna i sklonost pojedinaca za određeni trend neizbježna. Na taj način određene klase dolaze do izražaja, a ta pojava klasa rezultirala je činjenicom da bez takvih klasnih podjela danas ne bi postojalo ni modne industrije kakvu poznajemo i koja se tijekom godina razvijala upravo u ovom smjeru kako izgleda i danas. Stvaranje masa rezultiralo je elitnom modom koja je temeljena na ekskluzivnom proizvodu pri čemu se stvara neraskidiv odnos ljudi i modne industrije. Pri tome se ne obraća pažnja na ono kvalitetno već ono „potrebno tržištu“. Vrijednost robe postaje simbolička i temelji se na sposobnosti zadovoljavanja ljudskih potreba. Tada se robi pripisana simbolička vrijednost vidi kroz pojam *shoppinga* kada ljudi kupuju „jer mora biti kupljeno“. Taj beskonačni niz nema početka ni kraja i na taj način marketing i razvoj modnog tržišta ne opada. Dolazi do pojave „kralja potrošača“ gdje je potrošnja prevelika, a zbog toga modna industrija započinje sa višim prihodima koji su suprotni generalnoj gospodarskoj slici zemlje u kojoj takva industrija zaživi (npr. Amerika). Ljudska potreba za modom i odijevanjem počinje se temeljiti na profitu, pa takva ideologija predstavlja privlačnu gospodarsku sliku. Praćenje modnih trendova postaje odlučujući faktor o tome hoće li ljudi zadržati ili promijeniti svoj društveni položaj. To je najviše vidljivo u celebrity kulturi kada modne ikone i nositelji takve kulture postaju prenosioce modnih trendova. Mogućnost kupovanja i sudjelovanja u modnom trgovanju postala je privilegija društva. Veća novčana mogućnost (pojava čekova, kartica i plaćanja na

odgodu) povećala je potrebu za kupovinom i pojam kupnje je bio statusna mogućnost pojedinca. Zbog toga je moda ostala povezana s dugovima kako bi se pratili modni trendovi. Problem nije bio u potrošačima već distributerima koji su putem marketinških trikova ohrabivali kupovinu i na taj način opskrbljivali svoje potrebe.[5]

Pojam industrije usko se veže na pojam opstanka. Da bi industrija zaživjela „moda je obavezna“ stvarati pa uslijed te potrebe dolazi do predviđene masovne trgovine i proizvodnje te stvaranja idealnog masovnog tržišta u sjeni izrade jeftino standardizirane odjeće. Osnovno razlikovanje industrije temelji se na dva osnovna pojma: *pret-a-porte* i tvornički proizvedena odjeća. Prema tome je masovno tržište prethodilo stvaranju masovne proizvodnje. To je najviše vidljivo u Americi gdje su obje kategorije napravile veću potražnju od ponude.

2.2.3. POČETAK RAZVOJA PROIZVODNJE INDUSTRIJSKE ODJEĆE

Uveden u 19. stoljeću, šivaći stroj ostaje središtem tvorničke proizvodnje. Mnoge druge inovacije poput automatskih strojeva za izradu rupica omogućili su jednostavniju proizvodnju zbog čega modna industrija nije nikako mogla izgubiti na opstanku. Novi strojevi i tehnološki napredak 20. stoljeća omogućio je modnim trendovima da su u neprestanom rastu zbog čega potreba za masovnom proizvodnjom je bio očekivan rezultat, a k tome došlo je do proizvodnje većeg broja odjevnih predmeta kada je nužna brzina da bi se zadovoljili potrošači. U tvornicama dolazi do pojave radnika koji se specijaliziraju za određene poslove zbog čega se i sama proizvodnja zasniva na ideji masovne proizvodnje detaljno razrađenih ideja pojedinih proizvoda.

[5] Hoskins Tansy E.; Zašiveno do bola: Antikapitalistička knjiga mode; Sandorf & Mizantrop i CIMO Zagreb, 2015. pg. 13-32, 48-63

Kako bi zaživio trend proizvodnje bilo je potrebno pokrenuti proizvodnju tražene robe koja je predstavljala dovoljno jak kapital kojim se može trgovati. Tada dolazi do uspostave posredničkog sustava koji se smatra početnim sustavom za marketing. Takav sustav je vodio računa o užurbanosti trgovačkih kretnji i poticanja kupovine proizvoda zbog čega je došlo do stvaranja količinske distribucije proizvoda. Mehanizacija u industriji je omogućila podizanje granice u sustavu trgovine zbog čega potražnja je povećana, a mogućnost kupovanja sigurna. Dolazi do sve veće diferencijacije odjevnih predmeta, a sve veći razmjer proizvodnje vidljiv u raznolikim trgovinama odjeće postaje standard odijevanja gdje se ne dovodi u pitanje raznolikost proizvodne tehnike.

Bitan napredak vidljiv je i u izboru materijala koji nakon 2. svjetskog rata su u porastu. Brzo širenje uporabe sintetičkih materijala omogućilo je veću kvalitetu i proizvodnju unikatnih proizvoda koji su postali glavna inspiracija u izradi industrijske konfekcijske odjeće.[6]

Moda je na taj način postala odrazom života, sklona učenju o društvu, a kako bi bila sklona promjenama ulazi u sve krugove društva. Vrlo kvalitetno preuzima „potrošačku ulogu“ s kojom postaje oruđe u trgovini i marketingu. Na taj način postaje društvenim simbolom društvene fluidnosti što je još vidljivo u doba renesanse kada je moda začeta. Tekstilna industrija koja je usko vezana za razvoj tehnološke industrijalizacije uz razvoj kapitalizma uspijeva stvoriti vlastiti marketinški strateški plan koji je usmjeren na što bolje i kvalitetnije prodavanje i zadržavanje proizvoda na tržištu. [7]

Kvalitetnim razvoj marketinga modu se danas može promatrati kroz odjevne predmete, marke, robne kuće, kolekcije i trendove. Ne može joj se pristupati trivijalno i marketing kao glavni pokretač proizvodnje uspijeva modi dati tržišne dimenzije te stalnost.

[6] Cvitan-Černelić Mirna, Bartlett Đurđa i Vladislavić Ante Tonči; Moda: povijest, sociologija i teorija mode; Školska knjiga, 2002 pg. 93-108

[7] Biočina Ivana; Tiranija mode; Planetopija Zagreb, 2016. pg. 13-32

2.3. ETAPE RADA BRENDA

Kako bi zadovoljio roditelje, mladi Thomas upisuje „Corning Community College“, no zainteresiranost sa makroekonomiju i mikroekonomiju nije bio velik jer najveći interes mu je bio vratiti se u svoju trgovinu, zarađivati novce i pripremati se za novu kolekciju koja će se nalaziti u izlogu. I kada je na zimu napustio fakultet, zajedno sa Larryem odlučio se na poboljšanu prodaju i širenje prodajnih marki u izlogu. Njihova trgovina postala je popularna i svi su počeli kupovati kod njih. Posao im je išao dobro i 1972. godine Thomas se uputio u Englesku kako bi pronašao inspiraciju i razmotrio nove mogućnosti prodaje odjeće kod njih u Elmiri. Osim toga bio je sretan jer ide u zemlju gdje su rođeni njegovi idoli i *rock* zvijezde. Boraveći na londonskim ulicama, upoznavajući stilove i mlade ljude shvatio je da su početna ideja za stvaranje vlastitog stila *jeans* hlače koje su za vrijeme *sex* revolucije i kada su se društveni nameti mijenjali iz dana u dan, postale *in*. Mladi su ih sve više nosili i kupovali te je zbog toga odlučio, a što će se kasnije kroz cijelu njegovu karijeru provući, da će temelj njegovog kreatorskog rada biti *jeans*.

Takva vrsta odjeće nije bila *haute couture* i pripadala je svakome i upravo to je bilo ono što je inovativnog Thomasa zaintrigiralo pa je od tog trenutka odlučio raditi na takvom stilu i takvoj odjeći koja bi privukla masu, a ne bila za određenu klasu, vrstu ljudi ili pripadnike određene kulture. Dolaskom u London potražio je posao i dobio ga u „Jean Machine“ gdje je ponovo došao u doticaj sa potpuno novim načinom trgovanja i novijim pristupom barem što se tiče onog dijela marketinga. Kada je usvojio pristupačniju uslužnost koju su sve britanske trgovine njegovale, shvatio je da i nekoliko njihovih brendova može povući u svoju trgovinu za što se voditelj dućana „Jean Machine“ složio te mu odobrio da krene sa prodajom „Made in Heaven“ *jeans* hlača.

Povratkom u Ameriku shvatio je da dolazaka u trgovinu gdje prodaje „nečije“ nije toliko izazov koliko to da pokrene nešto svoje vlastito. Dvije godine njegova trgovina je dobro

držala prodaju i posao i držanje britanskih proizvoda povećalo je zaradu. No na proljeće došlo je do poplave u Elmiri i sve je bilo uništeno – osim njihovog proizvoda. Thomas i Larry spasili su svoja dobra i sada kada je sve bilo uništeno u nevremenu njihova trgovina je više nego cvala, a sve više i više ljudi usvajalo je ideju kupovanja baš kod njih. Larryev djed im je dao omanji prostor na uzvisini koji je preživio nevrijeme i dok su drugi ljudi obnavljali svoje prostore mladi Thomas i Larry su zarađivali.



Slika 5. Autostopiranje kroz London: izvor Tommy Hilfiger, American dreamer, str 116.

Ubrzo odjeću su im počeli kupovati i *rock* zvijezde poput Peer Wolfa, Johnny Wintera, Bruce Springsteena kada bi u obilascima svojih turneja obišli njihov gradić samo kako bi kupili „neki komad“. Zahvaljujući takvom uspjehu Thomas je uspjevao ići i na koncerte svojih idola, pa samim tim biti prisutan i u *backstageovima* gdje su bili poznati, a i njihovi kostimi koje je on ponovo mogao proučavati postajali su njegova inspiracija. Između ostalog Thomas je i onda pokazivao sklonost ka trgovini i marketingu pa je odlučio da njegova trgovina bude

distributer za ulaznice za koncerte poznatih. Menadžeri su pristali na to da mladi Thomas i Larry, osim besplatnih upada nešto novca mogu zarađivati distribucijom karata. Tako su jednom prilikom završili na Grand Prix utrkama automobila kada će Thomas početi „izvlačiti“ nove ideje iz odijela i kombinezona utrkivača. Na kraju sezone utrka Larry i Thomas su uspjeli dobiti nekoliko odijela kako bi ih pokazali svima i na taj način „nabacili“ trend nošenja takvih komada odjeće te poboljšali svoju prodaju istih. Na taj način Thomas je još jednom dokazao kao sam uspeva promovirati, distribuirati i prodavati.



Slika 6. Tommy Hilfiger u svojoj trgovini u Elmiri:
Tommy Hilfiger American dreamer, str. 100

Ipak, nastavljali su putovati u New York, kupovati odjeću sa Avenije i od proizvođača iz tvornica, ali sigurno je da su na taj način dobili samo veće inspiracije za svoj dućan te su bez razmišljanja punili svoje džepove. Već uhodani u posao, Thomas i Larry tražili su načine što veće zarade i dobiti. Odlasci u New York postali su zabava, ali i posao te su na taj način spojili ugodno s korisnim. Sve više su posjećivali Madison Square Garden te se upoznavali sa novim ponudama New Yorka. Počeli su kupovati odjeću koja je već tada bila visokokotirana u trgovanju poput *jeans* proizvoda UFO, *t-shirt* majica Gentleman Johna ili Michael Milea. Tada su se prvi put upoznali i sa odjećom američkih vojnika te njihovim *landlubber jeans* hlačama proizvedenim i osmišljenim od strane Martin Hoffmana. Thomasa je sve to

zaintrigiralo i želio je postati upravo ta osoba koja to osmišlja, a ne ona koja to samo prodaje.

Landlubber jeans hlače bile su niske hlače s malim prorezima džepova i tregerima (slika 7).



Slika 7. *Landlubber jeans*: Tommy Hilfiger, American dreamer, str. 110

U svojoj trgovini Thomas i Larry prodavali su veliku količinu takvih hlača i broj kupaca je rastao. Neke *jeans* hlače su izbjeljivali kako bi dobili drugačijeg tonaliteta hlače i na taj način ih lakše prodali, pa im je taj „trik“ uvelike pomogao te također povećao prodaju i zainteresiranost za odjećom iz njihovog izloga.

Kada je kreativni dizajner „Landlubber“ kolekcije napustio tvrtku, Thomas se odlučio na veći poduhvat nego ikada do tada. Zamolio je svoje dvije kolegice - sugrađanke koje su završile FIT u New Yorku da mu nacrtaju njegov „grubi *sketch*“ *jeans* hlača kako bi ih mogao predati kao kreativnu ideju za poziciju koja se činila slobodnom nakon odlaska njihovog kreativca. Ipak dizajner nije bio oduševljen idejama navodeći kako oni već slično nude no to nije Thomasa obeshrabrilo jer 1974. godine u obilascima Londona, Pariza i Saint Tropeza pronalazi nove inspiracije. Pri susretu sa Lenny Rubinom, koji je do tada radio u „Landlubberu“ nije ga pronašao kao adekvatnog suučesnika u kreiranju, no onda je Thomas

odlučio napraviti vlastite *jeans* hlače. Kupio je *jersey* i sam ga opšio narančastim koncem te su ljudi bili oduševljeni njegovim modelom. Jedini problem koji se javio bio je taj što Thomas nije imao proizvedenu jednu količinu, ipak to ga nije sputalo da se odluči na novi korak te se ubrzo njegov trgovački lanac počeo širiti. Otvorili su trgovine u Ithaci, Cortlandu, Corningu i na taj način pokrenuli vlastiti trgovački lanac svoje odjeće.

S vremenom imali su dovoljno novca da mogu slobodnije i sigurnije živjeti bez razmišljanja da li će im novca ponestajati pa su Thomas i Larry počeli izlaziti u New Yorku, a kada su otkrili „Studio 54“ i počeli susretati poznate ličnosti poput Andy Warhola, Bowiea, Micka Jaggera znali su da su našli način kako promovirati svoju odjeću i trgovinu. Putem trgovanja zarađivali su puno novca, ali ga nisu dovoljno sačuvali da bi se ekspanzirali ili krenuli sa nečim novim, no nemilosrdno su ga trošili na zabavu. Kao da je pomalo zaboravio zašto je počeo sve to raditi Thomas je uživao u opuštenoj atmosferi gdje je radio da bi zaradio no ubrzo je jedan poziv iz New Yorka sve promijenio.

Tommy Hilfigera kojeg poznajemo danas sa bogatom povijesti nastanka samog brenda poznatog diljem svijeta, imao je veliki i dug put.

Nakon što je započeo svoju karijeru osnivanjem lanca rekordnih trgovina u New Yorku 1970-ih, počeo je s projektom *preppy* za svoju istoimenu liniju za mušku odjeću 1980-ih. Tvrtka se kasnije proširila na žensku odjeću i razne luksuzne predmete kao što su parfemi. Godine 1997. Hilfigerove kolekcije često su bile pod utjecajem modnih glazbenih subkultura i prodane u vezi s glazbenom industrijom, pri tome surađujući sa poznatim ličnostima. No dok je došao do 2012. godine kada je Hilfiger dobio nagradu „Geoffrey Beene“ za životno djelo od Vijeća modnih dizajnera Amerike put mladog Thomasa je bio trnovit i pun marketinških iskušenja i napora.[8]

[8] Hilfiger Tommy sa Knobler Peterom; *American Dreamer, My life in fashion & business*; Ballantine books New York, 2016. pg 44-66.

2.3.1. POČECI TVRTKE „TOMMY HILFIGER“ I SVEVREMENI JEANS

Tommy Hilfiger kakvog poznajemo danas krajem 70-ih nije bio ni blizu onoga što danas ima, ali njegova snalažljivost, domišljatost i upornost dovela ga je do uspjeha o kojem mnogi mogu samo sanjati. Ni onda kada su ga sputavali i osporavali njegove ideje, Thomas nije odustajao. Kako je zapravo započela ideja brenda, pa samim time i tvrtke „Tommy Hilfiger“?

Nakon nekoliko bezuspješnih pokušaja da započne dizajnersku karijeru, jednog dana njegov prijatelj Larry iznenadio ga je pozivom kako im je „sredio“ posao dizajnera. Tvrtka „Santa Cruz Imports“ u Kaliforniji, sa David Hirschom na čelu zatražila je dizajnere koji će dizajnirati *t-shirt* majice, pa je nadobudni Thomas ostavio po strani ideju o *jeansu* i odlučio se na suradnju sa Davidom sugerirajući u svom dizajnu kombinaciju indijske tkanine i pletiva na što je tvrtka pristala te pokrenula cijelu liniju tih majica. To je bila prva kolekcija buduće tvrtke mladog Thomasa. Uz Larryevu pomoć, Thomas je počeo malo više učiti o tkaninama te zainteresiran za vrste tekstilija počeo je razmišljati o kombinacijama tkanina pri kreiranju odjeće. Obilazili su tekstilne tvornice u Milanu, Pennsylvaniji i na taj način učili o tkaninama. Sada kada su napokon imali dovoljno znanja o tekstilu i načinu na koji odjeća iz pojedinih materijala nastaje i „ponaša se“ odlučili su tražiti prodavače koji će moći prodavati njihovu odjeću. Iako su im se neka vrata zatvarala te nisu imali prilike pronaći kvalitetnog prezentera nisu odustajali. *Hippy look* je počeo poprimati nove dimenzije te u nekim krugovima društva biti prihvaćen, a biti *hippy* bilo je začuđujuće. Međutim Thomas i Larry nisu odustajali te su odlazili i pokazivali svoje skice i ideje u nadi da će ih napokon netko prihvatiti. Thomas je imao toliko ideja, od gumbi na majicama, hlača visokog struka, mornarskih hlača do *military look-a* za svoje kolekcije no njegove ideje nisu bile prihvaćane. Za mnoge bile su nerealne i „previše“ sve dok nisu upoznali Marvin Kleinmana iz Philadelphije koji je odlučio riskirati jer to je bila 1976. godina kada su ljudi odlazili u disco klubove i mijenjali način života svojim stilovima odijevanja. Uzevši svoja krštena imena Thomas i Larry su pokrenuli svoju vlastitu

liniju „Jacob Alan Sportweare“. Slali su odjeću na šivanje u tvornice no Thomas je želio profinjeniji i specifičniji vez i prošiv kako bi bio drugačiji. Htio je eksperimentirati sa tkaninama i mijenjati dotadašnje fiksne ideje odjeće. Pronašli su tvornicu u Pennsylvaniji koja im je izradila cijelu jednu seriju sportske odjeće te trgovina „Altman & Co.“ im je na Petoj Aveniji omogućila stavljanje njihove serije u izlog. Na taj način su dobili publiku i bolji način prodaje no sada je Thomas želio da serijski na tjednoj bazi proizvode odjeću koja će direktno odlaziti u trgovine na prodaju. Upravo kako danas mnoge marketinške korporacije poput Zare ili H&M- a proizvode i distribuiraju na mjesečnim ili tjednim promjenama ponude, Thomas je odlučio da i on svoj već začeti brend iz nekoliko godina ranije, pretvori u „traženu robu“ koja će se serijski proizvoditi i prodavati u velikim trgovačkim centrima ili trgovinama poput onih na Petoj Aveniji.

Ubrzo su se odvojili od Marvina i odlučili pokrenuti nešto svoje te napokon krenuti put ideje da otvore svoju trgovinu na nekom značajnom mjestu. Došlo je razdoblje *glam rocka* i grupa Led Zeppelin je osvajala glazbenu scenu pa su Larry i Thomas odlučili krenuti u dizajniranje odjeće takvog stila. Uspjeli su u tome, prodajući odjeću koju su sada ponovno svi htjeli imati, ali otvarajući mnogobrojne trgovine padali su u dugove i trebalo se izvući iz te situacije ili se vraćaju na početak. Iako neugodno iskustvo sa odvjetnicima i sudom u bitci za opstanak njihovog posla, Thomas je ponovno stekao iskustvo u trgovini i distribuciji proizvoda te pomalo i u pravnoj strani trgovanja. Sud im je naredio isplatu svih dugova i najteži dio za Thomasa je bilo suočiti se s njegovim ocem kojem je do tada govorio kako je uspješan, te suočavanje s ocem bi bio poraz. Povratkom kući vraća se u svoj „People's Place“ trgovinu i nastavlja se baviti onim čime se bavi na početku - prodajom tuđe odjeće. U to vrijeme upoznao je djevojku Susan Cirona koju zapošljava u trgovini da im uređuje izloge, no ubrzo su mu zbog dugova morali oduzeti i tu trgovinu pa mladi Thomas nakon nesreće sa

buldožderom koji ima namjeru srušiti mu trgovinu započinje svoju vezu sa Susan te ju na ljeto 1979. godine ženi.

Na jednom od putovanja pri istraživanju tkanina Thomas i Larry su upoznali Muna Baiga iz New Yorka koji im je ponudio izradu kolekcije pa odlazak na medeni mjesec za Susan i Thomasa bila je Indija gdje je Thomas odlučio pokrenuti svoju prvu samostalnu kolekciju. Posjet u Indiji i boravak u Munovoj kući bilo je novo iskustvo za Thomasa. Muna je imao tvornicu u svom podrumu u kojem su ljudi tkali, šivali i pleli odjeću što je Thomasa oduševilo te je zajedno sa Susan ostao u Indiji mjesec dana proizvodeći u Munovoj radnji liniju *t-shirt* majica, hlača, jakni te ukrašenih havajskih majica. Thomasa je zaintrigirao način indijskog ukrašavanja i porubljanja, kolekciju je nazvao „Tommy Hill“ no Mun koji mu nije htio isplatiti rad prevario ga je uzevši liniju kao svoju. Thomas nije mogao ništa napraviti jer nije imao novca ni za preživjeti ni za odvjetnike i tako linija „Tommy Hill“ otišla je u trgovine pod Munovom „vodećom palicom“ ali nije zaživjela dugo jer bez dizajnera nisu uspjeli pokrenuti daljnju seriju.

Nakon što je napokon isplatio svim bankama dugove mogao je početi ispočetka, pa je nakon desetogodišnje suradnje sa Larryem odlučio podijeliti poslove te je on vodio trgovinu u Elmiru, a Larry u Ithaci. No sada je Thomasov pla postao da zaradi dovoljno novca za preuređenje trgovine kako bi ju mogao prodati te se zaputiti u New York. Više nije želio raditi za nikoga već je napokon htio pokrenuti svoj vlastiti brend. Nakon što je Susan pristala na odlazak od doma i put u New York, Thomas je odlučio upotrijebiti sva poznanstva kako bi napokon pokrenuo svoju ideju i realizirao svoj san. Russel Hartman mu je odlučio pomoći te su pokrenuli novu liniju odjeće i otvorili trgovinu. Ipak ni to nije dugo zaživjelo, u obitelji se dogodila tragedija smrti muža njegove sestre Betsy i uz nemoguću zaradu novca na ovom poslu morali su odustati od ideje daljnjeg širenja jer ni zarada im nije bila dovoljna da prežive. No nisu odustajali, Thomas i Susan odlučili su ponuditi svoje dizajnerske ideje

„Jordache“ tvrtci koja ih je nakon nekoliko uvjeravanja poslala u Hong Kong gdje su oni počeli sa proizvodnjom odjeće no proizvodnja je bila oskudna, a i sam Hong Kong nije bio bogat trgovinama i tvornicama. No kada su se vratili, Russell Hartman, vlasnik „Jordachea“ izjavio im je da neće im biti potrebna nova linija odjeće jer imaju već vlastite ideje te je na taj način propao i taj posao. Bili su prisiljeni pronaći posao samo kako bi preživjeli, k tome dogodila se nesreća i sa njihovim stanodavcima za koje se otkrilo da su bili kriminalci te iako bi ih upad FBI-a u stan trebao obeshrabriti i uputiti na povratak u Elmiru Thomas ne odustaje. Hartley Goldstein je trebao dizajnera i Thomas se želio okušati u tom poslu, ali nije znao šivati ni proizvoditi odjeću no znao je sve o njoj i taj problem u kojem ga nitko nije gledao kao vizonara nije ga ohrabrivao no nije odustajao jer je u tom razdoblju osmislio *jeans* hlače koje su podsjećale na *rodeo* hlače te se okušao u proizvodnji takvog dizajna. Nakon što je pronašao trgovine u kojima će ih prodavati poput „Gap“, „Bloomingdale's“, „Saks Fifth Avenue“ trebalo je pronaći nekoga tko će ih proizvesti dovoljno da stvori traženu liniju.

Tada se sjetio David Schulstera koji je imao rođaka s tvornicom te su se Thomas, David, dva prijatelja Leon i Ronald udružili i pokrenuli prvu tvrtku „20th Century Survival“ s kojom su odlučili promjeniti svoje živote. Thomas je bio dizajner, Ron je bio zadužen za prodaju, Leon za tvornicu i proizvodnju, a Dave poput neke vrste menadžera sve to držao na okupu. No Thomas se nije htio zadržati samo na jednom *looku*, a za više ideja trebalo je više ljudi i pogona pa su proizvodnju prebacili u Indiju. Odlaskom u Indiju naišao je na klub u kojem su ljudi počeli nositi *post - punk*, *post - glam*, *post - disco* i odlučio je to uzeti kao inspiraciju za svoju kolekciju. Očaran izvedbom u klubu odlazi u tvornicu sa skiciranim idejama kako bi zaista njihova početnička tvrtka zaživjela te se odlučio na eksperimentiranje. „Vagao“ je ideje i odlučio povratak kući svesti na novo stečene ideje i znanja. Uskoro su počeli prodavati svoje proizvode diljem Amerike i to im je bio vjetar u leđa, a uskoro je i sama tvrtka dobila na snazi. Jedini nedostatak im je bio to što su proizvodnju morali slati u druge gradove i dijelove

svijeta kako bi proizvodi bili napravljeni. Thomas je polako počeo učiti o dizajnu, ali i trgovanju i iako u početku nije razumio posao Davida i Leona zainteresiranost za prodaju se vratila. Želio je sam voditi svoj posao, biti koordinator i vođa svog novca i ideja, a 1981. godine upoznaje Anitu Gallo, izvršnog direktora „B. Altman“ trgovine na Petoj Aveniji koja ga je podržala u njegovim kreatorskim idejama. Zbog toga se Thomas našao ugroženim kada je shvatio da nije dovoljno ni plaćen kao dizajner te je odlučio raskinuti suradnju sa dečkima u svojoj tvrtci ostavši razočaran njihovim olakim prihvaćanjem njegove odluke da napusti sada već uhodanu tvrtku. U narednim godinama zarađivao je ponovno novac kako bi preživio, a onda je 1981. godine odlučio pokrenuti svoj vlastiti posao.

Odlučio je da želi započeti s vrlo jednostavnim *look-om* kako bi privukao kupce te je uz pomoć Emill Moosa, glavnog predstavnika u proizvodnoj tvrtci koju će nazvati „Click Point“, započeo raditi na stvaranju vlastitog tima za rad. Počeo je ozbiljnije zarađivati, a sve je nagovještalo na povlačenje Moosa i Thomas je u tom trenutku imao sigurnost za svoj posao. Za razliku od dotadašnjeg rada u tuđim tvrtkama i pokušaja otvaranja svojih, Thomas je imao više iskustva i više je razumio posao te je odlučio zadržati svoju poziciju kretajući se sigurno „stepenicu po stepenicu“. Susan koja se također zainteresirala za dizajn željela je raditi u tom području te je počela posjećivati Indiju gdje je jednom prilikom uspjela pokrenuti i svoju liniju „O'Tokyo“ inspirirana modnim događanjima u Tokyu. Posao i život im je bio u usponu i moglo se reći kako nisu imali nijedan pad, a usponi su se nizali. „Click Point“ je bio veliki izazov za Thomasa, no on je želio i dalje dizajnirati i imati veći opus posla i dizajnerskih zadataka koji bi rezultirali većom zaradom. On i Susan su živjeli dobar život, ali izazov za novim poslom je bio veći. [9]

[9] Hilfiger Tommy sa Knobler Peterom; American Dreamer, My life in fashion & business; Ballantine books New York, 2016.pg 66-107.

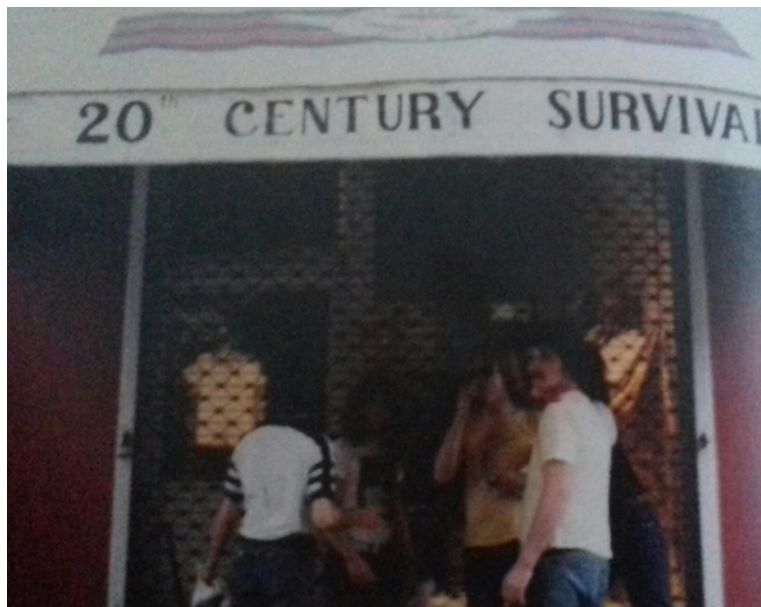
2.2.3. MODA I ANTIMODA

Kada se govori o „Tommy Hilfiger“ asocijacije su *jeans* i moda vezana za mlade alternativce. Da bi se shvatio takav brend pokrenut od strane američkog dizajnera Tommy Hilfigera, potrebno je poznavati terminologiju mode i antimode. Antropološki pristup takvoj terminologiji omogućava uvid u osnovne značajke tih pojmova. Modu svi povezuju uz pojmove glamura, elite i *haute couture* dok antimodu uz „sve ono drugo“. Potreba ljudi diljem svijeta za osjećajem društvene ugode stvaraju sklonost određenim stilovima i poimanjima mode. Zbog toga dolazi do nepraktičnosti, ali odjeća za svakog predstavlja jednu vrstu ukrašavanja, za one u plemenu do onih mladih ljudi koji ulicama pokazuju svoju sklonost nekome ili nečemu. Stoga moda i antimoda može se smatrati oblikom ukrašavanja tijela sa „specijaliziranim funkcijama“ kao što su dekoracije na odjeći, drugačiji način nošenja odjevnih komada ili sociološko-psihološka poruka koja se odjećom prenosi. Prema tome vrsta odijevanja i ukrašavanje omogućilo je identifikaciju mode kroz društvenu pokretljivost kada se odjeća gleda kroz društvene slojeve od onih elitnih prema onima koji su „obični ljudi“. Razlikovanje mode i antimode temelji se na promjenljivosti oblika ukrašavanja gdje ona modna ukrašavanja su temeljena na društvenoj pokretljivosti i promjeni modnih stilova dok antimodna ukrašavanja odražavaju društvene definirane okvire.

Moda funkcionira kao sustav koji sadrži determinirane uzorke promjena, a zavisi od odnosa društva i kulture. Antimoda predstavlja sustavno i organizirano ukrašavanje gdje se događaju sustavne modne promjene. Dok u primitivnim okruženjima odjeća nosi simboličku vrijednost u antimodnom segmentu u svakodnevnom životnom okruženju nošenje antimodne odjeće postaje znakom koji nosi svoju simboliku kroz sami komad odjeće (npr. traper hlače, *T-shirt* majica, itd.)[10]

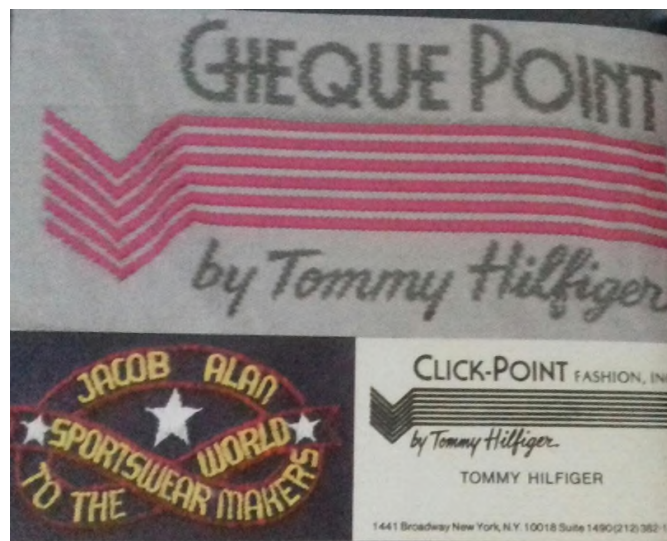
[10] Cvitan-Černelić Mirna, Bartlett Đurđa i Vladislavić Ante Tonči; *Moda: povijest, sociologija i teorija mode*; Školska knjiga, 2002. pg. 205-220

Thomas je shvaćao trgovinu više nego ikad, marketing mu nije bio stran, a i želja da nastavi biti uspješan i kreativan nije nestajala. Odjeća koju je želio dizajnirati trebala je „pripadati svakome“ i namjera da takvu odjeću prihvate baš svi, Thomas je svoje znanje usmjerio na praćenje trendova diljem svijeta kako bi usvojio ono što ljudi žele, vole i prate. Njegova suradnja sa drugim trgovinama i „Click Point“ zarada omogućili su mu da se osjeća poput milijardera. Više nije morao voditi brigu o tome koliko novca ima ili nema, koliko će potrošiti ili izgubiti jer novčani priliv je bio siguran. Počeo je suradnje na relaciji od Los Angelesa do New Yorka, ipak htio je ostati centriran u New Yorku. Dok su već tada jake modne kuće poput onih Calvin Klein, Ralph Lauren, Halston i drugih osvajale kupce svojim kreacijama, Thomas je još uvijek tražio put i sad je i više nego bio spreman da bude korak uz najveće. Jedan dan dobio je poziv iz Calvin Klein kuće u kojoj je trebao imati ulogu dizajnera te oduševljen odlazi na intervju u kojem sudjeluje i sami Calvin. Nakon što pristaje na taj posao Thomas osjeća kako je „osvojio svijet“ jer napokon je mogao ostvariti svoj san i postat ponosan na samoga sebe do kuda je stigao.



Slika 8. „20 th Century“ trgovina: Tommy Hilfiger,
American dreamer, str. 119

No, 1984. godine dogodio se ključni trenutak. Sreo je Mohan Murjana koji mu je ponudio da pokrene vlastitu liniju. Uz malo uvjerenja, ali puno podrške Thomas je možda napravio najveću pogrešku – najbolji potez te odustao od suradnje sa Calvin Kleinom te se odlučio na suradnju sa Mohanom i pokretanje vlastite linije odjeće. Suradnja sa Mohanom „otvorila mu je vrata“ i suradnju sa mnogim velikim biznismenima, trgovcima, dobavljačima i kreatorima, a njegova tvrtka počela je rasti.



Slika 9. „Click Point“ logo:Tommy Hilfiger,
American dreamer, str. 121

„Tommy Hilfiger“ je zaživio, njegov san se ostvario, a on je imao samo zadatak u tome uživati i održavati život takvim. Kako bi ojačao i zadržao toliko jaku tvrtku, Thomas je odlučio što više putovati i obilaziti tvornice tekstila kako bi evoluirao u korak sa vremenom koje je moda rušila. Obilazio je Hong Kong, Indiju, tvornice i markete i pronalazio nove ideje: *safari look* i *nautical look* koji su mu omogućili nove izazove i nove mogućnosti.

Otkrio je nove stilove i dekoriranja odjeće, a sve što je usvajao kao tekstilno i kreacijsko znanje primjenjivao je na svojim modelima. Ključni detalji su bili kvaliteta, oblik, materijal, dekorativnost i „za mlade“. Počeo je sve usklađivati i dovoditi u red za svaku kolekciju zasebno. Svaka kolekcija imala je svoju kontinuiranost, planiranost i prikladnost. Glavni moto mu je bio da bude klasičan, ali sa određenom dozom osobnosti. Za crtanje i skiciranje

zaposlio je Lindy Donnelly, a on je bio taj koji je odlučio da li će nešto biti izrađeno od svile, *jeansa* ili pamuka, na koji način će biti ukrašeno i na koji način sašiveno.

Osmislio je v-oblik majice koji je zaživio među mladima u New Yorku. Njegove traperice kupovao je svatko, a njega su pamtili kao velikog „izumitelja“ odjeće. Trgovao je sad sa više gradova i država u Americi, a česti posjeti Hong Kongu i Indiji, pa čak i Japanu omogućili su da trguje najboljim tekstilnim materijalima. Postao je karakterističan po oznakama na odjeći u v-obliku po uzoru na majice, po prošivima u bojama kontrastno odrađenim na pojedinim dijelovima odjeće od suknje do hlača preko rukava do poruba na odjeći. Hlače je izrađivao sa karakterističnim detaljima, bojama ili džepovima, premještajući detalje na njima unakrsno i stavljajući dugmad i etikete na suprotne strane. Želio je pokrenuti seriju kravata pa je u suradnji sa Herb Aransom dao izraditi kravate „sa posebnim potpisom“: jedan sitni detalj koji „podize“ pozadinu kravate kako bi bila dovoljno uočljiva, a da ne mora uplašiti kupca. Takav kreativni trik živi i danas kada mnogi upravo kupuju „Tommy Hilfiger“ kravate koje su zbog toga postale ikonske. Počeo je razmišljati dizajnerski, ali i kao trgovac pa je primjenom znanja i razumijevanjem ljudi usvajao saznanje „tko je kakav“ ne bi li pogodio tko što želi i voli pa to i kupi. Modu je počeo shvaćati kao redizajn. Jednom je izjavio kako nijedan dizajner u takvom svijetu nije inovator, već da od već poznatog uspjeva napraviti nešto novije i privlačnije.

Kada je trebalo izraditi logo za njegov brend i tu je pokazao jednostavnost i minimalizam. Grafičari su složili logo od njegovih inicijala „T, J, H“ i kombinirali ih u trokut, a zatim ispisali „Tommy Hilfiger“. Postao je dizajner koji oko sebe ima konkurenciju, koji se mora izboriti za svoje mjesto na modnoj sceni i tamo na njemu ostati. Ljudi su ga počeli shvaćati ozbiljno i od onog običnog dječaka koji je u Elmiri prodavao tuđu odjeću postao je inovator nečeg svog i svojstvenog, a opet dovoljno prihvatljivog u široj masi.

Godine 1985. prodao je svoju prvu samostalno dizajniranu kolekciju što je Thomasa ohrabrilo, trebao je još neke tehničke detalje doraditi da bi mogao povećati prodajnu cijenu no sa svojim imenom i uspjehom mogao je napraviti sad što god je htio. Bio je znan i sa svojim znanjem uz dodatnu kvalitetu više nije mogao izgubiti na značaju kao dizajner odjeće. Kako je bio na početku svoje karijere domišljat i uporan tako je i sad uspijeva savladavati sve prepreke te uz pomoć radnika oko sebe usavršavati sebe samog, ali i svoj način izrade i prezentiranja odjeće. Stvorili su svoj dizajnerski protokol koji se temeljio na tome da Thomas stvori ideju i da ta ideja zaživi te bude prihvaćena. Potom bi se tražila najadekvatnija tekstilna tvornica koja im je mogla ponuditi materijale svih boja, tekstura i mogućnosti koja bi prema njegovim *sketchovima* prezentirala koliku potrebu za materijalom ima, a onda bi se krenulo u izradu odjevnih predmeta koji s početka su bili *t-shirt* majice, *jeans* hlače i sportska odjeća, a sada to su postali svi odjevni predmeti koje su mladi voljeli, a „Tommy Hilfiger“ ih je uspio pridobiti.



Slika 10. „Tommy Hilfiger“ logo: izvor internet, usa.tommy.com

Krajem 1985. godine Mohan dolazi na ideju da dizajniraju „Coca - cola“ majice, iako skeptičan na početku Thomas se odvažio na taj poduhvat. Nije imao što izgubiti marketinški, a mladi su bili skloni eksperimentiranju. I dok je „Benetton“ rušio modne standarde 80-ih, oni su izradili majicu za rugby tim sa znakom „Coca-cola“ i zaživjeli na modnoj sceni jer sada su svi htjeli tu majicu. Te majice su postale dobar PR za tvrtku i u samo godinu dana s tim su zaradili 250 milijuna dolara.



Slika 11. „Coca-cola“ majice by „Tommy Hilfiger“ Tommy Hilfiger, American dreamer, str. 128

Od tog trenutka, brend „Tommy Hilfiger“ i sam Thomas nisu više gubili vrijednost na modnom tržištu. Tada je jedino preostalo ne odustajati, postati ustrajan u svojim modnim idejama i započeti graditi karijeru kakvu je danas postigao.[11]

2.3.2. ROCK I HIP - HOP STIL

Ono što je bilo potrebno Thomasu je dobra reklama i način kako postati dio „velike lige“. Jedan dan Mohan mu je predložio da izrade logo kao igru „Hangman“ - Vješala gdje bi ljudi trebali prepoznati 4 poznata dizajnera: Ralph Laurena, Calvin Kleina, Perry Ellis i dakako njega. Iako pomalo skeptičan, pristao je na to, a od onda više nikada nije bio bez pogleda drugih na sebi. Telefoni su bili zauzeti, novine pune njegovih stranica i sve je zanimalo tko je taj četvrti član „velikih“. Na taj način Thomas je eksploatiran u javnosti na najdirektniji način.

[11] Hilfiger Tommy sa Knobler Peterom; American Dreamer, My life in fashion & business; Ballantine books New York, 2016. pg.107-144.

S vremenom njegovo ime je postalo poznato, a njegova odjeća intenzivno kupovana no naišao je na problem brze izrade i distribucije.



Slika 12. Laura Harris u kampanji „Tommy Jeansa“ Tommy Hilfiger, American dreamer, str. 215

Previše ljudi tražilo je njegovu odjeću, a on nije mogao toliko je proizvesti niti je imati gdje prodavati.

Murjani je razmišljao o prekidu suradnje, a Thomasu je padala na pamet ideja da jednostavno otkupi svoj brend pa je uz pomoć svog novog susjeda bankara odlučio smisliti otkupni plan. Thomas odlazi u Hong Kong kod multimilijadera Silas Choue i on im odluči pomoći u postupku otkupa nakon kojeg Thomas uspije posjedovati određeni postotak svoje tvrtke i brenda.

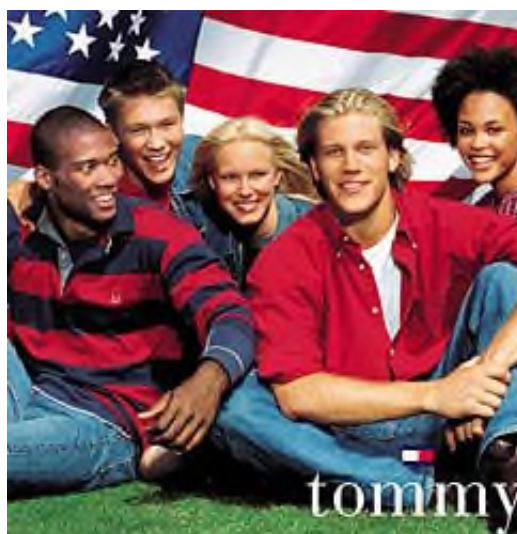
Joel Horowitz je i dalje imao ulogu glavnog PR-a tvrtke i najvažniji dio je bio pokriven, ali biti tako sada značajan nije imalo veliku ulogu u Thomasovu životu. Osjećao je da mora se još jednom potruditi postići više i biti ispunjeniji. Da bi tvrtka opstala morao je početi intenzivnije serije davati te po uzoru na velike dizajnere davati sezonske kolekcije pa čak i mjesečne izmjene kolekcija.



Slika 13. *Hip - Hop* kampanja Tommy Hilfiger, American dreamer, str. 244



Slika 14. Snoop Doog nosi „TH“ :Tommy Hilfiger, American dreamer, str 226



Slika 15. Kampanja 90-ih: Tommy Hilfiger, American dreamer, str. 238

Tako su u siječnju odlučili već krenuti sa proljetnim serijama, a pred kraj proljeća već razmišljati o ljetnoj kolekciji i tako u krug. Industrijsko razdoblje diktiralo je modom i u korak s tim Silas mu je omogućio da svoju kolekciju „pušta“ jednu za drugom. Otvaranje trgovina bilo je nužno, a skladišta su se punila kolekcijama sve vrste odjeće no i dalje je bila dominantna muška kolekcija. Da bi pojačali snagu svoje tvrtke i brenda odlučili su otkupiti Edwin Lewisa za milijun dolara kako bi počeo izrađivati polo majice za njih, a ne Ralph Laurena. Ipak Edwin je imao nekoliko uvjeta, a to su bili: trebalo im je više dizajnera u tvrtci, više radnika i strojeva te svakako veći i luskuzniji dućani. Thomas je uzor tražio u Ralph Laurenu, ali je htio ostati svoj pa mu se Edwinova arogancija nije sviđala. Ipak do 90-ih uspio je postići i više nego je očekivao jer sve više ljudi su kupovali, a brend je rastao i razvijao se.

[12]

Marketing i reklame su bili najvažniji detalj u kreiranju kvalitete i znanog imena za brend „Tommy Hilfiger“. Reklame sa modelima koji nose tu vrstu odjeće počeli su izlaziti u „Cosmopolitanu“ i to je bio veliki uspjeh. Thomasa se prikazivalo kao *cool* dizajnera koji prati trendove i kojeg su mladi obožavali, a njegovu odjeću se rangiralo kao visokokvalitetnu i kreacijski cijenjenu. Godine 1992. u planu je bilo publicirati tvrtku te ju učiniti službenom, zbog čega su cijene dionica rasle, a dobit firme postajao veći. Novac koji je zarađivao, za Thomasa je bio nestvaran i želio ga je pametno trošiti i ulagati. Uz pomoć odvjetnika Joe Lamastra investirao je u nekretnine, a dio novca ostavio sa strane za bolja ulaganja. Kupio je nekoliko kuća i vikendica od kojih jedna je bila do kuće Davida Bowiea s kojim se na kraju i sprijateljio.

90-ih godina kada je pokrenuta dodatna grana kompanije, „Tommy Jeans“ Thomas je postavio svog brata Andyja za PR menadžera. U tom razdoblju sve više zvijezda bilo je zainteresirano nositi i promovirati tu odjeću. Poput Britney Spears (spot „Hit me Baby one

[12] Hilfiger Tommy sa Knobler Peterom; American Dreamer, My life in fashion & business; Ballantine books New York, 2016. pg.146-180

more time“), mnogi drugi željeli su biti modeli koji će nositi tu odjeću u spotovima kao i Michael Jackson, koji je ujedno postao ambasadorom njegove „Jeans Collection“. Nedugo nakon toga Mick Jagger koji je prije nekoliko godina iz njegovog „People's place“ kupovao *t-shirt* majice sada je nosio skupocjenu kolekciju kojom je „rušio“ glazbenom scenom. S tim suradnjama došle su suradnje i sa pravim modelima i manekenkama pa je njegova kolekcija postala viđena i u Hollywoodu. Postala je reklama i oglas u poznatim časopisima poput „GQ“, „Vogue“, „Elle“, „Vanity Fair“ i sl. To razdoblje „tresao“ je skandal o Monici Lewinsky no ipak je brend „Tommy Hilfiger“ bio aktualan i kampanje su se nizale, a pozivi za snimanja i reklame su postali neprekidni. Tvrtka je počela sponzorirati razna događanja poput glazbenih tura Lenny Kravitz, Sheryl Crow i drugih. Godine 1999. u Metropolitan Muzeju u New Yorku u suradnji sa Anne Wintour izložena je serija radova i fotografija koje je Thomas skupljao tijekom svoje *rock* faze.



Slika 16. Michael Jackson za „TH“ :Tommy Hilfiger,
American dreamer, str. 249

Sve više Thomas je shvaćao koliko reklama i promocija pomaže u postizanju „zlatne“ dobiti u tvrtci. Nakon kampanje „Hangman“ po prvi puta se Thomas zaista osjećao kao da pripada među „velikanima“. Postepeno su počele stizati nagrade i priznanja, a Thomas je postao sve popularniji, odjeća sve traženija, a njegov brend sve kvalitetniji. Kampanje i suradnje su bile intenzivne pa se Thomas mogao prozvati pravim biznismenom. Uz pomoć svog brata Andya, 1991. godine Thomas je uspio doći u suradnju sa „Formula One Race“ te je pokrenuo kampanju u kojoj je osmislio odjeću za trkače. Godinu dana nakon odlaze na dodjelu Grammya gdje upoznaju Snoop Dogga za kojeg će napraviti jednu kolekciju za njegove spotove i era *hip - hop* ući će u brend. Nakon toga poticajem Russel Simmonsa, poznatog američkog glazbenog producenta „Tommy Hilfiger“ dao je izraditi cijelu kolekciju za urbanu mladež koja je to velikom brzinom pokupovala. To im je omogućilo dobit od 200 milijuna dolara u vrlo kratkom roku.

1997. godine kružile su glasine kako je Thomas samo zainteresiran za suradnju sa bogatašima te da ga „obični ljudi“ nisu više dostojni, no i u samoj autobiografiji Thomas je to demantirao navodeći kako je on sam počeo kao „običan čovjek“ i jedino što je želio postići je da njegove ideje budu viđene, a ljudi da ga prihvate kao inovatora i kreatora te da s ljubavlju kupuju njegovu odjeću. Te glasine su ih koštale nešto novca, ali prodaja nije opadala i Thomas je nastavljao sa smišljanjem novih ideja.[13]

[13] Hilfiger Tommy sa Knobler Peterom; American Dreamer, My life in fashion & business; Ballantine books New York, 2016. pg. 144-227.

2.4. PRIVATNI ŽIVOT I KARIJERA

Što se tiče Thomasovog privatnog života, do izlaska njegove autobiografije nije se znalo mnogo. Ono što je Thomas iznio u knjizi su svi detalji njegovog života od onog poslovnog do privatnog dijela. Prvi dio njegove autobiografije sadrži početak njegovog života te suživot sa roditeljima, braćom i sestrama. U nastavku autobiografije iznosi svoj život sa prvom i drugom suprugom te djecom.



Slika 17. Tommy Hilfiger obitelj: internetska stranica usa.tommy.com

U samom uvodu autobiografske knjige iznosi koliko je zapravo bio sretan i nesretan u djetinjstvu. Govori o teškom životu uz 9-ero djece u kući, roditeljima koji su bili uz njega, ali i o autoritativnom ocu kojeg nikada nije uspio zadovoljiti svojim uspjesima. Utjehu je jedino nalazio u majci koja ga je bezuvjetno podržavala te njenoj starijoj sestri koja ga je bodrila da bude ustrajan u životu. Imao je velik broj braće i sestara na koje se mogao osloniti i koji su bili njegovi najbolji prijatelji, pa je mnoge od njih nakon svog velikog uspjeha i postignute karijere „uvukao“ u svoj posao.

U knjizi je iznio i svoj ljubavni život te prvi susret i suživot sa svojom prvom suprugom Susan s kojom je bio dugo u braku. Svoj zajednički život su započeli u Elmiri, no odlazak u New York značio je promjenu za oboje.

Godine 1984. Thomas i Susan su živjeli u Soho u New Yorku i nakon njegovih uspjeha u karijeri privatni život nije mogao krenuti drugim putem. Te godine su očekivali svoje prvo dijete nakon 5 godina braka. Susan je bila pod stresom od posla, a Thomas je bio prisiljen otići u Hong Kong kako bi započeo sa svojom prvom kolekcijom. Nakon njegova povratka u New York potražili su stan na boljoj lokaciji te ga dekorirali po svojoj želji. Na zimu 1985. godine Susan je rodila njihovo prvo dijete – djevojčicu Alexandru koju je on prozvao Ally. To ljeto nakon prvog očevog posjeta ostao je šokiran njegovom izjavom kako je ponosan na njegov uspjeh, ali to ga nije ohrabrilo da postane poput svog oca. Na jesen su odlučili odseliti u Connecticut. Tada su unajmili dadilju Nancy koja je Susan pomagala oko Ally dok je Susan radila i pripremala se za svoju sljedeću kolekciju. 4 godine nakon, Susan je opet bila trudna i njihova obitelj se povećavala. U to vrijeme otac je obolio od raka pluća, a Thomas uz sve obaveze i svoju obitelj uspio je pokazati sklonost ka ocu koji je ubrzo umro na Badnju večer 1989. godine. Iako je oca „mrzio“ još iz mladosti i nije prihvaćao njegovo odbijanje nije bio ravnodušan nakon njegove smrti. Nekoliko dana prije očeve smrti umro je i njegov stric Robert, a njegova baka Nana koja ga je do tada ignorirala i omalovažavala sada kada je bio bogat govorila je o njemu najbolje no Thomas se nije obazirao na to. Iako nije odobravao njeno ponašanje, svejedno ju je uzdržavao narednih 7 godina do njene smrti. Na proljeće 1990. godine rodio se njegov sin Robert, a iako su voljeli boraviti u Connecticutu zbog obaveza i posla morali su se vratiti u New York. Sada kada ih je bilo četvero, obitelj je bila kompletna i sve obaveze i karijera nisu teško padale.

Sljedećih 5 godina proveli su u 80. Ulici u New Yorku u svom stanu gdje su organizirali zabave za sada već bogatije prijatelje, te ljude iz modnog svijeta. Godine 1993. rođena je

njihova Elizabetha, svega nekoliko mjeseci poslije preselili su se u Riversville Ulicu u Greenwichu. Dvije godine nakon rođena je Kathleen, treća djevojčica u obitelji kada su planirali povratak u Connecticut. Karijera je bila u usponu i sve manje vremena provodio je sa svojom obitelji, a te selidbe su bile sve češće. Susan više nije mogla držati njegov tempo i postala je isfrustrirana njegovim čestim odlascima u inozemstvo koji su svakim odlaskom postajali duži. Nekoliko dana nakon Kathleeninog trećeg postala je zamjetna njena bolest „floppy baby syndrom“ zbog koje su joj mišići slabili, a mogućnost kretanja postala minimalna. Tijekom života taj sindrom se povukao, no takva situacija u obitelji utjecala je na njegov brak. Obiteljske obaveze uzimale su danak i trebao je više slobodnog vremena od posla.



Slika 18. Thomasova obitelj: [internetska stanica usa.tommy.com](http://internetska.stanica.usa.tommy.com)

U tom razdoblju počeli su suradnju na „Pepe Jeans“ kampanji i karijera mu je bila u usponu, no obiteljski život je patio. Susan ga je napustila 2000. godine, u to vrijeme brend mu je opadao, on je obolio od hepatitisa i sve je krenulo nizbrdo i narednih 6 godina nastojao se izvući iz toga. Nakon Susan imao je nekoliko djevojaka, ali onda mu je srce osvojila Dee koja mu je rodila sina Sebastiana kojem je dijagnosticiran autizam.

No sve te nevolje nisu ga sputale u njegovom životu. Danas on je uspješni dizajner sa pozamašnom karijerom o velikom obitelji.

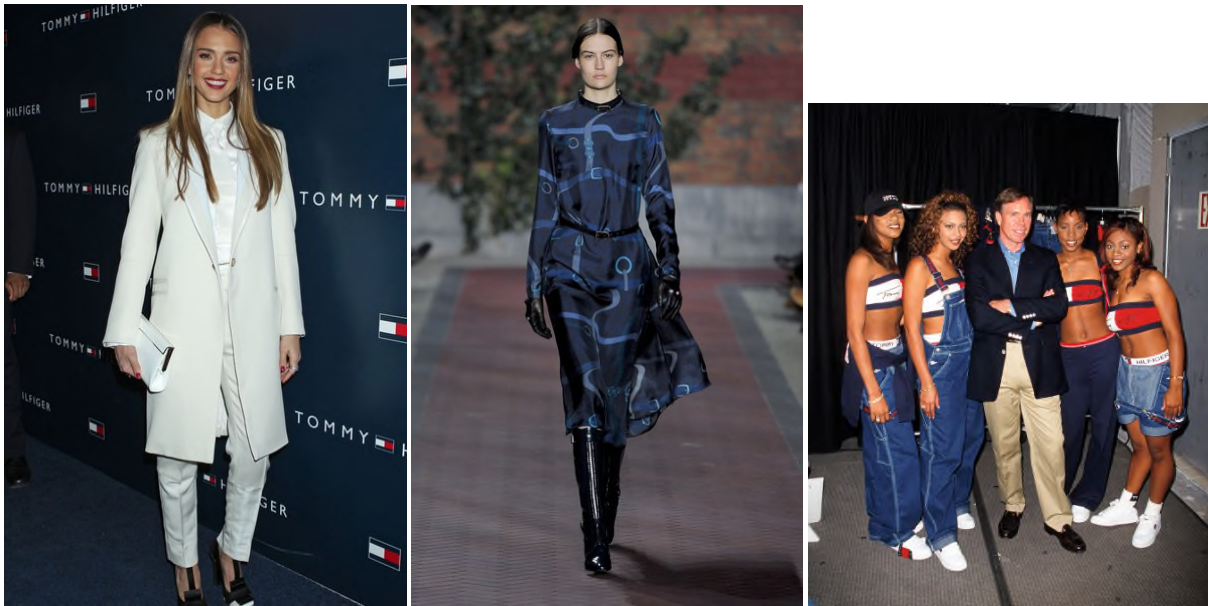
Može se reći kako je privatni život Tommy Hilfigera bio jednako uzbudljiv i „stepenast“ sa usponima i padovima poput njegove karijere. Uspjesi u životu pratili su njegove uspone privatnog života i njegovu veliku sreću rođenja djece jednako poput onih padova koji su ga osnažili u ustrajnosti da dovede svoj život „u red“ te karijeru na više stepenicu.



Slika 19. Thomas u svom uredu: internetska stranica www.glassdoor.com

2.5. TVRITKA DANAS I PROJEKTI

Tko je zapravo onda Tommy Hilfiger? Veliki uticaj na modni izričaj ovog dizajnera imao je životni stil i moda koja se njegovala u muzičkim supkulturama, a on sklon prilagodbi za uspješnost svog dizajna postao je poznat po neumoljivosti društva koje ga je sputavalo.



Slika 20. Modne revije i *celebrity* u „Tommy Hilfigeru“ : en.vogue.fr.



Slika 21. Kampanja F/W 2010. : www.wgsn.com



Slika 22. Proletna kampanja 2014.: internetska stanica www.fshnmagazine.com



Slika 23. „On - Again“ *hip - hop* revija: internetska stranica en.vogue.fr.

Godine 1993. Hilfiger je bio sponzor za „Pete Townshend’s Psychoderelict“ turneju, ali i mnoge druge muzičke događaje poput turneje Sheryl Crow, „If It Makes You Happy“ iz 1997., do one najpopularnije od Britney Spears iz 1999. Stil koji promovira bio je popularan usporedno sa američkom *preppy* scenom i *hip-hopom*. Uglavnom zbog smanjenja prodaje početkom 2000-ih, Hilfiger pravi izmjene marke nastojeći uz sve zadržati ekskluzivnost i svoj osnovni pečat dizajnerskog brenda Hilfigerove oznake, tako što potpisuje distribuciju najprodavanijih Hilfiger linija na „Macyju“. Njegova odjeća gubi na popularnosti među hip-hop skupinom, a prodaja pada 75 posto. Hilfiger se fokusira na prepravljavanje brenda uočavajući greške. Do prekretnice dolazi godine 2007. kada potpisuje ekskluzivni ugovor s tvrtkom „Macy“ za prodaju najprodavanijih linija tvrtke samo u svojim trgovinama. Što se tiče privatnog života i tu dolazi do preporoda jer Hilfiger se ponovno ženi, 2008. godine, a njegova tvrtka postaje ponovno profitabilna. Dobio je nagradu Vijeća modnih dizajnera *Geoffrey Beane* za životno djelo 2012. godine.



Slika 24. „Tommy Hilfiger“ F/W 2016, Jourdan Dunn:

internetska stranica www.hollywoodlife.com

Thomasa se pamti i po dobrom i po lošem, ali njegov dizajn ostao je vječan. Optužili su ga za rasistički ispad kod Oprah i CNN-ove modne kritičarke Else Klensch, kojima je navodno rekao kako je njegova odjeća kreirana za višu klasu bijelaca i ne bi je napravio tako lijepom da je znao da će crnci i Azijati rado nositi njegovu odjeću. I Oprah i BBC demantirali su da je Hilfiger bilo što takvo izjavio za njih. Koštao ga je 90-ih i pokušaj kreiranja minimalizma poduzet u želji da načini nešto novo, modernije i elegantnije. No promjena dizajna imala je loš učinak: klijenti su napustili Hilfigera. Shvatio je da ljudi najviše vole njegovu šarenu šminkersku odjeću i da je to njegov pravi modni identitet. Učinio je sve da pokaže tko je i nakon 30 godina jedan od najvećih gazda na američkoj modnoj sceni.



Slika 25. Modni dodaci „Tommy Hilfiger“:

internetska stranica hr.tommy.com

3. EKSPERIMENTALNI DIO

Zasnovan je na teorijskom istraživanju kroz etape rada Tommy Hilfiger-a. Kao rezultat rada koristio se ženski kombinezon za vozačicu formule 1. Razvoj kreacije podrazumijeva se ideja koja se temelji na nizu skica inspiriranih modom i funkcionalnošću sportskih kombinezona za formulu 1. Temeljna ilustracija zamišljena je kao nova ideja redizajna Tommy-e inspiracije odijela i kombinezona na Grand Prix-u utrke formule 1.

3.1. KONSTRUKCIJA TEMELJNOG KROJA ŽENSKOG KOMBINEZONA

Za konstrukciju temeljnog kroja ženskog kombinezona koristili su se temeljni kroj ženske jakne i temeljni kroj ženskih hlača. U praktičnom dijelu koristiti će se standardne mjere. Konstrukcijom ću nastojati realizirati svoju ideju kombinezona za vozačicu formule 1.

Kroj je izrađen u odjevnoj veličini 40.

Konstrukcija temeljnog kroja za žensku jaknu

Za konstrukciju temeljnog kroja ženske jakne potreban nam je oznaka veličine i sljedeće mjere:[14]

Oznaka veličine 40

Glavne tjelesne mjere

Tjelesna visina (Tv) = 168 cm

Opseg grudi (Og) = 92 cm

Opseg struka (Os) = 74 cm

Opseg bokova (Ob) = 98 cm

¹⁴ Darko Ujević, Dubravko Rogale, Marijan Hrastinski; Tehnike konstruiranja i modeliranja odjeće, Tekstilno-tehnološki fakultet Sveučilište u Zagrebu, Zrinski d.d., Čakovec, 2010. godina

Konstruktivske mjere

Dodatak

Do Dubina orukavlja = $23.2 \text{ cm } 1/10 \text{ Og} + 10.5 \text{ cm} + 2 \text{ do } 3 \text{ cm}$

Dl Duljina leđa = $41 \text{ cm } 1/4 \text{ Tv} - 1 \text{ cm}$

Vb Visina bokova = $63 \text{ cm } 3/8 \text{ Tv}$

Dk Duljina kroja = $66 \text{ cm } Vb + 3 \text{ cm}$

Švi Širina vratnog izreza = $6.6 \text{ cm } 1/20 \text{ Og} + 2 \text{ cm}$

Vpd Visina prednjeg dijela = $45.1 \text{ cm } Dl + 1/20 \text{ Og} - 0.5 \text{ CM}$

Šl Širina Leđa = $18.5 \text{ cm } 1/8 \text{ Og} + 5.5 \text{ cm} + 1 \text{ do } 1.5 \text{ cm}$

Šo Širina orukavlja = $14 \text{ cm } 1/8 \text{ Og} - 1.5 \text{ cm} + 3 \text{ do } 4 \text{ cm}$

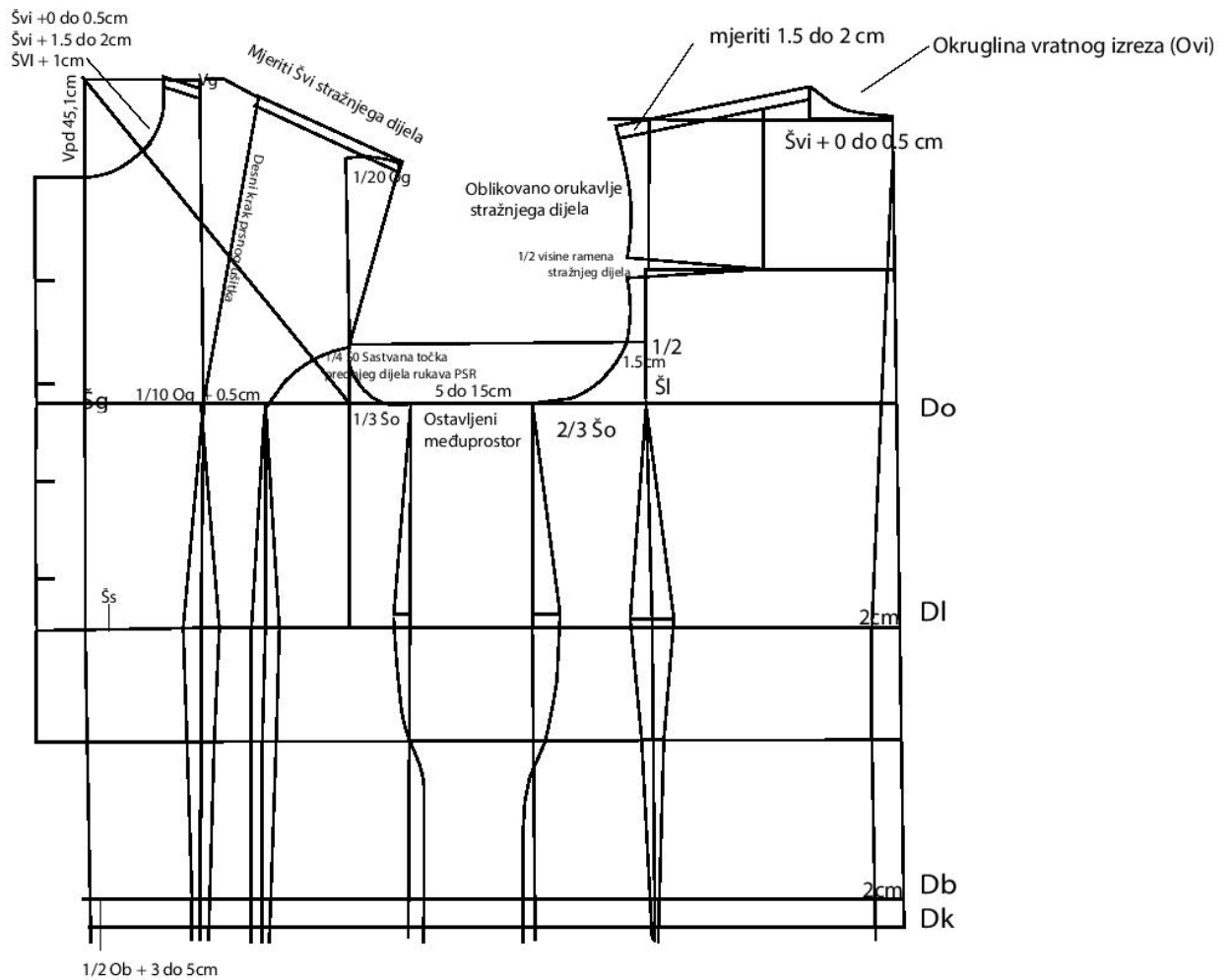
Šg Širina grudi = $21 \text{ cm } 1/4 \text{ Og} - 4 \text{ cm} + 1.5 \text{ do } 2 \text{ cm}$

Šl + Šo + Šg = $53.5 \text{ cm } 1/2 \text{ Og} + 5.5 \text{ do } 7.5 \text{ cm}$

$1/2 \text{ Og} = - 46 \text{ cm}$

Udobnost nošenja na $1/2$ kroja = 7.5 cm

Šs Širina struka = $18.5 \text{ cm } 1/4 \text{ Os}$



Slika 26. Konstrukcija prednjeg i stražnjeg dijela temeljnog kroja za žensku jaknu

Konstrukcija dvodjelnog rukava za temeljni kroj ženske jakne

za izračunavanje visine rukavne okrugline i kose širine rukava odnosno za konstrukciju rukava prvo treba izmjeriti visinu rukavnog izreza Vro i opseg orukavlja Oor. [15]

Mjere za konstrukciju rukava

Vri Visina rukavnog izreza = 42.8 cm izmjereno na kroju

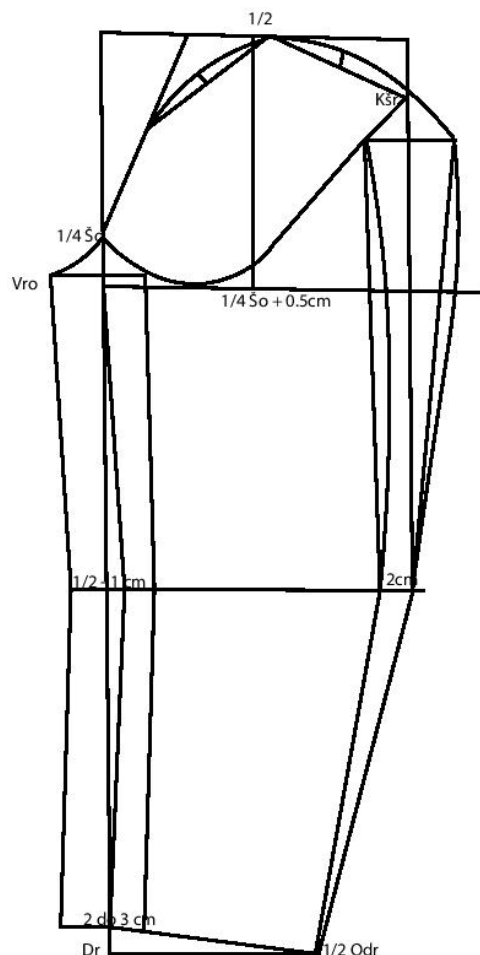
Oor Opseg orukavlja = 49.5 cm izmjereno na kroju

Dr Duljina rukava = 60 cm

Vro Visina rukavne okrugline = 17 cm

Kšr Kosa širina rukava = 24 cm

Odr Opseg duljine rukava = 27 cm



Slika 27. Konstrukcija dvodjelnog rukava za temeljni kroj ženske jakne

¹⁵ Darko Ujević, Dubravko Rogale, Marijan Hrastinski; Tehnike konstruiranja i modeliranja odjeće, Tekstilno-tehnološki fakultet Sveučilište u Zagrebu, Zrinski d.d., Čakovec, 2010. godina

Konstrukcija ženskih hlača

Za konstrukciju ženskih hlača potreba je oznaka veličine i sljedeće mjere: [16]

Oznaka veličine 40

Glavne tjelesne mjere

Tv Tjelesna visina = 168 cm

Os Opseg struka = 74 cm

Ob Opseg Bokova = 98 cm

Konstrukcijske mjere

Dh Duljina hlača = 105 cm $5/8 Tv$

Ds Dubina sjedala = 25.5 cm $1/4 Ob + 1cm$

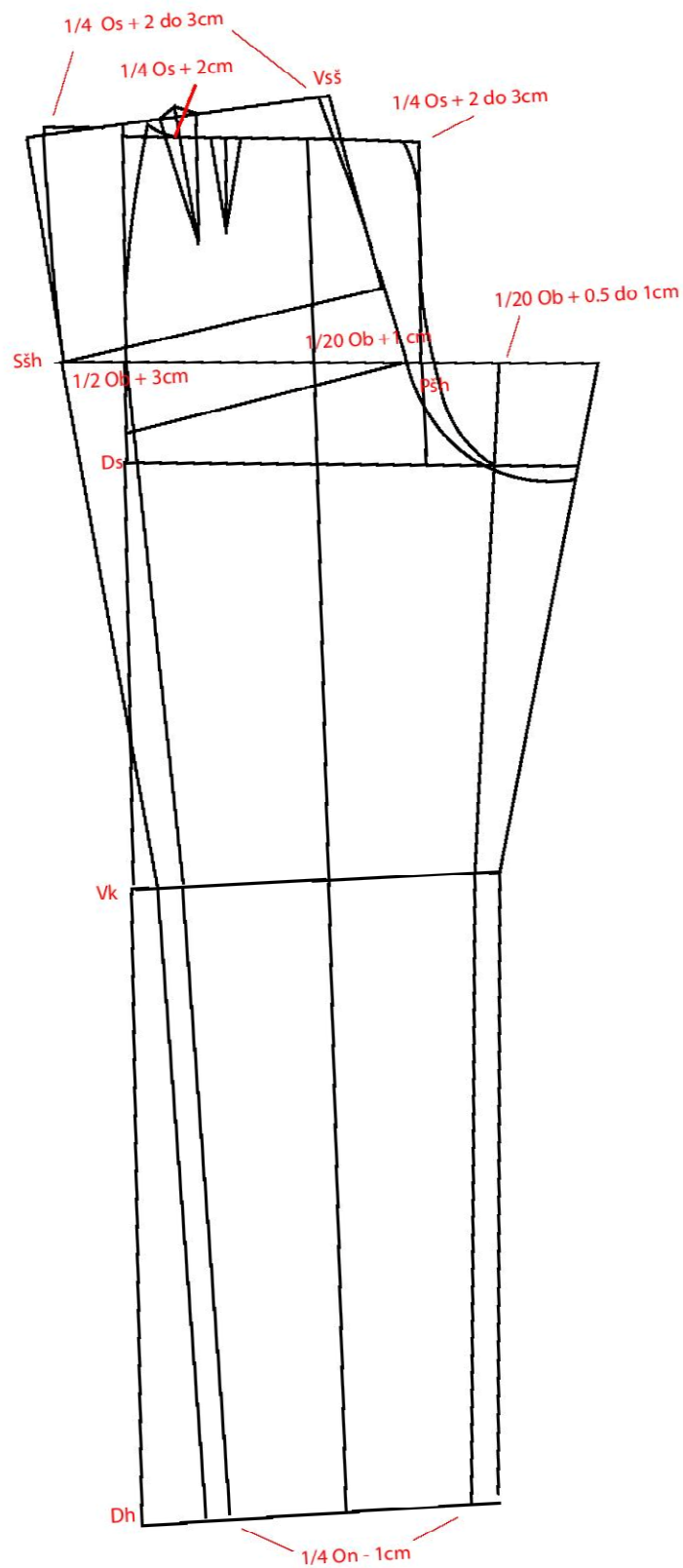
Dk Duljina koraka = 79.5 cm $Dh - Ds$

Psh Prednja širina hlača = 26cm $1/4 Ob - 0 do 1 cm$

Ssh Stražnja širina hlača = 26 cm $1/4 Ob + 1 do 2 cm$

On opseg nogavice = 41 cm

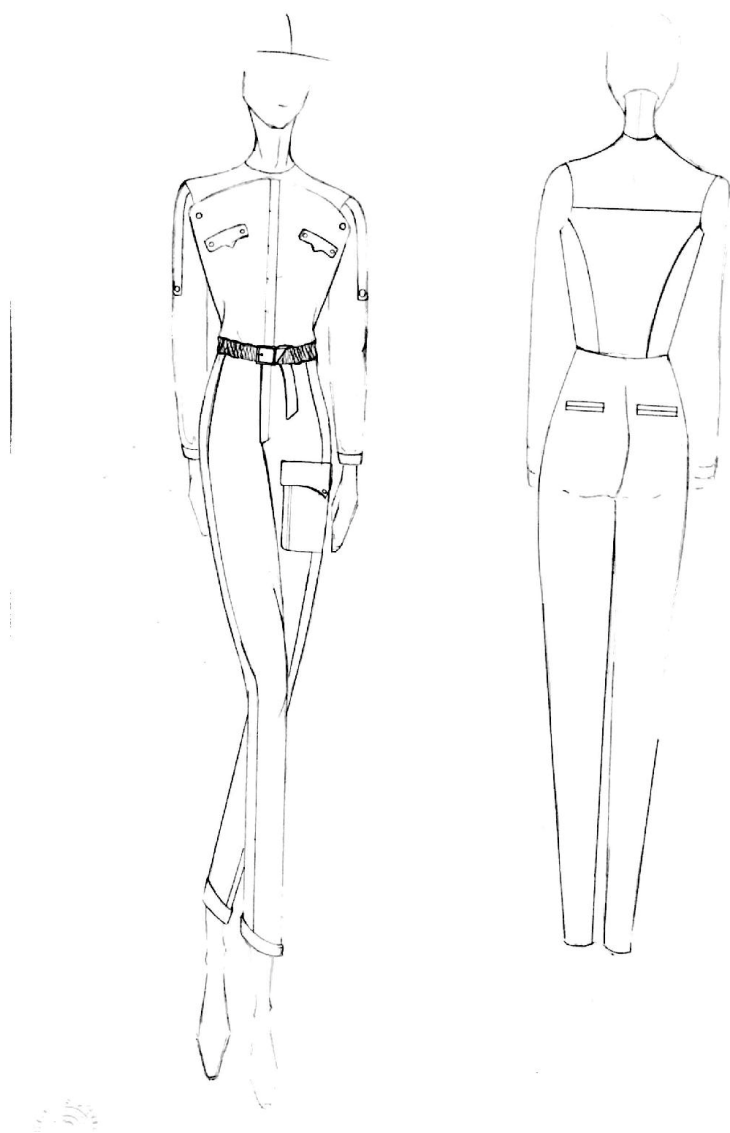
¹⁶ Darko Ujević, Dubravko Rogale, Marijan Hrastinski; Tehnike konstruiranja i modeliranja odjeće, Tekstilno-tehnološki fakultet Sveučilište u Zagrebu, Zrinski d.d., Čakovec, 2010. godina



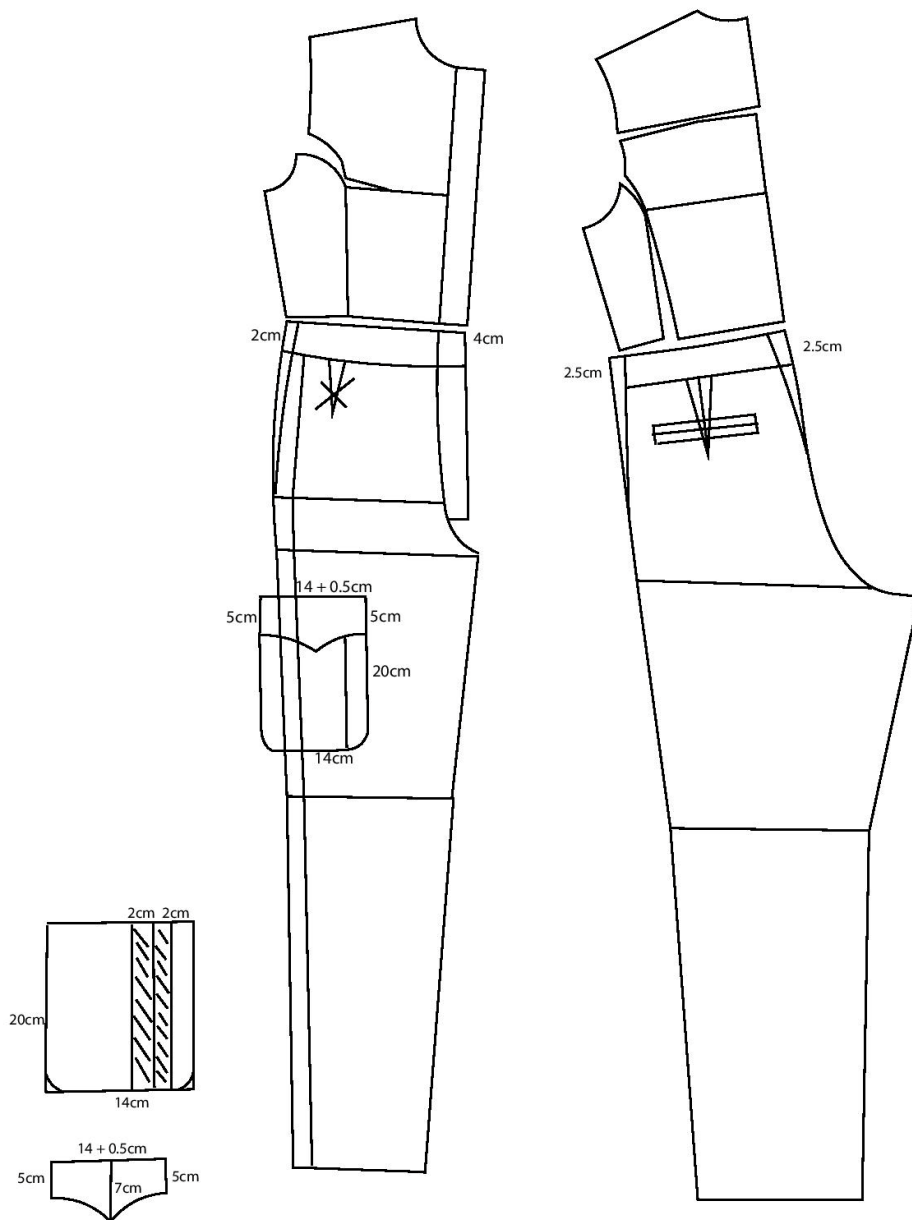
Slika 27. Konstrukcija prednjeg i stražnjeg dijela ženskih hlača

3.2. Modeliranje ženskog kombinezona

Modeliranje je prilagođeno kroju modela pod tim postupcima se podrazumijeva premještanje ušitaka, šavova, dodavanje nabora i slično. Prilikom modeliranja ušici mogu biti oblikovani na različite načine: mogu se premještati, dodavati ili mogu biti podijeljena u dva ili više manjih ušitaka.

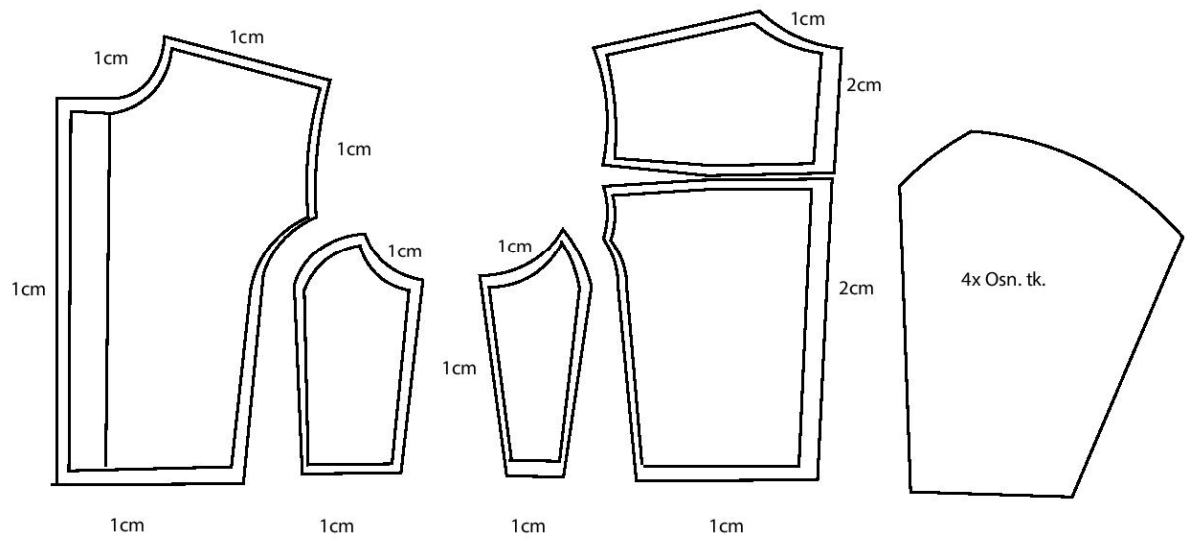


Slika 28. Skica modela prednje i stražnje strane kombinezona

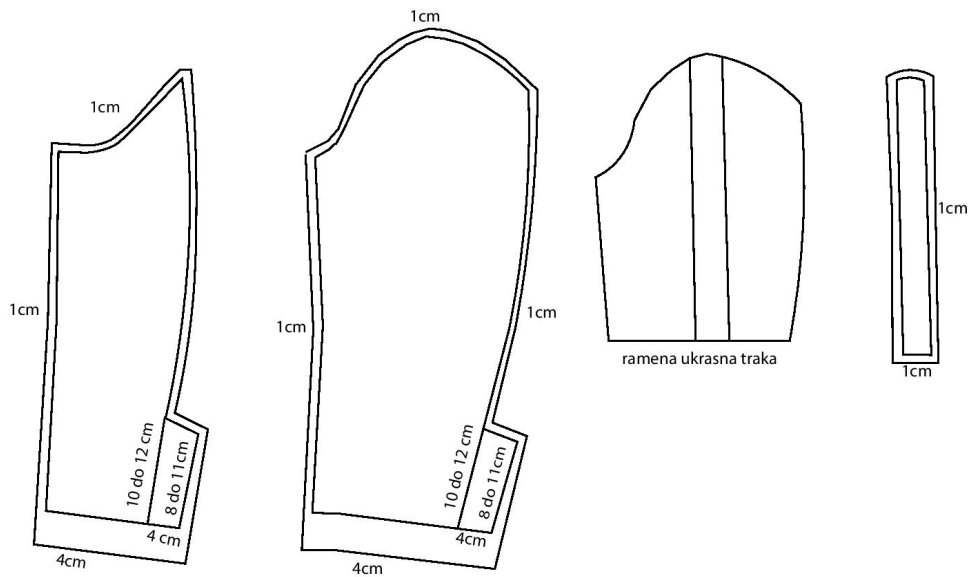


Slika 29. Modeliranje modela ženskog kombinezona

Dodavanje šavova na krojne dijelove modela ženske jakne

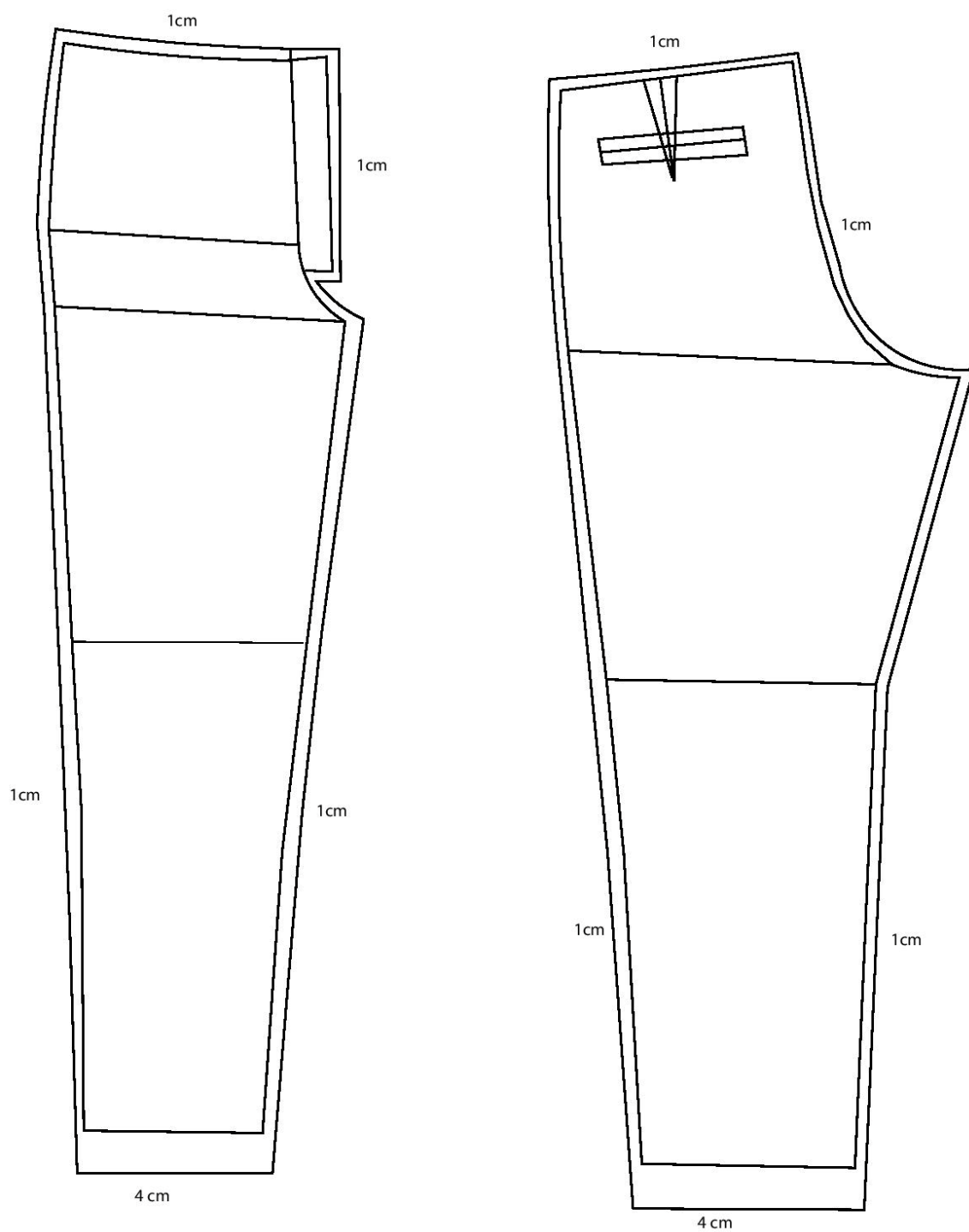


Slika 30. Dodavanje šavova na krojne dijelove ženske jakne



Slika 31. Dodavanje šavova na krojne dijelove rukava

Dodavanje šavova i poruba na ženske hlače

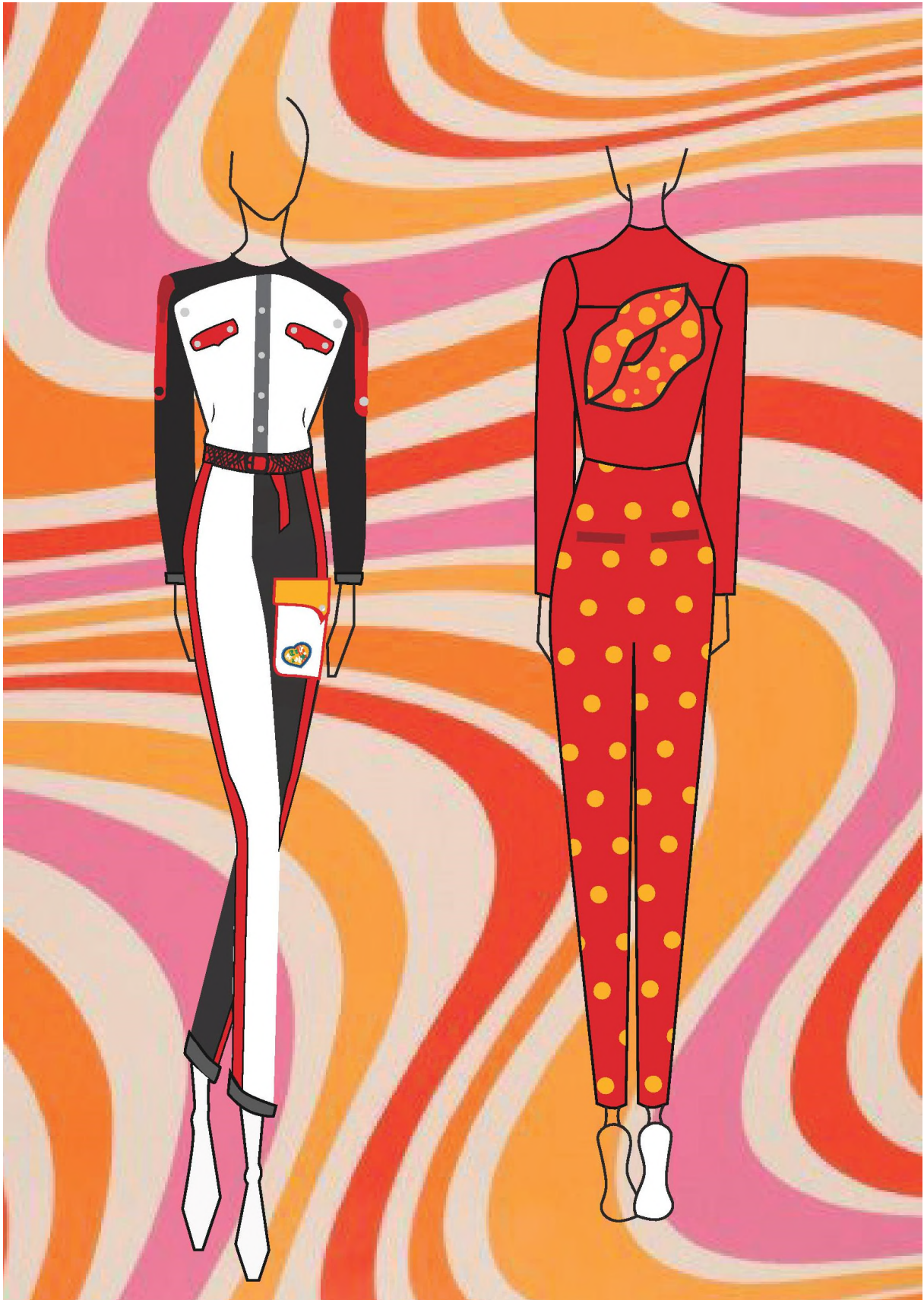


Slika 32. Dodavanje švoja i poruba na ženskim hlače

3.3. ŽENSKA KOLEKCIJA INSPIRIRANA TOMMY HILFINGEROM



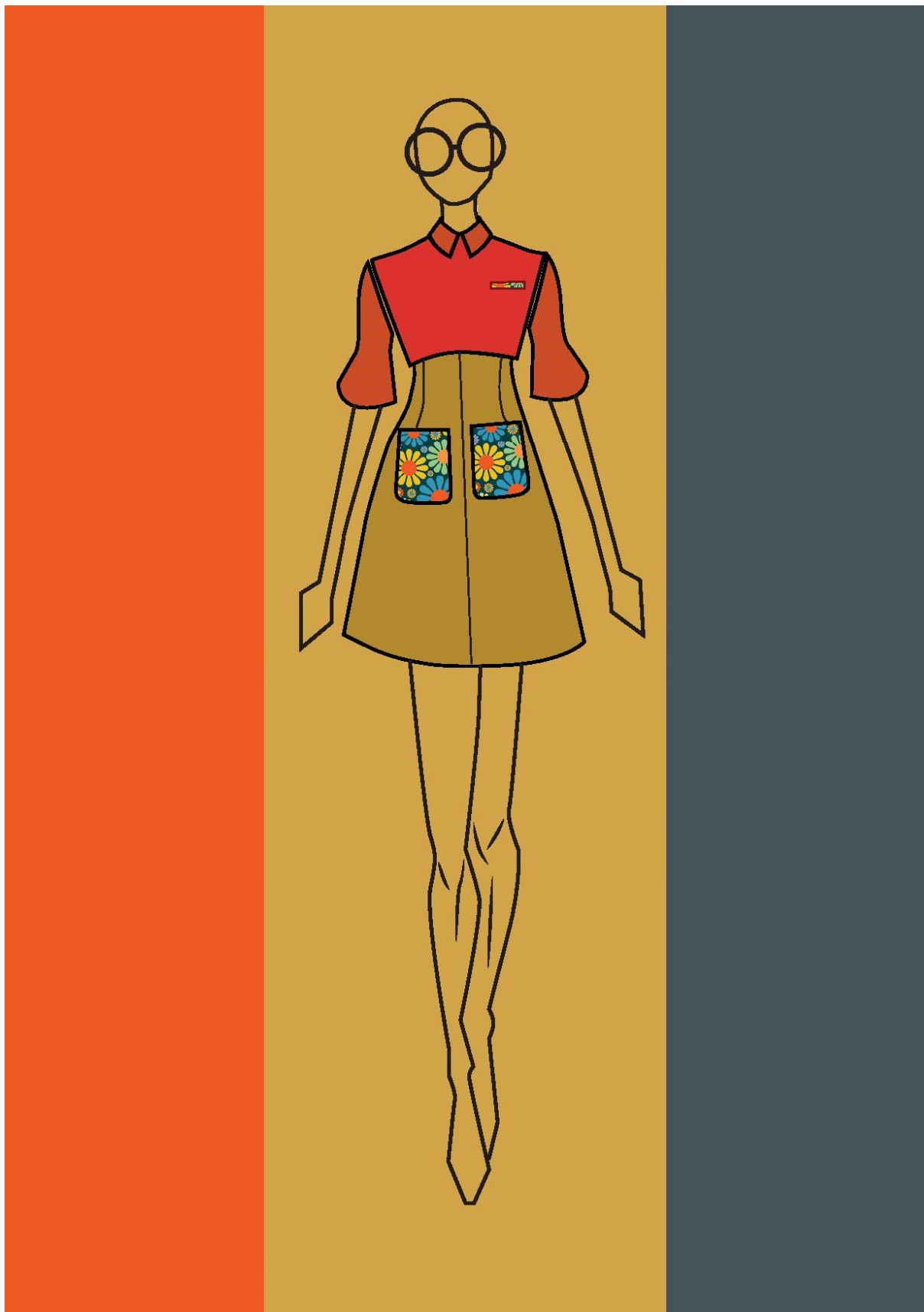
Slika 33.



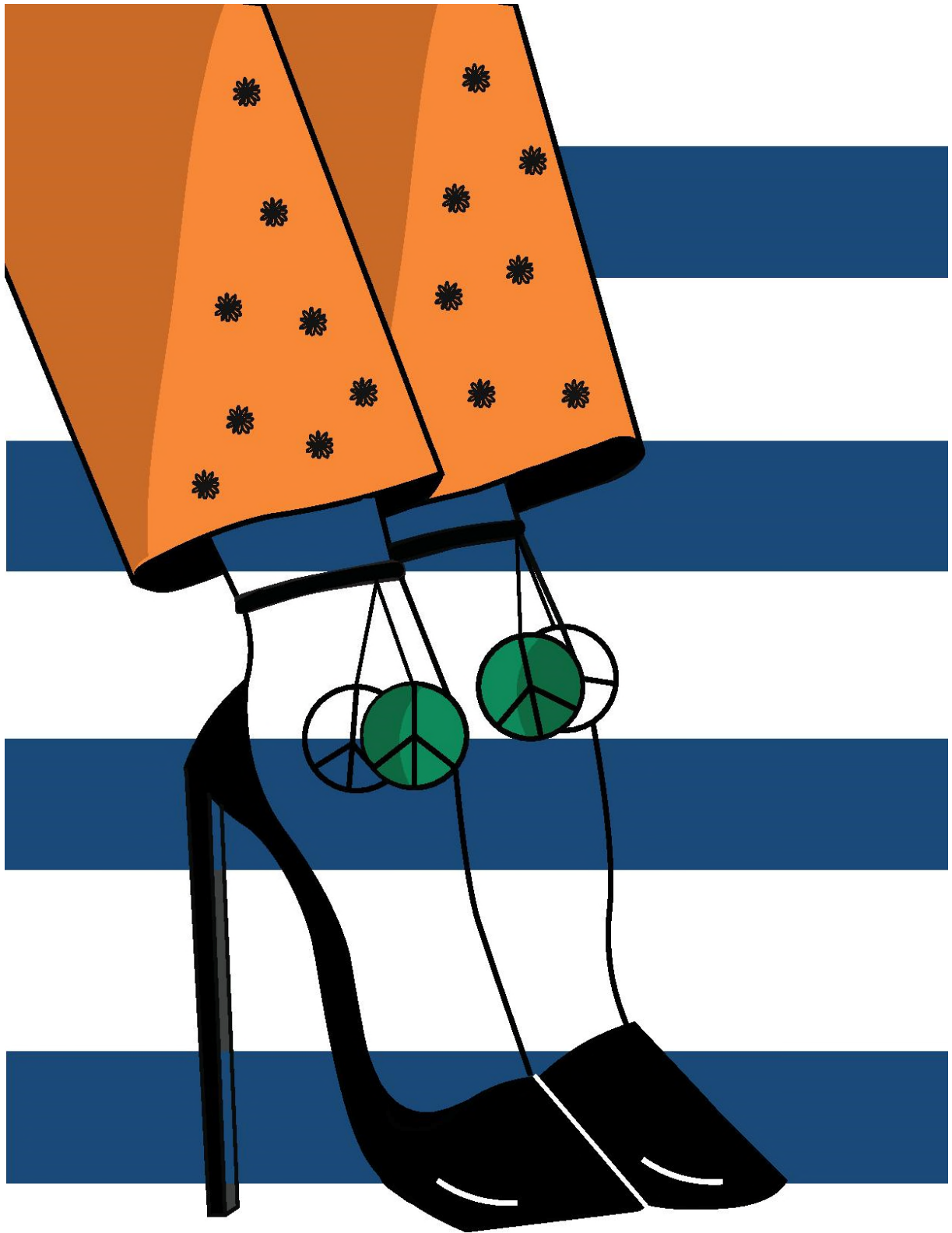
Slika 34.



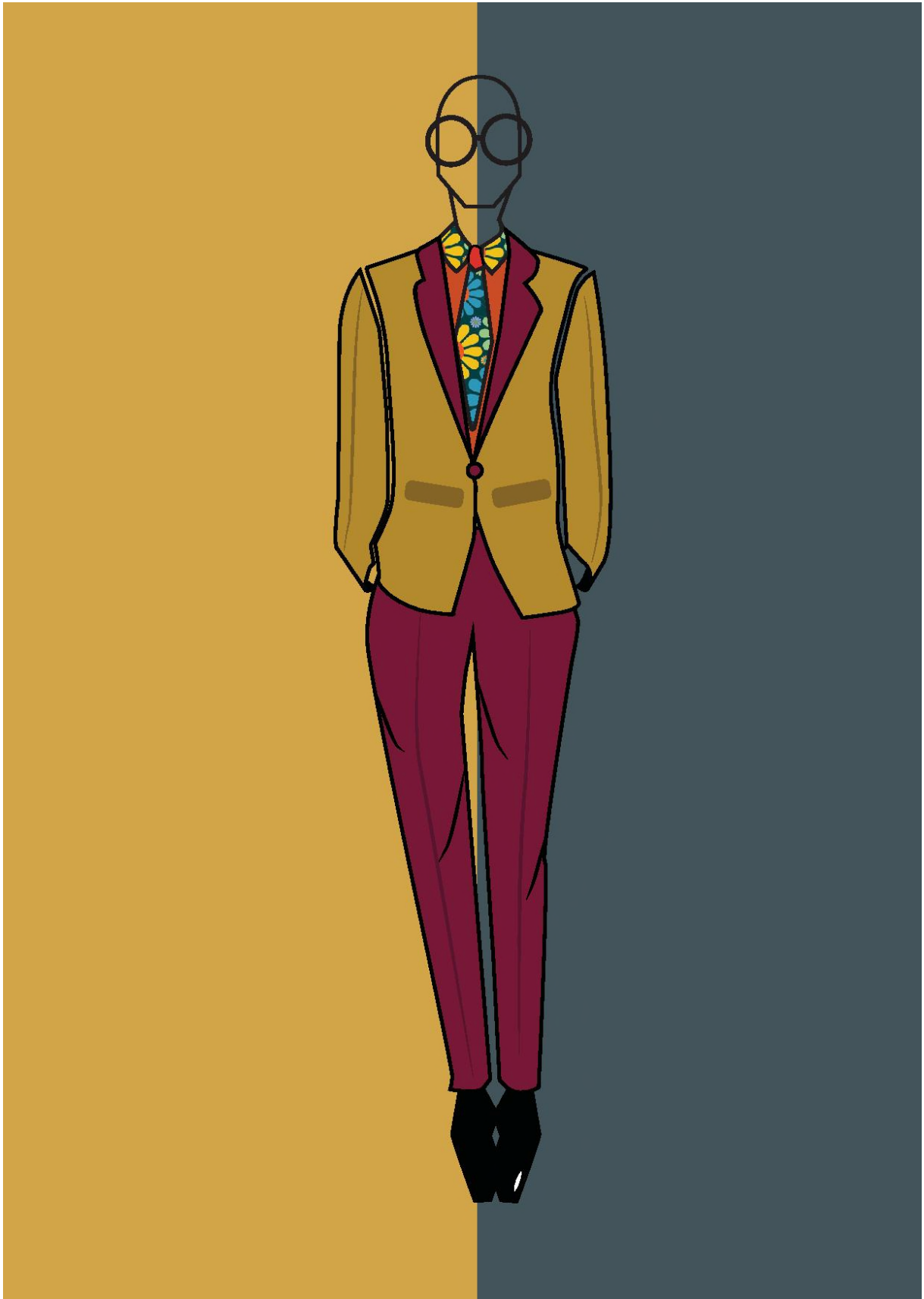
Slika 35.



Slika 36.



Slika 37.



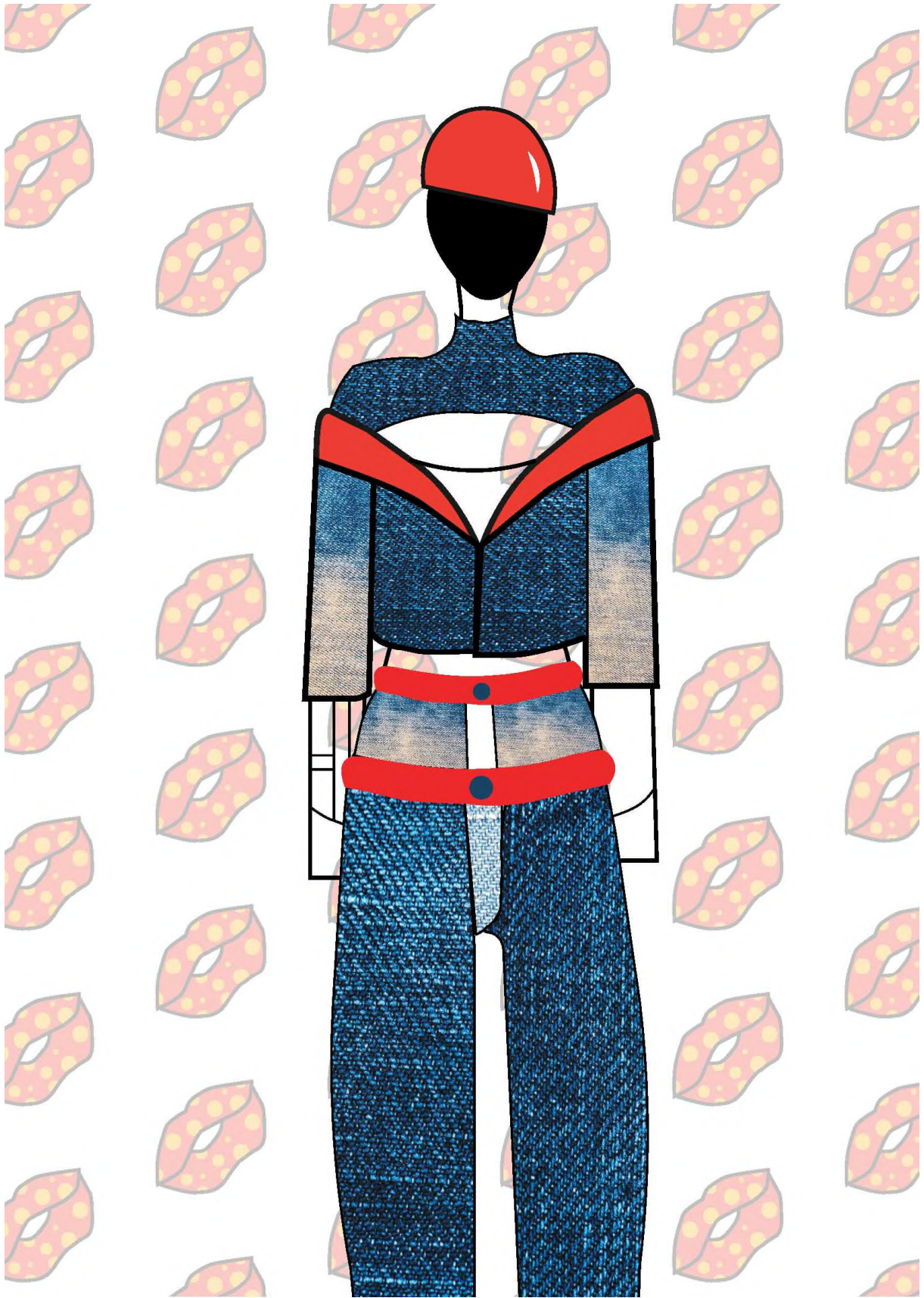
Slika 38.



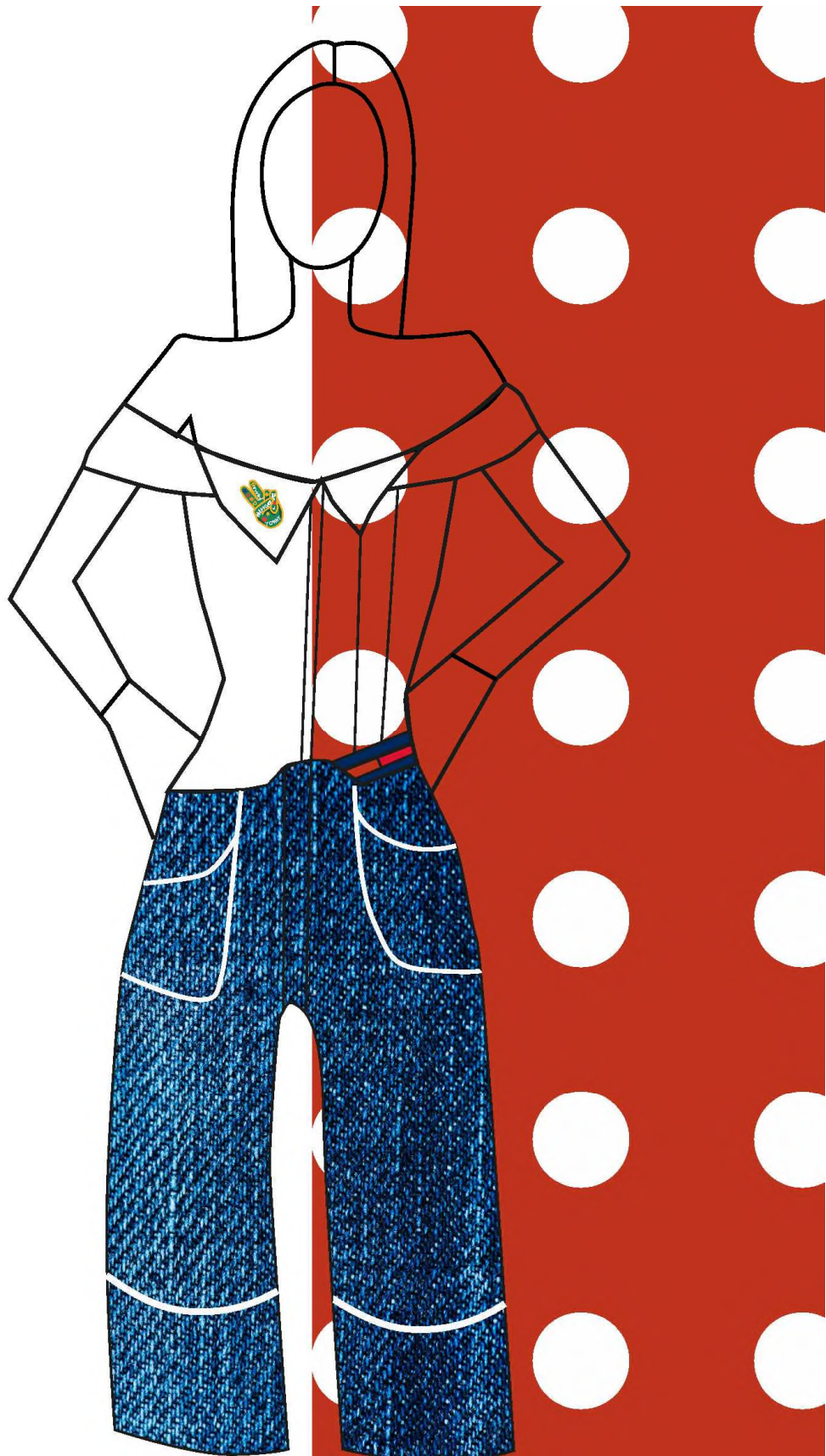
Slika 39.



Slika 40.



Slika 41.



Slika 42.

4. ZAKLJUČAK

Thomas „Tommy“ Hilfiger je renomirani američki dizajner koji je svoj trag u kreiranju i dizajniranju ostavio na vrlo specifičan način. Od početničke neobećavajuće karijere do danas kada je jedan od najplaćenijih i najkvalitetnijih brendova američke modne industrije, može se reći kako je za svoj uspjeh izričito zaslužan on svojim pristupom, karizmom i upornošću. Svoj kreacijski uspjeh i znanje koje je primijenio kako bi očuvao svoj brend dobar je početnik za sve buduće mlade biznismene koji su spremni na ulaganja i žrtve kako bi postali bolji i cjenjeniji dizajneri.

5. LITERATURA

[1] Hilfiger Tommy sa Knobler Peterom; American Dreamer, My life in fashion & business; Ballantine books New York, 2016. pg. 3-32, 32-44, 44-66, 66-107, 107-144, 146-180, 144-227

[2] Biočina Ivana; Tiranija mode; Planetopija Zagreb, 2016. pg. 11-18, 133-150

[3] Hoskins Tansy E.; Zašiveno do bola: Antikapitalistička knjiga mode; Sandorf & Mizantrop i CIMO Zagreb, 2015. pg. 13-32, 48-63

[4] Cvitan-Čermelić Mirna, Bartlett Đurđa i Vladislavić Ante Tonči; Moda: povijest, sociologija i teorija mode; Školska knjiga, 2002. pg. 93-99, 100-108, 205-236

[5] <http://www.grazia.rs/moda/inspiracija/tommy-hilfiger-je-napisao-biografiju-svog-brenda>

[6] <https://kultivisise.rs/tomi-hilfiger-modni-brend/>