

# Razvoj kroja odjevnog sustava za mačevanje

---

**Pavličević, Marija**

**Undergraduate thesis / Završni rad**

**2018**

*Degree Grantor / Ustanova koja je dodijelila akademski / stručni stupanj:* **University of Zagreb, Faculty of Textile Technology / Sveučilište u Zagrebu, Tekstilno-tehnološki fakultet**

*Permanent link / Trajna poveznica:* <https://um.nsk.hr/um:nbn:hr:201:555333>

*Rights / Prava:* [In copyright](#)/[Zaštićeno autorskim pravom.](#)

*Download date / Datum preuzimanja:* **2025-02-03**



*Repository / Repozitorij:*

[Faculty of Textile Technology University of Zagreb - Digital Repository](#)



SVEUČILIŠTE U ZAGREBU  
TEKSTILNO-TEHNOLOŠKI FAKULTET  
ZAVOD ZA ODJEVNU TEHNOLOGIJU

ZAVRŠNI RAD

RAZVOJ KROJA ODJEVNOG SUSTAVA ZA MAČEVANJE

doc. dr. sc. Slavica Bogović

MARIJA PAVLIČEVIĆ, 10034/IDTO

Zagreb, srpanj 2018.

## **SAŽETAK**

*U radu je prikazan razvoj kroja odjevnog sustava koji se koristi u mačevanju. Detaljno je opisan svaki dio odjevnog sustava koji se sastoji od jakne, hlača i podplastrona. U obzir su uzeti propisi i pravila koji se moraju poštovati pri oblikovanju odjevnih predmeta koji se koriste prilikom natjecanja. Za odjevne predmete korištene su temeljne konstrukcije koje su modelirane na način da zadovoljavaju funkcionalnost odjevnog sustava pružajući pri tome potpunu zaštitu korisnika.*

**Ključne riječi:** *mačevanje, zaštitna odjeća, konstrukcija odjeće, modeliranje odjeće*

## Sadržaj

1.	UVOD .....	1
2.	TEORIJSKI DIO .....	2
2.1.	MAČEVANJE .....	3
2.2.	ZAŠTITNA ODJEĆA I OPREMA KOJA SE KORISTI PRI MAČEVANJU.....	4
2.2.1.	DODATNA OPREMA .....	7
2.3.	DISCIPLINE MAČEVANJA PREMA VRSTAMA ORUŽJA.....	9
3.	EKSPERIMENTALNI DIO.....	11
3.1.	KONSTRUKCIJA I MODELIRANJE MUŠKE JAKNE ZA MAČEVANJE .....	12
3.2.	KONSTRUKCIJA I MODELIRANJE MUŠKIH HLAČA ZA MAČEVANJE .....	20
3.3.	KONSTRUKCIJA I MODELIRANJE PODPLASTRONA ZA MAČEVANJE .....	26
4.	REZULTATI I RASPRAVA .....	34
5.	ZAKLJUČAK .....	38
6.	LITERATURA.....	39

Zahvaljujem članovima MK "INTER" Zagreb na pomoći pri izradi ovoga rada koji su mi na temelju svojih iskustava dali mnogo vrlo korisnih informacija koje sam integrirala u svoj rad. Uz to, zahvaljujem i svojoj mentorici doc. dr. sc. Slavici Bogović jer je uvidjela da odabrana tema ima potencijala te je uz njeno vođenje nastao ovaj rad.

## 1. UVOD

Mačevanje kakvo je danas poznato razvija se još od starog Egipta. Naime, u samim počecima, mačevanje je bila borba među suparnicima na život i smrt. S vremenom, mačevanje gubi na svojoj brutalnosti te postaje sport, vrsta zanimacije plemićkog staleža.

Natjecanja kakva su danas poznata propisana su pravilima međunarodne federacije pri čemu su definirana pravila za mačevanje, dizajn i boju odijela. Međunarodna federacija: Fédération Internationale d'Escrime (FIE), osnovana je u Parizu 1913. godine, a danas okuplja 111 nacionalnih federacija sa svih kontinenata. FIE propisuje sva pravila poput obavezne tradicionalne bijele boje odijela i način na koji odijelo pokriva tijelo [1].

U samim počecima mačevanje dobiva epitet Božjeg suda jer samo jedna osoba izlazi kao pobjednik, dok gubitnik plaća svojim životom. S vremenom mačevanje postaje opasna zabava za plemstvo i obitelji viših staleža. Kao primjer, mogu se navesti mnogi filmovi ali i ostale vrste umjetnosti koje imaju povijesnu tematiku koje to uprizoruju i detaljno opisuju. Obzirom na to da se natjecanja dijela prema vrsti oružja koje se koristi mogu se podijeliti u 3 discipline: floret, mač i sablja.

Mačevanje je danas sport koji daje osjećaj borbe za život i smrt ali je uz korištenje zaštitne odjeće prošivene kevlarom najsigurniji i najdinamičniji borilački sport [2].

## 2. TEORIJSKI DIO

Povijesni razvoj mačevanja usko je vezan uz sukobe koji su obilježili ljudsku civilizaciju. Kao stara borbena vještina koja se razvila iz oblika sučeljavanja hladnim oružjem, mačevanje je prisutno u mnogim kulturama. Prvi slikovni zapisi koji opisuju borbu hladnim oružjem koje podsjeća na mač datiraju iz starog Egipta. Hladno oružje je s vremenom zbog napretka ratne tehnike izgubilo prvobitni značaj, no mač i sablja ostaju simbolično dio vojničke uniforme. Mačevanje se od ratne vještine pretvara u moderan olimpijski sport. Mačevanje je jedan od najstarijih olimpijskih sportova i već od prvih modernih Olimpijskih igara (Atena 1896.) nalazi se u redovnom programu natjecanja [3]. U propisanim pravilima FIE stoji da su obavezne četiri kategorije natjecanja: A takmičenja na Svjetskim prvenstvima svih kategorija, B takmičenja na Olimpijskim igrama, C takmičenja na Svjetskim kupovima i D takmičenja na regionalnom natjecanju [4].

Odjeća se dijeli u tri skupine: odjeća za trening, odjeća za natjecanja i odjeća za međunarodna natjecanja (svjetski kup). Kako u cijelom svijetu, tako i u Hrvatskoj oprema je ista, iako različiti turniri mogu propisati različitu odjeću i opremu. Odjeća i zaštitna oprema osim uobičajenih oznaka koje se nalaze na odjevnom predmetu imaju oznaku sile koju može podnijeti odjevni predmet ili zaštitna oprema. Kod odjeće je to 350 N. Kod maski se kreće od 600-800N ovisno o propozicijama i pravilima natjecanja.

Crno odijelo se izrađuje za trenere, a bijelo za natjecatelje koje se može naći u 2000 različitih modela. Odijelo za natjecatelje je prošiveno kevlarom kako bi se spriječilo probijanje.

Čin se postiže velika čvrstoća odijela trajnosti do 10-tak godina iako se ono oštećuje na područjima čestih uboda ili na šavovima ispod ruke. Česti problemi koji se javljaju prilikom korištenja jakni namijenjenih za mačevanje su kopčanja pri čemu se zatvarač može otkopčati što se također događa korištenjem čičak trake prilikom kopčanja.

## 2.1. MAČEVANJE

Mačevanje je sportska disciplina tradicionalnih borbi dvaju protivnika "jedan na jedan" uz korištenje hladnog oružja. Sportsko mačevanje podrazumijeva upotrebu zaštitne odjeće, dodatne sportske opreme te prisutnost sudaca. Vrste mačevanja razlikuju se po vrsti oružja te tzv. važećoj površini odnosno dijelu tijela u koji se zadaje udarac.

Mačevanje je zadržalo velik broj običaja iz prošlosti. Protivnici se međusobno i dalje pozdravljaju prije borbe, te se rukuju nakon borbe nenaoružanom rukom kao znak poštovanja. Mačevalačka pista je borilište koje podsjeća na uske vojničke hodnike u zamcima koje se osvajalo [5]. Model odjevnog predmeta kroz povijest nije bitno promijenilo (sl.1). Prije se odijelo zakopčavalo pucetima na stražnjem dijelu, a danas je zatvarač i čičak i zakopčava se s prednje strane. Jedino su se dosta maske promijenile.



Sl. 1. Povijesna jakna [5]

U modernom sportskom mačevanju protivnicima se ne nanose nikakve povrede već specijalni sustav registrira dodir vrha oružja s tijelom dok sudac ocjenjuje ispravnost i kvalitetu poteza. Pobjednik borbe je sudionik koji prvi sakupi dovoljan broj bodova. Teren za mačevanje staza je širine 1,5 do 2 m, te dužine do 14 m.

Svaki mačevalac ima odgovarajuće ožičenje spojeno na oružje i u slučaju floreta ili sablje na provodljivi plastron. Elektronički sustav specifičnih namjena koje također trebaju pogodne izvore električne energije je napravljen tako da dodir oružja (floreta ili sablje) s protivnikovim plastronom zatvara strujni krug što se registrira paljenjem svjetla. Na taj način sudac može procijeniti je li pogodak važeći, te koji je od natjecatelja prvi postigao



pogodak prvi, u slučaju da prilikom borbe oba natjecatelja postignu pogodak u približno vrijeme [7].

Prilikom razvijanja odjevnih predmeta koji su asimetrični nužno je obratiti pozornost koji dio tijela mora pokrивati. Tako se posebno izrađuju zaštitni odjevni predmeti za dešnjake i ljevake. Ljevaci su mnogobrojni u mačevanju: otprilike 15% početnika su ljevaci, prosjek u klubovima je 25%, ali skoro 50% svjetskih prvaka su ljevaci. Mačevalac koji je ljevak nosi podplastron za ljevake [8].

## **2.2. ZAŠTITNA ODJEĆA I OPREMA KOJA SE KORISTI PRI MAČEVANJU**

Oprema i odjeća moraju osigurati najveću zaštitu i biti u skladu sa slobodom pokreta potrebnom pri mačevanju.

**MASKA** (sl. 2) pruža zaštitu lica i očiju od uboda oružja. Za treninge se koriste maske koje su otporne na silu od 350N, a za takmičenja od 800 N, dok podbradak treba biti otporan na 1600N. Veličina maske se određuje prema takmičaru. Standardne su veličine su 0, 1 i 2 (2 je najveća). Za svaku disciplinu postoji maska. Najjednostavnija disciplina je za mač. Za floret, maska treba biti elektro-provodna na djelu ispod horizontalne linije od 1,5 do 2 cm ispod brade. Na podbradak maske za floret se odijeva specijalan dodatak od elektro-provodne tkanine. Maska za sablju treba biti elektro – provodna na cijeloj svojoj površini kako bi se pogotci mogli registrirati. Svaka maska sa stražnje strane mora imati, sigurnosnu traku pričvršćenu na oba kraja maske. Maske kod svih oružja moraju biti napravljene u skladu sa sigurnosnim propisima i nositi oznaku kvalitete predviđenu tim propisima. Prije takmičenja i na takmičenjima kada se bira ispravnost maske svaka maska mora proći ubodni test, gdje se određuje može li se maska koristiti ili se mora uništiti [9].



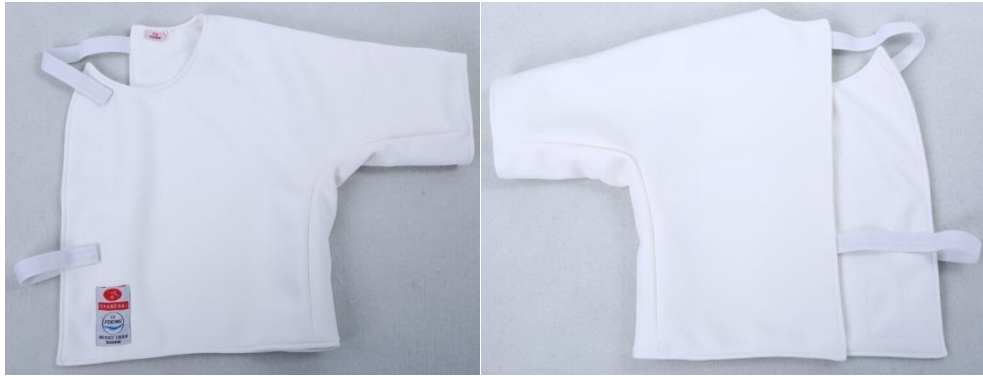
Sl. 2. Zaštitna maska za mačevanje [10]

**JAKNA** (sl. 3) ili bluza se izrađuje od različitih materijala. Za vježbanje se izrađuju od umjetnog materijala ili pamuka, a takmičarska od kevlara koja podliježe ubodnom testu od 800N. Za sve tri discipline bluza mora prekriti hlače najmanje 10 cm kad se mačevalac nalazi u poziciji stava. Bluza mora obavezno imati postavu, odnosno pod-rukav, koji je načinjen od dvostrukog materijala za rukave od lakta do pazuha. Bluza za sve discipline mora pokrivati cijelo tijelo [9].



Sl. 3. Jakna za mačevanje, prednja i stražnja strana i s profila [10]

**PODPLASTRON** (sl. 4 i 5) se odijeva ispod jakne, pokriva naoružanu stranu nadlaktice, ovisno o tome je li takmičar lijevak ili dešnjak i dio torza mačevalaca odnosno one dijelove gdje se najčešće prima bod. Od 1995. godine se na A takmičenjima zahtjeva nošenje podplastrona od 800N. U klubovima i na treninzima je podplastron obavezan zbog kvalitetnije zaštite takmičara [9].



Sl. 4. Podplastron za ljevake [11]



Sl. 5. Podplastron za dešnjake [10]

**ZAŠTITA ZA GRUDI** (sl. 6) je obično od sintetskih materijala i podstavljen je gumom s prednje strane. Za žene je obavezno korištenje štitnika za grudi koji se nosi ispod podplastrona [8].



Sl. 6. Zaštita za grudi od sintetskih materijala [10]

**HLAČE** za mačevanje (sl. 7) su važan dio zaštitne odjeće. Moraju biti pričvršćene ispod koljena. Uz hlače su obavezne dokoljenke koje moraju doći do hlača [9].



Sl. 7. Model hlača za mačevanje [10]

### 2.2.1. DODATNA OPREMA

**RUKAVICE** (sl. 8) se nose samo na naoružanoj ruci i obavezan su dio opreme. Dlan i prsti trebaju imati ojačanja od kože ili sličnog materijala. Rukavice trebaju dosezati do pola podlaktice kako bi se spriječio ulazak oružja u rukav bluze. U rukavici se treba nalaziti otvor za vrpču koja prekriva otvor rukava. Postoji dodatna zaštitna oprema koja nije obavezna već se nosi prema potrebi [9].



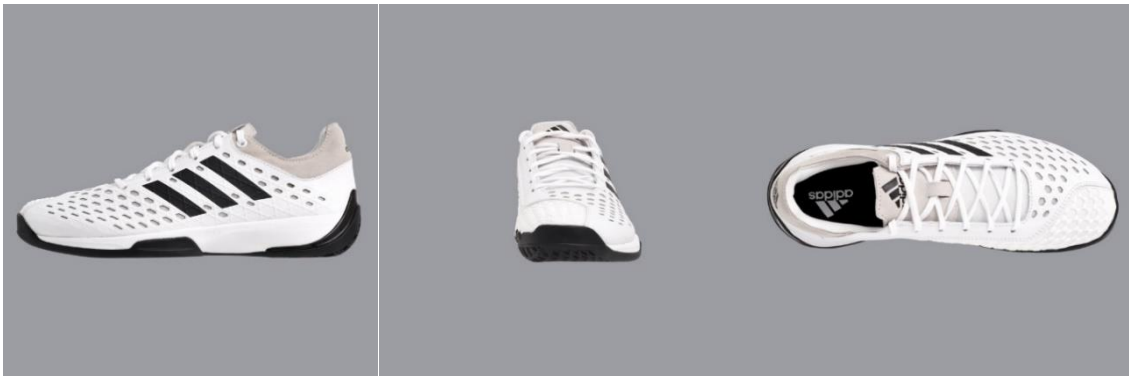
Sl. 8. Rukavice ta mačevanje [10]

**DOKOLJENKE** (sl. 9) su važan dio opreme za mačevanje i dosežu do hlača [8].



Sl. 9. Klasične dokoljenke za mačevanje [12]

**SPORTSKA OBUĆA** (sl. 10) je niska specijalna obuća za mačevanje izrađene u kombinaciji kože i sintetskog materijala [10].



Sl. 10. Sportska obuća za mačevanje [13]

U dodatnu opremu se ubrajaju štitnici za grudi za muškarce i žene koji prekrivaju cijele grudi, dio rebara i ključne kosti, te štitnik za lakat koji obično nose sabljari [9]

### 2.3. DISCIPLINE MAČEVANJA PREMA VRSTAMA ORUŽJA

Pravila u borbi i način postizanja pogodaka razlikuju se od oružja do oružja. U floretu i maču se priznaje isključivo pogodak vrhom oružja (ubod), dok kod sablje vrijedi i pogodak rubom oštrice. Kod suđenja u borbi floretom i sabljom u slučaju obostranih pogodaka primjenjuje se određena konvencija u dodjeli prednosti temeljena na inicijativi i tehničkoj izvedbi pojedinih akcija, dok se kod mača obostrani pogotci sude obojici protivnika [6]. Sportsko mačevanje (eng. fencing, fra. l'Esgrime, njem. Fechten, rus. fehtovanie) dijeli se na tri discipline.

**FLORET** (sl. 11) (fra. fleuret, eng. foil, njem. Florett) ima savitljivu oštricu kvadratnog presjeka, dugačku otprilike 90 cm i teži manje od pola kilograma. Bodovi se ostvaruju vrškom oštrice i moraju dotaknuti gornji dio tijela od ramena do prepona, bilo na prednjem ili stražnjem dijelu. Nevažeci su pogotci u ruke, noge, vrat i glavu. Odjeća za mačevanje uključuje prsluk povezan s elektroničkim sustavom koji pokriva dio tijela na kojem se broje pogotci tako da oni bivaju zabilježeni i prikazani na semaforu. Vršak floreta je spojen sa žičanim vodičem kojeg mačevalac ima unutar odjevnog predmeta i dalje spojen na kolotur sa žicom i uređaj za prikaz bodovnog stanja. Dva su svjetla na uređaju: jedno pokazuje zeleno svjetlo kad mačevalac pogodi, a jedno crveno kad pogodi protivnik. Pogodak izvan valjane površine označen je bijelim svjetlom [14].



Sl. 11. Floret [22]

**MAČ** (sl. 12) (eng. i fra. épée, njem. Degen) je po duljini sličan floretu, ali je teži (oko 750 g), ima veći štitnik radi zaštite ruke od pogotka, te znatno čvršću oštricu. Boduju se samo pogotci vrškom oštrice, a cijelo je tijelo meta pogodaka. Vršak mača je ožičen oprugom koja zatvara električni krug tek na pritisak od otprilike 750 g. To uzrokuje paljenje obojenog svjetla na semaforu (crvenog ili zelenog). Za razliku od floreta i sablje, ako zasvijetle i crveno i zeleno, broje se oba pogotka [14].



Sl. 12. Mač [2]

**SABLJA** (sl. 13) (eng. i fra. sabre, njem. Säbel) je moderna inačica konjaničke sablje za sječenje i slična je floretu po dužini i težini. Glavna razlika je što sablja osim uboda i siječe svojom oštricom. Pogodak se priznaje dodirom važeće površine bilo kojim dijelom oštrice sablje.

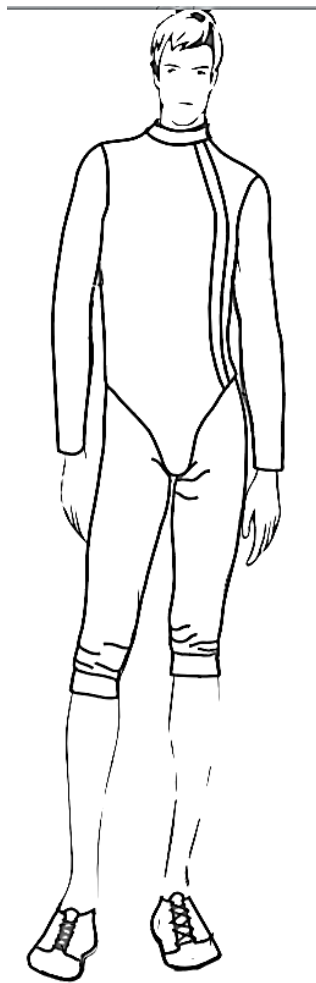
Kod sablje je važeća površina gornji dio tijela protivnika te vrijede jednaka pravila o prednosti navale kao i u floretu. Područje valjanih pogodaka je od bokova (s prednje i stražnje strane) do vrha glave, što simulira jahača na konju [14].



Sl.12. Sablja [2]

### 3. EKSPERIMENTALNI DIO

Muško odijelo za mačevanje sastoji se od jakne, hlača i podplastrona, koji ide ispod jakne (sl. 14). Modela jakne i podplastrona je asimetričan pri čemu je kopčanje jakne pomaknuto s prednje sredine prema bočnom šavu. Na temelju prikazane skice napravljena je temeljna konstrukcija muške jakne i podplastrona koja se temelji na konstrukciji muške radne bluze s kimono rukavima, te konstrukcija muških hlača.

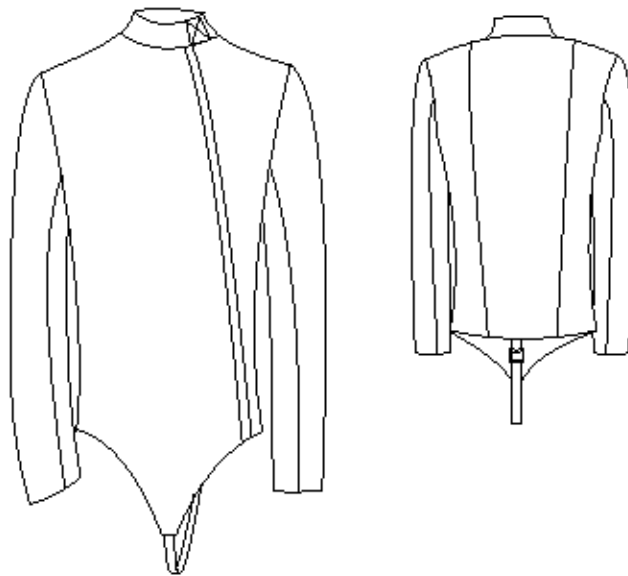


Sl. 13. Skica modela odijela za mačevanje



### 3.1. KONSTRUKCIJA I MODELIRANJE MUŠKE JAKNE ZA MAČEVANJE

Na sl. 15 prikazana je skica jakne za mačevanje. Duljina jakne određena je na bočnom šavu pri čemu se donji rub jakne nalazi na 10 cm od struka prema liniji bokova. Prednja sredina je duža i oblikuje se od bočnog šava prema prednjoj sredini oblikujući rub poput ruba na gaćama. Na prednjoj strani je zatvarač koji je pokriven letvicom, koja se nalazi na lijevoj strani i proteže se od vratnog izreza prema bočnom šavu jakne. Stražnji dio jakne se sastoji od tri dijela, a prednji dio od dva dijela. Dužina kroja na stražnjoj strani je oblikovana na način da je zaobljena prema liniji stražnje sredine. Rukavi su iz dva dijela. Ovratnik je stojeći iz jednog dijela i kopča se na prednjoj strani čičak trakom. Na donjem dijelu jakne nalazi se remen koji se kopča s prednje strane povezujući stražnju stranu s prednjom u sjedalnom dijelu. Na taj način se jakna za vrijeme mačevanja ne podiže i fiksirana je na tijelu da bi pružila adekvatnu zaštitu.



Sl. 14. Skica modela muške jakne za mačevanje

Za konstrukciju muške jakne za mačevanje korištene su glavne tjelesne mjere prikazane u tab. 1. Na temelju glavnih tjelesnih mjera izračunate su konstrukcijske mjere

prikazane u tab. 2. Konstrukcijske mjere za rukav muške jakne prikazane su u tab. 3 [15, 16].

Tab. 1. Glavne tjelesne mjere

Tv	Tjelesna visina	177 cm
Og	Opseg grudi	100 cm
Os	Opseg struka	92 cm
Ob	Opseg bokova	106 cm

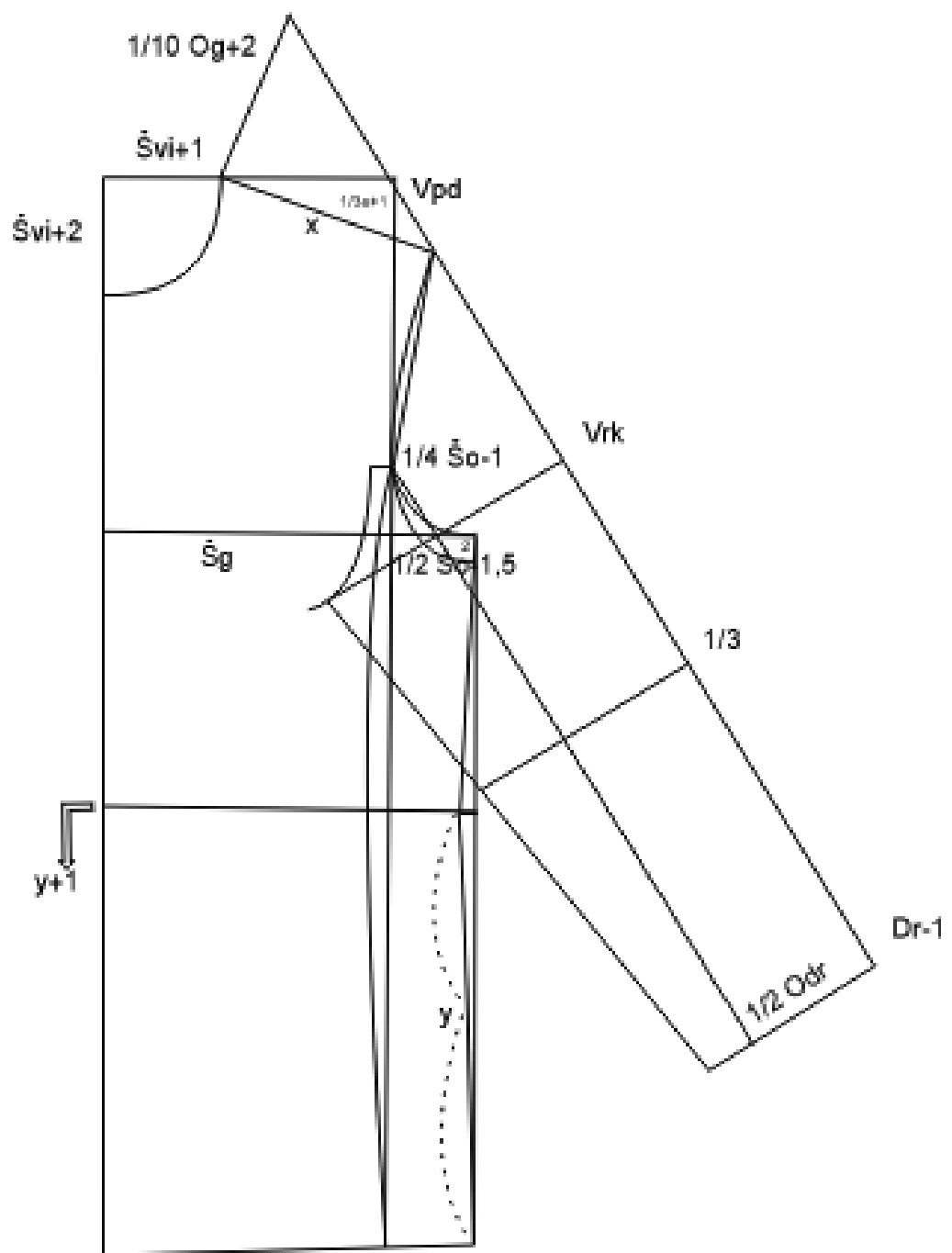
Tab. 2. Konstrukcijske mjere

Do	Dubina orukavlja	$1/8 Og + 12$	24,5 cm
Dl	Duljina leđa	$1/4 Tv + 1$	45,25 cm
Švi	Širina vratnog izreza	$1/20 Og + 3$	8 cm
Vpd	Visina prednjeg dijela	$Do + 2,5$	27 cm
Šl	Širina leđa	$2/10 Og + 2$	22 cm
Šo	Širina orukavlja	$1/8 Og + 4$	16,5 cm
Šg	Širina grudi	$2/10 Og + 3$	23 cm

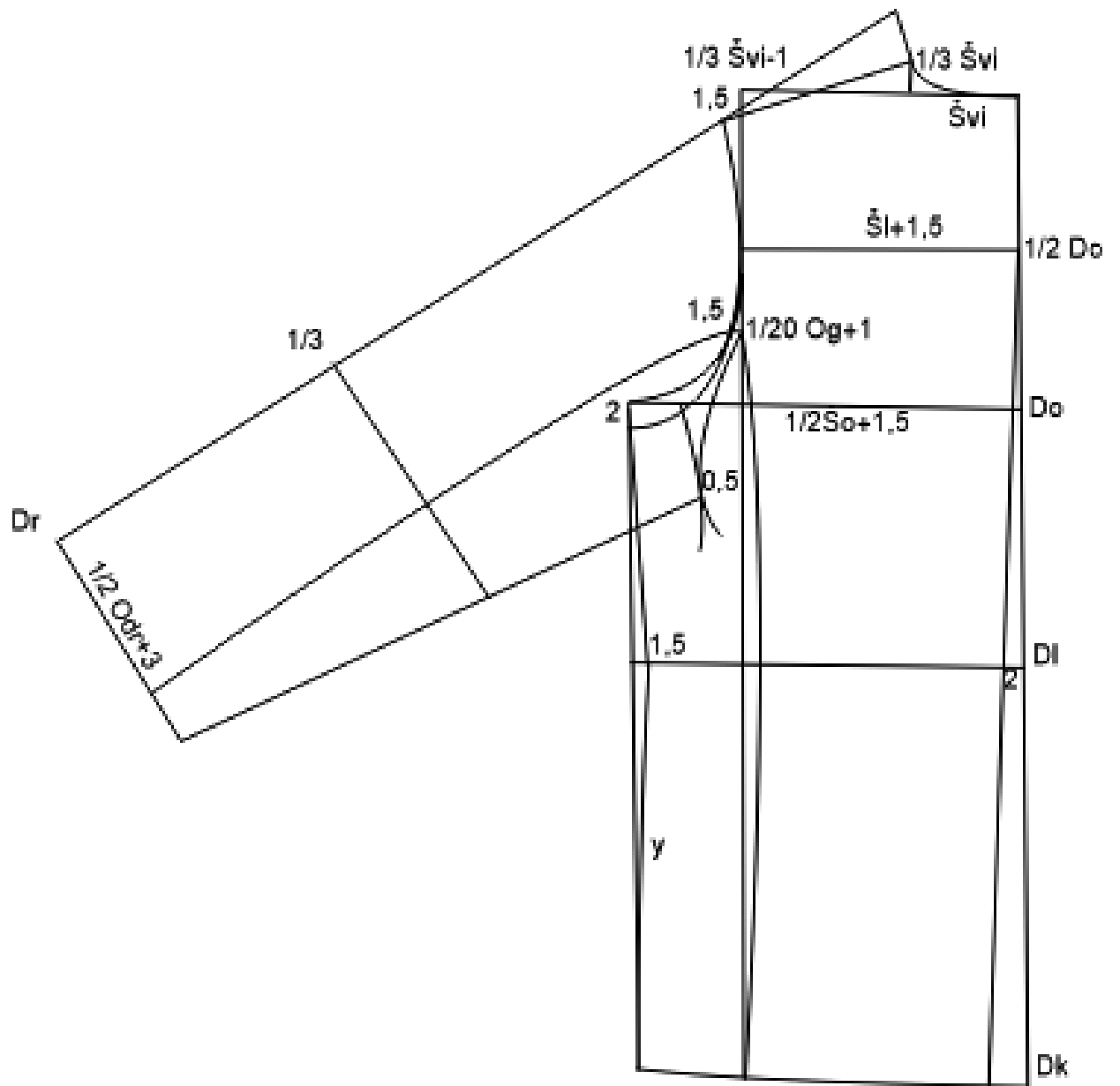
Tab.3. Mjere za konstrukciju rukava

Vri	Visina rukavnog izreza (Izmjereno na kroju)		43,5 cm
Dr	Duljina rukava	$3/8 Tv - 1,5$	64,88 cm
Vrk1	Visina rukavne krivulje	$1/2 Vri - 1/10 Vri$	17,4 cm
Vrk	Visina rukavne krivulje	$Vrk_1 + 1/3$ produbljenje orukavlja	19,4 cm
Odr	Opseg duljine rukava		31 cm

Temeljna konstrukcija prednjeg i stražnjeg dijela jakne s rukavima prikazana je na sl. 16 i 17 [15, 16].

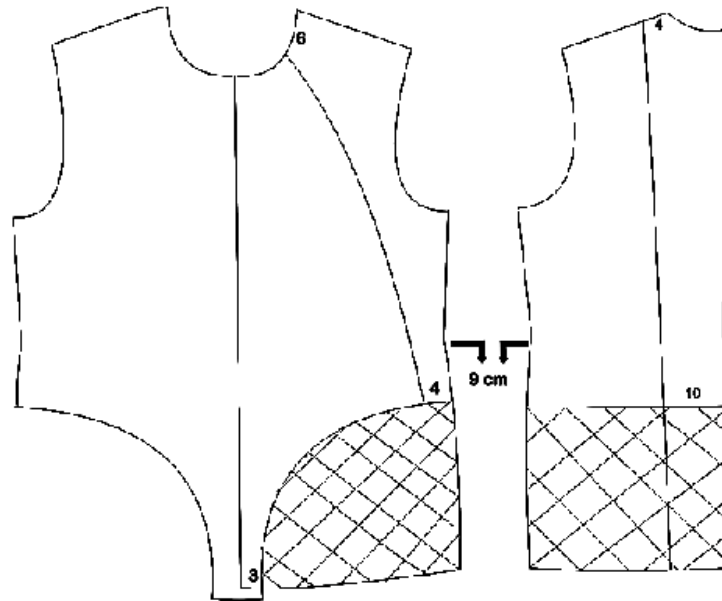


Sl. 15. Konstrukcija prednjeg dijela muške jakne [15, 16]



Sl.16. Konstrukcija stražnjeg dijela muške jakne [15,16]

Na temelju prikazane konstrukcije (sl. 16 i 17) i skice modela (sl.15) modelirani su krojni dijelovi jakne pri čemu je na simetričnom prednjem dijelu određeno kopčanje i oblikovan donji rub jakne. Na stražnjem dijelu jakne određen je razdjelni šav i kraj je skraćen prema bočnom šavu na prednjem dijelu. Rukav je modeliran na način da je podijeljen na gornji i donji rukav.



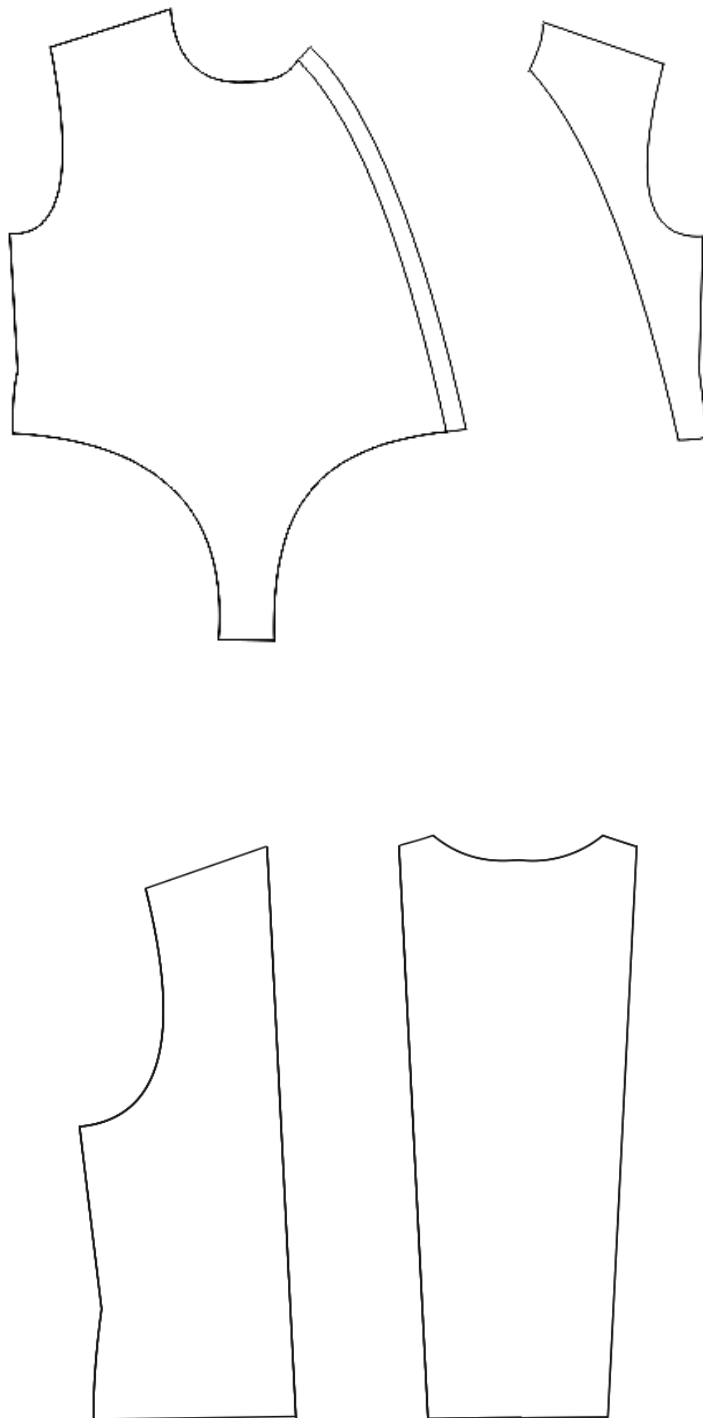
Sl. 17. Modeliranje temeljnog kroja muške jakne

Konstrukcija ovratnika prikazana je na sl 19.

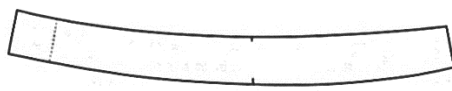


Sl. 18. Konstrukcija ovratnika za mušku jaknu

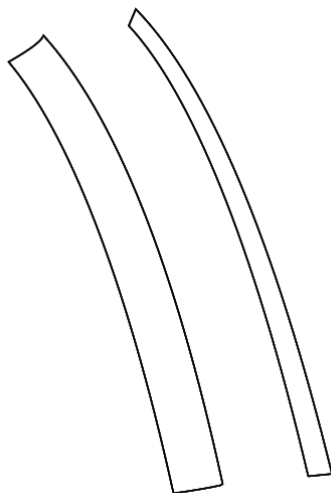
Modelirani krojni dijelovi jakne za mačevanje prikazani su na sl. 20-22.



Sl. 9. Modelirani krojni dijelovi temeljnog kroja muške jakne

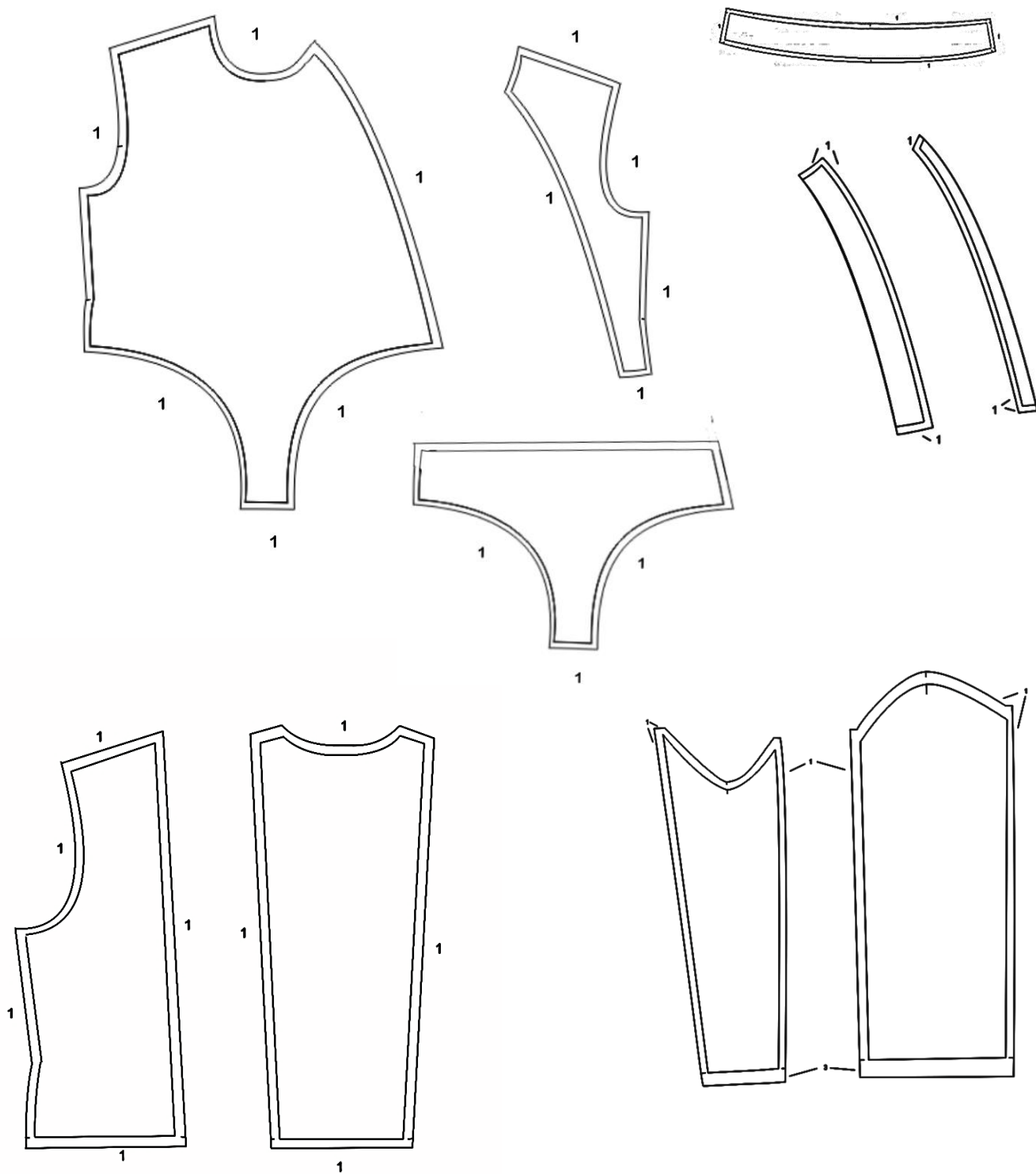


Sl. 10. Otvoren ovratnik za mušku jaknu



Sl. 11. Podlistak prednjeg dijela za kopčanje muške jakne

Na krojne dijelove dodani su šavni dodaci od 1cm dok porub na rukavu iznosi 1 cm. Dodavanje šavnih dodataka i poruba prikazano je na sl. 23.

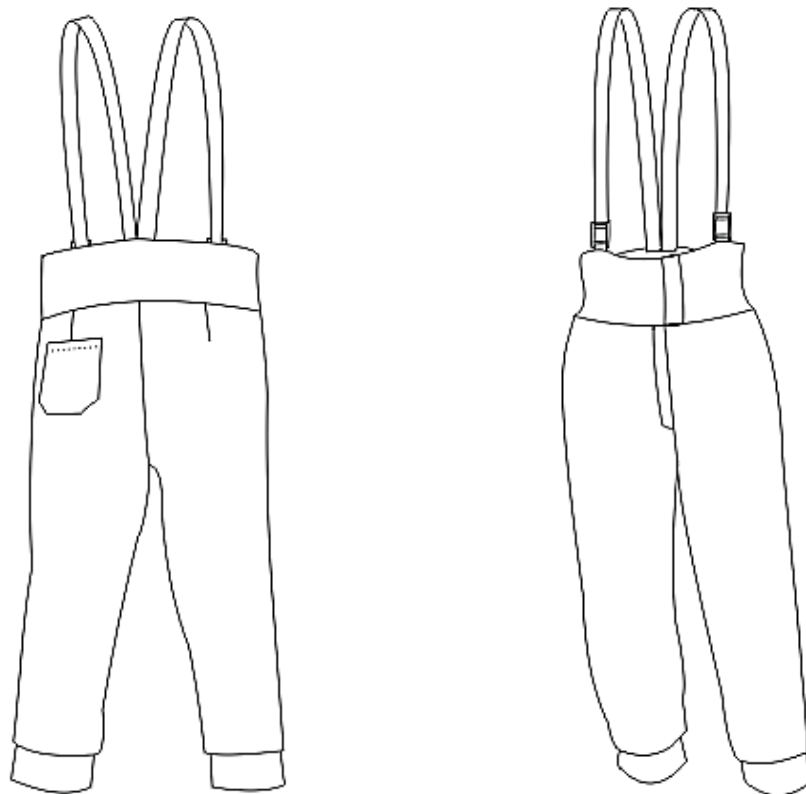


Sl. 12. Dodavanje šavova na krojne dijelove modela muške jakne za mačevanje



### 3.2. KONSTRUKCIJA I MODELIRANJE MUŠKIH HLAČA ZA MAČEVANJE

Skica muških hlača koje se koriste u mačevanju prikazana je na sl. 24. Prednji dijelovi hlača su bez ušitka. Stražnji dijelovi hlača imaju ušitke u struku i jedan džep na lijevoj strani. Pojasnica je širine 10 cm, krojena iz jednog dijela i zakopčava se čičak trakom. Na pojasnicu su našivene naramenice. Dužina hlače je ispod koljena i na dužini hlača je manžeta.



Sl. 13. Skica modela muških hlača za mačevanje

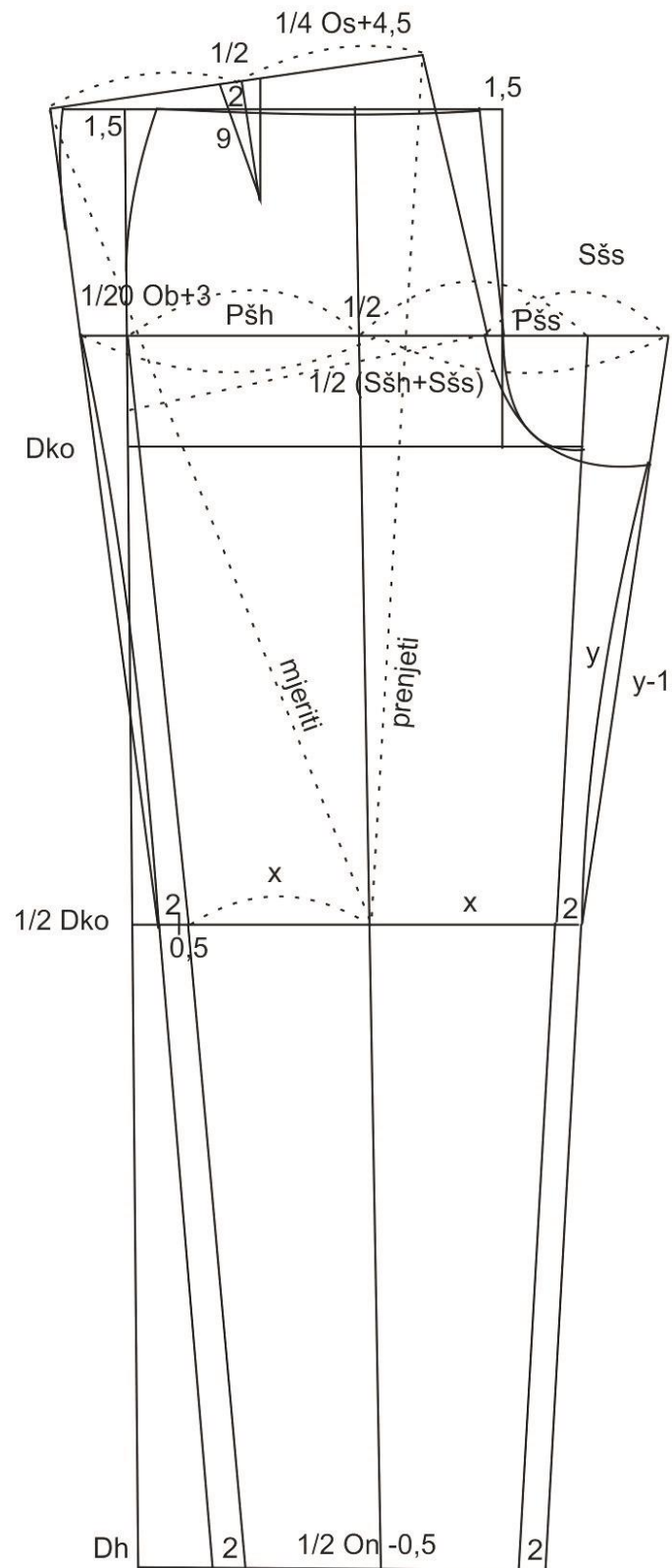
Za konstrukciju muških hlača za mačevanje korištene su glavne tjelesne mjere prikazane u tab. 4. Na temelju glavnih tjelesnih mjera izračunate su konstrukcijske mjere prikazane u tab. 5.

Tab. 4. Glavne tjelesne mjere za konstrukciju hlača

Tv	Tjelesna visina	177 cm
Og	Opseg grudi	100 cm
Os	Opseg struka	92 cm
Ob	Opseg bokova	106 cm

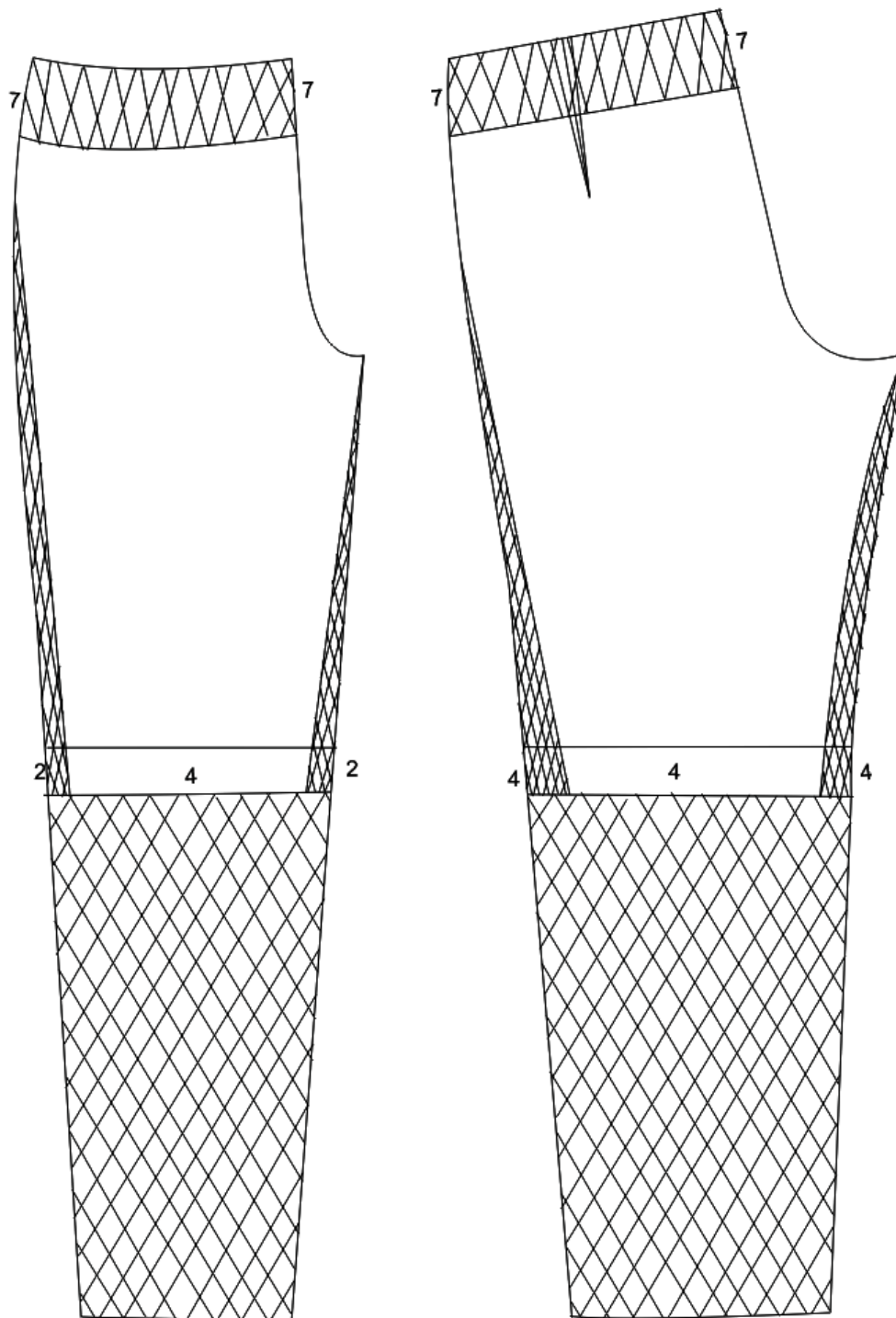
Tab. 5. Konstrukcijske mjere za konstrukciju hlača [15]

Dh	Duljina hlača	$5/8 Tv - 4,5$	106,13 cm
Dk	Duljina koraka	$1/2 Tv - 7 - 0,5$	81 cm
Ds	Dubina sjedala	$Dh - Dk$	25,13 cm
Pšh	Prednja širina hlača	$1/4 Ob + 1$	27,5 cm
Ššh	Stražnja širina hlača	$1/4 Ob + 3$	29,5 cm
Sšs	Stražnja širina sjedala	$1/10 Ob + 3$	13,6 cm
Pšs	Prednja širina sjedala	$1/20 Ob + 1$	6,3 cm
On	Opseg nogavice		42 cm

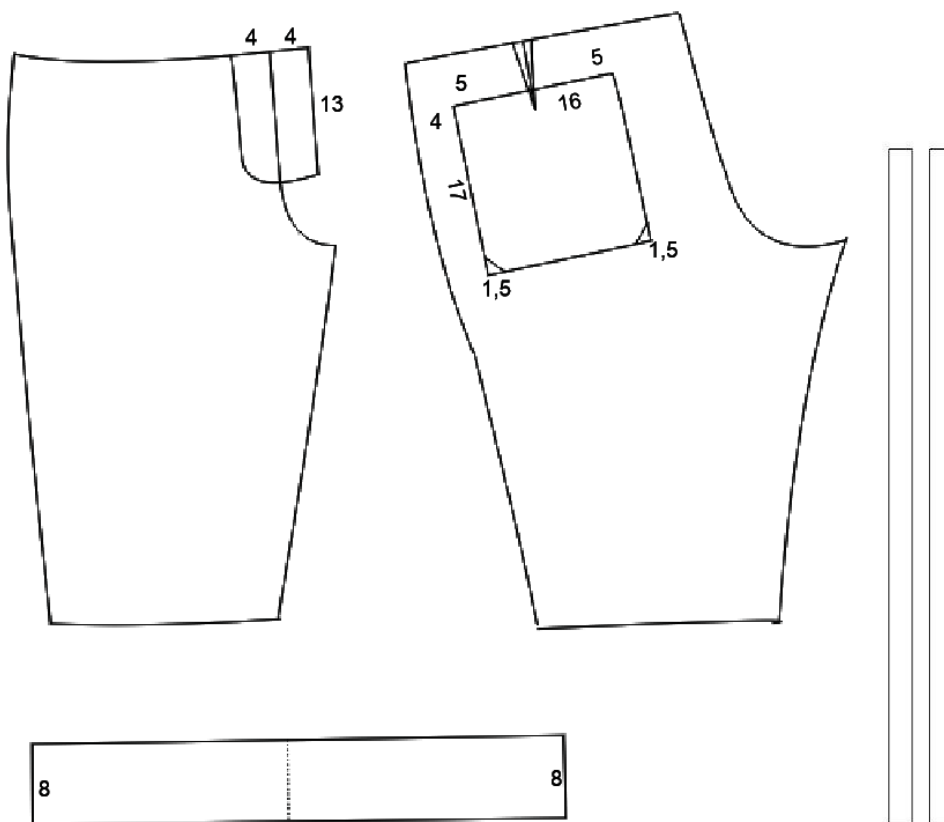


Sl. 14. Konstrukcija prednjeg i stražnjeg dijela temeljnog kroja muških hlača za mačevanje [15]

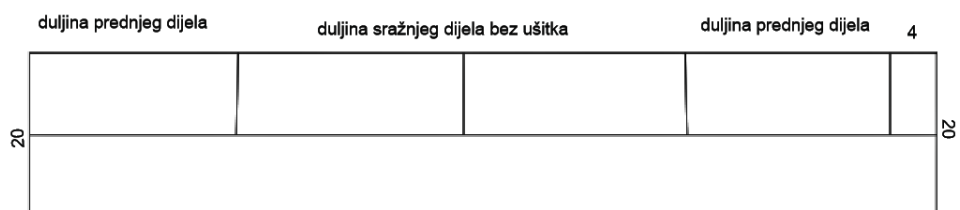
Na temelju prikazane konstrukcije (sl. 25) i skice modela (sl. 24) modelirani su krojni dijelovi hlača pri čemu je skraćena visina sjedala i duljina hlača je do 4 cm ispod koljena. Na sl. 26 prikazano je dodavanje šavnih dodataka na krojne dijelove muških hlača.



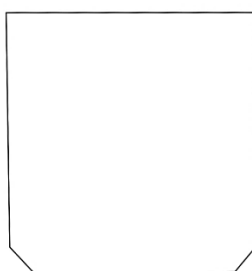
Sl. 15. Modeliranje prednjeg i stražnjeg dijela muških hlača za mačevanje



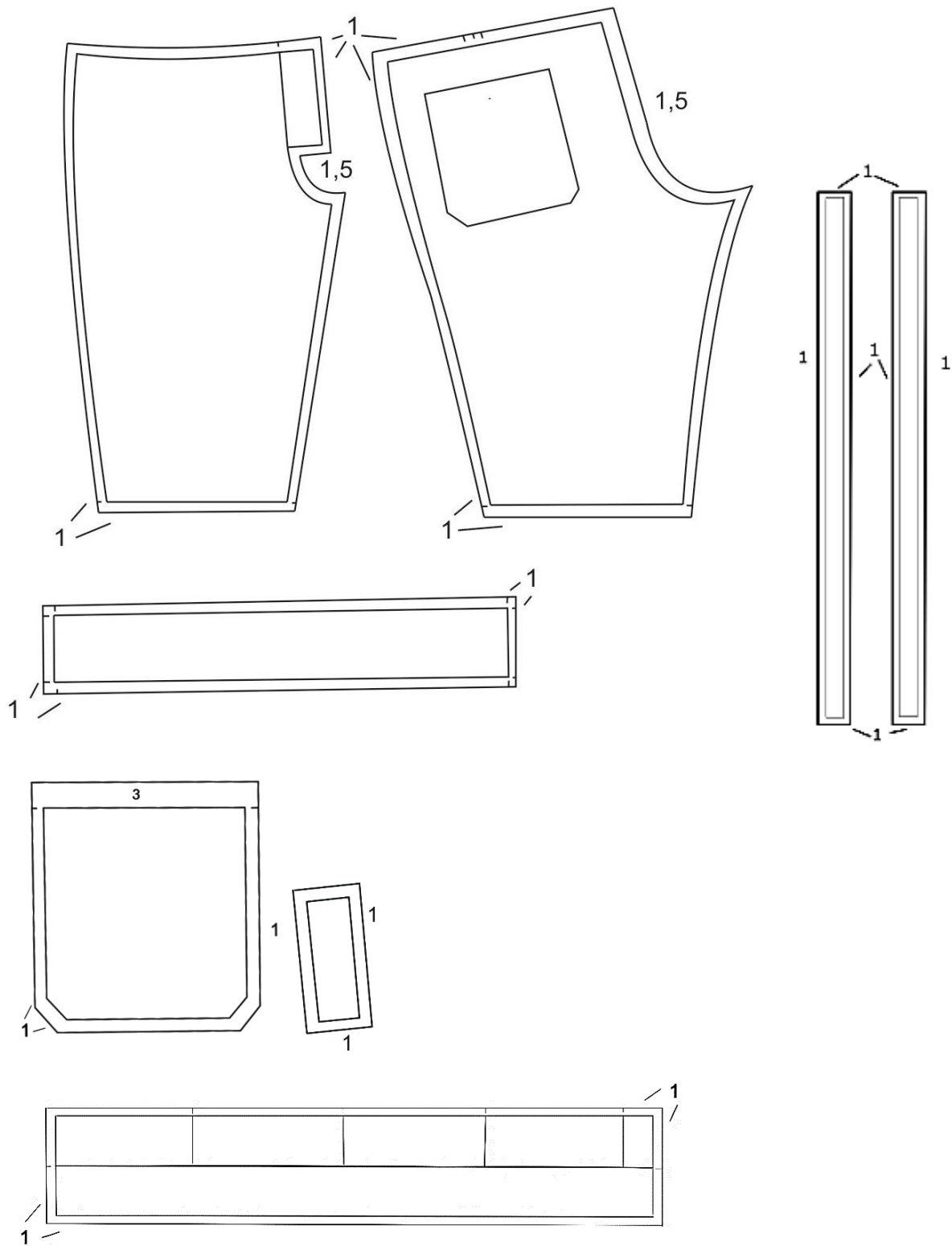
Sl. 16. Oblikovanje prednjeg i stražnjeg dijela i manžete na dužini hlača za mačevanje



Sl. 17. Pojasnica muških hlača za mačevanje



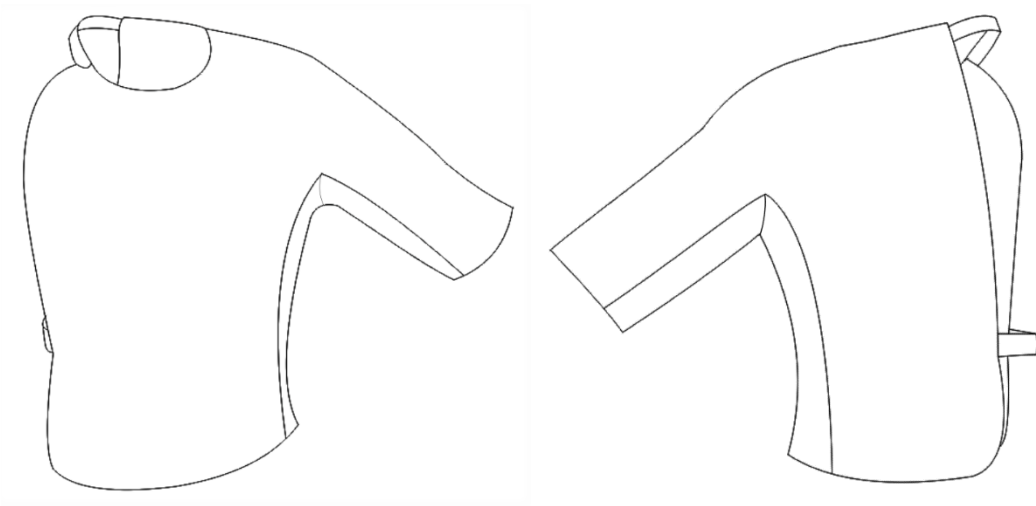
Sl. 29. Džep na stražnjem dijelu hlača za mačevanje



Sl. 18. Dodavanje šavova na krojne dijelove muških hlača za mačevanje

### 3.3. KONSTRUKCIJA I MODELIRANJE PODPLASTRONA ZA MAČEVANJE

Podplastron koji je prikazan na sl. 31 pokriva naoružanu nadlakticu i dio torza mačevaoca, ovisno o tome je li mačevalac lijevak ili dešnjak. Prednji i stražnji dijelovi podplastrona su jednodijelni. Rukav je s prednjim i stražnjim dijelom prekriva dio torza i bočnu stranu tijela. Podplastron u struku i u vratnom izrezu ima remen kojim se povezuju prednji i stražnji dio podplastrona.



Sl. 19. Skica modela muškog podplastrona za ljevake

Za konstrukciju muškog podplastrona za mačevanje korištene su glavne tjelesne mjere prikazane u tab. 6. Na temelju glavnih tjelesnih mjera izračunate su konstrukcijske mjere prikazane u tab, 7. Konstrukcijske mjere za rukav muškog podplastrona prikazane su u tab. 8.

Tab. 6. Glavne tjelesne mjere za konstrukciju podplastrona

Tv	Tjelesna visina	177 cm
Og	Opseg grudi	100 cm
Os	Opseg struka	92 cm
Ob	Opseg bokova	106 cm

Tab. 7. Konstrukcijske mjere za konstrukciju podplastrona [16]

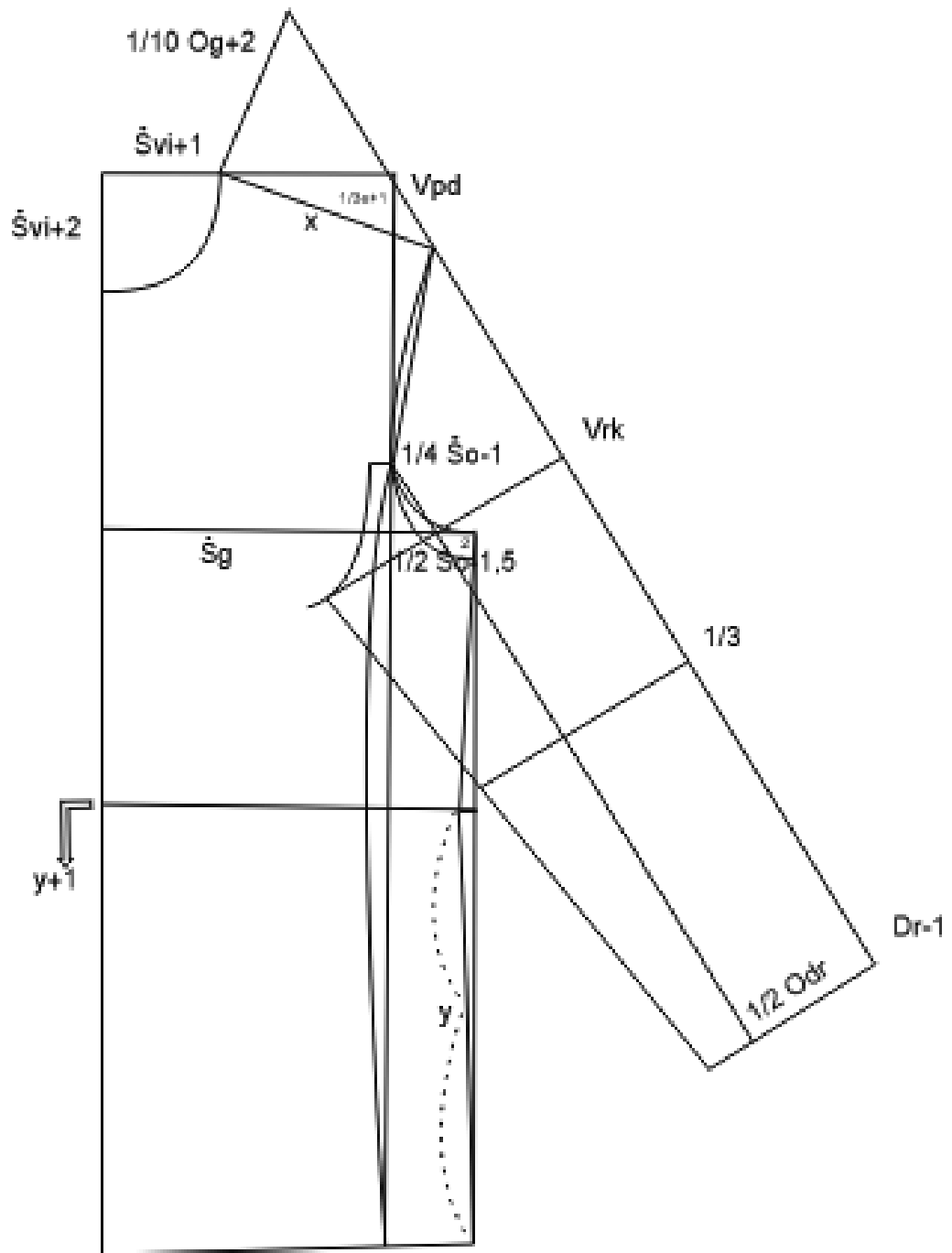
Šlt	Tjelesna širina leđa		19 cm
Šot	Tjelesna širina orukavlja		11 cm
Šgt	Tjelesna širina grudi		20 cm
Švi	Širina vratnog izreza	$1/20 \text{ Og} + 4$	9 cm
Do	Dubina orukavlja	$1/8 \text{ Og} + 1/4 \text{ Dl} + 1,5$	25,56 cm
Dl	Duljina leđa	$1/4 \text{ Tv} + 2$	46,25 cm
Šl	Širina leđa	$\text{Šlt} + 2,5$	21,5 cm
Šo	Širina orukavlja	$\text{Šot} + 4,5$	15,5 cm
Šg	Širina grudi	$\text{Šgt} + 2$	22 cm
Vp	Visina prednjeg dijela	$\text{Do} + 2$	27,56 cm
Šs	Širina struka	$1/4 \text{ Os}$	23 cm
Dk	Duljina kroja	$1/2 \text{ Tv} - 9$	79,5 cm



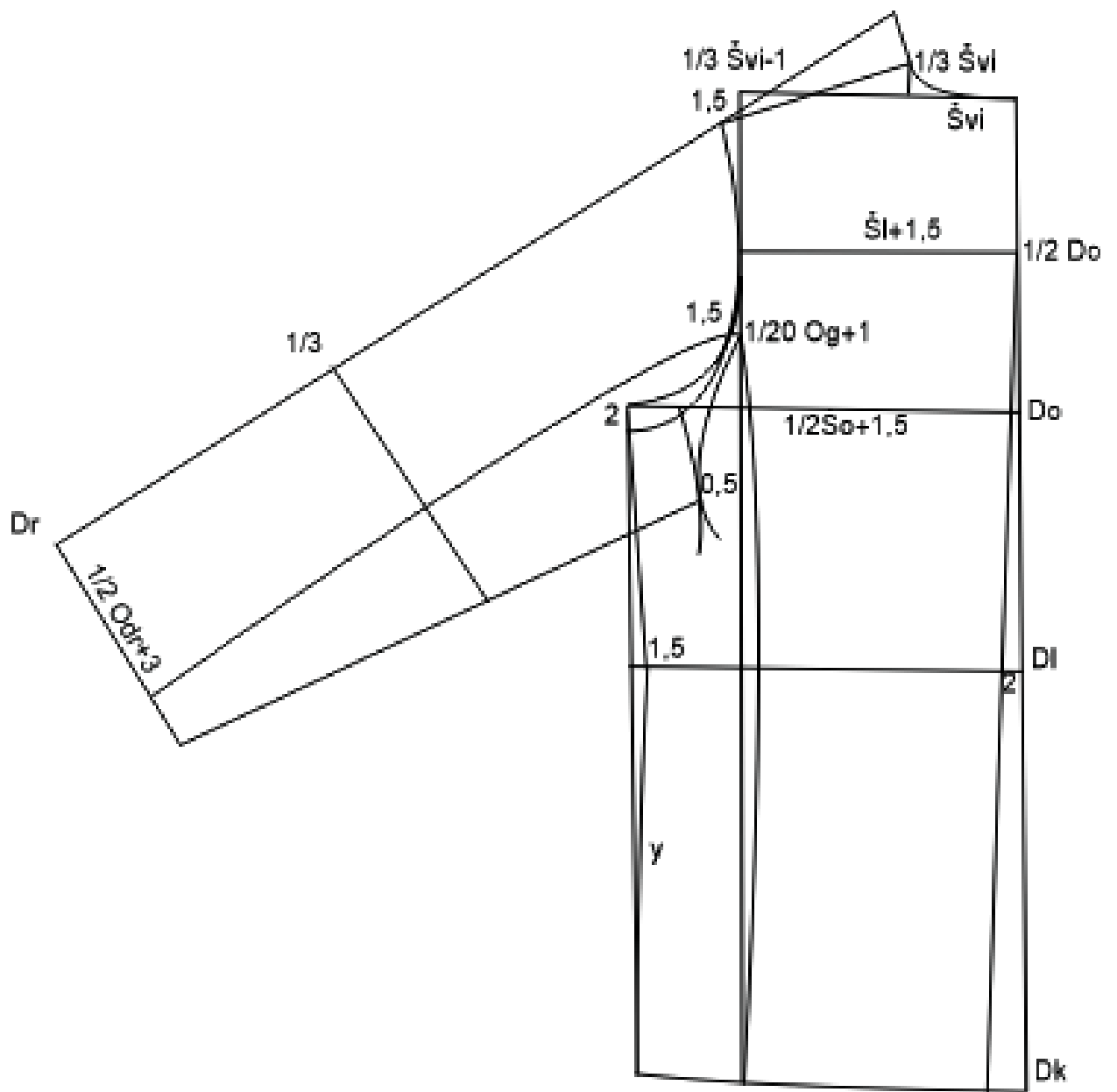
Tab. 8. Konstrukcijske mjere za rukav za podplastron [16]

Vri	Visina rukavnog izreza	Izmjereno na kroju	45 cm
Dr	Duljina rukava	$3/8 Tv - 1,5$	64,88 cm
Vrk <sub>1</sub>	Visina rukavne krivulje	$1/2 Vri - 1/10 Vri$	18 cm
Vrk	Vrk <sub>1</sub> + 1/3 produbljenje orukavlja		19,4 cm
Odr	Opseg duljine rukava		31 cm

Temeljna konstrukcija za izradu kroja podplastrona je prikazana na sl. 32 i 33 [16].

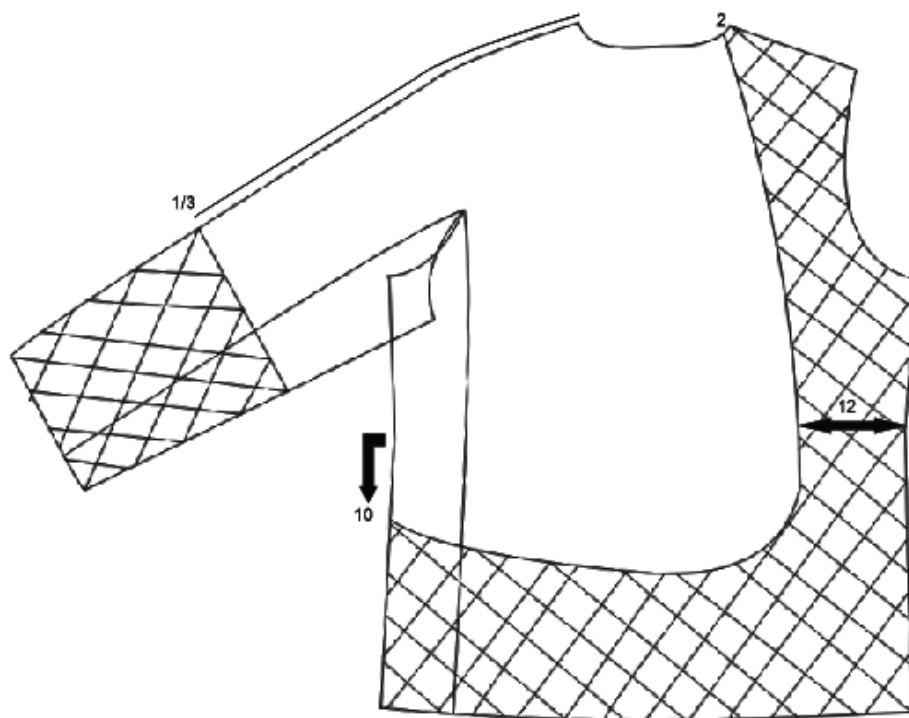
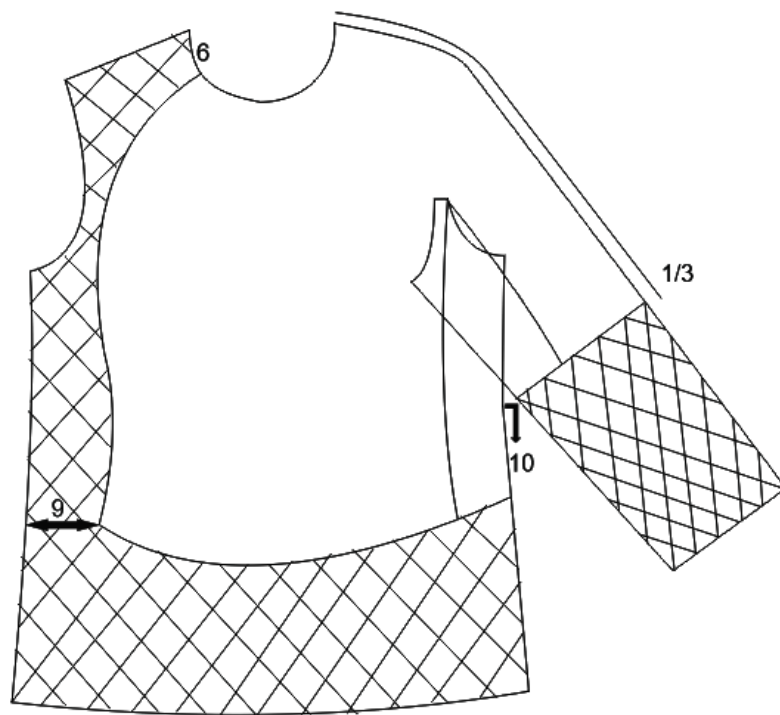


Sl. 20. Konstrukcija temeljnog kroja prednjeg dijela muškog podplastrona za ljevake [16]



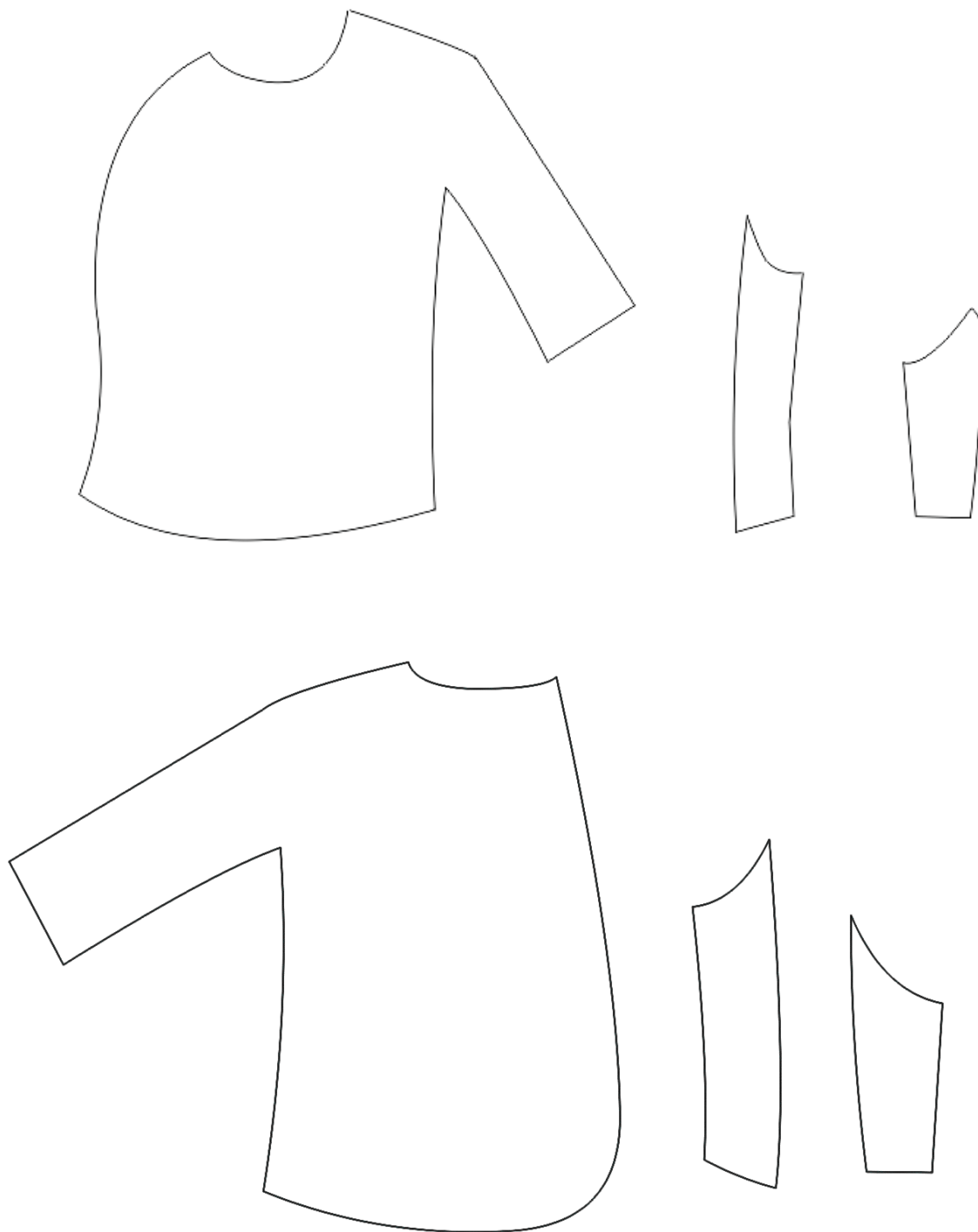
Sl. 21. Konstrukcija temeljnog kroja stražnjeg dijela muškog podplastrona za ljevake [16]

Na temelju prikazane konstrukcije (sl. 32 i 33) i skice modela (sl.31) modelirani su krojni dijelovi podplastrona pri čemu je na prednjem dijelu određeno da prekriva prednji dio torza. Stražnji dio podplastrona dio torza na sličan način kao i prednji dio. Kroj je skraćen prema bočnom šavu na prednjem dijelu. Rukav je modeliran na način da je podijeljen na gornji i donji rukav.

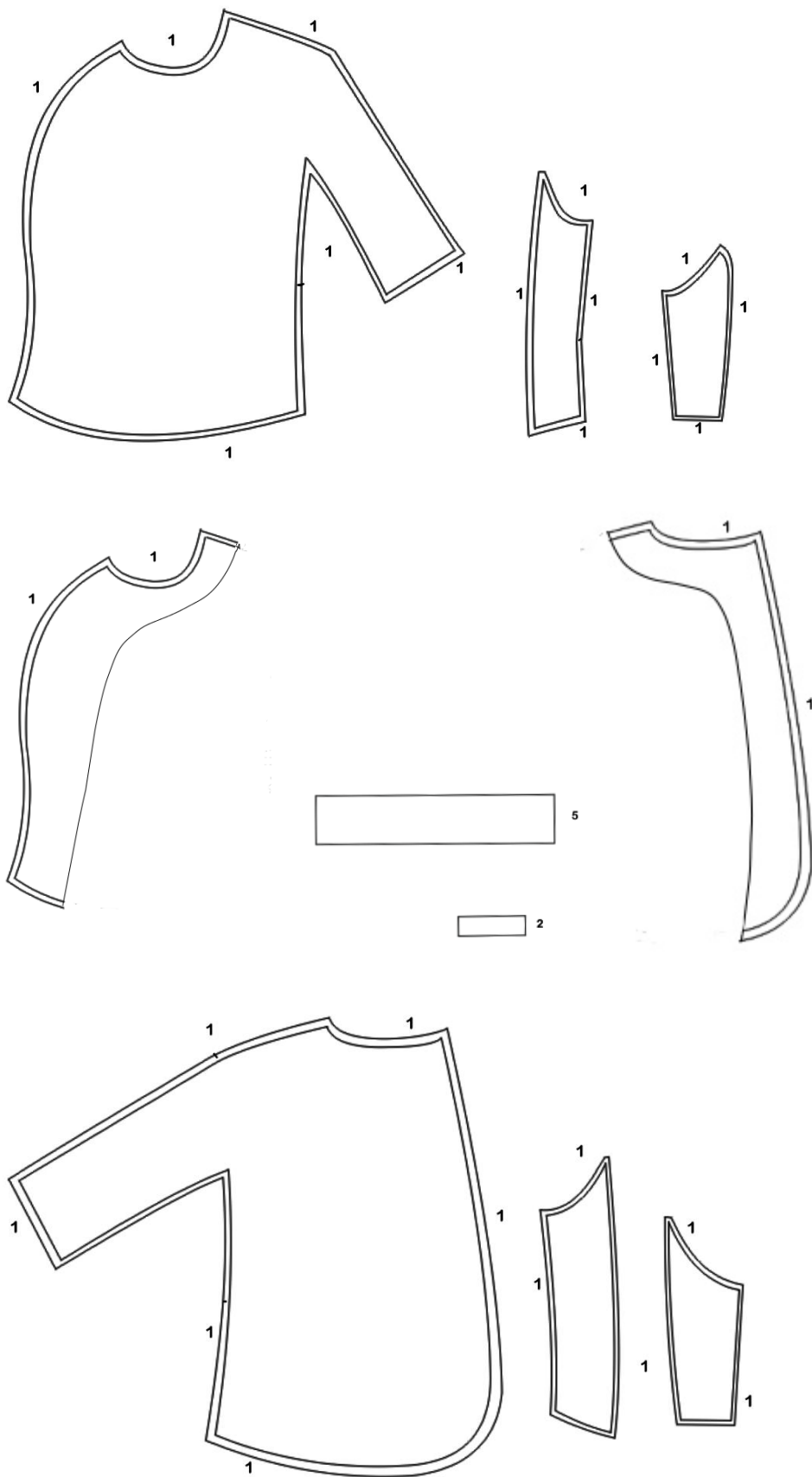


Sl. 22. Modeliranje prednjeg i stražnjeg dijela muškog podplastrona za ljevake

Nakon modeliranja krojnih dijelova prikazanih na sl. 34 dobiveni su krojni dijelovi podplastrona (sl. 35) na koji su dodani šavni dodaci (sl. 36).



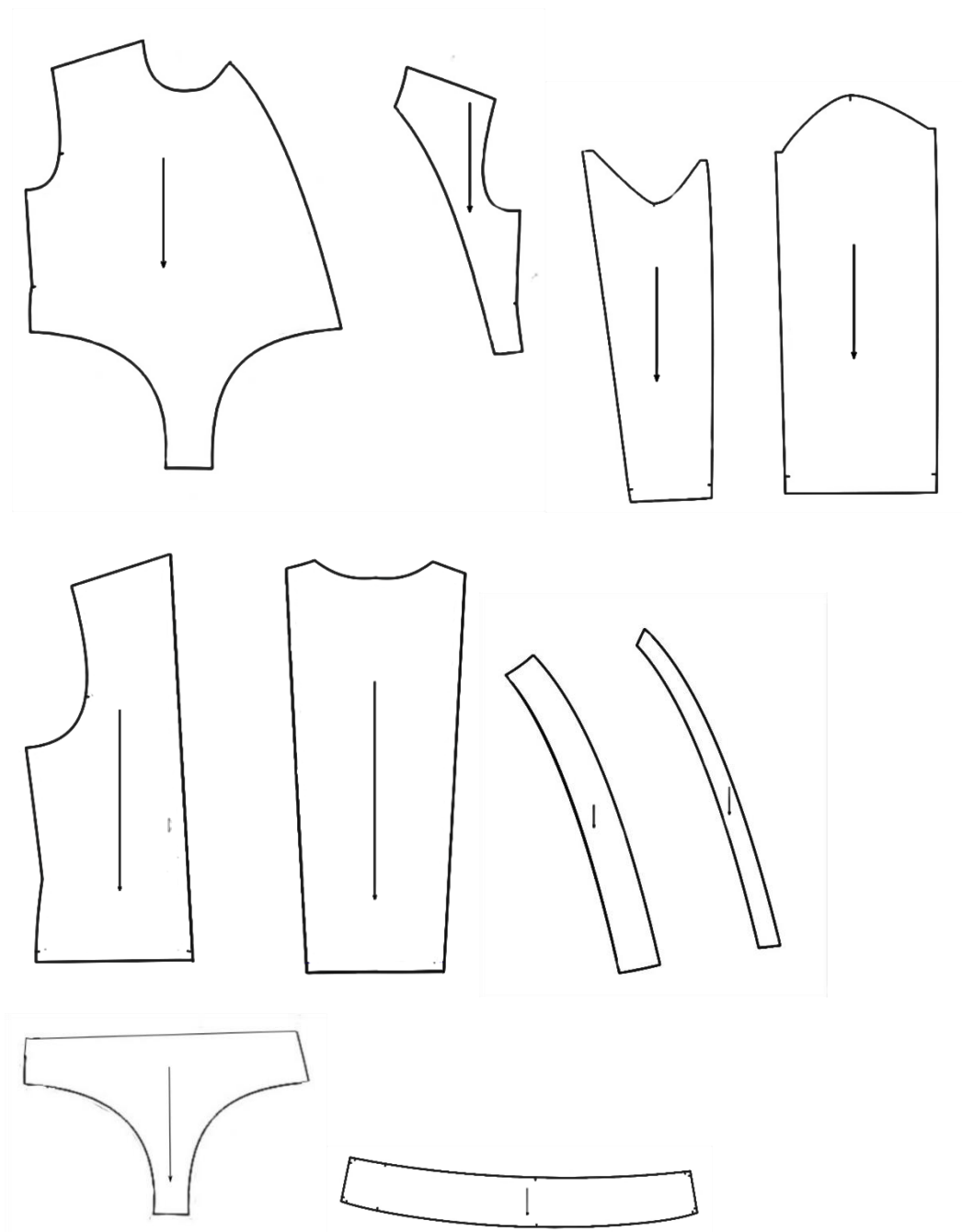
Sl. 23. Krojni dijelovi muškog podplastrona za ljevake



Sl. 24. Dodavanje šavova na krojne dijelove muškog podplastrona za mačevanje

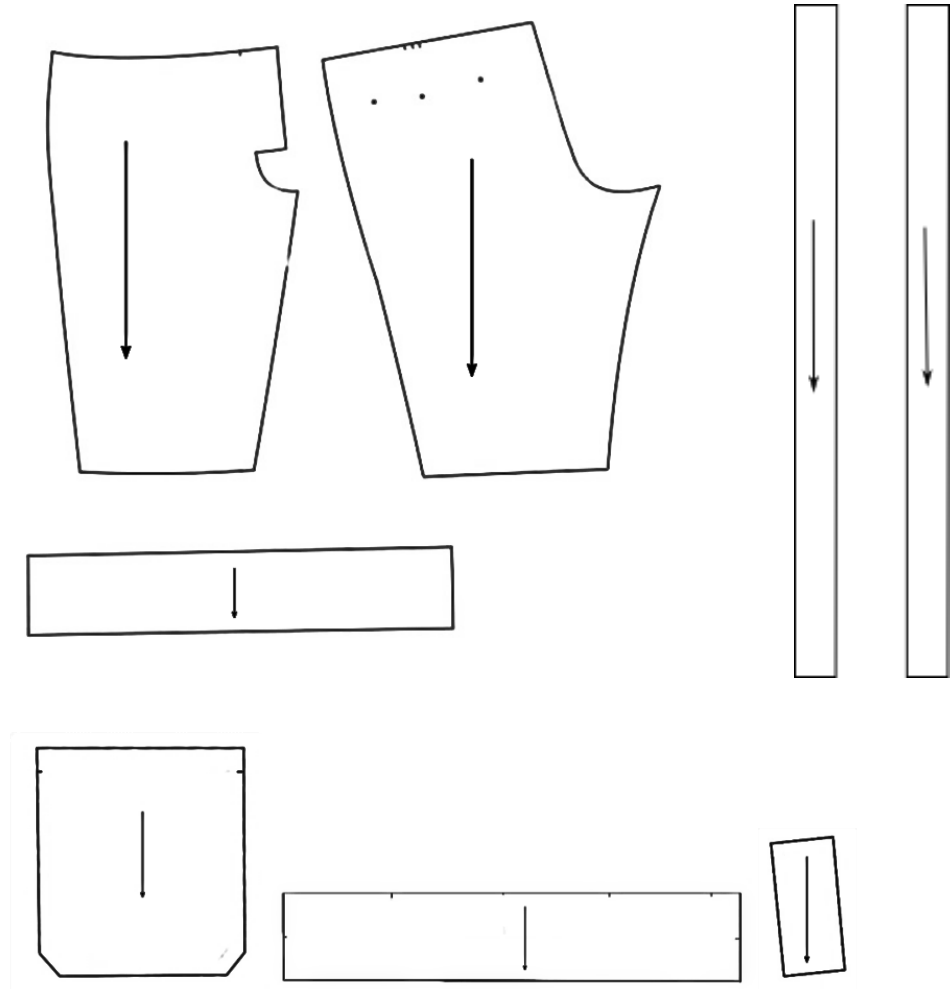
#### 4. REZULTATI I RASPRAVA

Na temelju prikazanog eksperimentalnog dijela ovog rada izrađeni su krojni dijelovi muške jakne za mačevanje, muških hlača i podplastrona. Jakna se sastoji od prednjeg dijela koji na kopča na desnoj strani i bočne lijeve strane. Stražnja strana se sastoji od 3 dijela: stražnji srednji dio i 2 bočna dijela. Rukav je iz 2 dijela kao dok je ovratnik iz jednog dijela. Krojni dijelovi jakne sa šavnim dodacima prikazani su na sl. 37.



Sl. 25. Krojni dijelovi osnovne tkanine za model muške jakne za mačevanje

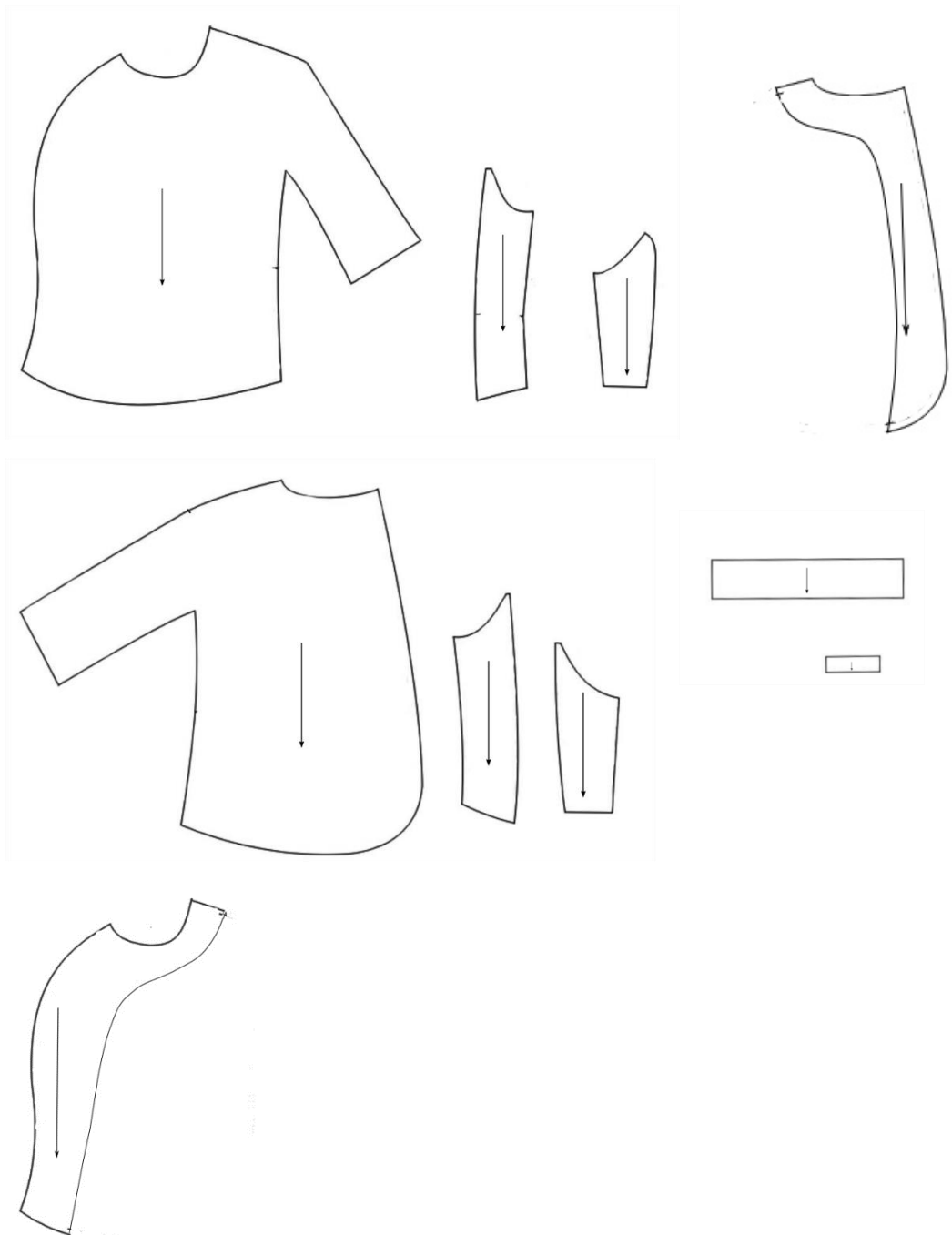
Hlače se sastoje od 2 prednja i stražnja dijela. Na stražnjoj lijevoj strani je džep. Pojasnica i manžeta su iz jednog dijela. Hlače također imaju naramenice. .Krojni dijelovi hlača sa šavnim dodacima su prikazani na sl. 38.



Sl. 26. Krojni dijelovi osnovne tkanine za model muških hlača za mačevanje



Podplastron je napravljen za ljevake. Prednja i stražnja strana, te bočna strana su jednodijelni. Rukav podplastrona sadrži i donji rukav. Krojni dijelovi jakne sa šavnim dodacima prikazani su na sl. 39.



Sl. 27. Krojni dijelovi osnovne tkanine za model muškog podplastrona za ljevake

Temeljna konstrukcija je izrađena prema glavnim tjelesnim i izračunatim konstrukcijskim mjerama. Obzirom da se radi o slojevitom sustavu zaštite, komocija odjeće za mačevanje koja se dodaje na tjelesne mjere razlikuje se od sloja do sloja. Za konstrukcijske mjere dodan je manji dodatak za udobnost nošenja jer su modeli uski i pripijeni uz tijelo. Tako je za podplastron dodan ukupan dodatak za komociju od 9 cm. Zatezanje remenjem kroz komociju osigurano neometano kretanje.

Pri modeliranju krojnih dijelova se također vodilo računa o slojevitosti odjevnog sustava tako su krojni dijelovi jakne koja se odijeva preko hlača i podplastrona dulji od podplastrona i fiksirani na tijelu pomoću remenja. Hlače imaju naramenice koje ih fiksiraju na tijelu a dodatno ih fiksiraju remeni jakne u sjedalnom šavu. Podplastron štiti dio tijela koji više izložen pri samom natjecanju i na taj način svaki sloj odjevnog sustava ima funkciju zaštite koja se međusobno upotpunjuje.

## 5. ZAKLJUČAK

Na temelju istraživanja i iskustvima krajnjih korisnika odjeće za mačevanje razvijen je kroj funkcionalnog odjevnog sustava. Konstruiran je temeljni kroj muške jakne, hlača i podplastrona s odgovarajućim dodacima za udobnost vodeći se činjenicom da je odjevni sustav skup odjevnih predmeta koji ostvaruju potpunu zaštitu ako se odijevaju slojevito.

Prema prikazanom se može zaključiti da je problematiku konstrukcije zaštitne odjeće za mačevanje potrebno sagledati sa više različitih aspekata, što znači da je potrebno poznavanje sportske aktivnosti (mačevanja), disciplina mačevanja i potreba krajnjih korisnika. Također treba biti jasno definiran odjevni sustav kao i svaki odjevni predmet koji je njegov element i pruža odgovarajuću zaštitu korisnika. Na temelju tih saznanja moguće je primijeniti tehnike konstruiranja i modeliranja krojeva odjeće kako je prikazano u radu da bi se izradio slojeviti funkcionalni zaštitni odjevni sustav.

Na taj način odjeća osigurava najveću zaštitu kako ne bi došlo do povrede u sportu ali je ujedno u skladu sa slobodom pokreta koja je među najvažnijim kvalitetama u sportu.

Zaštitna odjeća koja je namijenjena mačevanju prošivena je kevlarom zbog sigurnosti natjecatelja te je time od povijesti do danas mačevanje postalo sigurnije i dinamičnije.

## 6. LITERATURA

- [1] <http://www.split-macevanje.hr/macevanje.php> od 15.03.2018.
- [2] <http://mkinter.hr/o-macevanju/> od 15.03.2018.
- [3] <http://hms.hr/o-macevanju/> od 15.03.2018.
- [4] <http://www.mss.org.rs/dokumenta/> od 28.05.2018.
- [5] [www.pinterest.com/](http://www.pinterest.com/) od 02.05.2018.
- [6] <http://rapir.hr/pitanja/> od 28.05.2018.
- [7] <http://impulsportal.net/> od 15.03.2018.
- [8] <https://macevanjevsac.weebly.com/> od 28.05.2018.
- [9] <https://macevanjevsac.weebly.com/> od 04.04.2018.
- [10] <https://www.allstar.de/shop/> od 02.05.2018.
- [11] <https://es.aliexpress.com/store/product/> od 26.05.2018.
- [12] <http://www.pronet.hr/fencing.php> od 28.05.2018
- [13] <http://os-tenja.skole.hr/> od 28.05.2018.
- [14] <http://mk-dubrava.hr/o-macevanju/> od 28.05.2018.
- [15] Ujević D., Rogale D., Hrastinski M.: Tehnike konstruiranja i modeliranja odjeće, Tekstilno-tehnološki fakultet Sveučilište u Zagrebu, Zrinski d.d, Zagreb, 2000 ISBN: 953-96408-1-4
- [16] Knez B.: Konstrukcijska priprema u odjevnoj industriji, Sveučilište u Zagrebu, Zagreb, 1994.