

Utjecaj zapadne mode na Socijalističku Republiku Hrvatsku kao polazišna točka za kreiranje odjeće

Džaja, Nikolina

Master's thesis / Diplomski rad

2022

Degree Grantor / Ustanova koja je dodijelila akademski / stručni stupanj: **University of Zagreb, Faculty of Textile Technology / Sveučilište u Zagrebu, Tekstilno-tehnološki fakultet**

Permanent link / Trajna poveznica: <https://um.nsk.hr/um:nbn:hr:201:790806>

Rights / Prava: [In copyright](#) / [Zaštićeno autorskim pravom.](#)

Download date / Datum preuzimanja: **2025-02-21**



Repository / Repozitorij:

[Faculty of Textile Technology University of Zagreb - Digital Repository](#)



**SVEUČILIŠTE U ZAGREBU
TEKSTILNO-TEHNOLOŠKI FAKULTET**

DIPLOMSKI RAD

**UTJECAJ ZAPADNE MODE NA SOCIJALISTIČKU REPUBLIKU HRVATSKU KAO
POLAZIŠNA TOČKA ZA KREIRANJE ODJEĆE**

Mentor: doc. art. Ivana Mrčela

Student: Nikolina Džaja
Matični broj: 0117214076

Zagreb, 2022. rujan

SAŽETAK

Na modu utječu društvo, kultura, industrija, ekonomija, tehnologija, životni okoliš, mediji, religija i brojni drugi čimbenici. One otkrivaju važnost odjeće kao aspekta mode i vanjskog izgleda kao sredstva izražavanja statusa, privilegija, trendova, inspiracija, simboličkih poruka, progresivnosti, zaostalosti, potreba unutar određenog povijesnog razdoblja, društvenog i ekonomskog stanja, kao i drugih fenomena i motivacije koje brzo mijenjaju kulturu odijevanja i mode. Moda ima veze s inovacijom, iluzijom novosti. Karakterizira ga promjena, promjena u prošlosti, ali i očekivanje promjene u budućnosti. Moda je dio našeg društvenog svijeta. Da bi određeni stil odijevanja postao moda, zapravo ga moraju nositi neki ljudi i prepoznati i priznati da je moda. U ovom radu prikazano je kako je izgledala moda u socijalističkoj Republici Hrvatskoj u vrijeme Jugoslavije.

Ključne riječi: moda; Jugoslavija; modna industrija; dizajneri

ABSTRACT

Fashion is influenced by society, culture, industry, economy, technology, living environment, media, religion and many other factors. They reveal the importance of clothing as an aspect of fashion and external appearance as a means of expressing status, privileges, trends, inspirations, symbolic messages, progressiveness, backwardness, needs within a certain historical period, social and economic conditions, as well as other phenomena and motivations that are rapidly changing the culture of dress and fashion. Fashion has to do with innovation, the illusion of newness. It is characterized by change, change in the past, but also the expectation of change in the future. Fashion is part of our social world. In order for a certain style of clothing to become fashion, it must actually be worn by some people and recognized and acknowledged as fashion. This paper shows what fashion looked like in the Socialist Republic of Croatia during Yugoslavia.

Keywords: fashion; Yugoslavia; fashion industry; designers

SADRŽAJ

1. UVOD	1
2. TEKSTILNA i ODJEVNA INDUSTRIJA NA PODRUČJU SOCIJALISTIČKE REPUBLIKE HRVATSKE	3
3. MODA I SOCIJALIZAM	9
3.1. Moda na području socijalističke Republike Hrvatske	10
4. RAZVOJ TEKSTILA I MODNE INDUSTRIJE U HRVATSKOJ	16
5. MODNE IKONE HRVATSKOG DIZAJNA ZA VRIJEME SOCIJALISTIČKE JUGOSLAVIJE	20
5.1 Modni saloni i obrti	30
5.2. Modne izložbe	30
6. UTJECAJ GLAZBE NA PODRUČJU SOCIJALISTIČKE REPUBLIKE HRVATSKE 33	
6.1. Jeans generacija - FENOMEN NOVOG VALA u Hr za vrijeme Jugoslavije	34
6.2. Odlasci u Trst	38
7. EKSPERIMENTALNI DIO	40
7.1. Konstrukcija temeljnog kroja muške vjetrovke “šuškavca”	40
7.2. Modeliranje temeljnog kroja muške vjetrovke s ranglan rukavom	43
7.3. Ilustracije inspirirane hrvatskom jugoslavenskom modom	45
8. ZAKLJUČAK	65
9. LITERATURA	66

1. UVOD

Čini se da se razvoj mode dogodio u društvima koja su se mijenjala, gdje je ta promjena cijenjena od strane neke skupine unutar društva, te je bila moguća društvena mobilnost. Moda nije moguća u potpuno egzaltiranom društvu niti u krutoj hijerarhiji. Rad predstavlja modni dizajn socijalističke Republike Hrvatske temeljen na lokalnim industrijskim i obrazovnim kapacitetima u zlatnom dobu tekstilne i odjevne grane. Komentiran je paradoks mode zapadnjačkog stila u okviru socijalističkog političkog sustava. U kasnim 1940-ima, jugoslavenska modernost prenesena kroz modno odijevanje bila je uglavnom reprezentativna, budući da industrija nije bila u mogućnosti isporučiti moderne haljine zbog poslijeratnog siromaštva i zaostalosti. Drugačiji put Jugoslavije prema socijalizmu ogledao se u različitoj simboličkoj i materijalnoj proizvodnji odijevanja u usporedbi s ostalim istočnoeuropskim zemljama. Iako su tvornice bile nacionalizirane, napadi na zapadnu modu nikada nisu bili intenzivni, a jugoslavenski režim nije uspostavio središnju odjevnu instituciju koja bi politički usmjeravala dizajn, proizvodnju i distribuciju odjeće kao što je to bio slučaj u većini istočnoeuropskih zemalja. Obnova i razvoj tekstilne industrije izazvao je potrebu za novim radnim mjestima, posebice u tekstilnom i modnom dizajnu. Modna scena u Hrvatskoj/Jugoslaviji počela se razlikovati od drugih istočnih zemalja. U zlatno doba nacionalne industrije tekstila i odjeće modne kolekcije išle su ruku pod ruku s europskom modom.

Moda je sustav institucija, organizacija, pojedinaca, grupa, proizvođača, korisnika, događaja i praksi, medija itd. Moda je rezultat prihvaćanja određenih kulturnih vrijednosti, koje su otvorene relativno brzim utjecajima ili promjenama. Moda je mobilna; to je proces u pokretu, koji se zauvijek mijenja, odražava društvo i vrijeme. Moda ilustrira višeslojnost i heterogenu prirodu vremena, kulturno-ponašanje obrasce i komunikacijske kanale, kao i određene aspekte identiteta grupa i pojedinaca. Na modu utječu društvo, kultura, industrija, ekonomija, tehnologija, životni okoliš, mediji, religija i brojni drugi čimbenici. One otkrivaju važnost odjeće kao aspekta mode i vanjskog izgleda kao sredstva izražavanja statusa, privilegija, trendova, inspiracija, simboličkih poruka, progresivnosti, zaostalosti, potreba unutar određenog povijesnog razdoblja, društvenog i ekonomskog stanja, kao i drugih fenomena. i motivacije koje brzo mijenjaju kulturu odijevanja i mode. Moda ima veze s inovacijom, iluzijom novosti. Karakterizira ga promjena, promjena u prošlosti, ali i očekivanje promjene u budućnosti. Moda je dio našeg društvenog svijeta. Da bi

određeni stil odijevanja postao moda, zapravo ga moraju nositi neki ljudi i prepoznati i priznati da je moda. Pod modernim također se misli na najcjenjenije stilove, stilove s posebnim značenjem predstavljanja trenutnog ideala.

2. TEKSTILNA I ODJEVNA INDUSTRIJA NA PODRUČJU SOCIJALISTIČKE REPUBLIKE HRVATSKE

Iako jugoslavenska tekstilna i odjevna industrija nakon Drugog svjetskog rata nikada nije bila svrstana u prioritetne, po obujmu proizvodnje i broju zaposlenih zauzimala je visoko mjesto. Proces modernizacije bio je vrlo spor zbog nedostatka sredstava; njegova akumulacija prenijela se na druge industrijske grane koje su smatrane važnijima. U prvih deset godina nakon Drugog svjetskog rata gospodarski razvoj bio je isključivo diktiran državnim politikom. Njime se upravljalo centralno, a potrebe pojedinih republika bile su potpuno podređene saveznom planu [1]. U svakoj od šest republika Jugoslavije postojala je tekstilna i odjevna industrija. Do 1985. zapošljavala je oko milijun zaposlenika. Razvoj domaće tekstilne i odjevne konfekcije označio je važan gospodarski cilj, iako su mnogi problemi kočili njegovu realizaciju [2].

Veći dio ratom uništene tekstilne i odjevne industrije obnovljen je do 1947. godine; bilo je važno povećati proizvodnju kako bi se zadovoljile osnovne životne potrebe, uključujući tekstil i odjeću. To se postiglo radom u više smjena te dobrovoljnim i neplaćenim radom. Unatoč lošim uvjetima poslovanja, tekstilna i odjevna industrija ostvarile su natprosječne rezultate i postale jedan od glavnih izvoznika. Većina problema s kojima se suočavala proizlazila je iz administrativno-centraliziranog upravljanja cjelokupnim gospodarstvom, uzrokovanog čestim promjenama menadžmenta, birokratskim zahtjevima za izradu raznih izvješća i statističkih podataka, promjenom propisa itd. Tvrtke su također bile izazvane manjkom i lošim kvalitetom sirovina i pomoćnih materijala, neredovite nabave, nedostatak željezne opreme i rezervnih dijelova, loša kvaliteta ugljena, električne energije i vode, nedostatak kvalificiranog kadra, fluktuacija ljudskih resursa itd. [1]. Poslijeratnoj tekstilnoj i odjevnoj konfekciji u socijalističkoj Republici Hrvatskoj nedostajala je kvaliteta tekstilnih materijala kao i inovativan cjelokupni dizajn. Dodatne probleme stvarao je nedostatak osposobljenog kadra. Stoga nije čudno što je većina građana svoju odjeću šivala po narudžbi kod lokalnih modnih krojača. Godine 1959. samo četvrtina građana Jugoslavije kupovala je konfekciju [2].

U razdoblju od 1971. do 1975. godine tekstilna i odjevna industrija bilježe porast proizvodnje čarapa, donjeg rublja i ostale odjeće u prosjeku za 11%, dok se u predionici i tkalačkoj industriji obujam proizvodnje nije povećao. Izvoz je povećan, čemu je najviše pridonijela bolja kvaliteta

proizvoda. Najveći dio akumulacije uložen je u obnovu i modernizaciju strojeva. Broj zaposlenih se povećao u odjevnoj industriji, dok je ukupan broj zaposlenih ostao isti zbog smanjenja noćnog rada za žene. Unatoč poteškoćama, proizvodnja tekstila i odjeće dodatno se modernizirala i automatizirala u razdoblju od 1976. do 1980. [3]. U 1970-ima državna tekstilna industrija bila je značajan gospodarski sektor, pokrivajući približno 12% ukupne industrijske proizvodnje [2].

Unatoč krizi i stabilizacijskim mjerama, tekstilna i odjevna industrija uspjele su od 1981. do 1985. godine ostvariti natprosječne gospodarske rezultate. Proizvodnja je bila stabilna, uz rast izvoza i bolju pokrivenost uvoza izvozom [3]. Osamdesetih godina prošlog stoljeća socijalističke Republika Hrvatska je bila među vodećim proizvođačima odjeće. Njene modne marke prodavale su se u zemlji i inozemstvu.

U posljednjem razdoblju prije raspada Jugoslavije počinje kolaps tekstilne industrije. Do toga je došlo zbog pogoršanja gospodarskih prilika, hiperinflacije, pada kupovne moći stanovništva, problema s uvozom sirovina i repromaterijala itd. Produktivnost se smanjivala, plaće su i dalje zaostajale. Grana je nastojala postići slobodno formiranje cijena, harmonizaciju uvoznih i izvoznih cijena i carina, promjenu izvozne legislative i povećanje plaća. Situacija se dramatično promijenila tijekom 1990-ih i ranih 2000-ih, kada su mnoge tekstilne tvrtke prestale s radom, a mnogi zaposlenici u tekstilnom sektoru izgubili posao kao rezultat kolapsa unutarnjeg jugoslavenskog tržišta, te kao posljedica procesa privatizacije [2].



Slika 1. Tekstilna industrija u Hrvatskoj [4]

Kako je već rečeno, nakon Prvog svjetskog rata, točnije u razdoblju od 1920. diljem Hrvatske osnivaju se brojne tvornice obuće i tekstilne tvornice trikotaže, a prva i možda najvažnija na području Jugoslavije, ali i Jugoistočne Europe je tvornica Varteks.



Slika 2. Varteks tvornica [5]

Po svom utemeljenju smještena je na mjestu nekadašnjih tvornica pamučne i lanene tkanine u Varaždinu [1]. Prije imena Varteks tvornica je nosila naziv Tekstilna industrija d.d. Varaždin koju kasnije čak skraćeno nazivaju Tivar prema istoimenom nazivu za njihovo najpoznatije odijelo [1]. Ona je isprva proizvodila vunu i grube tkanine za vojne namjene poput vojnih kabanica i odijela da bi nakon Drugoga svjetskoga rata proširila odjevni asortiman te osim vune u proizvodnju uključila i prirodne i umjetne tkanine [6]. Uz proširenje vrste tekstilne proizvodnje, tvornica se u razdoblju provođenja prvoga petogodišnjega plana građevinski širila, stvarajući veći kompleks tvornica i hala za proizvodnju. Sadržavala je prostorije predionice, tkaonice i konfekcije da bi potom izgradila bojaonice, praonice, razvrstaonice, skladište sirovina i sl. [6]. Osnovala je Vartilen, tvornicu poliesterskih vlakana, te brojne druge pogone u manjim mjestima kao što su Novi Marof, Bednja, Ivanec i Ludbreg [1]. Također sredinom tridesetih godina razvila je vlastitu mrežu od sto sedamdeset i osam trgovina po cijeloj Jugoslaviji. Da je Varteks predstavljao glavno uporište modne industrije na području sjeverne Hrvatske dokazuje i činjenica da je dobro poslovao

i pri izvozu svojih proizvoda. Suradivao je s inozemnim poduzećima i tako stvorio suradnju s Levi Strauss & Co [1]. Ovom suradnjom Varteks je započeo raditi na Levi's trapericama koje su se proizvodile u tvornici u Novom Marofu. Isto tako Varteks je radio na stvaranju vlastitih brandova, primjerice branda Varteks International namijenjenog za domaće i strane kupce.

Kad je u pitanju tvornička izrada obuće onda zasigurno treba istaknuti najznačajniju jugoslavensku tvornicu Borovo tj. Bata jugoslavenska tvornica gume i obuće d.d. koja je osnovana 1931. u Borovom naselju, mjestu između sela Borova i grada Vukovara [7]. Glavna uloga tvornice bila je proizvodnja i prodaja cipela, kože i gumenih proizvoda poput remenja za hlače, gume za automobilska prijevozna sredstva i sl. Ova tvornica s razlogom je predstavljala jugoslavenskog industrijskog giganta jer je zapošljavala više od dvadeset i dvije tisuće radnika [7]. Najvažnije od svega bila je i činjenica da je svojim radom uspjela proizvoditi čak 88% obuće za vlastite domaće potrebe [7]. To je postigla udruživanjem i kupnjom raznih tvornica koje su bile potrebne za njezin poslovni razvoj.



Slika 3. Tvornica Borovo [8]

Godine 1940. Bata je imala petsto šezdeset i pet osnovanih vlastitih trgovina [8]. Ono što je najzanimljivije vezano za ovu tvornicu bila je ideja osnivanja cijeloga kompleksa uz tvornicu koji je imao svoje funkcije. Naime, uz tvornicu izgradilo se tzv. Borovo naselje koje je sadržavalo svu

potrebnu infrastrukturu, radničke objekte poput restorana, stambenih kuća, osnovnih i srednjih stručnih škola, ali i radničkog sveučilišta. Prema tome razvoj ovog poduzeća osim što je pružio pozitivan ekonomski utjecaja na Vukovar i njegovu regiju oblikovao je i kulturni život Vukovaraca.

Godine 1950. tvornica je brojila pet tisuća zaposlenika iz Bosne i Hercegovine, ali i iz Dalmacije [1]. Poslijeratni uzlet u proizvodnji ove tvornice dogodio se šezdesetih kada su se tvornice i poduzeća masovno udruživali. Među najpoznatijim proizvodima bile su Borosane koju su predviđene kao radna obuće te Startas koje su zapravo bile niske tenisice namijenjene za igranje stolnog tenisa. Iako je tvornicu Borovo zahvatila jednaka sudbina kao i većinu tvornica tijekom osamdesetih godina činjenica je bila da je do raspada Jugoslavije Borovo pripadalo u prvih deset svjetskih proizvođača obuće.

Druga najpoznatija industrija osnovana 1952. i smještena u Splitu čije je proizvode imalo svako jugoslavensko kućanstvo bila je Jugoplastika, industrija plastičnih masa, obuće, konfekcije, galanterije i autodijelova [9].



Slika 4. Tvornica Jugoplastika [10]

Ova industrija zapošljavala je i do trinaest tisuća zaposlenika te razvila svoje pogone duž cijele jadranske obale. U Sinju bili su pogoni konfekcije, u Zadru i Benkovcu pogoni obuće, zatim je svoje pogone imala još u Makarskoj, Dubrovniku te na otocima Šolti, Visu i Hvaru [10]. Osim što je imala razgranatu mrežu pogona smještenu diljem Jadrana ova industrija bila je značajna jer je među zaposlenima čak 80% radnih mjesta bilo namijenjeno ženama pružajući im mogućnost da i one novčano doprinose za svoje obitelji. Osim brojnih pogona razvila je brojnu trgovinsku mrežu od sto osamdeset prodavaonica diljem Jugoslavije, a robno-distributivni centri bili su smješteni u Ljubljani, Sarajevu, Nišu i Skoplju [9]. Surađivala je i sa stranim proizvođačima sportske odjeće i obuće poput Adidasa i Salamandera, a svoje proizvode lansirala je u Zapadnu Njemačku i u SSSR kao svome najvećem kupcu.

3. MODA I SOCIJALIZAM

Moda je izgleda bila stvar koja je proganjala i plašila socijalizam, budući da je ona fenomen promjenjivog karaktera i kao takva je u stanju da ugrozi socijalističke vrijednosti koje se temelje na stabilnosti, strahu od promjena, prediktabilnosti i na vječnosti [11].

Socijalistička moda je rođena 1930-tih godina u staljinističkom Sovjetskom savezu i održala se sve do 1980-tih godina u drugim socijalističkim zemljama kao što su Čehoslovačka, Istočna Njemačka, Mađarska, Poljska i Jugoslavija. Statična socijalistička moda je izgubila bitku od dinamične mode Zapada. Režim je stalno gurao svoje viđenje mode kroz institucije i promovišući je kroz časopise za žene [11]. Socijalistička moda je bila fenomen koji se povezivao sa elitizmom jer je za „njeno“ praktikovanje trebalo novca, vremena i veza [11]. Socijalistička estetika je ženu vidjela kao radnicu odjevenu u praktičnu radnu uniformu. Poslije Drugog svjetskog rata u Istočnoj Europi dolazi do uspostavljanja novog političkog i društvenog uređenja. Nova je žena bila ritualistička repeticija ranih boljševističkih pokušaja da stvore utopiju.

Socijalistička moda je bila utemeljena na socijalnom realizmu, na mitovima i tradiciji. Staljin je uvijek na slikama predstavljan sa vojnim odijelom koje ima sličnosti sa tradicionalnom tunikom ruskih seljaka. Službena socijalistička odjeća pojavila se kako bi se iskorijenile ranije buržoaske modne prakse. Međutim pojedini aspekti te prakse preživjeli su, poput modnih salona koji su pripadali predratnoj tradiciji [2]. Neki od najpoznatijih na području Istočnog bloka su bili: Eva i Stil (stariji naziv Podolska i Rozenbaum) u Čehoslovačkoj, salon Žuži Jelinek, Terke Tončić i Tilde Stepinski u Hrvatskoj te Klare Rotschild u Mađarskoj. Saloni su zadržani kako bi služili socijalističkoj srednjoj klasi. Uz privatne salone, modne revije i modni kongresi postaju mjesta promoviranja novih modnih fenomena. Na modnim kongresa SSSR preuzima ulogu kontrole modnih trendova. Primjerice zemlje Istočnog bloka predstavile bi kolekcije od pedesetak modela, a međunarodni žiri birao bi modele za jedinstvenu kolekciju koju bi svaka zemlja pustila u masovnu proizvodnju.

Stil socijalističkog dobrog ukusa zaživio je u svakodnevnom životu, a temeljio se na pozajmljivanju estetskih kategorija malograđanskog dobrog ukusa. Ljepota i elegancija malograđanskog dobrog ukusa udružene su s proleterskim stilom kako bi zadovoljili sljedeće karakteristike: bezimenost, neutralnost, strogost, udobnost, ljepotu i nepromjenjivost

3.1. Moda na području socijalističke Republike Hrvatske

Socijalistička moda je rođena 1930-tih godina u staljinističkom Sovjetskom savezu i održala se sve do 1980-tih godina u drugim socijalističkim zemljama kao što su Čehoslovačka, Istočna Njemačka, Mađarska, Poljska i Jugoslavija. Statična socijalistička moda je izgubila bitku od dinamične mode Zapada. Režim je stalno gurao svoje viđenje mode kroz institucije i promovirajući ju kroz časopise za žene [1].

U kasnim 1940-ima, jugoslavenska modernost prenošena kroz modno odijevanje bila je uglavnom reprezentativna, budući da industrija nije bila u mogućnosti isporučiti moderne haljine zbog poslijeratnog siromaštva i zaostalosti. Drugačiji put socijalističke Republike Hrvatske prema socijalizmu ogledao se u različitim simboličkim i materijalno proizvodnja odjeće u usporedbi s onom u drugim istočnoeuropskim zemljama. Iako su tvornice bile nacionalizirane, napadi na zapadnu modu nikada nisu bili intenzivni, a jugoslavenski režim nije uspostavio središnju instituciju za odijevanje koja bi politički usmjeravala dizajn, proizvodnju i distribuciju odjeće kao što je to bio slučaj u većini istočnoeuropskih zemalja. Urbanizirane i elegantne zapadnjačke haljine igrale su ideološku ulogu u domaćem modnom tisku, gdje su bile predstavljene u suprotnosti s deprivacijama sovjetskog tipa socijalizma [12].

Poslije Drugog svjetskog rata sredinom pedesetih godina civilna uniforma tj. odjeća, postaje sivo odijelo, „skrojeno omotač koji je garantovao društveni ugled.“ „Novi izgled“ koji se počeo promovirati u svjetskoj modi od 1947. godine bio je zapravo modificirani stari izgled koji je naglašavao žensku seksualnost i bio je nalik na korzetnu modu vikorijanskog doba. Negirao je ženama komfor i otvorio put feministicama za napad. Bio je propagiran od strane američke štampe i Hollywood. Moda 1950-tih godina orkestrirana je iz Pariza. Promoviran je „luksuz i idealistička ljubav prema ljepoti te superiornost kapitalističkog sistema.“ Iza željezne zavjese žene su bile uskraćene od uživanja ovakve mode a moć zavođenja takve mode bila jako snažna pa su imaginacije išle u tom smjeru da bi se svaka Ruskinja istopila pri prvom viđenju jedne pariške haljine. To je oslikano i u filmovima kao što je npr. film *Silk Stockings*. Ovaj mjuzikl iz 1957. godine je adaptacija istoimenog kazališnog mjuzikla iz 1955. godine. Oba navedena mjuzikla su adaptacija filma *Ninotchka* iz 1939. godine [12].

Sve do kasnih 1950-ih jugoslavenskom modom vladao je trend kopiranja drugih dizajna i uniformi koji su bili već izrađene u proizvodnji odjeće. Razvoj tekstilne industrije izazvao je potrebu za

novim radnim mjestima, posebice u zapošljavanju tekstilnih i modnih dizajnera. Tijekom tog razdoblja socijalistička Republika Hrvatska po modi je bila slična drugim socijalističkim zemljama poput Rusije ili Čehoslovačke [2].

Godine 1952. država je počela ulagati u modni sustav. Modni je sustav ubrzo nakon toga postao glavna značajka modernog urbanog života u poboljšanom socijalističkom okruženju. Zapadna moda i modni trendovi bili su predmetom pregleda i vrednovanja od strane socijalističkog sustava kako bi se uklopili u totalitarne pretenzije režima. Standardiziranje mode i promjene kontrole učinjene su specifičnim estetskim kodeksom - "socijalistički dobar ukus". Međutim, idealna socijalistička odjeća bila je ideološki konstrukt koji nije imao mnogo veze sa stvarnim životom. Kako bi spriječio sukobe i moguća razočaranja u moć države, režim je krenuo u projekt stvaranja čitavog niza institucija koje su unaprijedile modnu proizvodnju i pokrenule komercijalnu revoluciju [12].

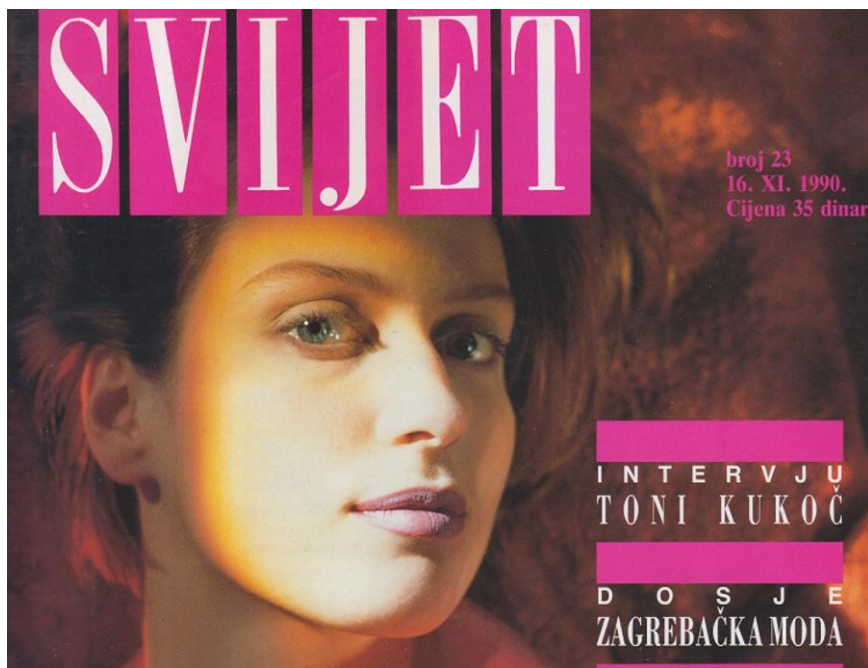
Vratili smo se u zlatno doba zagrebačkih butika i izdvojili one najdraže i najpopularnije socijalističke verzije visoke mode u Jugoslaviji uzima se 1967. godina. Veća otvorenost ka Zapadu je omogućila brže prihvaćanje zapadnih modnih trendova i izbjegavanje dominantne estetike istočnoeuropskih modnih sistema. Uz usvajanja elemenata „sa Zapada“, jugoslavenska moda je bila bazirana i na estetici preuzetoj iz nacionalne kulture. Inkorporiranjem motiva iz vlastite povijesti jugoslavenska moda je dobila autentičan stilski identitet [12]. Tako je nastala moda u „nacionalnom stilu“, čiji identitet je izgrađen povratkom u prošlost, odnosno kroz sjećanje na zlatno doba ovog područja, prije svega na srednji vijek.

Pokraj socijalističke verzije visoke mode, jugoslovenska publika je imala prilike vidjeti i primjerke visoke mode inozemnih izlagača, i to preko Sajmova mode koji su se održavali redovno u Beogradu. Sajmovi mode gledali su se kao velike manifestacije u Jugoslaviji [12]. Tijekom tih sajмова u Beogradu su se nerijetko okupljala velika imena francuske modne scene, među kojima je bila i modna kuća Dior [12]. Sajmovi su bili jedan od najboljih načina da se inozemna moda uživo prezentira lokalnom stanovništvu, a kasnije i odlična platforma za afirmaciju jugoslovenskih dizajnera. Domaći dizajneri su bili podržani od samog državnog vrha, odnosno od Jovanke Broz, koja je često posjećivala ove manifestacije i na taj način davala otvorenu podršku domaćoj modnoj industriji [12].

Situacija u modi mijenjala se zajedno s političkim i društvenim pokretima. Pravi počeci revolucionarne i ekstravagantne mode započeli su kasnih 50-ih i ranih 60-ih. U to vrijeme dizajn je bio više okrenut budućnosti, suvremenoj umjetnosti i politici. Modna produkcija 1960-ih slijedila je aktualne zapadne modne kodove, ali je u isto vrijeme izgradila vlastiti osebujni stil inkorporirajući egzotične motive preuzete iz regionalne kulture [2]. Od 1957. tekstilna i odjevna industrija počela je zapošljavati dizajnere umjetnike iz Instituta za primijenjenu umjetnost i drugih strukovnih udruga primijenjenih umjetnika. Nakon više od desetljeća izolacije modni dizajneri vratili su se traženi i potrebni profesionalci [12].

Privatni modni saloni bili su službeno priznati u Jugoslaviji, ali su bili zakonski ograničeni, jer su privatne tvrtke smjele zapošljavati samo do pet ljudi. Čak ni one najprestižnije među njima, poput hrvatske dizajnerice Žuži Jelinek, nisu se mogle razviti u prave modne kuće. Jelinek je bila dobro upućena u najnovije modne trendove, no njezin se urođeni minimalizam dobro uklopio u ideal socijalističke jednostavnosti, dodajući toliko žuđenu dozu glamura. Godine 1959. Jelinek je pokušala osnovati svoju modnu kuću u New Yorku. Iako je u Americi uživala entuzijastičnu i profesionalnu podršku, njezin je projekt propao jer nije mogla proizvesti svoju odjeću u dovoljnim količinama za američko tržište. Žuži Jelinek učila je zanat u predratnom Parizu radeći u modnoj kući Nina Ricci. Godine 1960. časopis Globus smatra je hrvatskom Coco Chanel [13].

Još jedna razlika jugoslavenskog modnog sustava u odnosu na druge socijalističke zemlje temeljila se na liberalnom medijskom pristupu modi. Taj se pristup manifestirao kroz koncept tadašnjih popularnih ženskih časopisa. Dostignuća zapadne mode zaintrigirala su domaću javnost; njegova želja za oponašanjem postala je veća [15]. Osnovan 1953. godine, novi jugoslavenski modni časopis Svijet (Svijet) snažno je podržavao zapadne modne trendove. Svijet nije priznavao poraču koja je čitatelje opteretila oskudicom i siromaštvom. Umjesto toga, obilna uporaba nereferenciranih zapadnjačkih modnih citata proširila se u potpuno novi paralelni svijet snova kako bi se pokazalo kako je jugoslavenski socijalizam bio drugačiji od drugih tipova socijalizma, pa čak i luksuzan [15].



Slika 5. Časopis Svijet [15]

Paralelno publicirani modni mjesečnik Naša moda mijenja svakodnevni odnos prema kulturi odijevanja, odjevnim praksama i izgledu žene. Časopis širi modnu poruku informacijama o estetizaciji i modnome izgledu, a time ujedno i želju za konzumiranjem nove mode. Časopisom dominiraju modne ilustracije i modne fotografije uvezene iz svjetskih modnih centara. Urednice odabiru fotografije i skice koje predstavljaju modne novitete i nove modne siluete, kao npr. Engleski model, Francuski model. Ujedno taj vizualni sadržaj vidljivo pokazuje da uredništvo prati najnovije svjetske trendove legitimirajući želju pripadnosti svjetskom modnom sistemu [16].



Slika 6. Časopis *Naša MODA* [17]

U 80-ima dobro razvijena industrija tekstila i odjeće predstavljena je suvremeno kolekcije od najkvalitetnijih materijala. U zlatno doba branše modne kolekcije išle su ruku pod ruku s Europska moda. Dva puta godišnje predstavljane su na renomiranim modnim izložbama u Beogradu, Ljubljani i Sarajevu.

Moda je izgleda bila stvar koja je proganjala i plašila socijalizam, budući da je ona fenomen promjenjivog karaktera i kao takva je u stanju da ugrozi socijalističke vrijednosti koje se temelje na stabilnosti, strahu od promjena i vječnosti [2]

Socijalistička moda je bila fenomen koji se povezivao sa elitizmom jer je za „njeno“ praktičnost trebalo novca, vremena i veza. Socijalistička estetika je ženu vidjela kao radnicu odjevenu u radnu uniformu jednostavnog kroja i boja.

Socijalistička moda bila je utemeljena na socijalnom realizmu, na mitovima i tradiciji. Staljin je uvijek na slikama predstavljan sa vojnim odijelom koje ima sličnosti sa tradicionalnom tunikom ruskih seljaka kao „ikonografski simbol društva koje se vraća konzervativnim i nepromjenjivim formama“. Zemlje Istočne Europe bile su prisiljene prihvatiti taj centralistički oblik proizvodnje

odjeće. Željeli su poništiti materijalnu tradiciju odijevanja i nametnuti svoju utopijsku odjeću. U Sovjetskom savezu otvoreni su lanci Dom modeli (Kuće prototipova) iz kojih se koordiniralo tekstilnom industrijom i u kojima se pravio dizajn za masovnu produkciju odjeće u cijeloj zemlji. Prva takva je otvorena u Moskvi 1935. godine [12].

Promotori popularne svakodnevne odjeće bili su pripadnici srednjeg staleža koji je postepeno prelazio u buržoaziju. U kasnijim fazama socijalizma rastu i zahtjevi srednje klase.

Čak je i novo pokrenuta Televizija Zagreb već 1959. godine snimila emisiju „Proljeće je, a moda?“, u kojoj su kroz reviju predstavljeni najnoviji modeli odjeće. Ulicama, uredima i tržnicama zavlada su izraženi uz tijelo pripijeni jednobojni kostimi s istaknutim bokovima i zvonolikim suknjama, a ovisno o godini mijenjala se popularnost boja, pa je tako, primjerice, za sezonu 1956./57. kao top-trend preporučena crna boja, no ni ljubičasta ni zelena nisu bile za odbaciti. Po prvi su put trendove krojili filmovi poput „Praznika u Rimu“ te slavne glumice Sophia Loren i Brigitte Bardot.

4. RAZVOJ TEKSTILA I MODNE INDUSTRIJE U HRVATSKOJ

Početak razvoja tekstilne industrije na području Hrvatske temelji se prvenstveno na tradicijskoj preradi tekstila seljačkih domaćinstava vlastitih sirovina lana, kudjelje, vune i ponegdje brnistre. U kasnom srednjem vijeku postojala je manufakturna proizvodnja tekstila u Dubrovniku, a u 18. stoljeću razvija se u sjevernoj Hrvatskoj i hrvatskom primorju [1].5

Razvoj tekstilne industrije kakvu danas poznajemo počinje na prijelazu iz 19. u 20. stoljeće, u razdoblju prije Prvoga svjetskog rata. Osamdesetih godina 19. stoljeća počele su se osnivati tekstilne tvornice, a najveća među njima bila je predionica i tkaonica pamuka u Dugoj Resi osnovana 1884. Sredinom 19. stoljeća na području Slavonije postojale su organizirane lanare i kudjeljare za vlakno za potrebe industrije. U Osijeku je 1901. osnovana Lanena industrija za preradu lana i kudjelje.

Međuratno razdoblje obilježeno je općim razvojem industrije, a tekstilna industrija, prema broju zaposlenih, bila je na prvome mjestu. Razlog tome jest odvajanje Hrvatske od Austro-Ugarske Monarhije, čime joj je ostala na raspolaganju tekstilna industrija koja je svojim proizvodnim kapacitetom mogla podmirivati potrebe cijele Monarhije. Potreba za tekstilom bila je u stalnom porastu, pa su se počele osnivati i nove tvornice. Jedna je od najznačajnijih Tekstilna industrija Varaždin, osnovana 1918., a od 1948. nosi naziv Varteks.

U ovom je razdoblju tekstilna industrija napredovala više od ostalih industrijskih grana iako je tadašnja carinska zaštita tekstilnih proizvoda bila proporcionalno niža nego kod ostalih industrijskih proizvoda. Tekstilna industrija bila je pretežno orijentirana na domaće tržište, dok se manji dio proizvoda izvezio. Razdoblje između 1918. i 1929. može se smatrati prosperitetnim jer većina tekstilnih poduzeća posluje s dobitkom [1].

Uoči Drugoga svjetskog rata cjelokupna industrija trpi otežane uvjete proizvodnje i prodaje zbog ekonomske krize.

Poslijeratno razdoblje karakterizira otklanjanje ratnih šteta i koncentracija proizvodne opreme i pogona u veće jedinice s ciljem racionalnije upotrebe. Smanjeni potencijal tekstilne industrije znatno je nadoknađen radom u više smjena. Tekstilna industrija počinje bilježiti rast, a naročito

odjevna industrija, koja je polako i nadmašuje. U porastu je i udio domaće strojogradnje u opremi za tekstilnu industriju.

U razdoblju do početka devedesetih godina 20. stoljeća hrvatska tekstilna i odjevna industrija proizvodile su moderne proizvode suvremenom tehnologijom. Uvode se najsuvremeniji procesi proizvodnje, oplemenjivanja i prerade tekstila.

Početak pedesetih dosadašnji etatički koncept upravljanja mijenja se u društveno samoupravljanje. Planiranje proizvodnje u industriji postaje samostalno, a proizvodi se počinju planirati prema potrebama tržišta [2]. Unutar radnih kolektiva uvode se radnički savjeti s određenom razinom autonomije u upravljanju [2]. Na razini tadašnje Jugoslavije do 1962. osnovano je devetnaest novih predionica pamuka, sedam predionica vune, dvije predionice kudjelje, sedamnaest tkaonica pamuka, četiri tkaonice vune, dvije tkaonice svile te niz trikotaža i konfekcija. Usto su prošireni i kapaciteti postojećih poduzeća. Pedesete godine karakterizira povećanje kapaciteta i proizvodnje u gotovo svim sektorima. Najveći rast bilježe predionice pamučne i vunene pređe, jute i sisala te nešto manje kudjelje, pamučnih i vunениh tkanina. Uvoz i izvoz u stalnom su porastu, s tim da izvoz više raste od uvoza.

Tekstilna industrija izlazi iz razdoblja poslijeratne obnove i osposobljavanja oštećenih kapaciteta, organizacijskih promjena u pogledu koncentracije opreme i pogona te usklađivanja predioničkih i tkalačkih kapaciteta. Osim izgradnje tekstilne industrije pridaje se sve veća važnost i izgradnji odjevne industrije.

Sedamdesete godine karakterizira modernizacija zastarjelih pogona uvođenjem pretežno uvozne opreme. No valja istaknuti kako su se za glavne kapacitete počeli pojavljivati i domaći proizvođači tekstilnih strojeva, što je važan pokazatelj razvoja.

Bilježi se porast broja kudjeljara i lanara te predionica i tkaonica svile uz relativno zaostajanje predionica i tkaonica pamuka i vune. Znatan je i rast pletaće industrije, konfekcije rublja i odjeće te ostalih tvornica tekstila, u koje se ubraja i proizvodnja podnih obloga i raznih vrsta netkanih tekstilija.

Rast domaće tekstilne industrije prati tadašnje aktualne trendove strukturnih promjena u tekstilnoj industriji na svjetskoj razini pod paradigmom prilagođavanja sve profinjenim zahtjevima tržišta.

To se najviše odnosi na sve veću razinu apreture u pogledu tekstila za neposrednu uporabu individualnih potrošača [2].

Najvažnija je karakteristika ovog razdoblja postupno napuštanje tehnologija temeljenih na iskustvu i prerade uglavnom prirodnih sirovina te primjena tehnike i tehnologija, u svim područjima prerade sirovina i izrade gotovih tekstilija, temeljenih na znanstveno istraživačkom radu. Primjer su nove tehnike pređenja i tkanja, veliko sistemski strojevi za pletenje, novi postupci bojadisanja i tehnike obrade u doradama, nove tehnologije netkanih tekstilija, novi sistemi iskrojavanja i transportiranja i sl.

Tekstilna industrija, kao i sve ostale grane gospodarstva, bila je pogođena recesijama 1966./1967. i 1974., što je uvelike otežalo sve navedene promjene. No ona se iz tehnički donekle zaostale industrijske grane razvila u suvremenu te po opremljenosti i složenosti procesa proizvodnje vrlo naprednu gospodarsku granu.

Glavna odrednica razvoja tekstilne industrije devedesetih godina jest raspad Jugoslavije te rat, koji je uzrokovao znatna razaranja postojećih tvornica. Osim uništenja određenog broja postrojenja popratni fenomeni poput iseljavanja stanovništva, znatnog smanjenja postojećeg tržišta te ekonomske i političke destabilizacije zemlje negativno su utjecali na tekstilnu i odjevnu industriju.

Osim oporavka nakon rata tekstilna i odjevna industrija morale su se suočiti s novim izazovima. Opstanak na tržištu i konkurentnost zahtijevali su visoku kvalitetu proizvodnje uz znatnu prilagodbu i fleksibilnost u smislu specijaliziranih strojeva optimalne iskorištenosti te poštovanje rokova isporuke gotove robe s niskim proizvodnim troškovima uz poštivanje strogih tržišnih uvjeta. Prihvaćanje tih čimbenika pozitivno se odrazio na domaću industriju tako što je zadržana veza s vanjskim tržištem, na koje lokalno ratno stanje nije imalo utjecaja. Unatoč nepovoljnoj atmosferi tekstilna i odjevna industrija uspijevaju biti veliki dionik u ukupnom izvoru Republike Hrvatske s udjelom od 16,9% [2].

Godina 2000. smatra se godinom kada je uglavnom okončan proces privatizacije u tekstilnoj i odjevnoj industriji te se zbog liberalizacije tržišta i izloženosti hrvatskog tržišta konkurenciji ona smatra početkom značajnih promjena u tekstilnoj i odjevnoj industriji. Važno je dodati da su tekstilna i odjevna industrija u Hrvatskoj radno intenzivne djelatnosti, privatizirane s dominantnim u U Strategiji razvoja hrvatske tekstilne industrije za razdoblje od 2006. do 2015., Varteks je bio

predstavnik poslodavaca u radnoj grupi Ministarstva gospodarstva. Strategija je bila usmjerena na repositioniranje tekstilne industrije, smanjenje doradnih poslova, poticanje punih poslova, jačanje marki, izradu proizvoda visoke dodane vrijednosti, rast izvoza te uvođenje novih tehnologija. Strategija je predviđela niz programa koji bi se poticali prema izrađenom Operativnom razvojnom programu. Za restrukturiranje i razvoj tekstilne industrije bilo je predviđeno više od 1,6 milijardi kuna u pet godina. Hrvatska agencija za razvoj tekstilne industrije (HARTI) raspravljala je na sastanku početkom lipnja 2008. o primjeni Zakona o minimalnoj plaći i njegovu utjecaju na poslovanje u tekstilnoj industriji te je zaključeno kako je neto plaća mala i treba je povećati [1]. Do danas stanje nije bitno promijenjeno. djelom malih poduzeća [1].

5. MODNE IKONE HRVATSKOG DIZAJNA ZA VRIJEME SOCIJALISTIČKE JUGOSLAVIJE

ŽUŽI JELINEK

Žuži Jelinek (rođena kao Suzana Ferber 17. srpnja 1920. - 23. siječnja 2016.) bila je hrvatska modna stilistica, dizajnerica i spisateljica rođena u Mađarskoj [18].



Slika 7. Žuži Jelinek [19]

Nakon njenog rođenja obitelj se preselila u Zagreb. Živjeli su u siromašnom dijelu grada. Iako je njena teta, očeva sestra, bila udana za imućnog zagrebačkog Židova, Žuži Jelinek kaže da njezina obitelj od toga nije imala nikakve koristi. Njena teta se sramila svog jadnog gluhog brata, pa bi ih, kad bi Jelinekovi dolazili u posjete, primala u kuhinju jer, po Žužinim riječima, nisu bili dovoljno dobri za salone u kući. Žuži Jelinek se tada zaklela da će imati uspješan život. Poniženje proživljeno u siromaštvu u djetinjstvu bilo joj je poticaj da postigne pristojan život. Završila je krojačku školu u Zagrebu [19].

Žuži Jelinek imala je samo 17 godina kada je počela raditi u Parizu kao krojačica u tvornici Nine Ricci. Tijekom boravka u Parizu Jelinek je upoznala Coco Chanel za koju je kratko radila. Zbog

Drugog svjetskog rata Jelinek se 1939. vraća u Zagreb. U Zagrebu otvara krojačku radnju u kojoj šije za imućne židovske obitelji. Također je bila aktivna u učenju jezika. Godine 1941. upoznaje i udaje se za svog prvog supruga, zagrebačkog zubara dr. Ericha Jelineka. Iz tog braka Jelinek ima dvoje djece, sina Ivicu i kćer Dijanu [13].

Uspostavom Nezavisne Države Hrvatske 1941. zloglasna ustaška politika ubrzo je odvela njezinu braću u logore gdje su oboje ubijeni, jedan u logoru Kerestinec, a drugi u logoru Jadovno. Na Sušaku, kamo se preselila bježeći od ustaškog i nacističkog progona, Jelinek je doznala da će njezini roditelji biti prebačeni u logor Jasenovac. Otišla je do talijanskog časnika kojeg je zavela i tako spasila svoje roditelje od deportacije. Za vrijeme rata Jelinek odlazi u partizane. Nakon rata ponovno je počela šivati, a s 40 godina preselila se u Sjedinjene Države [18].

U SAD-u je šivala i u tome bila vrlo uspješna. Kad se vratila u Zagreb, Jelinek je saznala da ju je muž napustio zbog sluškinje. Nastavila je marljivo raditi i putovala svijetom. To je, međutim, smetalo Josipu Brozu Titu. Tito ju je nazvao i rekao da ne može dalje putovati i promovirati svoje modele kao Žuži Jelinek, jer smatra da to nije od koristi za radničko samoupravljanje Jugoslavije. Ponudio joj je da postane direktorica makedonske modne kuće Teteks. Jelinek je tu ponudu odbila, a Tito ju je 1962. u jednom govoru nazvao negativnim elementom u Jugoslaviji. Rečeno joj je da ode. Zatim se s djecom i roditeljima preselila u Ženevu. Po dolasku Jelinek je otputovala u jednu ulicu i tražila najjeftiniji stan za svoju obitelj. U trenutku smrti u toj istoj ulici bila je vlasnica četiri kuće. U Zagreb se vratila 1964. godine, kada ju je Tito pozvao kući. Nakon dolaska šivala je modne kreacije za Titovu suprugu Jovanku Broz. Tijekom svoje karijere Jelinek je prodavala modne kreacije u Sjedinjenim Državama, Japanu i cijeloj Europi [19].

Jelinek je napisala osam knjiga, a od 1994. bila je stalna kolumnistica hrvatskog ženskog časopisa Gloria [18]. Hrvatska radiotelevizija producirala je dokumentarac koji pripovijeda o Jelinekovom životu tijekom ranih godina siromaštva, a potom i o njenom kasnijem uspjehu. Nekoliko godina prije smrti Jelinek je dobila ponudu od Stevena Spielberga koji je htio snimiti film o njezinu životu. Rečeno je da je to zato što je čuo njezinu priču, priču o jednoj Židovki tijekom holokausta koja je riskirala svoj život kako bi spasila živote svojih roditelja. Tamo je Spielberg pozvao Jelinek da bude glavni savjetnik za film. Na kraju, iako je bila polaskana ponudom, Jelinek ju je odbila, zaključivši da si zbog ograničenog vremena ne može priuštiti da provede dvije godine u

Sjedinjenim Državama [13]. Jelinek je boravio u Zagrebu, Ženevi i Opatiji. Jelinek je imala tri braka nakon prvog. Njezin posljednji suprug bio je Milorad Ronkulin.

Žuži se razlikovala od tih modnih dizajnerica jer je uz svoj modni salon i surađivala s tekstilnom industrijom. Naime, nakon Drugog svjetskog rata stanovništvo je s vremenom postajalo sve više modno osviješteno. Zbog toga je takva činjenica nagnala domaće tekstilne tvornice na prilagodbu modnim trendovima. Iz toga je proizašla i prva suradnja između Žuži i poznate tvornice tekstila Varteks koja je zapošljavala velik broj radnika i imala razgranatu mrežu trgovina diljem zemlje [18]. Ova činjenica s jedne strane naglašava da je Žuži Jelinek bila odana režimu dok s druge strane ističe industrijsku nemoć ponude moderne odjeće kakva se mogla nabaviti u modernim salonima. Suradnja s Varteksom iznjedrila je 1956. modnu reviju u njezinom salonu na kojoj su prikazane Varteksove tkanine, a 1968. je organizirala modnu reviju na lutkama u svom salonu na kojoj su posjetitelji mogli vidjeti njezine najnovije modne odjevne predmete napravljene za tvornicu Nada Dimić [18]. Žuži je izrađivala svoje modela, a za tekstilnu industriju njihove prototipe koji su se masovno proizvodili i bili pristupačniji većem broju ljudi. Osim suradnje s Varteksom, Žuži je surađivala i sa Zagrebačkom industrijom svile (ZIS), Tvornicom vunениh tkanina Zora i sl. [19].

S druge strane, Žuži je često radila modne revije u inozemstvu i na svim kontinentima. Godine 1957. i 1959. održala je u New Yorku svoje prve dvije revije na kojima je predstavila između ostalog i Varteksove materijale čime je promovirala jugoslavensku tekstilnu industriju [19]. Zbog tako uspješne prezentacije u Americi, američke robne kuće davale su svoje narudžbe na izradu Žuži i jugoslavenskim tvornicama poput Kamenskog ili Vesne. Početkom šezdesetih je osnovala svoju modnu kuću u New Yorku gdje je izrađivala modernu odjeću za američke manekenke. To joj je donijelo suradnju s poznatim modnim trgovinama poput Good Man ili Lord & Taylor. Svoju veliku kolekciju 1961. Žuži Jelinek je pokazala domaćoj publici u hotelu Esplanade, a nakon toga tu istu izložbu predstavila je u brojnim azijskim državama. Žuži se razlikovala od tih modnih dizajnerica jer je uz svoj modni salon i surađivala s tekstilnom industrijom.

Nakon Drugog svjetskog rata stanovništvo je s vremenom postajalo sve više modno osviješteno. Zbog toga je takva činjenica nagnala domaće tekstilne tvornice na prilagodbu modnim trendovima. Iz toga je proizašla i prva suradnja između Žuži i poznate tvornice tekstila Varteks koja je zapošljavala velik broj radnika i imala razgranatu mrežu trgovina diljem zemlje [13]. Ova činjenica s jedne strane naglašava da je Žuži Jelinek bila odana režimu dok s druge strane ističe industrijsku

nemoć ponude moderne odjeće kakva se mogla nabaviti u modernim salonima. Suradnja s Varteksom iznjedrila je 1956. modnu reviju u njezinom salonu na kojoj su prikazane Varteksove tkanine, a 1968. je organizirala modnu reviju na lutkama u svom salonu na kojoj su posjetitelji mogli vidjeti njezine najnovije modne odjevne predmete napravljene za tvornicu Nada Dimić. Žuži je izrađivala svoje modela, a za tekstilnu industriju njihove prototipe koji su se masovno proizvodili i bili pristupačniji većem broju ljudi. Zbog tako uspješne prezentacije u Americi, američke robne kuće davale su svoje narudžbe na izradu Žuži i jugoslavenskim tvornicama poput Kamenskog ili Vesne. Početkom šezdesetih je osnovala svoju modnu kuću u New Yorku gdje je izrađivala modernu odjeću za američke manekenke. To joj je donijelo suradnju s poznatim modnim trgovinama poput Good Man ili Lord & Taylor [18]. Svoju veliku kolekciju 1961. Žuži Jelinek je pokazala domaćoj publici u hotelu Esplanade, a nakon toga tu istu izložbu predstavila je u brojnim azijskim državama.



Slika 8. Krojevi Žuži Jelinek [18]

JOVANKA BROZ

Jovanka Broz bila je majka jugoslavenske modne industrije. Njezin paternalistički odnos prema modnoj industriji ogledao se u posjetima modnim sajmovima, revijama i prezentacijama jugoslavenskih modnih marki koje je organizirala za strane dužnosnike. Ipak, najviše se to vidjelo u načinu odijevanja. Noseći uglavnom odjeću proizvedenu i dizajniranu u jugoslavenskim modnim tvornicama, Jovanka Broz bila je živa reklama za relativno mladu tekstilnu i odjevnu industriju Jugoslavije [20]. No, njezina je odjeća također bila dio simbolike oko predsjednika Josipa Broza. Proizvedene su u tvornicama koje su proizvodile i industrijske prêt-à-porter serije za široke mase. Stoga je Jovankina odjeća bila most između društvenih kategorija vladajuće elite i ostalih građana. No, unatoč namjeri vlasti da odjećom promovira službenu ideologiju (besklasno društvo), neizbježno je uspostavljena društvena hijerarhija i odnosi dominacije i nadmoći.



Slika 9. Jovanka Broz [21]

Odjeća Jovanke Broz bila je predmet brige velikog broja jugoslavenskih tvrtki i modnih kreatora. No, zbog zatvaranja relevantnih izvora danas je vrlo teško rekonstruirati tko je aktivno dizajnirao i izrađivao odjeću jugoslavenske "prve dame" [20]. S druge strane, prema pouzdanim usmenim izvještajima, Jovanka je naručivala odjeću i od poznatih pariških modnih kuća [20]. Dok su domaći tiskani mediji relativno često izvještavali o tome koje su konfekcijske kuće sudjelovale u izradi Jovankine odjeće, imena kreatora u pravilu su se šutjela. Nošenje bezimene mode i zavjerenička šutnja o odjeći s oznakom elitnih modnih kreatora pariške visoke mode bilo je u skladu s proklamiranom državnom ideologijom i propagiranim društvenim vrijednostima [22].

No, iako je u svom ormaru imala odjeću stranih dizajnera, Jovanka Broz preferirala je domaću industriju. Uglavnom, od trenutka kada je postala supruga predsjednika Republike do njegove smrti, u javnim se istupima pojavljivala kao matrona mlade domaće modne industrije. Svoj pokroviteljski odnos prema jugoslavenskoj modi iskazivala je na različite načine. Prvi oblik pokroviteljstva bio je njezin redoviti odlazak na beogradski sajam odjeće »Moda u svijetu«. Godine 1969. Aleksandar Joksimović imao je čast osobno predstaviti svoje modele iz modne kolekcije Vitraž tijekom svog posjeta sajmu. Ako je neki od posjeta stranih dužnosnika padao u vrijeme sajma mode, protokolarni program često je uključivao i posjet najprestižnijoj jugoslavenskoj modnoj manifestaciji. Tako je 1974. godine Jovanka Broz posjetila Međunarodni sajam odjeće [22].

Prisutnost Jovanke Broz na revijama domaće modne produkcije bila je od velikog značaja. Posjećujući modne revije, najčešće u društvu nekog od visokih političkih i stranačkih dužnosnika, oživjela je zanimanje za domaću modu, istovremeno je visoko pozicionirajući među drugim vidovima kulturne produkcije. Osim što je pokazala interes za proizvodnju "Jugoexporta", Jovanka je gostovala i na drugim prezentacijama modela jugoslavenske modne industrije. U svibnju 1972. godine u zlatiborskom hotelu "Palisad" prisustvovala je modnoj reviji ručno pletenih modela iz Sirogojna, čiji je veliki obožavatelj. Jednako je tako njezino prisustvo na pojedinim revijama ekskluzivnih kreacija Aleksandra Joksimovića naglašavalo važnost mode u estetizaciji socijalističke svakodnevice [22].

Naime, Jovankina odjeća bila je krojena i šivana po mjeri, dok je ona za narod bila konfekcija masovne proizvodnje. Osim što je podržavala vladajuću ideologiju, Jovanka Broz je odjećom demonstrirala i koncept stila života i vrijednosti propagiranih u socijalizmu (pristojnost,

skromnost, promicanje mediokracije i primjerenosti pod zastavom “kulture”). Iako je zaista posjedovala privilegije i druge znakove društvene posebnosti, Jovanka je u svakodnevnom odijevanju pokazivala skromnost i suzdržanost.

Etos konformizma učinio je prvu damu Jugoslavije personifikacijom socijalističkih vrijednosti. U hijerarhijskom društvu kakvo je bilo Jugoslavija, životni stilovi koji su se uklapali u propagirani sustav funkcionirali su kao most između polariteta [22].



Slika 10. Odjevni predmeti Jovanke Broz [23]

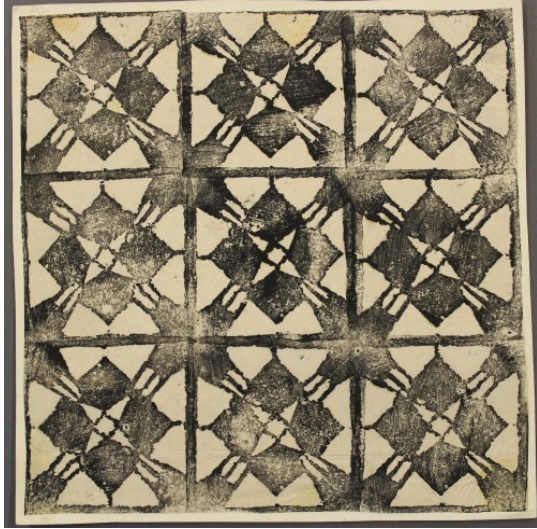
Odjevni predmeti Jovanke Broz bili su raznovrsni i skupi, ali i unikatni modeli od skromnijih materijala. Time su, dakako, zadovoljene ideološke pretpostavke političke elite - da se luksuzom i dizajnom distancira od elita drugih socijalističkih država, onih "iza željezne zavjese", a da se istovremeno prikaže kao čimbenik društvene povezanosti s nižim slojevima stanovništva. . Njezine haljine i kostimi bili su pretežno svijetlih boja, često s kontrastnim detaljima, ali i izrazitih boja: ljubičasta, ciklama i lila, crvena i bakrena boja, jasno žuta, narančasta i nijanse tamnozelene. U nedostatku odgovora same Jovanke Broz na pitanje što je utjecalo na formiranje njezina modnog ukusa, pretpostavit ćemo ono što proizlazi iz biografskih podataka: na samom početku bio je to protokol i utjecaj Josipa Broza. Među vjerodostojnima je podatak objavljen tijekom najavljenog posjeta Portugalu 1975. godine, u ženskom časopisu *Donas de Casas* 23 „...najveći potez napravio

je njezin suprug sredivši joj boravak u Londonu, gdje je saznala da jezika i stekla dobro opće obrazovanje. Clarissa Eden (supruga Anthonyja Edena, nap. ur.) bila je od velike pomoći tako da je njezino obrazovanje ubrzo postalo primjereno njenom položaju prve dame." [24]. Sastavni dio te edukacije su i brojne pojedinosti vezane uz način odijevanja u formalnim i službenim prilikama, što je potvrdio i protokol". Anegdota iz 1971. koju spominje Mirjana Krstinić o protokolarnoj pogrešci tijekom posjet bračnog para Broz i izaslanstva savezne vlade Londonu, zbog kojeg je Jovanka Broz bila neprikladno odjevena pred kraljicom Elizabetom II., potvrđuje da se Jovanka Broz dosljedno pridržavala protokola i nakon gotovo dva desetljeća ispunjena diplomatskim posjetima i prijemima [24].

Prisustvo Jovanke Broz na modnim revijama domaće modne produkcije bilo je od velikog značaja. Posjećujući revije, obično u društvu nekog od visokih političkih i partijskih funkcionera ona je oživljavala interes za domaću modu istovremeno je visoko pozicionirajući među ostalim vrstama kulturnih produkcija. Osim što je pokazivala interes za produkciju »Jugoexporta«, Jovanka je bila uzvanica i na drugim predstavljanjima jugoslavenske modne industrije. Svibanj 1972. u zlatiborskom hotelu »Palisad« prisustvovala je reviji model ručne trikotaže iz Sirogojna, čiji je bila veliki poklonik. Isto tako njeno gostovanje na revijama ekskluzivnih ostvarenja Aleksandra Joksimovića predstavljala je značajnu modu u socijalističkoj svakodnevnicu.

GEIGER KORNELIJA - NELI

Dizajnerica tekstila te profesorica i pedagoginja, Geiger Kornelija (Neli, Nelly, Nela). Bavila se oblikovanjem tekstila i odjeće i izradom predložaka za čipku i vezivo. Između 1915. i 1916. boravila je na Umjetničkoj akademiji, nakon čega počinje raditi u Beču na tekstilnom smjeru Umjetničko-obrtne škole Emmy Zweibuck. U Zagrebu 1920-ih vodi privatnu umjetničko-obrtnu školu.



Slika 11. Drvrez – Kornelija Geiger [25]

U Zagrebu 1920-ih vodi privatnu umjetničko-obrtnu školu. Oblikovala je, prateći europska umjetnička i modna zbivanja, uzorke za čipke i tkanine te odjeću i modni pribor 1920-ih u duhu arts décoa. Odlazi 1932. na usavršavanje na školu Reinau u Berlin gdje usvaja tehniku bojenja tkanine štrcanjem [26]. U radu često proširuje mogućnosti primjene novih tehnologija u oblikovanju te izrađuje nove materijale bogatih struktura bojene posebnim načinom. Uzorke nastale 1920-ih odlikuje geometrijska stilizacija, narodni ornamenti i koloristički kontrasti, dok je kasnije naglasak na fakturi i bojenju. 1920-ih vodi tečaj za umjetnički obrt koji pohađaju dizajnerice tekstila poput Vlaste Baranjay [26]. Na prvom međunarodnom izlaganju u Parizu 1925. dobiva Grand prix, a dvije godine kasnije Prix d'Honneur s Društvom za promicanje umjetničkog obrta "Djelo". Na pariškoj svjetskoj izložbi 1939. osvaja srebrno priznanje. Samostalno sudjeluje na brojnim specijaliziranim natjecanjima u Češkoj, Austriji i Njemačkoj gdje se njen rad često pozitivno valorizira [26].

JOSIP RIKARD GUMZEJ

Jugoslavenski i hrvatski modni dizajner. Diplomirao na Pravnom fakultetu u Zagrebu. Krajem 1960-ih u Zagrebu otvara svoj prvi butik posvećen visokoj modi. Isticao se svojim dizajnom tako što je odbijao podilaženju zapadnjačkim modnim idejama. U njegove kreacije spajale su

se izvorni narodni vezovi koristeći tradicijske motive panonskog područja (posavske ruže, zlatovez i dr.) [38]. Više puta pojavljivao se na Zagrebačkom salonu. Svoje modne kreacije popularizirao je u Jugoslaviji i inozemstvu. Bio je stalni suradnik beogradskog časopisa *Praktična žena*. Kreirao je odijela za mnoge poznate osobe (R. Šerbedžija, D. Dragović, N. Ukraden, R. Chamberlain, Ž. Fattorini, M. Dravić, T. Bošković, T. Kesovija, Lepa Brena, S. Mančić, S. Ašperger, S. Dubravčić, M. Kučić, B. Marovt, grupa *Aske* i dr.). Od 1987. aktivan je i u politici. 1989. postaje predsjednik Odbora za promidžbu HDZ-a; autor stranačkih izbornih slogana *Zna se, Tuđman a ne Balkan, Odlučimo sami o sudbini svoje Hrvatske te Imamo Hrvatsku*.



Slika 12. Kreacija Josipa Rikarda Gumzeja [39]

5.1 Modni saloni i obrti

U drugoj polovici 20. stoljeća diljem Hrvatske niču tvornice tekstila i obuće. Njihovi su dizajni skrenuli prema praktičnom i funkcionalnom, dok se visoka moda nastavila njegovati u nekoliko modnih salona, poput, primjerice, salona Žuži Jelinek i Zagrebačkom salonu Tilde Stepinski. No, do 1960-ih novi fenomeni (revije visoke mode, sve veća popularnost ženskih časopisa, moderne robne kuće i butici) već su postali istaknuti i stasala je generacija modnih kreatora, među kojima su Rikard Gumzej, Velimir Matej, Katarina Balogh te Vesna i Drago Muhić. Postmodernistička klima 1980-ih donijela je snažnu povezanost mode i umjetnosti: dizajneri – predvođeni Antom Tončijem Vladislavićem, Brankom Donassy, Davorom Klarićem, Nadom Došen, Dženisom Pecotić, Olegom Hrzićem, Sanjom Jelovac-Mažuranić i Nadom Kobali (dizajner šešira) – počeo razvijati eksperimentalni i inovativni pristup [27]. Na novonastalu društvenu i gospodarsku situaciju kao i na izazove globalizacije, posebice nestanka tekstilne industrije, sljedeće su generacije nastojale odgovoriti okupljanjem oko tjedna mode (Fashion.hr, pod vodstvom Vinka Filipića) i predstavljanje hrvatske mode u prvim konceptualnim trgovinama: Prostor/Space/ (u Rovinju) i From Designers With Love (u Zagrebu). Početkom 21. stoljeća svojim promišljenim dizajnom istaknuli su se Silvio Vujičić, Ivana Omazić, Mauro Massaroto te Martina Vrdoljak Ranilović i Nataša Mihaljčićin (nekada I-Gle) [27].

5.2. Modne izložbe

Najupečatljivija izložba koja je prikazala odijevanje i modu u Zagrebu od 1945. do 1960. godine je izložba profesora Tonči Vladislavića pod imenom "Drugarica à la mode: odijevanje i moda u Zagreb od 1945. do 1960. godine". Izložba Drugarica à la mode prati fenomen odijevanja i mode u Zagrebu od 1945. do 1960. godine. U fenomenu odijevanja u razdoblju koje je u kulturi odijevanja i razvoju modnog diskursa posebno zanimljivo zbog susretanja učinaka nametnute ideološke matrice karakteristične za jugoslavenski socijalizam, i to u stereotipu drugarice, sa sačuvanom memorijom na stereotip gospođe, odnosno u liku drugarice prožeo se socijalistički i građanski svjetonazor. Na otvorenju zagrebačke izložbe održana je performativna studentska modna revija na kojoj su suprotstavljene crvena i roza boja u njihovoj empatijskoj dimenziji. Zašto je moda drugarice omeškivač, subverzija društva, što je bila početna teza izložbe [28]?



Slika 13. Izložba "Drugarica à la mode: odijevanje i moda u Zagreb od 1945. do 1960. godine" [29]

Slijedi razdoblje od 1948. - 1952. (to je vrijeme okupljanja pripadnika EXAT-a 51 koje Lasić smatra "prijelaznim razdobljem"). EXAT 51 (Eksperimentalni atelier 51) bio je interdisciplinarni kolektiv sa sjedištem u Zagrebu koji je okupljao umjetnike i arhitekta. Članovi EXAT-a 51 poticali su eksperimentiranje, težili stvaranju sinteze likovne i primijenjene umjetnosti, zalažući se za apstraktnu umjetnost u Socijalističkoj Federativnoj Republici Jugoslaviji tijekom 1950-ih [30].

Kolektiv se pojavio u vrijeme kada se Jugoslavija pokušavala geopolitički repositionirati nakon Titovog razlaza sa Staljinom i Sovjetskim Savezom. Njegovi članovi bili su Bernardo Bernardi, Zdravko Bregovac, Vlado Kristl, Ivan Picelj, Zvonimir Radić, Božidar Rašica, Vjenceslav Richter, Aleksandar Srnec i Vladimir Zarahović.



Slika 14. EXAT 51 [30]

Šezdesete su godine velikih promjena u stilu odijevanja, uvjetovanih tehnološkim napretkom, prosperitetom, razvojem potrošačke kulture i države blagostanja te utjecajima pop-kulture i novim svjetonazorom poratne generacije. Jugoslavija – zemlja između Istoka i Zapada – postigla je u tom desetljeću zavidnu međunarodnu reputaciju izgradnjom samoupravnog socijalizma i trasiranjem puta Pokretu nesvrstanih. Zagreb, glavni grad Socijalističke Republike Hrvatske i drugi grad po veličini u jugoslavenskoj federaciji, bio je vodeći industrijski centar. U 1960-ima intenzivira se i diversificira proizvodnja u odjevnoj industriji, a istodobno se oporavlja obrtnička produkcija. Premda je industrija odjeće odgovarala na elementarne potrebe tržišta, modni utjecaji sa Zapada nezaustavljivo su nalazili put do domaćih potrošača – osobito pripadnika mlađe populacije – koje standardizirani modeli nisu zadovoljavali.

6. UTJECAJ GLAZBE NA PODRUČJU SOCIJALISTIČKE REPUBLIKE HRVATSKE

Novi val je pokret koji se javio krajem sedamdesetih i početkom osamdesetih godina. Novi val je, generalno, rock-glazba sa punkerskim stavom, pomiješana s ostalim stilovima glazbe kao što su funk, disco, reggae i ska. Nastala je inspiracijom punk-rocka i punkerskog pokreta. Upravo su kraj sedamdesetih i početak osamdesetih godina razdoblje u kojem nastaje masovnija rock kultura. Dakle, pojam novi val podrazumijeva stilski različite glazbenike, a jedno od temeljnih načela kod novog vala kao i kod punka bilo je da svatko može osnovati bend.

Nedugo nakon pojave novog vala na Zapadu, taj se fenomen javlja i na našim prostorima. Postavlja se pitanje zašto baš u to vrijeme i zašto baš ta vrsta glazbe? Naravno, valja istaknuti da se novi val ne očituje se samo u glazbi, nego i stripu, filmu, kazalištu i fotografiji. To je razdoblje socijalizma koje je obilježeno reformom školstva i krizom u društvu koja se javlja nakon smrti Josipa Broza Tita. Upravo zato, mlađa populacija reagira na te događaje. Čini se da je svrha toga pokreta da se kroz glazbu i film pokažu društvene, ekonomske i političke promjene koje su zahvatile Jugoslaviju u osamdesetima. Glavna novovalna os protezala se linijom Ljubljana – Zagreb – Beograd. Tu se još može dodati i riječka scena, koja je zbog svojeg punkerskog zvuka više povezana s Ljubljanom nego Zagrebom. Od svih ljubljanskih bendova najvažniji bili su Pankrti. Osnovani su u rujnu 1977., kao jedan od prvih punk sastava, no definitivno kao oni koji su ga obilježili diljem Jugoslavije. Zanimljivo je da su oni imali utjecaj i na samoga Johnya Štulića, predvodnika legendarne Azre. On im je odao priznanje u svojoj pjesmi Balkan: "Brijem bradu brkove, da sličim na Pankrte..." Zagrebački novi val rođen je u Studenskom centru gdje su počeli bendovi poput Azre, Haustora, Filma Bijelog dugmeta i drugih. Prelasci glazbenika iz benda u bend bili su svakodnevna pojava [31].

Njihova glazbena inovativnost urodila je plodom kod publike pa su tako mladi alternativnom glazbom progovarali o svojim i društvenim problemima i počeli stvarati nove bendove. Međutim, s obzirom na socijalističko političko uređenje i relativno malu slobodu izražavanja, glazbenici su često nailazili na prepreke u obliku cenzuriranja pjesama do te mjere da neke skladbe nikada nisu ugledale svjetlo dana. Cenzura se nije zadržavala samo na zabranjivanju izvođenja pjesama ili mijenjanju teksta pjesme, već je i u organizaciji nastupa izvođača bilo zahtjeva koji su morali biti

ispunjeni kako bi do nastupa uopće došlo. Primjerice, izvođači su od organizatora morali tražiti odobrenje za nastupanje u određenom koncertnom prostoru, a dobili bi ga samo ako se nastup organizira preko neke službene organizacije, kao što je bio, npr., Savez socijalističke omladine [31]. Glazbenici su morali biti oprezni pri pisanju tekstova jer bi u slučaju teksta koji se može protumačiti kao politički, često imali problema s vlastima, a ponekad bi, zbog neslaganja s autoritetom i prigovora da „podrivaju državne vlasti“, pjesme zauvijek bile izgubljene.

6.1. Jeans generacija - FENOMEN NOVOG VALA u Hr za vrijeme Jugoslavije

Unatoč nizu dostupnih inovativnih materijala, traper ostaje jedna od najsvestranijih, najizdržljivijih i vrlo traženih tkanina na tržištu. Traperice nadilaze spol, dob i klasu - većina ljudi posjeduje više pari nego što ima dana u tjednu. Njihova će privlačnost uvijek biti bezvremenska, ali dizajn i tehnologija tkanine zauvijek će se razvijati s vremenom.

Od kasnih 1950-ih, traper se lako povezivao s buntovnošću, individualnošću i samo izražavanjem. Studenti su počeli nositi traperice na koledžu, a skromne traperice postale su neslužbena uniforma na prosvjedima, diskotekama i svim društvenim aktivnostima. U isto vrijeme, žene su počele prihvaćati seksualno oslobođenje kroz svoju odjeću. Njihove traperice počele su odražavati taj duh jer su nosile odvažnije stilove s užim strukom i širim "zvonolikim nogavicama" [32].

U 1980-ima traper se uspio ušuljati u druge subkulture kao što su punk, grunge i rock. Nove završne obrade poput kiselog pranja postale su popularne, a traper suknje i poderane traperice također ostavljaju traga u ovom sektoru. 1980-e također su bile ključna točka za traper jer je više modnih dizajnera počelo uključivati tkaninu u svoje kolekcije. Brendovi kao što su Calvin Klein i Armani lansirali su dizajnerske traperice po prvi put, uvodeći doba vrhunskog trapera. Adriano Goldschmied, otac vrhunskog trapera, također je pomogao popularizirati novi kroj trapera u 80-ima – skinny kroj (zdravo rastezljivom traperu!) Neki dizajneri slijedili su njegove korake s trapericama toliko uskim da bi kupci morali leći kako bi zakopčali patent njih gore [32].

Mi smo svi jeans generacija i mi smo sad najjača nacija pjevalo se osamdesetih uz taktove pjesme grupe Neki to vole vruće. Pjesma koja i dan-danas podsjeća na zajedništvo i jedinstvo među tada uistinu različitim narodima bivše Jugoslavije, postala je i ostala evergreen.



Slika 15. Neki to vole vruće – Jeans generacija

Osim što govori o zajedništvu, govori i o jeansu, kao što stoji i u naslovu pjesme. I upravo je danas jeans nezaobilazan materijal u modnom svijetu. Jedna od zanimljivosti koja se veže uz snimanje same pjesme Jeans generacija je ta da je tekst za pjesmu napisan neposredno prije samog snimanja. Pjesma koja ima sve ključne elemente osamdesetih – pjevači imaju fudbalerke, gitare su im distorzirane, solaže vuku na heavy metal, a tada se javlja i tehnologija sampleova – predstavljala je svojevrsnu himnu subkulturi tog vremena, subkulturi jeansa. Nošenjem traperica mladi su se osamdesetih trudili pružiti otpor bivšoj državi i vlasti koja im je sve branila, no to je predstavljalo i težnju za napredovanjem i otvaranjem granica prema naprednijem Zapadu. No i tu je postojao problem – do traperica nije bilo tako lako doći. One bi se nerijetko švercale iz talijanskog Trsta, a sretan je bio onaj koji je imao rodbinu u Americi pa bi dobio levisice koje su među trapericama bile sveti gral jer ih je bilo teško nabaviti [33].

Još jedan zanimljivi komad odjeće koji je obilježio 80-e su šušlave trenirke ili takozvani šušlavci. Smatra se da se izum šušlavac dogodio 1939. godine kada je francuska sportska tvrtka Le Coq Sportif stvorila ono što se tada nazivalo "nedjeljnim odijelom". Međutim, veliki proboj šušlavac dogodio se u kasnim 60-ima kada je mala tvrtka Adidas stvorila svoj prvi komad odjeće - trenirku

izdanu u suradnji s njemačkom nogometnom zvijezdom Franzom Beckenbaurom. Prva potvrda trenirke takve vrste; to je jedan od najlegendarnijih dijelova sportske odjeće ikada stvoren, a i danas ga nose svi, od rock zvijezda do Jonaha Hilla i Erasmus studenata. Kao i Beckenbaurova Adidasova suradnja, dio intrige trenirke kao kulturnog fenomena su njezine mnoge faze i lica. U 70-ima, Bruce Lee obukao je crveni šuškvac u TV emisiji Longstreet - prvi put se stil pojavio na američkoj televiziji u udarnom terminu. U 80-ima je trenirka donijela trenutak koji je odjeknuo godinama, trajno promijenivši smjer između glazbene i sportske industrije.



Slika 16. Šuškvaci u vrijeme Jugoslavije [34]

Eksplodirajuća seksualna revolucija krajem šezdesetih donijela je u našim krajevima intenzitet kulturoloških, a time i modnih promjena ništa manjih od onih na zapadu, unatoč tome što je bila riječ o komunističkoj zemlji. Rijetko koja modna transformacija ima točan datum kao ova: sparnog

15. svibnja 1971. godine zagrebačke maturantice masovno su izašle na Trg Republike, ali ne u plavim kutama, nego u „vrućim hlačicama“ iliti šorcevima [36].

Reakcije su, naravno, bile podijeljene: umirovljenici su se pozivali na vlastitu mladost, u kojoj je sve bilo obratno – djevojčice su nosile kratku haljinu i jedva čekale da navrše šesnaestu da smiju obući dugu „kiklu“, dok je omladinka Dunja Podlipec osjećala olakšanje: „Najugodnije se osjećam u diskaču jer su i druge djevojke na takvim mjestima tako odjevene.“ Alternativan način sveprisutnom otkrivanju tijela bila je nešto ranije raširena minica, koja je posebne probleme uzrokovala u školi. Zanimljivo, iste godine Jugoslavija dobiva Tinu, prvi magazin specijaliziran baš za djevojke, kroz koji se formiraju obrisi teen-mode u socijalističkom ambijentu, pa su čitateljice mogle čitati o uzbuđenom uređivanju i modnim kombinacijama mladih brigadirki nakon omladinske akcije za odlazak na koncert Hrvoja Hegedušića [36].



Slika 17. Časopis Tina [37]

6.2. Odlasci u Trst

Još je ugovor iz Udina, iz 1955., regulirao malogranični promet ljudi i roba, nakon nekoliko godina govorilo se da godišnje talijansko-jugoslavensku granicu prelazi više milijuna ljudi, prvenstveno lokalno stanovništvo, seljaci koji su išli obrađivati zemlju s druge strane. Već tad jedni kupuju od drugih, uvjereni da je maslac s druge strane - kvalitetniji.

Neće proći dugo, početkom 1960-ih počinje era šoping-putovanja u Trst i ona će potrajati sve do konca 1980-ih. Pogranični grad, ekonomski slabo razvijen, bremenit osjećajima ksenofobije i nacionalizma odjednom se pretvorio u mravinjak, prvu adresu Zapada za stanovnike komunističke Jugoslavije.

Svakodnevno bi se i po 25.000 građana nekadašnje Jugoslavije našlo pred tršćanskim blagajnama. Dolazili su s dinarima. U Trstu se dnevno tržilo oko četiri milijarde dinara, godišnje tisuću i pol milijardi. Vikendom bi u Trst s one strane granice stiglo od 70.000 do 100.000 ljudi. Subotama bi Trst sasvim promijenio lice, pretvorio se u košnicu... do poslijepodnevni sati kad bi autobusi kretali natrag, za Beograd, Sarajevo, Zagreb, Ljublanu i stotine drugih mjesta. Kupovalo se sve, od autodijelova do odjeće. Najviše, ipak, traperice i kava [35].



Slika 18. Autobusi koji se prevozili putnike u Trst [35]

Dobro organizirani trgovci reklamirali bi se po jugoslavenskim novinama, a potencijalnim kupcima još dok su se iskricali iz autobusa u luci, u ruke bi tutnuli nekoliko reklama za dućane. Novac se, osim većinom u glavnoj mjenjačnici na Via Dante, mijenjao na crno, uglavnom na ulici, često samo 200-300 metara od ureda policije i financijske policije, kojima ta ustaljena praksa tada očito nije smetala.

7. EKSPERIMENTALNI DIO

Baziran je proučavanjem modnih brendova u bivšoj Jugoslaviji, a posebno na području Hrvatske. Kao rezultat rada najviše mi se dojmila vjetrovka iliti šušlavac koje je bio jedan od popularnijih modnih predmeta na području bivše jugoslavije.

Dolaskom 80-tih nisam mogla ne primijetiti fotografije svojih roditelja kako u mladim danima nose traperice i gore na njih gornji dio sportske trenirke iliti šušlavac marke Adidas. Zbog toga sam odlučila napraviti temeljne krojeve sportske jakne "šuškavca", modelirat ih i prikazati u ovome diplomskom radu.

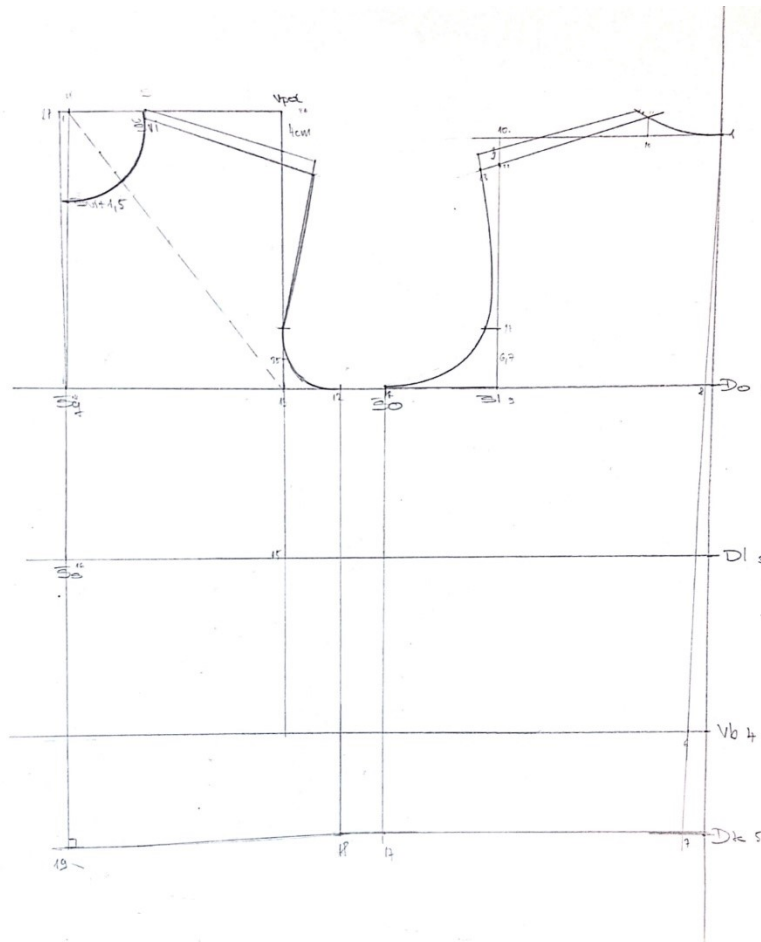
7.1. Konstrukcija temeljnog kroja muške vjetrovke "šuškavca"

Za konstrukciju temeljnog kroja muške vjetrovke koristi se temeljni kroj muške jakne. U praktičnom dijelu koristiti će se standardne mjere. Konstrukcijom ću nastojati realizirati svoju ideju dodajući ranglan rukav. Kroj je izrađen u odjevnoj veličini 50.

Konstrukcija temeljnog kroja muške vjetrovke:

- za konstrukciju temeljnog kroja muške jakne potreban nam je oznaka veličine i sljedeće mjere:
 - Oznaka veličine 50
 - Glavne tjelesne mjere:
 - Tv: 177cm
 - Og: 100cm
 - Os: 90cm
 - Ob: 104cm
 - Konstrukcijske mjere
 - Do Dubina orukavlja = $27\text{cm} \frac{1}{10} \text{Og} + 12\text{cm} + 4$ do 5 cm
 - Dl Duljina leđa = $46,25\text{cm} \frac{1}{4} \text{Tv} + 2\text{cm}$
 - Vb Visina bokova = $66,30\text{cm} \frac{3}{8} \text{Tv}$

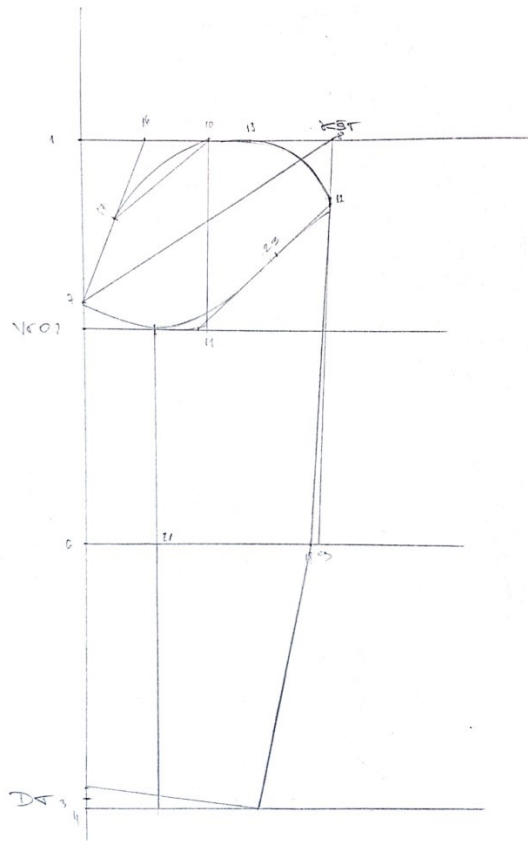
- Dk Duljina kroja = $78,50 \text{ cm } \frac{1}{2} Tv - 10 \text{ cm}$
- Švi Širina vratnog izreza = $9 \text{ cm } \frac{1}{20} Og + 3 \text{ cm } + 1 \text{ cm}$
- Vpd Visina prednjeg dijela = $29,50 \text{ cm}$
- Šl Širina Leđa = $19 \text{ cm } \frac{1}{8} Og + 6,5 \text{ cm}$
- Šo Širina orukavlja = $21,50 \text{ cm } \frac{1}{8} Og - 1 \text{ cm } + 10 \text{ cm}$ (dodatak za udobnost nošenja $\frac{1}{4}$ kroja)
- Šg Širina grudi = $19,50 \text{ cm } \frac{1}{4} Og - 5,5$
- Šs Širina struka = $24,50 \text{ cm } \frac{1}{4} Os + 1 \text{ do } 2 \text{ cm}$



Slika 19. Tehnike konstruiranja i modeliranja odjeće [40]

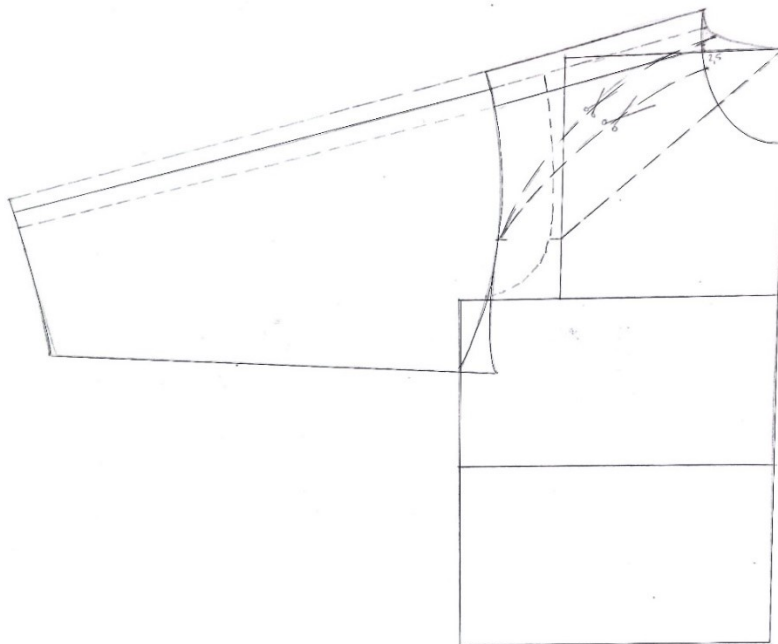
Konstrukcije rukava za temeljni kroj muške jakne:

- Vri Visina rukovanog izreza= 47,50cm
- Opseg orukavlja Oor= 59cm
- Dr Duljina rukava= $64\text{cm} \frac{3}{8} Tv - 1\text{cm}$
- Vri Visina rukavne okrugline = $18\text{cm} \frac{1}{2} Vri - (1/20 Vri + 3\text{do } 3,5\text{cm})$
- Kšr Kosa širina rukava= $28,50\text{cm} \frac{1}{2} Oor + 0,5\text{ do } 1\text{cm}$
- Odr Opseg duljine rukava= 34cm

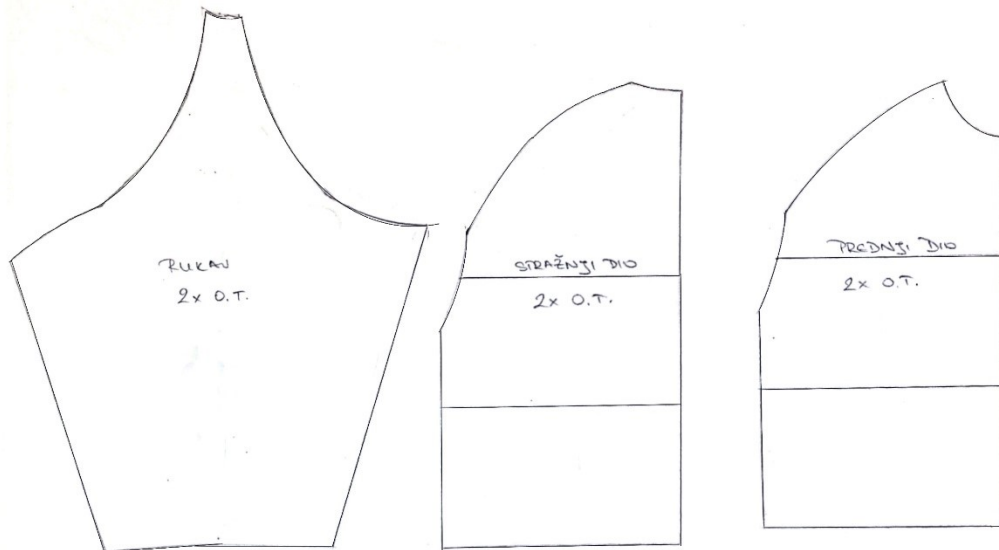


Slika 20. Tehnike konstruiranja i modeliranja odjeće [40]

7.2. Modeliranje temeljnog kroja muške vjetrovke s ranglan rukavom



Slika 21. Tehnike konstruiranja i modeliranja odjeće [40]



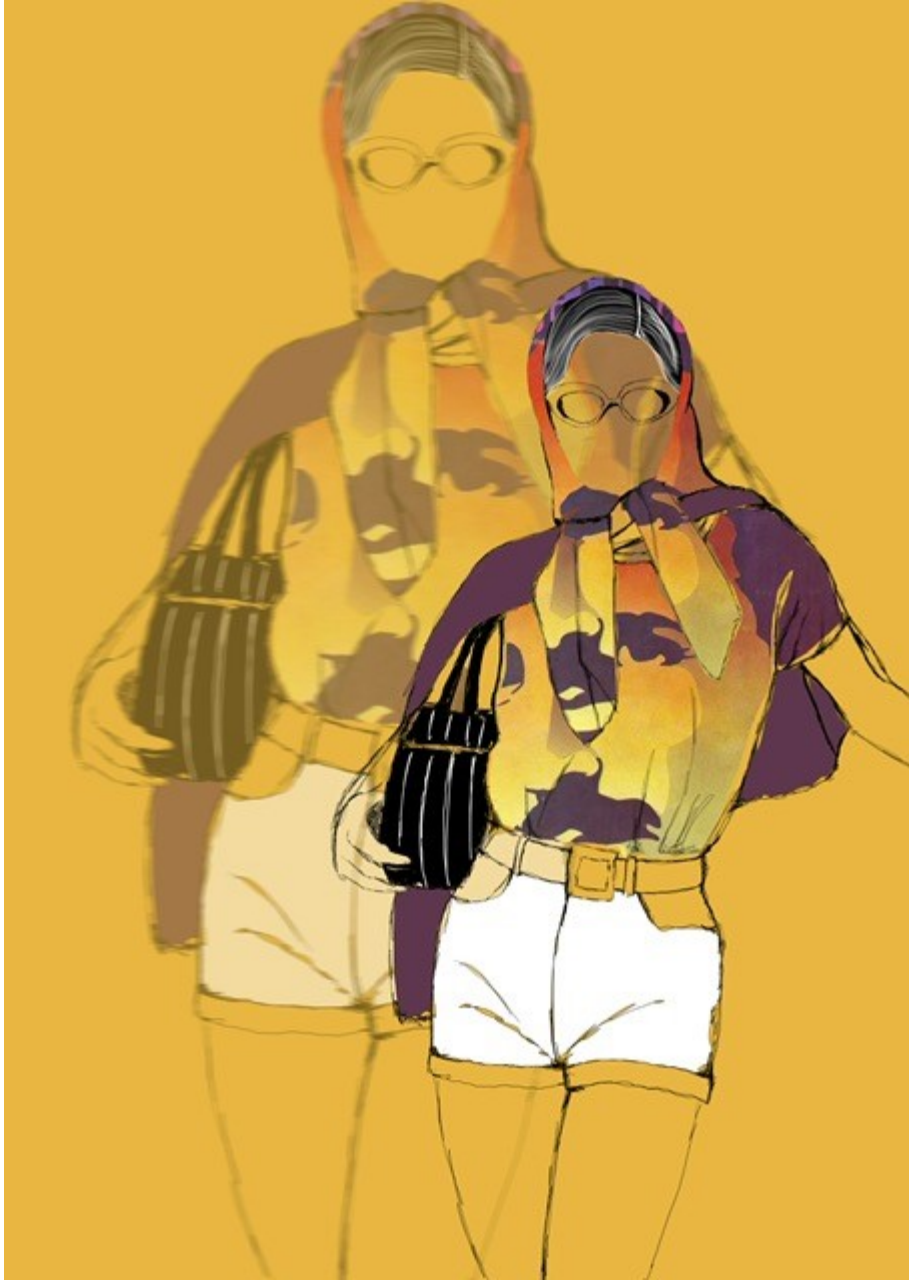
Slika 22. Tehnike konstruiranja i modeliranja odjeće [40]

7.3. Ilustracije inspirirane hrvatskom jugoslavenskom modom

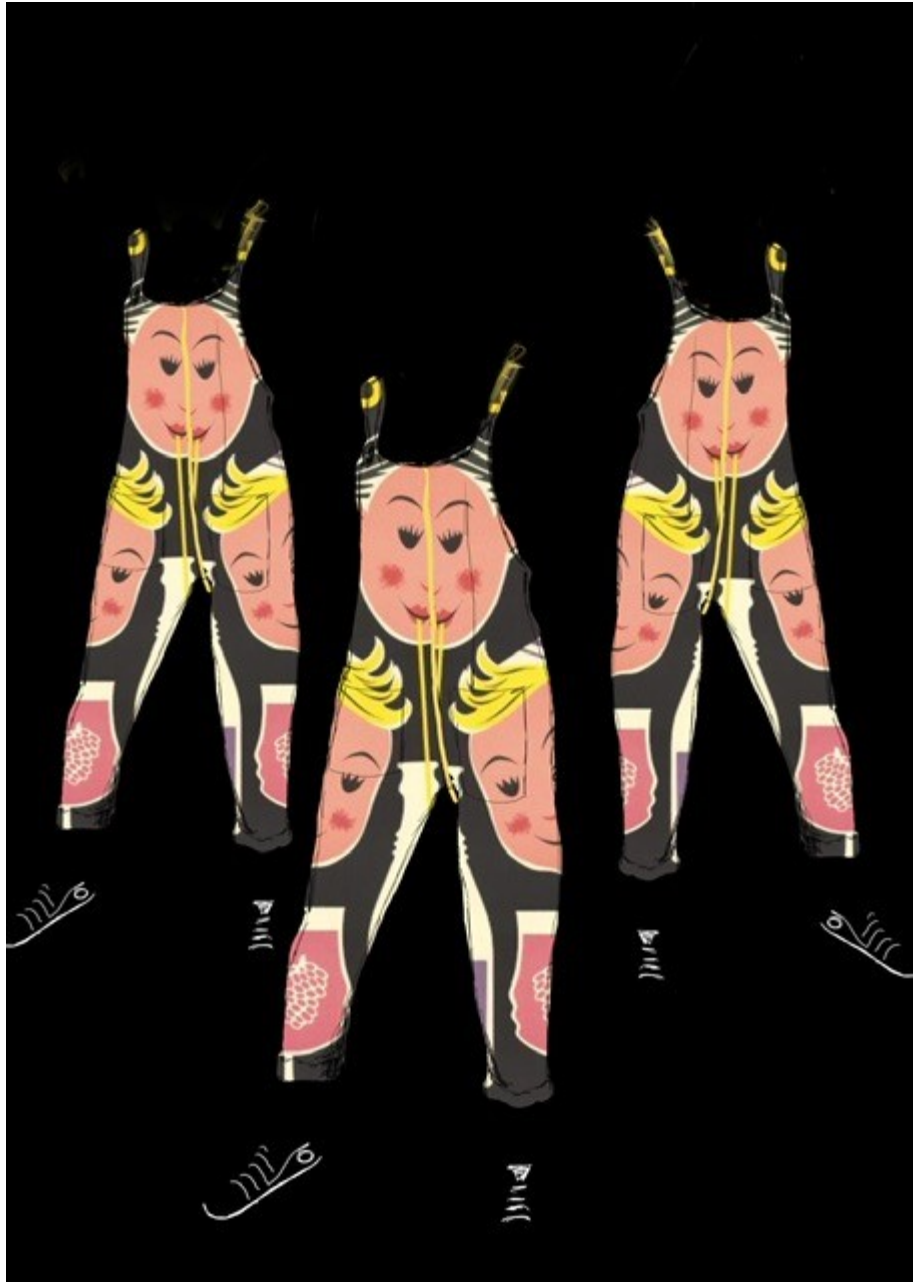


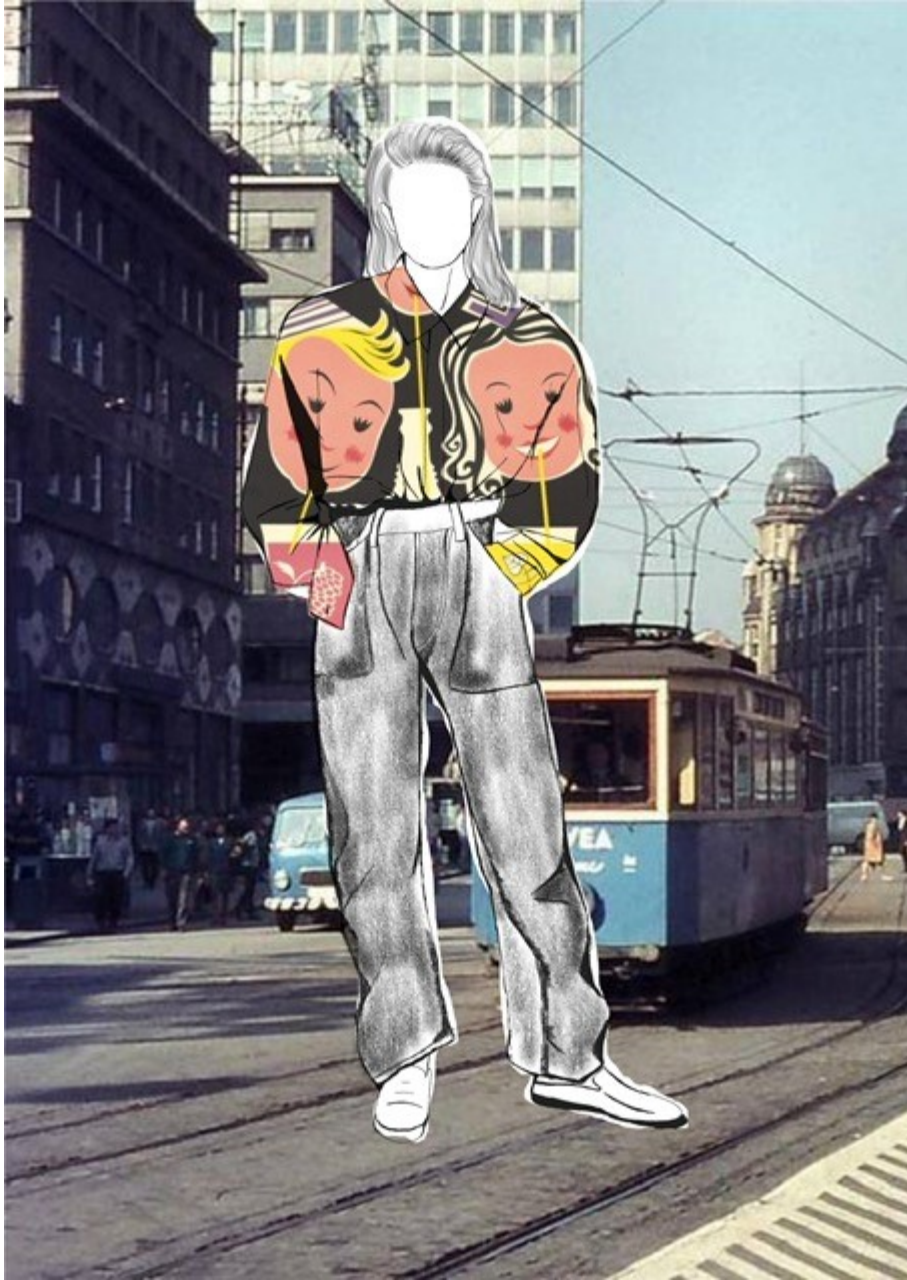






































8. ZAKLJUČAK

Nikada u prošlosti moda se nije toliko često osvrnula na prošlost kao danas. Ponekad se čak čini da se moda u nekom trenutku okrenula i otišla u suprotnom smjeru. Modni kreatori uvijek se vraćaju u povijest zbog bogatih tradicionalnih tekstilnih tehnika. Korištenjem moderne tehnologije mijenjaju ih u suvremene [11].

Jugoslavenska moda druge polovice 20. stoljeća pokazala se aktualnom i usporedivom sa zapadnom [12]. U 21. stoljeću bio je i nadamo se da će i dalje biti inspiracija za globalne suvremene kolekcije. Primjerice: 2012. modna dizajnerica Sanja Grčić oživjela je kultne radne cipele Borosana proizvedene u bosanskoj tvornici obuće Borovo 60-ih godina. Dosadnoj ortopedskoj obući dala je novi izgled. Ostale modne kolekcije brojnih jugoslavenskih marki tekstila i odjeće također bi mogle biti oživljene u čast kreativnosti i inovativnosti modnog dizajna iz zlatnih vremena jugoslavenske industrije tekstila i odjeće.

9. LITERATURA

- [1] Pauković, F.: Odijevanje i moda u socijalističkoj Jugoslaviji, diplomski rad, Sveučilište Jurja Dobrile u Puli, Pula, 2021
- [2] Historical Background of the Former Yugoslavia;
<https://content.lib.washington.edu/payneweb/history.html>
- [3] Todorović, T.; Fashion in the golden age of Yugoslavian 20th century textile and clothing industry, Diplomski rad, Sveučilište u Ljubljani, Ljubljana, 2017
- [4] Tekstilna industrija u Hrvatskoj; U 18 godina upola manje radnika i investicija;
<https://www.nacionalno.hr/tekstilna-industrija-u-hrvatskoj-u-18-godina-upola-manje-radnika-i-investicija/>, od 06.03.2021.
- [5] Varteks d.d.; <https://bestonline.cheaponlinebest.ru/category?name=varteks%20tvornica>
- [6] Varteksovih prvih 100 godina postojanja i rada;
<https://www.varteks.com/kompanija/tradicija/>
- [7] Borovo povijest; <https://www.borovo.hr/hr/o-nama/povijest/>
- [8] Tvornica Borovo slavi 90 godina!; <https://osijek-danas.com/2021/06/07/tvornica-borovo-slavi-90-godina/>, od 07.06.2021.
- [9] Jugoplastika; <https://tehnika.lzmk.hr/jugoplastika/>, od 05.11.2021.
- [10] Pavičić, J.; Slava Jugoplastici; <https://www.xxzmagazin.com/slava-jugoplastici/>, od 24.12.2018.
- [11] Valenčić, D.; Dobo krojačev končal prihod šivalnega stroja;
<https://www.dnevnik.si/1042759063>, od 10.01.2017.
- [12] Dizdarević, E.; Ideologija i moda u socijalističkoj Jugoslaviji 1960-tih godina: pojava džinsa, Diplomski rad, Univerzitet u Sarajevu, Sarajevo, 2019
- [13] Kiš Terbovc, P.; KAD JE ŽUŽI POSTALA ŽUŽI Te 1957. kupila je Ford i otišla u Varaždin, sve ostalo je legenda: 'Pomogli su mi kad mi je bilo najteže...';

<https://www.jutarnji.hr/life/kad-je-zuzi-postala-zuzi-te-1957-kupila-je-ford-i-otisla-u-varazdin-sve-ostalo-je-legenda-pomogli-su-mi-kad-mi-je-bilo-najteze-9314186>, od 04.09.2019.

[14] Magazin Svijet - Vanity Fair Kraljevine Jugoslavije; <https://www.jutarnji.hr/naslovnica/magazin-svijet-vanity-fair-kraljevine-jugoslavije-3382187>, od 11.02.2006.

[15] Lea Vene: Vrijeme kakvih promjena? Moda u tranziciji - case study časopis Svijet (1990.-91.), 2020.; <http://www.cimo.hr/hr/cimo/tekstovi/lea-vene-vrijeme-kakvih-promjena-moda-u-tranziciji-case-study-asopis-svijet-%281990-91%29,-2020.html>

[16] Čuljak, I.; Žena u borbi / Žena u modi: Odjevne prakse u poslijeratnom periodu socijalističke Jugoslavije na primjeru časopisa "Žena u borbi" i "Naša Moda"; https://www.researchgate.net/publication/301484141_Zena_u_borbi_Zena_u_modi_Odjevne_prakse_u_poslijeratnom_periodu_socijalisticke_Jugoslavije_na_primjeru_casopisa_Zena_u_borbi_i_Nasa_Moda, Issues in Ethnology and Anthropology **11** (2016) 159.

[17] Časopis Naša MODA: <https://www.aukcije.hr/prodaja/Knjige-i-tisak/Casopisi-i-tisak/Casopisi-i-novine/moda-i-ljepota/978/oglas/%C4%8Casopis-Na%C5%A1a-MODA/4040136/>

[18] Bobanović, P.; Žuži Jelinek: Iz vagona trećeg razreda do samog vrhunca...; <https://www.24sata.hr/show/zuzi-jelinek-iz-vagona-treceg-razreda-do-samog-vrhunca-677324>, od 22.02.2020.

[19] Lokas, M.; Autorica nove hit knjige, Nada Mirković: Evo čemu me o životu naučila velika Žuži Jelinek!; <https://www.jutarnji.hr/life/zivotne-price/autorica-nove-hit-knjige-nada-mirkovic-evo-cemu-me-o-zivotu-naucila-velika-zuzi-jelinek-15045810>, od 27.01.2021.

[20] Tito and Jovanka – Fashion Icons; <https://stillinbelgrade.com/tito-jovanka-the-fashion-icons>, od 07.02.2013.

[21] Jovanka Broz; <https://www.pinterest.com/bojanailic021/jovanka-broz/>

- [22] Velimirović, D.; Odevanje Jovanke Broz: Moda, ideologija i politika; <https://www.xxzmagazin.com/odevanje-jovanke-broz-moda-ideologija-i-politika>, od 10.12.2018.
- [23] Jeremić, I.; Yugoslav Chic: Tito's Wife Jovanka Broz's Dresses Go on Display; <https://balkaninsight.com/2021/09/24/yugoslav-chic-titos-wife-jovanka-brozs-dresses-go-on-display/>
- [24] Menković, M.; Jovanka Broz i moda: kolekcija prve dame; https://www.researchgate.net/publication/301797665_Jovanka_Broz_i_moda_kolekcija_prve_dame; Issues in Ethnology and Anthropology, **10** (2016) 873
- [25] Drvorez: drvore; <https://repozitorij.muio.hr/?pr=i&id=20518>
- [26] Dizajnerice: kontekst, produkcija, utjecaji 1930 — 1980; <http://www.dizajnerice.com/profile/geiger-neli/>
- [27] Artistic crafts and design; <https://croatia.eu/index.php?view=article&id=60&lang=2>
- [28] Vladislavić, A.T.; Odijevanje – jedna humana kategorija; file:///C:/Users/Korisnik/Downloads/Clothing_a_Human_Category.pdf; od 10.09.2013.
- [29] Jasminka; Izložba MSU-a “Drugarica à la mode” u Beogradu; <https://www.zagrebonline.hr/izlozba-msu-a-drugarica-a-la-mode-u-beogradu/>; od 15.07.2011.
- [30] EXAT 51 and Jasmina Cibic: Ideology, Abstraction and Architecture, <https://www.e-flux.com/announcements/150967/exat-51-and-jasmina-cibicideology-abstraction-and-architecture/>, od 06.10.2017.
- [31] Žulj, T.; Glazba kao odraz kulturnoga identiteta; chrome-extension://efaidnbmnnnibpcajpcgclefindmkaj/https://zir.nsk.hr/islandora/object/unizd:5305/datastream/PDF/view; Diplomski rad, Sveučilište u Zadru, Zadar, 2022
- [32] History of Denim & the Origin of Jeans; <https://www.hawthornintl.com/history-of-denim>

- [33] Paulić, M.; Jeans generacija; <https://katolicka-gimnazija.hr/index.php/2020/05/08/jeans-generacija/>; 08.05.2020.
- [34] Mitić, M.; Odbojkaški dresovi, Jugoslavija i moja porodica; <https://www.beforeafter.rs/drustvo/odbojkaski-dresovi-jugoslavija-i-moja-porodica/>
- [35] Devčić, K.; KAKO SMO KUPOVALI TRAPERICE U TRSTU Nevjerojatna priča o eri šoping putovanja u pogranični grad: Subotom bi preko granice stiglo po 500 autobusa; <https://www.jutarnji.hr/zivot/kako-smo-kupovali-traperice-u-trstu-nevjerojatna-prica-o-eri-soping-putovanja-u-pogranicni-grad-subotom-bi-preko-granice-stiglo-po-500-autobusa-6555564>; 16.09.2017.
- [36] Krpice 20. stoljeća: Od naboranih haljina do vrućih hlača; <https://www.xxzmagazin.com/moda-bivse-jugoslavije>; 20.07.2018.
- [37] Časopis Tina; <https://www.antikvarijat-phoenix.com/tina-broj-27-pdf-publikacija-25>
- [38] Rikard Gumzej; https://sh.wikipedia.org/wiki/Rikard_Gumzej#cite_note-3
- [39] Arts and Culture; <https://artsandculture.google.com/asset/wedding-dress-gumzej-rikard/UQEb9MRE19Tkwg?hl=hr>
- [40] Ujević, D., Rogale, D., Hrastinski, M.; Tehnike konstruiranja i modeliranja odjeće; Tekstilnotehnoški fakultet Sveučilište u Zagrebu, Čakovec, 2010