

Tehnološki parametri šivanja automobilskih sjedala

Bilić, Barbara

Undergraduate thesis / Završni rad

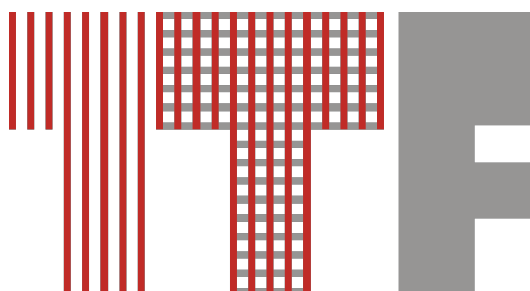
2021

Degree Grantor / Ustanova koja je dodijelila akademski / stručni stupanj: **University of Zagreb, Faculty of Textile Technology / Sveučilište u Zagrebu, Tekstilno-tehnološki fakultet**

Permanent link / Trajna poveznica: <https://um.nsk.hr/um:nbn:hr:201:531075>

Rights / Prava: [In copyright](#)/[Zaštićeno autorskim pravom.](#)

Download date / Datum preuzimanja: **2024-07-23**



Repository / Repozitorij:

[Faculty of Textile Technology University of Zagreb - Digital Repository](#)



SVEUČILIŠTE U ZAGREBU
TEKSTILNO - TEHNOLOŠKI FAKULTET
Zavod za odjevnu tehnologiju

ZAVRŠNI RAD

Tehnološki parametri šivanja automobilskih sjedala

Barbara Bilić

Zagreb, rujan 2021.

SVEUČILIŠTE U ZAGREBU
TEKSTILNO - TEHNOLOŠKI FAKULTET
Zavod za odjevnu tehnologiju

ZAVRŠNI RAD

Tehnološki parametri šivanja automobilskih sjedala

Mentor:
Prof. dr. sc. Snježana Firšt Rogale

Student:
Barbara Bilić, 0117230720

Zagreb, rujan 2021.

DOKUMENTACIJSKA KARTICA

Zavod za odjevnu tehnologiju

Broj stranica:	48
Broj tablica:	2
Broj slika:	14
Matematički izrazi:	10
Literaturni izvori:	20

Članovi povjerenstva:

1. doc. dr. sc. Željko Knezić, predsjednik
2. prof. dr. sc. Snježana Firšt Rogale, članica
3. izv. prof. dr. sc. Goran Čubrić, član
4. prof. dr. sc. Željko Penava, zamjenik člana

Datum predaje i obrane: 17. rujna 2021.

ZAHVALA

Zahvaljujem se mentorici na prenesenom znanju i stručnim savjetima pri oblikovanju rada.

Zahvalna sam na svim profesorima, zaljubljenicima u znanost tekstilnih tehnologija, zbog kojih sam uspjela prikupiti mnoga znanja i razviti nove vještine.

Zahvaljujem tvrtki Boxmark na pruženoj prilici za suradnju i izdvojenom vremenu u pomoći izrade eksperimentalnog dijela rada.

Posebna zahvala mojoj obitelji i dragim prijateljima na nesebičnoj potpori i razumjevanju.

SAŽETAK

U sklopu završnog rada načinjen je popis karakterističnih tehnoloških operacija šivanja prednjih automobilskih sjedala prema analizi tvrtke Pfaff. Prema ISO 4916:1991 Textiles-Seam types-Classification and terminology, za svaku tehnološku operaciju, određen je tip šivanog šava s obzirom na raspored slojeva materijala za šivanje (konfiguracija materijala) i mjesta uboda ili probadanja igle te primjereno sredstvo rada. Na temelju poznatih matematičkih izraza izračunat je utrošak konca ovisno o tipovima šivaćih uboda i šivanih šavova. Nadalje, određene su vrste igala primjerenih za šivanje kože i tekstilnih materijala od kojih se izrađuju automobilska sjedala.

Završni rad se temelji na teoretskim postavkama procesa proizvodnje odjeće, Pfaffovoj analizi tehnoloških operacija šivanja prednjih sjedala te u manjoj mjeri na realnoj proizvodnji automobilskih sjedala. Naime, iako je autorica ovog završnog rada imala uvid u realni proizvodni proces u tvrtki BOXMARK Leather d.o.o. u manjoj mjeri je opisan realni proces zbog poštivanja poslovne tajne, kako ne bi došlo do narušavanja intelektualnog vlasništva tvrtke.

Ključne riječi:

automobilska sjedala, šivani šavovi, utrošak konca, igle

ABSTRACT:

As part of the Final thesis, a list of characteristic technological operations of sewing front car seats was made according to the analysis of the company Pfaff. According to ISO 4916: 1991 Textiles-Seam types-Classification and terminology, for each technological operation, the type of sewn seam is determined according to the arrangement of layers of sewing material (material configuration) and needle puncture or puncture site and the applied means of work. Based on the known mathematical expressions, the thread consumption was calculated depending on the types of sewing stitches and sewn seams. Furthermore, certain types of needles are used to sew leather and textile materials from which car seats are made.

The Final thesis is based on the theoretical assumptions of the garment production process, Pfaff analyzes the technological operations of sewing the front seats and to a lesser extent on the actual production of car seats. Namely, although the author of this final paper had an insight into the actual production process in the company BOXMARK Leather d.o.o. to a lesser extent, the real process of respecting business secrets is described, so as not to infringe on the intellectual property of companies.

Keywords:

car seats, sewn seams, thread consumption, needle

SADRŽAJ

1. UVOD	1
2. PREGLED TEMATIKE.....	2
2.1 POVIJEST AUTOMOBILA.....	2
2.2 POVIJEST RAZVOJA TEHNIKE I TEHNOLOGIJE ŠIVANJA.....	5
2.3 PROCES PROIZVODNJE AUTOMOBILSKIH SJEDALA	7
2.3.1 Tehnička priprema proizvodnje automobilskih sjedala	9
2.3.2 Tehnološki proces krojenja automobilskih sjedala	12
2.3.3 Tehnološki proces šivanja automobilskih sjedala.....	15
2.3.4 Šivaće igle i konci.....	22
2.3.5 Tehnološki proces dorade	28
3. METODIKA I EKSPERIMENTALNI DIO.....	30
3.1 TEHNOLOŠKA ANALIZA.....	39
4. ZAKLJUČAK	45
5. LITERATURA	46
6. Popis slika.....	47
7. Popis tablica	48

1. UVOD

Govoreći o tekstilu najčešća asocijacija su odjevni predmeti, no on je znatno veći dio svakodnevnice čovjeka. Promatrajući kroz povijest može se primijetiti popriličan spektar funkcija tekstila koje čovjek primjenjuje. Industrijska revolucija je uvelike pridonijela pronalasku raznovrsnih uloga tekstila u životu ljudi, jer je mehanizacijom omogućena jednostavnija i brža proizvodnja.

Dolaskom industrijske revolucije, tekstilna i odjevna industrija su bile među prvima koje su se mehanizirale što je rezultiralo proširenjem kapaciteta i većom proizvodnjom odjevnih i drugih tekstilnih proizvoda.

Osim izrade odjeće, tekstilna industrija se bavi konfekcioniranjem tehničkog tekstila, između ostalog i interijera automobila. Kako bi udobnost korisnika automobila bila što kvalitetnija, proizvođači posebnu pažnju pridaju njegovom interijeru.

Sjedala su jedna od bitnijih čimbenika koji utječu na udobnost vozača i putnika, a ubrajaju se i među najskuplje dijelove automobila. Zbog čega se bitno ulaže u njihovu proizvodnju radi osiguravanja trajnosti i visoke kvalitete samog proizvoda. Kada se govori o visoko kvalitetnim sjedalima implicira se da su načinjena od kože jer unatoč značajnom razvoju materijala jedino koža sadrži svojstva kakva drugi materijali pokušavaju imitirati.

Osim fokusa na udobnost putnika, odnosno mogućnost ergonomske prilagodbe sjedala korisniku, veliki se značaj daje na sigurnost putnika uslijed čega današnja automobilska sjedala imaju ugrađene zračne jastuke.

Stoga će u ovom završnom radu biti opisano konfekcioniranje automobilskih sjedala, odnosno tehnološki procesi njihove proizvodnje.

Eksperimentalni dio rada proveden je u suradnji s tvrtkom Boxmark koja je jedna od vodećih tvrtki u svijetu u izradi proizvoda od kože. Upravo zbog metoda izrade i suvremene opreme za izvedbu proizvoda, Boxmark je uspješna tvrtka koja posluje s automobilskom industrijom, brodogradnjom, dizajnerima namještaja i drugim ugovorenim suradnjama različitih industrija.

2. PREGLED TEMATIKE

U ovom poglavlju je opisana povijest razvoja automobila, od prvih idejnih skica, konstrukcija automobila do najnaprednijeg električnog vozila današnjice. Također, opisana je povijest razvoja tehnika i tehnologija tkanja i šivanja tekstilnih proizvoda.

Sagledavaju se bitni čimbenici u pripremi proizvodnje automobilskih sjedala, gdje se implicira na tehnološku dokumentaciju koja se izrađuje tijekom tehnološke pripreme. Dakle, interpretiraju se tehnološki procesi krojenja, šivanja i dorade automobilskih sjedala, odnosno analiziraju se strojevi i oprema koju se primjenjuje u radu s tehničkim tekstilom pri izradi proizvoda u tehnološkim procesima. Opisane su vrste primijenjenih igala i konca te tipovi šivaćih uboda koji se upotrebljavaju tijekom tehnološkog procesa šivanja. Također, uz analizu šivanih šavova prikazane su metode procjene utroška konca.

2.1 POVIJEST AUTOMOBILA

Prvu ideju samopokretnog vozila (za koje nije potrebna snaga čovjeka ili životinje) skicirao je Leonardo da Vinci krajem 15. stoljeća [1]. Dva stoljeća kasnije, 1769. godine izumitelj N. J. Cugnot je konstruirao prvi automobil na parni pogon. Mnogi inženjeri su radili na dodatnom razvoju automobila, odnosno motora s unutarnjim izgaranjem. No, značajnu izmjenu automobila 1835. godine napravio je Ch. Dietz kada je obložio kotače pustom, a kasnije gumom kako bi vožnja bila udobnija.

Njemački inženjer Nikolaus August Otto je zajedno s Eugenom Langenom 1864. godine osnovao tvornicu motora Deutz, gdje su 1876. godine izumili i uspješno ispitali četverotaktni motor. Izum poznat pod nazivom Ottov motor postao je uzor motora s unutarnjim izgaranjem sve do danas. 1885. godine Gottlieb Daimler konstruirao je automobil koji je imao petrolejski motor, a Carl Benz je 1886. godine trokolicu s benzinskim motorom što je potaknulo ubrzan razvoj automobila. Veterinar John Boyd Dunlop je 1890. godine izumio prvu gumu ispunjenu zrakom, a 1893. godine je Henry Ford konstruirao svoj prvi automobil. Ford je poznat kao pionir automobilske proizvodnje jer je prvi organizirao proizvodnju uz pomoć pokretne trake što je omogućilo visokoserijsku proizvodnju automobila, sl. 1 [2].

Prvobitni automobili imali su poprilično hladan i neudoban dizajn interijera, jer je fokus bio na izvedbi motora. Osim toga, interijer je bio dosta jednostavnog dizajna radi praktičnosti

proizvodnje. U počecima automobilske industrije, sjedala su bila načinjena od krutih materijala (poput drva), obzirom da su ih uzimali iz kočija i direktno postavljali u aute (u eksperimentalnoj, ali i serijskoj proizvodnji). Sjedala su bila u jednom komadu jer je proizvođaču bilo jednostavnije proizvesti jednu ili dvije klupe [3].



Slika 1 Ford, Model T (1908.)

Ubrzani razvoj automobila dogodio se 30-ih prošloga stoljeća kada je poboljšana konstrukcija vozila, ali i izvedba motora. Dieslov motor se ustalio kao pogodan za pogon gospodarskih vozila, a benzinski (Ottov) motor je zaživio kao pogon osobnih vozila. Sve veća proizvodnja automobila i njihova popularizacija potakla je dizajn interijera i sjedala kako bi korisnik imao što kvalitetnije i udobnije iskustvo te kako bi potakli obične građane da posjeduju jedan auto.

Razvojem industrije razvijale su se i tehnologije, odnosno uređaji koji su nam omogućili izvedbu kompleksnih radnji u svrhu postizanja kvalitete. Proizvodnjom svakog novog modela tehnolozi su kreirali nova rješenja kako bi vozilo učinili kvalitetnijim, sigurnijim i ugodnijim za svakog korisnika. Razvojem tehnike i tehnologije općenito, ali i u području konfencioniranja tekstilija, sve više pažnje se pridaje dizajnu, kvaliteti i udobnosti automobilskih sjedala.

Proteklih desetljeća inženjeri su se posvetili izvedbama motora u svrhu smanjenja potrošnje fosilnih goriva, odnosno poboljšanju ekoloških značajki motornih vozila te razvoju njihove aktivne i pasivne sigurnosti. Zadnjih nekoliko godina na tržištu se pojavljuju osobni automobili s hibridnim pogonom (kombinacija benzinskog i električnog motora). Izazvani naglim klimatskim promjenama današnji svjetski proizvođači intenzivno rade na razvoju električnih vozila [2].

Mate Rimac je postigao veliki svjetski uspjeh u izvedbi električnog motora kada je 2011. godine predstavio Concept One, najsnažniji i najbrži električni automobil na svijetu koji je do tada viđen. No, Rimac nije stao na tome, svakom novom serijom automobila dodatno je pomicao granice te postavio zahtjevne kriterije za ostatak industrije koja je još uvijek u razvoju konstruiranja električnih vozila. Zbog naprednih tehnoloških rješenja, tvrtka Rimac automobili je postala adresa na kojoj brojni svjetski proizvođači automobila pronalaze rješenja svojih problema kad su u pitanju brzina, snaga i domet električnih vozila [4]. Na sl. 2 prikazan je najnoviji model Rimac automobila, Nevera. Iako su Rimac automobili prva i jedina tvrtka u Republici Hrvatskoj koja se bavi proizvodnjom automobila, pojedine hrvatske tvornice su već duže vrijeme na svjetskom glasu u kvaliteti proizvodnje automobilskih sjedala poput tvrtke Boxmark, Kostel Promet te tvrtka Ritex.



Slika 2 Rimac, Nevera (2021.)

2.2 POVIJEST RAZVOJA TEHNIKE I TEHNOLOGIJE ŠIVANJA

U dalekoj povijesti ljudi su ručno spajali svoju odjeću koristeći dijelove biljaka te krzna i kožu životinja. Dijelove odjeće su spajali na način da su oštrim predmetima poput kamenja, kosti i zubi životinja, trnova i slično formirali rupe kroz koje su se provlačili liko drveta ili čak i crijeva. Kasnije su koristili tekstilije koji su i danas ključni u izradi odjeće poput kože, tkanina i pletiva od prirodnih vlakana (pamuk, lan, vuna, svila), a razvojem kemije i sintetskih materijala. Tekstil je oduvijek bio veliki dio svakodnevnog života čovjeka jer je njegova osnovna uloga bila zaštita od vanjskih utjecaja. Razvojem tehnika i tehnologija za izradu tekstilija omogućena je sve veća primjena tekstila u različite namjene [5].

Šivaća igla ima veliku ulogu u povijesti čovječanstva, a spominje se i u svetim knjigama Biblije i Kur'ana. Najstarija pronađena igla datira unazad 60 000 godina, a najstarija pronađena igla s ušicom seže unazad 25 000 godina [7]. Metalne igle su se pojavile u bakreno doba, oko 3 750 godina prije Krista [5]. Razvoj igala se odvijao u skladu sa širenjem znanja o materijalima i svakodnevnim potrebama čovjeka. Prva proizvodnja igala bez ušice, u Europi, otvorena je 1370. godine. Igle su se proizvodile ručnom metodom kovanja [8]. Šivaća igla se nalazila u svakom domaćinstvu (i bogatih i siromašnih) obzirom da su svi, više-manje, šivali vlastitu odjeću. Unatoč industrijskoj revoluciji i početku industrijske proizvodnje odjeće, većina ljudi je i dalje samostalno šivala vlastite odjevne predmete. Strojne šivaće igle su uslijedile izumom šivaćih strojeva, čiji se razvoj odvijao u koraku s razvojem šivaćih strojeva. Zbog velikog spektra igala koristilo se više različitih normi, bilo je oko četrdesetak normi za igle koje su se temeljile na različitim karakteristikama. Stoga je nevladina međunarodna organizacija za normizaciju (International Organization for Standardization) napravila standard u kojem se objedinjuju sve igle gdje su definirane jednakim kriterijima.

Sve do prve industrijske revolucije proizvodnja tkanina se izvodila ručno, na tkalačkom stanu ispreplićući niti osnove i potke. Ovaj dugotrajni proces se odvijao u domaćinstvima i kod manjih proizvođača za ljude povlaštenog društvenog statusa [9]. Komercijalna proizvodnja tkanina započinje krajem 18. stoljeća izumom tkalačkog stroja na pogon vode, odnosno potoka. Ovaj revolucionarni stroj osmislio je Edmund Cartwright te patentirao 1785. godine, a danas se smatra pretečom tkalačkom stroju kakvog poznajemo [10].

1790. godine Joseph-Marie Jacquard je konstruirao inicijalnu ideju tkalačkog stana, ali je ubrzo zaustavio rad na uređaju radi Francuske revolucije u kojoj se borio (na strani

revolucionara u obrani Liona). 1801. godine je nagrađen brončanom medaljom za poboljšani prototip tkalačkog uređaja, a nekoliko godina kasnije, u razdoblju 1804. - 1805. predstavio je nastavak za obični tkalački stan koji omogućava izvedbu rada poput Jacquardovog. Drugim riječima, omogućeno je izvođenje složenih uzoraka koji nerijetko nalikuju kompleksnim crtežima utkanim u tkanine. Princip izvedbe ovog uređaja je programirana tvorba zijeva za zahtjevne vezove s više od 28 raznovезujućih niti koje se prebiru uz pomoć definiranih kartica. Svaka kartica sadrži drugačiji prikaz rupica na temelju kojih uređaj prebire igle, odnosno niti koje se koriste u sljedećem koraku tkanja. Jacquarda smatramo začetnikom računala jer koncept izvedbe s karticama sličan kombinacijama 1 i 0 čime je upravo inspirirao mnoge začetnike računalnih znanosti (Charles Babbage, Ada Lovelace i dr.).

1806. godine Jacquardni tkalački uređaj proglašen je javnim dobrom, a inovator je nagrađen mirovinom i licencom za svoje uređaje. Upravo zbog velikog uspjeha ovih avangardnih uređaja, radnici tkaonice svile u Lionu zapalili su tkalačke stanove te osobno napali J. M. Jacquarda jer su ga smatrali prijetnjom svojoj egzistenciji. Naposljetku, narod je prepoznao učinkovitost ovih inovacija slijedom čega je do 1812. godine instalirano 11 000 tkalačkih stanova u tvornicama diljem Francuske. S obzirom na to da je tekstilna industrija uvelike doprinijela Francuskoj ekonomiji inovator J. M. Jacquard nagrađen je 1819. godine zlatnom medaljom i križem Legije časti [11].

Šivaći stroj smatrao se čudom svojeg doba, jer je bilo nezamislivo da stroj izvodi kompleksne radnje za koju je čovjeku potrebna impozantna koncentracija i preciznost. U začetnicima šivaćih strojeva, njihova primjena je pronalazila svoju ulogu u zanatskim radnjama, a kasnije se razvila serijska proizvodnja odjeće. Charles F. Wiesenthalu je 1755. priznat prvi patent za stroj za imitiranje ručnog šivanja koji je imao iglu s dva vrha i jednom ušicom u sredini. Englez Thomas Saint je konstruirao stroj za šivanje kože 1790. godine. Elias Howe je konstruirao i 1846. godine prijavio patent prvog stroja s iglom koja je imala ušicu na vrhu i dva žljebića poput današnjih strojnih šivaćih igala. 1830. godine Barthelemy Thimonnier je patentirao šivaći stroj s lančanim ubodom i iglom zakrivljenog vrha koja je bila okomito postavljena u igljenjaču te prvu jednostavnu pritisnu nožicu koja je pridržavala vodoravno postavljenu tkaninu za vrijeme šivanja. Thimonnier je prvi pokrenuo serijsku proizvodnju u Parizu s instaliranih 30 šivaćih strojeva. Tada je prvi put u veći prostor stavljeno više istih uređaja, kao što to danas imamo u tvornicama. Izumiteljjev pogon je trebao proizvoditi vojne uniforme. Međutim, Thimonnier je zbog svojih izuma i poduzetništva u očima lokalnih krojača ugrožavao njihov posao. Uslijedio je protest i vandalizam. Prosvjednici protiv

industrijalizacije su provalili u pogon te uništili sve šivaće strojeve i demolirali tvornicu.

1834. američki mehaničar Walter Hunt konstruirao je prvi šivaći stroj sa zrnčanim ubodom, kojeg su formirala dva konca isprepletana između slojeva tkanina koristeći iglu s ušicom na vrhu u koju je bio uveden gornji konac i čunak s donjim koncem [12].

Dva desetljeća kasnije, američki izumitelj Isaac Merritt Singer je konstruirao i patentirao 1851. godine stroj koji je omogućio šivanje ravnih šavova željene duljine. Singer je poznat po prvim šivaćim strojevima koji su bili dio mnogih domaćinstava (poznati kao obiteljski šivaći stroj). Singer je također značajan jer je patentirao stroj s jednostrukim lančanim ubodom i stroj s dvostrukim lančanim ubodom te uređaj za porublivanje primjenljiv na različitim šivaćim strojevima, ali i stroj za izradbu rupica [12].

A. B. Wilson je 1854. godine patentirao četverokutni sustav posmika materijala koji se i danas koristi kod gotovo svakog šivaćeg stroja, primjenom sklopa metalnih zubaca koji su smješteni u otvoru radne ploče stroja. J. Kayser je prvi konstruirao šivaći stroj koji je izvodio zrnčani šivaći bod poznatim kao cik-cak ubod [13].

2.3 PROCES PROIZVODNJE AUTOMOBILSKIH SJEDALA

Proizvodnja automobilskih sjedala zahtijeva temeljitu pripremu proizvodnog procesa s obzirom na to da je potrebno povezati i uskladiti ljude, vrijeme, strojeve, proizvodni prostor, organizaciju, materijale i izratke, sinkroniziran, racionalan i visokoučinkoviti sustav. Stoga je tehnička priprema vrlo bitna organizacijska cjelina koja se sastoji od konstrukcijske, tehnološke i operativne pripreme, a neke tvornice imaju i laboratorij za ispitivanje materijala. U cilju organizacije proizvodnog procesa odjeli unutar tehničke pripreme razmjenjuju podatke. No, tehnička priprema ima i zadaću pratiti realno stanje elemenata proizvodnog procesa radi nadzora provedbe radnog naloga [5].

Tehnološki proces proizvodnje automobilskih sjedala provodi se u tri faze:

- tehnološki proces krojenja,
- tehnološki proces šivanja i
- tehnološki proces dorade.

Prije početka tehnoloških procesa potrebno je definirati tehničko – tehnološka obilježja za potrebe programiranja strojeva i opreme, organizaciju transportnih sredstava, prostore za skladištenje i sl. Kako bi se procesi proizvodnje odvijali kontinuirano, odnosno da se osigura produktivnost proizvodnje, nužno je izraditi planove montaže koji imaju temeljnu svrhu da se načini približni i proporcionalno vjerodostojni prostorni raspored tehnoloških operacija po montažnim i predmontažnim linijama, a da se istodobno omogući smisleno kretanje izradaka u proizvodnom procesu, bez povratnih hodova.

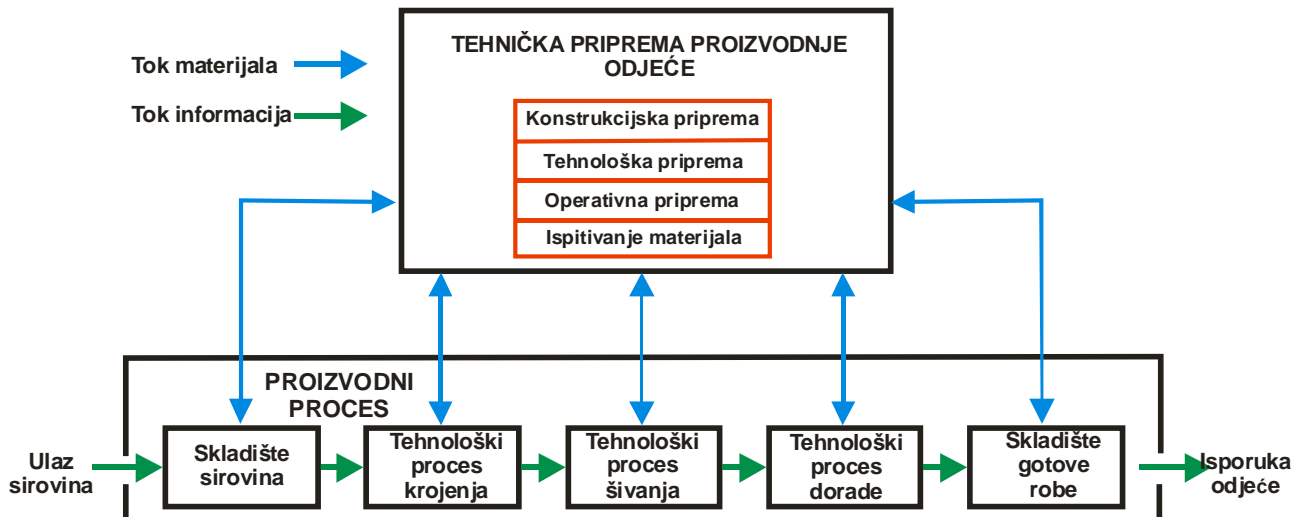
Također je važno osigurati skladišni prostor, odnosno skladište sirovina koja se koriste za izradu automobilskih sjedala poput: osnovni (pletiva ili koža) i pomoćni materijal (spužva, mrežice, profili potrebni za ojačavanje forme sjedala i dr.), pribor (konci, vrpce, kopčice i dr.) te skladište gotovih automobilskih sjedala na kraju proizvodnog procesa.

U cilju osiguravanja neprekidnog tijeka proizvodnje esencijalan je međufazni sustav transporta tijekom proizvodnje, a on može biti ručni ili mehanički. Također, potrebno je osigurati uvjete uređenja radnih prostora gdje se implicira na visinu prostorija ovisno da li je njihova primjena za administrativne poslove, ili ih se koristi u proizvodnim procesima pri kojima se razvijaju neugodni ili štetni plinovi, ili neka druga namjena. Pored toga, neophodno je osiguravanje uvjeta instalacija i rasvjete, širine prolaza na ulaznim vratima prostorija ($\geq 0,7$ m) i glavnih hodnika ($\geq 1,5$ m) te označavanje transportnih puteva jasno vidljivim linijama uočljive boje. Između ostalog, u radnim prostorijama se moraju osigurati i obilježiti slobodne površine potrebne za odlaganje materijala, izradaka ili proizvoda u fazi obrade [6].

Na sl. 3 je prikazana povezanost tehničke pripreme i proizvodnog procesa. Obzirom da je tehnička priprema zadužena za organizaciju proizvodnog procesa, ali i njegovo praćenje. Priprema je u stalnoj komunikaciji sa svim elementima proizvodnje, točnije rečeno, odvija se automatizirana izmjena informacija između tehničke pripreme i ostalih čimbenika proizvodnih procesa. Automatizirana računalna evidencija učinka obavlja se prikupljanjem evidencijskih obrazaca s nalijepljenim naljepnicama na kojima je otisnut linijski kod i skupina alfanumeričkih podataka koji se odnose na tehnološke operacije i radne naloge [5].

Na svakom radnom mjestu, uz dostavljeni svežanj izradaka priložen je karton sa samoljepljivim etiketama koje radnik lijepi u svoj evidencijski obrazac nakon izvedene tehnološke operacije. Po završetku radnog vremena, radnik predaje evidencijski obrazac radniku koji je zadužen za obračun učinka (evidentičaru). Primjenom računalno umreženog

sustava može se napraviti prikaz trenutnog stanja proizvodnje, analiza stanja te se mogu utvrditi mjesta nastanka zastoja kako bi se donijele operativne odluke za pozitivni utjecaj na daljnji slijed proizvodnje [5].



Slika 3 Povezanost tehničke pripreme i proizvodnog procesa

2.3.1 Tehnička priprema proizvodnje automobilskih sjedala

Industrijska proizvodnja automobilskih sjedala zahtijeva temeljnu pripremu u cilju profitabilne organizacije industrijskog pogona. Tehnička priprema je zadužena za tehnološki proces proizvodnje, ono se bavi analizom i poboljšanjem poslova vezanih uz tehnološke procese, ali se radi i na novim tehnološkim procesima. U ovom odsjeku se odvijaju skupine poslova vezane uz tehnološke procese proizvodnje automobilskih sjedala poput [5]:

- Tehnološka analiza proizvodnih operacija i odabir primjerenog sredstva rada,
- Izrada planova tehnoloških operacija,
- Izrada planova montaže,
- Analiza i odabir optimalne vrste proizvodnih linija,
- Optimiranje razmještaja opreme,
- Analiza i odabir racionalnog sustava tehnološkog procesa,
- Analiza i uspostava međufaznog transporta,
- Odabir najpovoljnijeg sustava ugradnje radnih mjesta,
- Izrada planova tehnoloških procesa i projektiranje proizvodnih linija,

- Utvrđivanje tehničko-tehnoloških obilježja za potrebe programiranja strojeva i opreme,
- Studij rada i
- Oblikovanje radnih mjesta.

Analiza načina izvedbe automobilskih sjedala i odabir strojeva s kojima se mogu proizvesti, obavlja se tijekom kreiranja strategije proizvodnje u tehničkoj pripremi jer industrijski način proizvodnje zahtjeva podjelu posla na više tehnoloških operacija. Rezultat analize je popis potrebnih tehnoloških operacija za izradu automobilskog sjedala. Pri tome broj operacija mora biti racionalan i prilagođen stupnju tehničke opremljenosti proizvodnog pogona. Primjenom analize utvrđuju se i odabiru najpovoljnije metode rada i adekvatni strojevi na kojima se metode izvode.

Plan tehnoloških operacija sadrži kronološki popisane sve tehnološke operacije potrebne za proizvodnju automobilskih sjedala. Plan se izrađuje za sve tehnološke procese proizvodnje, odnosno tehnološke procese krojenja, tehnološke procese šivanja i tehnološke procese dorade. On sadrži opći informativni dio (naziv proizvoda, oznaka modela, kratki opis modela, skica modela i ostale podatke poput naziva kupca, broj radnog naloga i dr.) i popis tehnoloških operacija (oznaka tehnološke operacije, naziv tehnološke operacija, naziv sredstva rada, oznaku kategorije rada i vrijeme izrade tehnološke operacije), a može sadržavati i dodatne informacije koje proizvođač smatra potrebnima. Po završetku sastavljanja plana tehnoloških operacija izvodi se rekapitulacija vremena koja je potrebna za daljnje izračune radnog naloga. Rekapitulacija vremena se izvodi za skupine tehnoloških procesa, usto i za istovrsne skupine strojeva te u cilju utvrđivanja ukupnog vremena izrade [5].

Osnovna intencija izrade planova montaže je da se sastavi proporcionalno pouzdani prostorni raspored tehnoloških operacija po montažnim i predmontažnim linijama uz istovremeno osiguravanje racionalnog kretanja izradaka u proizvodnom procesu, bez nepotrebnog hoda. Plan montaže sadrži jednu glavnu i više pomoćnih montažnih linija [5].

Nakon što je izveden plan tehnološkog procesa, tehnolog pristupa analizi u cilju pronalaska najpraktičnijeg sustava tehnološkog procesa (koji može biti lančani, fazni, kombinirani, fleksibilni ili modularni sustav tehnološkog procesa). To se odnosi na optimiranje razmještaja opreme, analizu i uspostavu međufaznog transporta, međufaznog skladištenja poluproizvoda te odabir najpovoljnijeg sustava ugradnje radnih mjesta [5].

Planovi tehnoloških procesa sastavljaju se odvojeno za tehnološke procese krojenja, šivanja i dorade. Plan se kreira pomoću izrađenih planova tehnoloških operacija, planova montaže i drugih podataka prikupljenih iz stvarnog stanja u tvornici automobilskih sjedala ili izračunom pomoću matematičkih izraza. Podaci koji su nužni za izračunavanje plana tehnoloških procesa je vremenski iznos dnevnog radnog vremena u smjeni, broj radnika koji je zaposlen u proizvodnoj jedinici, vremenska vrijednost takta grupe, dnevni kapacitet proizvodne jedinice i količina potrebnih sredstava rada. Po završetku utvrđivanja podataka i sastavljanja plana tehnološkog procesa nužno je izračunati još i dnevni kapacitet po radniku, dnevni kapacitet po tehnološkoj operaciji i stupanj proizvodnosti. Zatim se, na temelju svih informacija crta tlocrtni prikaz razmještaja strojeva i opreme te razvoda pogonskih instalacija kako bi se pogon pripremio za izvedbu radnog naloga [5].

Utvrđivanje tehničko-tehnoloških obilježja za potrebe programiranja strojeva i opreme provodi se radi svojstava materijala od kojih je načinjen tehnički tekstil. Tijekom proizvodnje nužno je podesiti programe strojeva i opreme radi očuvanja kvalitete tekstilije te u svrhu osiguravanja kvalitete završnog proizvoda, odnosno automobilskih sjedala.

Stoga se za tehnološki proces krojenja utvrđuju se podaci o: debljini materijala (radi osiguravanja odgovarajuće visine krojnih naslaga), vrsti uzorka i izgleda površine materijala (glede postizanja primjerenog načina polaganja krojnih slojeva), širini materijala (zbog širine krojnih slika). Također, nužno je utvrditi istezljivosti materijala (radi podešavanja adekvatne napetosti pri polaganju), obilježja iskrojavanja (u cilju odabira prikladne vrste stroja i brzine iskrojavanja), optimalna obilježja frontalnog fiksiranja (parametri stroja za frontalno fiksiranje, primjereni postupak i dr.) [5].

Za izvedbu tehnološkog procesa šivanja automobilskih sjedala potrebno je utvrditi podatke o koncima, šavovima, šivljivosti materijala te ostalim elementima pomoću kojih se kreiraju automobilska sjedala. Čvrstoću konca, šivanih šavova i tekstila je potrebno odrediti zbog ostvarivanja povoljnih brzina šivanja te radi ostvarivanja optimalne čvrstoće šava automobilskog sjedala. Kako bi se osigurali adekvatni strojevi potrebno je utvrditi primijenjene skupine i tipove šavova. U cilju osiguravanja kvalitete šava moraju se definirati igle odgovarajuće finoće i vrste vrška. Između ostalog, valja ustanoviti prikladne vrste posmičnih zubaca, ubodnice, pritisne nožice te načine vođenja uređaja i vrstu elektromotora, procesnog mikroracunala za vođenje strojeva, vrstu primjene pravomoćne naprave (graničnik, vodič vrpce, porubljiivač, podavijač, obrubljiivač), odgovarajuće programe za procesna

mikroračunala (broj uboda u šavu, brzina šivanja, potrebe automatskog začvršćivanja šava, pozicioniranja igle, podizanja pritisne nožice i sl.). Istovremeno, potrebno je utvrditi parametre specijalnih strojeva za toplotno, visokofrekventno i ultrazvučno spajanje. Načini vođenja šivaćih automata i agregata su neophodni podaci za određivanje programa potrebnih za programiranje numerički vođenih šivaćih strojeva i šivaćih robota [13].

Tehnološki proces dorade je posljednji proces proizvodnje automobilskih sjedala, gdje se daje završni izgled proizvoda. Stoga valja utvrditi podatke o: optimalnim parametrima glačanja osnovnih i podstavnih materijala, programima za vođenje procesa glačanja, vrstama i ispravnom redosljedu montiranja obloga na strojeve za glačanje, programima šivaćih automata za našivanje gumbi te programima međufaznog transporta u tehnološkom procesu dorade. Utvrđene podatke tehnoloških procesa se pohranjuju u računalnom obliku. Po završetku tehnološkog procesa dorade, sjedala se detaljno kontroliraju te pakiraju i transportiraju u skladište gotovih proizvoda.

2.3.2 Tehnološki proces krojenja automobilskih sjedala

Prva skupina procesa izrade automobilskih sjedala je krojenje. Tehnološki proces krojenja provodi se u krojnici te je podijeljen na nekoliko skupina poslova i tehnoloških postupaka. Za početak izvođenja radnog naloga u krojnici priprema se dokumentacija krojnih slika, materijal, strojevi i tehnološki uvjeti za krojenje. U svrhu postizanja proizvoda visoke kvalitete postavlja se zahtjev na kontrolu kvalitete. Stoga procesi proizvodnje nalažu pregled materijala prije njegovog polaganja i iskrojavanja. Pravovremenim otkrivanjem grešaka na materijalu potrebnim za izradu automobilskih sjedala izbjegavaju se proizvodni zastoji. Obzirom na karakteristike koje odlikuju tehnički tekstil nužno je primijeniti odgovarajuću metodu i uređaj za iskrojavanje [5].

Pri iskrojavanju materijala čiji sirovinski sastav sadrži više od 80% sintetskih vlakana pogodan je uređaj za ultrazvučno iskrojavanje. Agregat pri izvedbi koristi ultrazvučne noževe koji osciliraju na frekvencijama do 40 kHz. Prednost uporabe ovog uređaja je da nema neugodnih mirisa te nema karboniziranih rubova tekstilije, odnosno rubovi su zataljeni čime se sprječava njihova deformacija. Međutim, njegova mana je u tome što može iskrojavati samo jedan sloj krojne naslage [5].

Agregati s laserskim zrakama su vrlo brzi i točni u iskrojavanju jednog do nekoliko slojeva

materijala koji su lagani za rezanje ukoliko visina krojne naslage iznosi u rasponu od 0,2 mm do 2 mm. Ovaj uređaj se primjenjuje za tekstilije čiji sirovinski sastav sadrži polipropenska, poliesterska ili/i poliamidna vlakna. Nedostatak laserskog agregata je oštar miris i karbonizirani rubovi, premda kod novijih verzija uređaja takove pojave se ublažavaju dovođenjem inertnih plinova u zonu rezanja [14].

Termičko iskrojavanje je metoda čija se izvedba temelji na povišenim temperaturama. Za izvedbu operacije upotrebljavaju šablone oblika krojnih dijelova. Šablone su načinjene od nekorozivnih legura nikla i kroma koje se zagrijevaju do 600°C. Princip rada ovog uređaja je omekšavanje i rastapanje materijala prilikom kontakta s konturama šablone. Prednost termičkog iskrojavanja su zataljeni rubovi čime se dodatno očvršćuje rub krojnog dijela. Nedostatak termičkog iskrojavanja su njegov glavni element, tj. šablone jer se za svaki novi model moraju izraditi šablone odgovarajućih oblika krojnih dijelova.

Štance za iskrojavanje se također primjenjuju osim za krojenje krojnih dijelova odjeće, primjenjuju se pri iskrojavanju tehničkog tekstila. Princip ove metode krojenja se bazira na štancama, odnosno specijalno oblikovanim čeličnim noževima koji uporabom vrlo velike sile pritiska (pomoću hidraulike) iskrojavaju krojne dijelove. Postupak se izvodi sve dok se preko noža ne uspostavi električni kontakt radne ploče štance i gornjeg rukavca [5].

Agregat s nadzvučnim mlazom vode kao režno sredstvo koristi mlaz vode brzine 2000 km/h i promjera 0,3 mm. Za postizanje tako velike brzine nužno je osigurati tlak 3 800 do 4 000 bara, čime se troši 1/2 l vode u minuti. Voda koja se primjenjuje mora biti demineralizirana i deaerirana. Na površini stola na koji se polaže krojna naslaga, radna površina sadrži čeličnu mrežicu. Agregat može iskrojavati samo jedan sloj krojne naslage, a primjenjuje se kod iskrojavanja kože i drugih hidrofobnih materijala [5].

Kod iskrojavanja tehničkih tekstilija koji su pravilnog oblika i sadrže hidrofilna svojstva, koristi se agregat s ubodnim oscilirajućim noževima. Pri uporabi ovakvog agregata karakteristično je da se na položene krojne naslage materijala koji se iskrojava polaže poliuretanska folija. Čemu slijedi vakuumiranje krojne naslage te računalno vođeno iskrojavanje. Vakuumiranje naslage olakšava točnost i povećava brzinu iskrojavanja jer ovim postupkom postaje niža, čvršća i kompaktnija [5].

Primjenom rotirajućeg diska za iskrojavanje moguće je rezati materijale različitih sirovinskih sastava, ali se ono ne predlaže za uporabu kod serijske proizvodnje jer može rezati samo jedan

sloj krojne naslage. Usprkos tome, produktivnost im je visoka zbog velike brzine rezanja. Rotirajući diskovi s kojima se izvodi rezanje su napravljeni od najtvrdih čelika, ali unatoč tome potrebno je zatupljene diskove, relativno često zamijeniti s novim oštricama. Valja napomenuti da je uređaj često opremljen i ostalim alatima potrebnima za označavanje spojnih točaka, izrezivanje kružnih otvora te naprave za ispisivanje na iskrojenoj tekstiliji [14].

U cilju izvedbe iskrojavanja krojnih dijelova automobilskih sjedala potrebno je položiti krojne slojeve u krojne naslage u skladu s uređajem i tekstilijom koja se iskrojava. Suvremeni, računalno vođeni uređaji imaju mogućnost samostalnog postavljanja krojnih slika na krojnu naslagu tako što projektor projicira krojnu sliku na materijal, ali kako je već navedeno, pojedini uređaji primjenjuju šablone izrađene od metalnih legura zbog čega ne zahtijevaju polaganje slike na krojnu naslagu [5]. Kod iskrojavanja kože, obzirom da je svaki komad drugačijih dimenzija i oblika potrebna je kontrola krojne slike kako bi se utvrdilo da je ispravno položen komad kože, sl. 4. Zbog toga se pri krojenju kože za automobilska sjedala ne može kreirati klasična krojna slika.



Slika 4 Kontrola krojne slike na komadu kože

Nakon što je postavljena krojna slika na površinu naslage izvršava se postupak iskrojavanja krojnih naslaga te označavanje sastavnih točaka. Ako je potrebno, izvodi se frontalno

fiksiranje na odgovarajućim krojnim dijelovima. Potom se obavlja obilježavanje krojnih dijelova automobilskih sjedala, sastavljanje svežnjeva i priprema za transport u šivaonicu [5].

2.3.3 Tehnološki proces šivanja automobilskih sjedala

Iskrojeni krojni dijelovi automobilskih sjedala dopremaju se u prostor šivaonice kako bi se provodio tehnološki proces šivanja. Prije nego li se započne s izvedbom procesa nužno je podesiti odgovarajuće programe strojeva i opreme koja se primjenjuje za izvedbu operacija. Proizvodni proces čine pomoćne montažne linije i glavna montažna linija na kojima su definirana radna mjesta za svaku tehnološku operaciju koja se izvodi u spajanju izradaka.

Tehnološki proces šivanja automobilskih sjedala je sličan procesu proizvodnje odjeće. No, bitna razlika je vidljiva u osnovnim i pomoćnim materijalima te u šivaćim strojevima koji se koriste. Između ostalog, upotrebljavaju se različite igle i konci adekvatnih svojstava za rad s tehničkim tekstilom.

Za razliku od tehnoloških revolucija u drugim granama industrije, tekstilna industrija se unatoč svim tehnologijama i dalje uvelike oslanja na rad s rukama što može biti zamorno za radnike. Stoga postoji velika mogućnost pojave greške na materijalu pri izvođenju tehnološke operacije. U cilju postizanja visoko kvalitetnog proizvoda, zaobilaženja nepotrebnih zastoja i naknadnih popravaka nastalih greški tijekom šivanja se provodi kontrola kvalitete u nekoliko faza, sve više se radi na obuci radnika da sami znaju prepoznati i ispraviti nastale greške.

2.3.3.1 Šivaći ubodi i šivani šavovi

Unaprjeđenjem tehnologija, odnosno šivaćih strojeva, omogućen je popriličan broj različitih vrsta šivaćih bodova u svrhu spajanja više slojeva raznih vrsta tekstilnih materijala. Stoga je međunarodna organizacija za normizaciju (International Organization for Standardization) kreirala standard ISO 4915 – Textiles – Stich type – Classification and terminology, gdje su definirani svi tipovi šivaćih bodova, načini njihovog označavanja te slikovni prikazi i opisi za strojne i ručne šivaće bodove. U navedenom standardu šivaći bodovi su definirani troznamenkastom oznakom kojom svaki broj specificira određene informacije. S obzirom na to da su tipovi uboda grupirani u šest skupina, prva znamenka opisuje kojoj skupini ubod pripada, a druge dvije navode redni broj u skupini [5].

Radi boljeg razumijevanja izgleda šavnog uboda, svaki tip uboda opisan je crtežom koji je

napravljen u skladu s definiranim normama za njihovo predstavljanje. Norma prikazivanja crteža šivaćeg uboda naređuje da svi crteži moraju biti predstavljeni u perspektivi pod optimalnim kutom koji najjasnije prikazuje konce i njihove preplete, materijal se prikazuje samo u slučaju kada je potreban njegov crtež radi boljeg razumijevanja izgleda uboda. Smjer kreiranja boda čita se s desna na lijevo. Prikaz šavnog uboda započinje i završava s jednim krajem od svakog prikazanog konca, dok igleni konci okomito napuštaju materijal. Gornji igleni konac se na crtežu prikazuje bez uzorka te se označava arapskim brojevima. Dok se ostali konci prikazuju šrafirano, prilikom čega se donji konac označava malim slovima, a prekrivni velikim štampanim slovima [5].

Budući da pojedini spojevi plošnih tekstilija zahtijevaju šav posebnog izgleda ili dodatne čvrstoće, izvodi se kombinacija šavnih uboda na istom segmentu. U takvim slučajevima tipovi uboda se navode redoslijedom te se odvajaju točkom, npr. 301.504; a kod kombinacije tipova uboda koji se izvode tijekom istodobne operacije, oznaku se upisuje u zagrade npr. (301.504) [5].

„Šivani šav je definiran kao niz šivaćih bodova ili niz tipova šivaćih bodova na jednom ili više slojeva materijala za šivanje“ [5]. Kvaliteta izvedenog šava ovisi o tri ključna faktora: debljina materijala koji se šiva, debljina konca i debljina igle. Plošne tekstilije koje se spajaju šivanim šavom mogu biti s ograničenjem ili bez ograničenja. U svrhu ostvarivanja kvalitete, šavovi moraju ispunjavati zahtjeve poput čvrstoće, elastičnosti, trajnosti, kvalitete, estetike i drugo. U cilju očuvanja kvalitete plošnih tekstila za posebne namjene, koji se koriste za izradu tekstilnih proizvoda posebnih namjena, šivani šavovi moraju ispunjavati zahtjeve kao što su: zrakonepropusnost, vodonepropusnost, voluminoznost, mekoća, otpornost na kemikalije, otpornost na temperaturu i dr. [5].

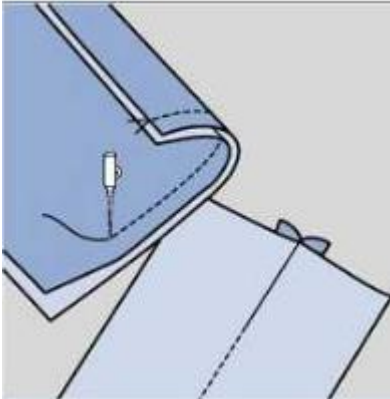
Šavovi moraju biti čvrsti i kvalitetno izvedeni zbog opterećenja kojem su svakodnevno podvrgnuti te kako bi trajnost navlake automobilskog sjedala imala trajnost koliku i sam automobil.

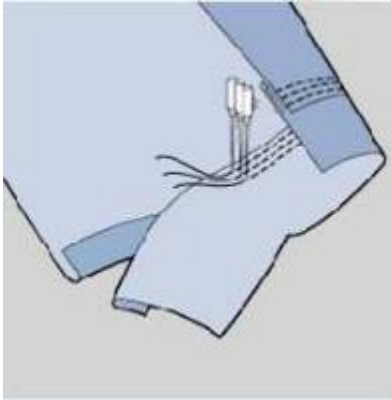
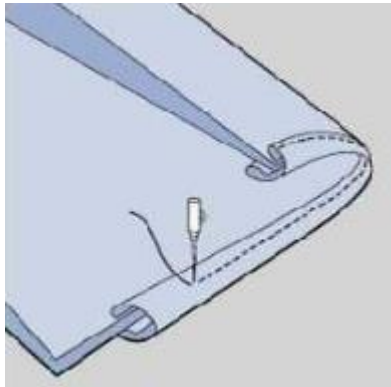
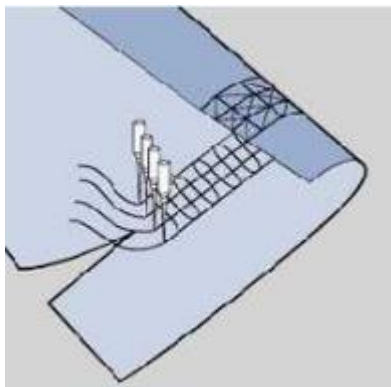
Međunarodna organizacija za normizaciju (ISO) kreirala je dokument ISO 4916 (Tablica 1) u kojem su šivani šavovi definirani brojčanim oznakama i objašnjeni slikovnim prikazima rasporeda slojeva materijala za šivanje (konfiguracija materijala) te prikazom mjesta uboda ili proboda igle. Brojčana oznaka (npr. 4.03.01.) se sastoji od 3 skupine brojeva koji su međusobno odijeljeni točkom i gdje svaki broj identificira određene pojedinosti šava. Prva




znamenka se odnosi na jednu od osam skupina kojoj šivani šav pripada. Druga skupina brojeva opisuje raspored slojeva materijala za šivanje čiji je raspon od 01 do 99. Posljednja, treća skupina, kojom se tumači proboj igle ili položaj boda koji također sadrži raspon od 01 do 99 [5].

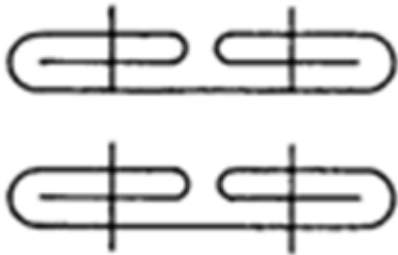
U svrhu spajanja dvije ili više plošnih tekstilija izvodi se šivanje, odnosno kreira se šivaći ubod. Prilikom izvedbe šivaćeg uboda igla probada materijal i za sobom nosi konac u svrhu kreiranja petlje pri kontaktu s donjim koncem koji se nalazi u čahuri vretenca. S obzirom na način izvedbe stroja postoji više vrsta šivaćih uboda. Šivaći ubod prvenstveno ima funkcionalnu ulogu, ali nerijetko i estetsku [5].

Tablica 1 Karakteristični šivani šavovi iz standarda ISO 4916

Skupina šivanih šavova	Naziv skupine šivanih šavova	Karakteristike
1.	<p style="text-align: center;">PREKRIVAJUĆI ŠAVOVI</p> 	<ul style="list-style-type: none"> • najmanje dva sloja materijala s ograničenjem na istoj strani • mogu biti šivani s tipom boda 301 ili 401, 500 ili 516 (obamitajući) • primjena rublje, košulje i dr.

<p>2.</p>	<p>PREKLOPNI ŠAVOVI</p> 	<ul style="list-style-type: none"> • najmanje dva sloja materijala za šivanje, odnosno dviju komponenti, od kojih jedan ima ograničenje na jednoj strani • francuski šav, tip 401
<p>3.</p>	<p>OPŠIVNI ŠAVOVI</p> 	<ul style="list-style-type: none"> • najmanje dva sloja materijala • jedan materijal ima ograničenje s jedne strane, a drugi s obje • korišteni tipovi uboda 301 i 401 • opšivanje vratnog izreza na T-shirt
<p>4.</p>	<p>DODIRNI ŠAVOVI</p> 	<ul style="list-style-type: none"> • najmanje dva sloja materijala • jedan materijal ima ograničenje s jedne strane, a drugi s druge • cik-cak ubod, lančani ubod ili prekrivni

<p>5.</p>	<p>DEKORATIVNI ŠAVOVI</p> 	<ul style="list-style-type: none"> • najmanje jedan sloj materijala za šivanje kod kojega su obje strane bez ograničenja • svaki sljedeći sloj: ograničenje na jednoj ili na obje strane
<p>6.</p>	<p>RUBNI ŠAVOVI</p> 	<ul style="list-style-type: none"> • izrađeni su samo jednim slojem materijala za šivanje pri čemu jedna strana (lijeva ili desna) ima ograničenje
<p>7.</p>	<p>ADITIVNI ŠAVOVI</p> 	<ul style="list-style-type: none"> • najmanje dva sloja materijala za šivanje od kojih jedan ima ograničenje na jednoj, a drugi slojevi imaju ograničenje na obje strane.

8.	<p style="text-align: center;">JEDNOSTRUKI KONSTRUKCIJSKI ŠAVOVI</p> 	<ul style="list-style-type: none"> • najmanje jedan sloj materijala za šivanje kod kojega su obje strane bez ograničenja • svaki sljedeći sloj ima ograničenje s obje strane
----	---	--

U cilju ostvarivanja jasnog slikovitog prikaza tipova šivanih šavova, određeno je nekoliko pravila kako bi promatrač razumio slikovni prikaz: crteži prikazuju minimalan broj slojeva materijala koji je potreban za izvedbu šava. Slojevi materijala koji se šiva prikazuju se punom crtom, rub sloja plošnog tekstila za šivanje bez ograničenja se označava valovitom crtom, a rub materijala se označava ravnom crtom. Mjesto uboda, odnosno probadanja igle, obilježava se ravnim kratkim crtama. Slojevi za šivanje koji su okomitog presjeka se ilustriraju kao crni ispunjeni kružić. Posljednje pravilo je da se svi šivani šavovi prikazuju kao da se izvode strojem, no u slučaju da se izvodi više uzastopnih radnji šivanja tada se šavovi označavaju onako kako izgledaju na samom kraju šivanja segmenta [5].

2.3.3.2 Izračun utroška konca

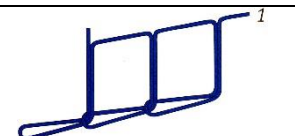
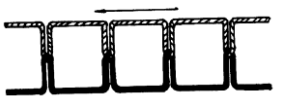
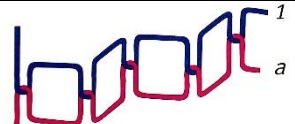
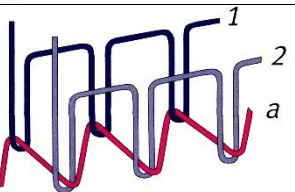
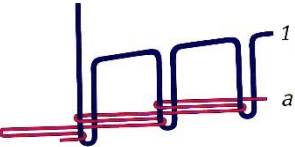
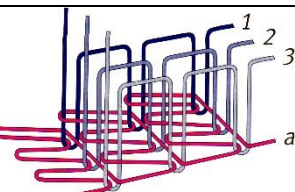
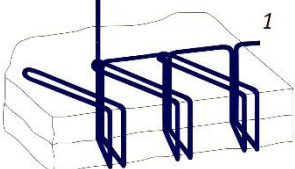
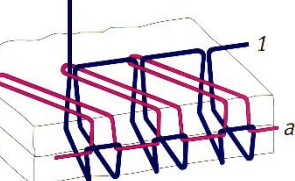
Utrošak konca u šavu se može se utvrditi na jedan od sljedeća četiri načina [5]:

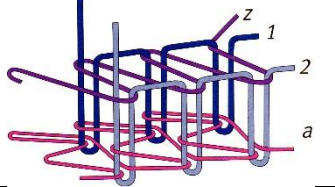
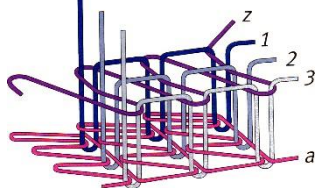
- instrumentalnim mjerenjem utroška konca pomoću mjernog pretvornika duljine konca i digitalnog brojila,
- izvlačenjem i mjerenjem duljine konca iz sašivenog šava,
- korištenjem tablica i
- korištenjem matematičkih izraza.

Utvrđivanje utroška konca metodom izvlačenja i mjerenja duljine konca iz sašivenog šava je složeno i dugotrajno te nije u mogućnosti iskazati rezultate izvedbe konkretnog šava zbog čega nije prikladno za industrijsku proizvodnju. Upotreba tablica pri određivanju utroška konca daje približne rezultate. Kada govorimo o preciznosti i točnosti, najbolja je metoda instrumentalnog mjerenja utroška konca. Matematičkim izračunima odgovarajućih izraza (Tablica 2), utrošak se može vrlo brzo izračunati, čime ostvarujemo približni izračun za

određene tipove strojnih šivaćih uboda. Kod izračuna je važno provoditi potrebne korekcije koje se izvode radi napetosti konca zato što je ovom metodom potrošnja konca nešto niža [5].

Tablica 2 Izrazi za izračun utroška konca za različite tipove strojnih šivaćih bodova

Tip šivaćeg boda	Izraz za izračunavanje utroška konca	Shematski prikaz šivaćeg boda
1	2	3
101	$U_k = \frac{B_b \cdot (3 \cdot d_b + 2 \cdot d_m)}{1000}$ (38)	
301	$U_k = \frac{B_b \cdot 2 \cdot (d_b + d_m)}{1000}$ (39)	
304	$U_k = \frac{B_b \cdot 2 \cdot (\sqrt{d_b^2 + \check{s}_b^2} + d_m)}{1000}$ (40)	
309	$U_k = \frac{B_b \cdot (2 \cdot d_b + 4 \cdot d_m + \sqrt{d_b^2 + \check{s}_b^2} + R_i)}{1000}$ (41)	
401	$U_k = \frac{B_b \cdot 2 \cdot (2 \cdot d_b + d_m)}{1000}$ (42)	
407	$U_k = \frac{B_b \cdot (8 \cdot d_u + 2 \cdot \sqrt{d_u^2 + R_i^2} + 2 \cdot R_i + 6 \cdot d_m)}{1000}$ (43)	
501	$U_k = \frac{B_b \cdot (d_b + 4 \cdot d_m + 2 \cdot \check{s}_b + \sqrt{d_b^2 + \check{s}_b^2})}{1000}$ (44)	
502	$U_k = \frac{B_b \cdot (2 \cdot d_b + 2 \cdot \sqrt{d_b^2 + \check{s}_b^2} + 2 \cdot \check{s}_b + 4 \cdot d_m)}{1000}$ (45)	

602	$U_k = \frac{B_b \cdot (6 \cdot d_b + 2 \cdot \sqrt{d_b^2 + R_i^2} + 2 \cdot R_i^2 + 4 \cdot d_m)}{1000}$ (46)	
603	$U_k = \frac{B_b \cdot (6 \cdot d_b + 3 \cdot \sqrt{d_b^2 + R_i^2} + R_i^2 + 4 \cdot d_m)}{1000}$ (47)	

gdje je:

U_k - utrošak konca [m]

d_b - duljina jednog boda [mm]

d_m - debljina materijala [mm]

B_b - broj bodova na duljini od jednog centimetra [b/cm]

1000 - pretvorbeni faktor

\check{s}_b – udaljenost od igle do ruba materijala [mm]

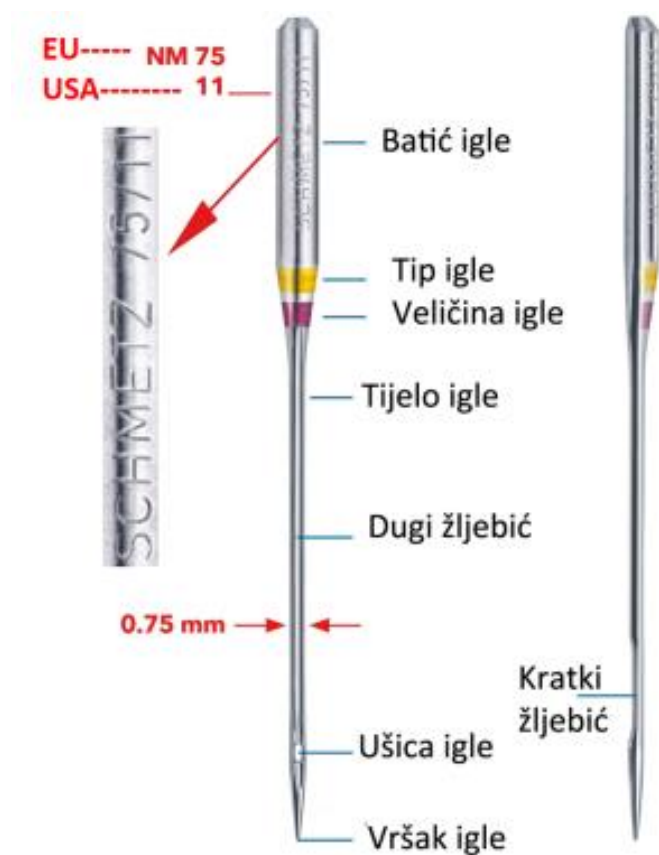
R_i – razmak između igala (kod višeiglenih strojeva) [mm]

Svaki tip šivanog šava i šivanog boda ima definirani izraz prema kojem se izračunava. U osnovi, formule su definirane brojem uboda na duljini od jednog centimetra, debljinom materijala, duljinom boda koji izvodi posmik šivaćeg stroja te udaljenosti između igle i ruba materijala.

Višeigleni šivaći strojevi izvode složene tipove šivaćih uboda zbog čega se u formule uvodi dodatni parametar poput razmaka između igala (R_i).

2.3.4 Šivaće igle i konci

Šivaća igla, sl. 5, je uz hvatalo, element koji neposredno sudjeluje u oblikovanju šivaćeg uboda. Ona ima zadatak da svojim vrškom probuši materijal za šivanje, uslijed trenja konca s materijalom pripomaže da se oblikuje petlja konca [5].



Slika 5 Dijelovi strojne šivaće igle

Strojne šivaće igle se sastoje od batića igle koji se polaže i fiksira u iglenjači (može biti okrugle forme, plosnate ili s plosnatim urezima). Dio igle između batića i ušice se naziva tijelom igle gdje su smješteni kratki i dugi žljebić te usjek. Dugi žljebić iznosi otprilike 40% poprečnog presjeka šivaće igle, on u sebe prima konac i štiti ga tijekom prolaska kroz materijal koji se šiva. Kratki žljebić štiti konac pri izraženom trenju kada se ušica igle nalazi u materijalu koji se šiva, žljebić prima u sebe konac nakon njegovog provođenja kroz ušicu. Sigurno zahvaćanje petlje konca, i siguran prolaz vrška hvatala konca pored igle, omogućuje usjek igle koji se nalazi iznad ušice. Ušica je oko igle kroz koje se provlači šivači konac kako bi ga igla držala prilikom prolaska kroz materijal.

Vrškom igle se provodi neposredno probadanje materijala kako bi se izveo ubod šava. Nužno je odabrati adekvatan oblik vrška igle prema vrsti šivaćeg stroja, odnosno tipu boda i vrsti tehničkog tekstila. Sukladno tome, igle koje se upotrebljavaju za šivanje tekstilnih materijala imaju okruge konusne vrške i okrugle kuglaste vrške.

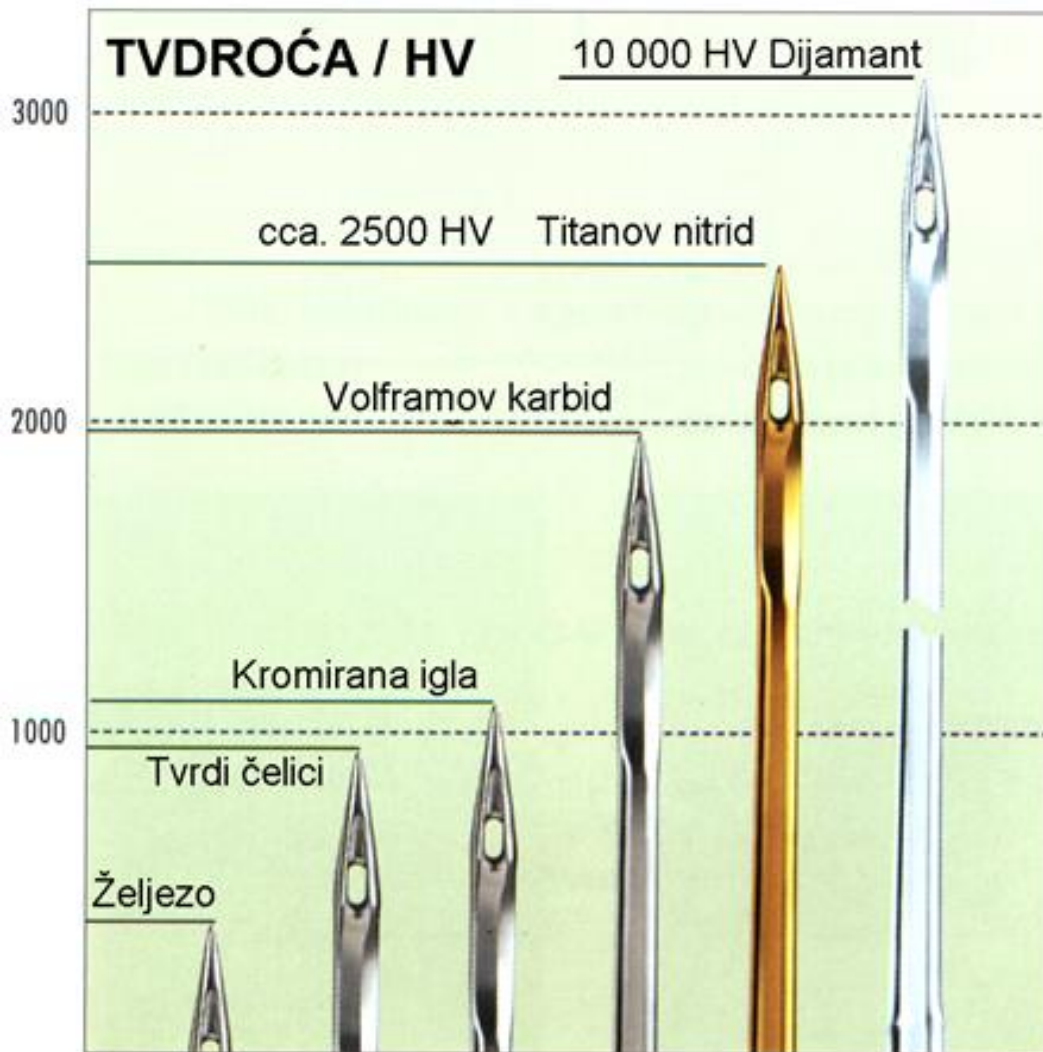
Vršak igle kuglastog oblika mogu imati mali, srednje, veliki i specijalni kuglasti vrh. Za

šivanje svih pletenih i sintetskih materijala, odnosno kod plošnih tekstilija koje imaju izražena elastična svojstva najprikladnije su igle s malim kuglastim vrhom. Srednje kuglasti vrh se predlaže pri šivanju izrazito elastičnih plošnih tekstilija, a veliki kuglasti vrh se primjenjuje kod šivanja voluminoznih i grubih pletiva te pletiva otvorenih struktura. Kombinacija tupog konusa i kuglastog vrha je igla specijalnog kuglastog vrha, ovakav tip igle se savjetuje za uporabu pri šivanju voluminoznih pletiva, osnovinih pletiva te tkanih elastomernih materijala koja sadrže visoki udio elastomernih komponenata [14].

Strojne šivaće igle s konusnim vrškom mogu imati jako šiljasti, srednje i blago šiljasti konusni vrh. Jako šiljasti konusno vršak se uglavnom upotrebljava na specijalnim šivaćim strojevima sa slijepim ubodima radi karakteristike da u izrazito maloj mjeri razmiču niti osnove i potke. Srednje šiljasti konusni vrh igle se najčešće primjenjuje kod šivaćih strojeva sa zrnčanim ubodima tipa 301, ali se često primjenjuje pri šivanju tkanih materijala. Igle s blago šiljastim konusnim vrhom se preporučuju za primjenu kod svih vrsta lančanih uboda, posebice kod pletenih materijala te kod šivaćih automata za našivanje (npr. etikete).

Razvojem tehnologija za šivanje, kreirano je četrdesetak sustava označavanja igala, što je bilo nepotrebno komplicirano, stoga je sredinom prošlog stoljeća usvojen standard DIN 5325. U standardu su definirane igle na temelju njihove debljine izmjerenoj u cilindričnom području tijela (dakle, iznad usjeka ili kratkog žljebića), čija vrijednost se izražava metričkim brojem Nm.

Krutost površine strojnih igala označava se prema Vickersovoj metodi čiji se rezultati prikazuju mjernom jedinicom „Hardness per Vickers“ (HV), sl. 6. Odabirom odgovarajuće igle osigurava se pravilan rad te smanjuje vjerojatnost nastajanja poteškoća pri šivanju. Tijekom šivanja tehničkog tekstila postavlja se zahtjev na što veće kvalitete tvrdoće igala radi povećavanja otpornosti igle na trošenje i na deformacije vrška igle [5].



Slika 6 Tvrdoća igala po Vickersovoj metodi

Konac je ključan element pri spajanju plošnih tekstilija i izradaka. Određivanje vrste konca i njegove finoće izvodi se u skladu s karakteristikama šivanog materijala, šivaćeg stroja i metodom šivanja.

Industrijski konac koji se koristi prilikom tehnoloških procesa šivanja mora ispunjavati zahtjeve propisane normom HRN EN 12590:2008. Standard definira zahtjeve koji se odnose na višenitne končane pređe načinjene iz sintetskih ili mješavine sintetskih vlakana. Konac mora ispunjavati minimalne prosječne vrijednosti prekidne sile pređe (N) definirane na temelju finoće pređe (tex) što opisuje za pojedinu vrstu na tržištu uvriježeni broj konca. Normom su propisani zahtjevi na dimenzijsku stabilnost jer skupljanje mora biti manje od 2% (osim za teksturirane pređe). Također, nužno je da industrijski konac zadovoljava zahtjev za kvalitetu postojanosti obojenja konca [15].

Za potrebe spajanja tehničkog tekstila primjenjuju se konci za točno ciljane namjene kojih danas ima u popriličnom broju. S obzirom na to da se lančani bod olako para, pri šivanju tehničkog tekstila koristi se konac koji se aktivira tijekom toplinske obrade na tako da se slijepe dijelovi konca koji su u međusobnom kontaktu. Time se onemogućava paranje šivanog šava. Konac koji se primjenjuje kod šivanja tehničkog tekstila moraju odlikovati značajna čvrstoća i otpornosti na vanjske utjecaje. Stoga se tijekom izrade konca za točno ciljane namjene upotrebljavaju polimerni sintetski materijali u cilju kreiranja što kvalitetnijih svojstava istog.

Uslijed pripreme i organizacije tehnološkog procesa u dokumentu 'karta boja' se navode uzorci raznovrsnih pređa koje su upotrebljavaju tijekom tehnološkog procesa šivanja. Pored svakog uzorka konca je zapisan je tržišni broj i gdje se primjenjuje prilikom izrade proizvoda. U daljnjoj dokumentaciji radnog naloga, pređe se navode odgovarajućim tržišnim brojem.

2.3.4.1 Vrste šivaćih strojeva

Prilikom šivanja tehničkog tekstila, odnosno spajanja krojnih dijelova automobilskih sjedala primjenjuju se šivaći strojevi s mogućnostima šivanja lančanog i zrnčanog šivaćeg uboda, ali i uređaji s mogućnostima ultrazvučnog ili toplotnog spajanja plošnih tekstilija.

Univerzalni šivaći stroj je poznat još kao šivaći stroj općenitih namjena jer ima mogućnost izvedbe lančanog i zrnčanog šivaćeg uboda. Oblikom je vrlo prepoznatljiv i u pravilu ima ravnu radnu ploču. Suvremene izvedbe stroja su opremljene elektronski pokretanim elektromotorom i procesnim mikroračunalima manje ili srednje skupine upravljačkih funkcija. Procesno mikroračunalo manje skupine upravljačkih funkcija ima mogućnost reguliranja brzine šivanja, automatsko začvršćivanje početka i kraja šava, podizanje pritisne nožice te rezanje konca. Stroj prepoznaje kraj šava pomoću fotoelektričnog osjetila koje automatski zaustavlja rad stroja. Ova vrsta šivaćeg stroja dobavlja donji konac izravno s namotka konca čime je osigurano dugo kontinuirano šivanje bez prekida. Univerzalni šivaći stroj je zanimljiv jer je u stup glave stroja ugrađen snažni elektronički reguliran servo motor te jer ima sustav ležajeva koji ne zahtijevaju podmazivanje [5].

Specijalni šivaći stroj je namijenjen za izvođenje određenih tehnoloških operacija, gdje se podrazumijeva na izvedbu točno određenih vrsta šivanih šavova i uboda (cik-cak ubod, obamitanje, ječmanje, ušivanje, slijepo šivanje i dr.). Stroj može izvoditi tehnološku operaciju s jednom, dvije ili više igala koje mogu biti ravne ili zakrivljene. Između ostaloga, suvremene

verzije ovog stroja su opremljene suvremenim sustavima posmika materijala, elektronski reguliran elektromotor i procesno mikroročunalo srednje ili velike skupine upravljačkih funkcija. Pojedine operacije koje se izvode na specijalnom šivaćem stroju mogu se izvoditi i na univerzalnom šivaćem stroju, ali na specijalnom šivaćem stroju operacije se izvode znatno brže i kvalitetnije. Pri spajanju materijala za izradu automobilskih sjedala, ovaj uređaj se uglavnom koristi za izvedbu cik-cak uboda [5].

Za spajanje tehničkog tekstila čiji je sirovinski sastav od polimernih sintetskih materijala upotrebljava se specijalni stroj za toplotno spajanje. Šavovi kreirani ovom metodom su nepropusni zbog čega su prikladni za proizvode koje odlikuje svojstvo vodonepropusnosti. Princip izvedbe operacije se temelji na zagrijavanju materijala do njegovog omekšavanja, a potom se spajaju krojni dijelovi pod utjecajem sile pritiska. Nedostatak primjene ovog uređaja je niska toplinska provodljivost sintetskih materijala, zbog čega se samo ugriju na površini dok im unutrašnjost ostaje hladna. Stoga se za ovakve vrste spajanja tehničkih tekstilija češće upotrebljava visokofrekventna i ultrazvučna metoda spajanja [5].

Stroj za visokofrekventno spajanje izvana izgleda potpuno drugačije od izvedbi šivaćih strojeva jer je oblik stroja prilagođen specifičnoj tehnici spajanja materijala. Ovaj tip stroja koristi visokofrekventne oscilatore s pojačalima snage. Stroj titra na frekvenciji od 27,12 MHz uz pojačala snage do 4 kW. Efekt pojave topline u dielektriku je nepoželjna anomalija u elektrotehnici, no, ovakva anomalija se može učinkovito primijeniti pri visokofrekventnim spajanjima sintetskih tekstilija [5].

Za razliku od visokofrekventnog stroja, stroj za ultrazvučno spajanje u značajnoj mjeri izvana nalikuje konvencionalnim šivaćim strojevima. Međutim, unutar glave stroja se ne nalaze mehanizmi za izvedbu šivaćeg uboda, već ultrazvučni pretvornik koji radi naizmjeničnim naponom frekvencija (u rasponu od 25 do 40 kHz) koje zatim pretvara u mehaničke titraje na temelju čega dolazi do spajanja polimernih materijala. Dakle, princip rada stroja se bazira na mehaničkim titrajima koji razmjerno djeluju na makromolekule prisiljavajući ih na gibanje, odnosno prekid polimernih veza te ponovo uspostavu međumolekularnih veza, što se manifestira pojavom topline. Prilikom zagrijavanja materijala, za njegovo međusobno trajno spajanje dovoljna je manja sila pritiska. Prednost ovog stroja je razmjerna razdioba topline po cijeloj dubini materijala koji se spaja te mogućnost spajanja različitih vrsta termo-plastičnih kompozita i tekstila. Također, uslijed spajanja nema pojave toksičnih produkata, a izgled spojenog šava se može izabrati prema obliku valjkaste sonotrode, pri čemu se implicira na izgled njezine površine čija struktura može biti točkasta, a može biti ravna linija [5].

Šivaći automati pripadaju u klasu šivaćih strojeva koji su u stanju automatski izvesti postupak šivanja, zaustaviti se s iglom u gornjem položaju, odrezati konac, osloboditi i eventualno odložiti izradak automatskim odlagalom [5]. Dakle, prilikom šivanja, vođenje izratka je u cijelosti automatsko čime se omogućava prekrivno vrijeme, odnosno prilikom rada stroja poslužitelj može izvoditi zadatak poput pripreme izratka i njegovo odlaganje. Obzirom da šivaći automat samostalno izvodi tehnološku operaciju, on posjeduje posebnu programsku jedinicu s pohranjenim programima šivanja. Suvremene izvedbe ovog uređaja su opremljene procesnim mikroracionalima za kompleksnije zadatke automatskog šivanja. Tijekom spajanja tehničkog tekstila primjenjuju se šivaći automati za izradu zapora. Zapori dodatno ojačavaju i učvršćuju opterećena mjesta tekstilnog proizvoda, a kreiraju se dvostruko zrnčanim ubodom. Šivaći automat za kratke šavove se primjenjuje za izradu ojačanja na sigurnosnim pojasevima automobila, ali i drugih prijevoznih sredstava. Spomenuta verzija automata je konstruirana s glavom šivaćeg stroja zrnčanog uboda, a prema potrebi može se opremiti glavom šivaćeg stroja za lančani ubod čime se donji konac dobavlja direktno s namotka konca.

Primjenom numerički vođenih šivaćih strojeva u svrhu spajanja tehničkog tekstila, izradak se automatski vodi prilikom šivanja na temelju pohranjenih podataka u memoriji stroja. Tehnološka operacija spajanja tekstila za automobilska sjedala se izvodi jednoiglenim dvostruko lančanim ubodom.

2.3.5 Tehnološki proces dorade

Tehnološki proces dorade automobilskih sjedala je posljednji tehnološki proces proizvodnje gdje obrade proizvodu daje njegov završni izgled. Dorada se često provodi u tvornici sjedala gdje se dostavlja sašivena navlaka.

Neposredno nakon proizvedene konstrukcije sjedala sa svim potrebnim punilima, električnim i drugim komponentama, izvodi se postavljanje navlake na automobilska sjedala. Tijekom montaže radnik mora bit usredotočen na izvedbu tehnološke operacije jer je važno da šav sjedala na točno predviđeno mjesto te da se smanje nabori u svrhu poboljšanja pristalosti.

Faza postavljanja navlake se izvodi isključivo ručno jer je cjelokupna operacija dosta kompleksna da bi ju robot mogao izvesti.

Nužno je pri svakom koraku obratiti pozornost na prijanjanje navlake na sjedalo automobila i popraviti segmente poliranjem primjenom pločastog štapića od drva ili kosti, a ponekad i

metalna špatula u kombinaciji s industrijskim fenom vrućeg zraka [16]. Ovakav fen proizvodi toplinu u rasponu 350° - 580°C, a ima ulaznu snagu oko 1600 W. [18] Upravo zbog snage i intenziteta topline zraka mora se vrlo oprezno rukovati s uređajem kako ne bi došlo do oštećenja materijala.

Industrijska para uvelike pripomaže u uklanjanju nabora. Za ovakvu vrstu obrade koristi se visokotlačno parno glačalo.

Također, završna obrada pristalosti navlaka se obavlja primjenom infracrvenog svjetla [17].

Na kraju procesa provodi se završna kontrola kvalitete gdje se sjedala dovode u prostoriju koja je zvučno izolirana. Osim što se pregledava kvaliteta izrade i funkcionalnost sjedala, provjerava se kvaliteta električnih komponenti koji su sve češća norma automobilskih sjedala [17].

3. METODIKA I EKSPERIMENTALNI DIO

Tvrtka Boxmark ne sadržava odjel tehničke pripreme već samo odjel razvoja. Zato što kupac (Audi, BMW, Mercedes, Porsche i druge marke automobila s kojima surađuju) angažira tvrtku koja je specijalizirana za analizu i utvrđivanje najkvalitetnijih i najproduktivnijih metoda proizvodnje navlaka automobilskih sjedala. Nakon što je posao ugovoren, kupac dostavlja podatke na temelju kojih tvornica organizira proizvodnju. Ovakav pristup poslovanju osigurava visoko učinkovite proizvodne procese i kvalitetni završni proizvod. Zaprmljeni tehnološki dokumenti obuhvaćaju informacije poput:

- kojeg nabavljača materijala tvornica mora uključiti u proizvodnju automobilskih navlaka,
- krojne slike,
- kronološki popis tehnoloških operacija,
- detaljni opisi krojnih dijelova koje je potrebno kaširati te laminirati,
- redoslijed spajanja krojnih dijelova,
- izračuni o utrošku konca i materijala,
- dozvoljena debljina materijala,
- detaljne upute za izradu uzoraka ili amblema,
- vrstu šavova i potrebna debljina igala,
- upozorenja o promjeni dimenzija krojnog dijela prilikom dodatnih obrada,
- toleranciju odstupanja u izvedbi operacija (manja odstupanja su dozvoljena, ali ne smiju postati dio norme),
- način sortiranja završnog proizvoda (samo prednja ili stražnja sjedala, sortiranje po boji, navlake za montažu zračnih jastuka ili kreiranje seta za točno određeno vozilo kada se upisuje i broj šasijske) te
- plan kontrole kvalitete.

Na temelju definiranih podataka kreira se radni nalog u skladu s raspoloživim radnicima i ugovorenim terminima isporuke. Obzirom da dostavljeni tehnološki dokumenti sadrže već izračunate podatke potrebnih materijala za izradu navlaka automobilskih sjedala, tvornica utvrđuje i upotpunjava postojeće zalihe te prilagođava proizvodnu liniju radnom nalogu. Tehničke tekstilije, odnosno koža potrebna za izradu proizvoda se dostavlja u tvornicu te odlažu na stalke u prostoru koji se nalazi na samom ulazu u krojnicu odakle se transportiraju

na prvu fazu proizvodnog procesa iskrojavanja, sl. 7.

Prva faza u tehnološkom procesu krojenja automobilskih sjedala je kontrola kože, odnosno pregled kože kako bi se obilježila njezina oštećenja koja su česta posljedica uboda insekata i sl. Komad kože se polaže na mehanički stol na pregled deformacija tekstilije, iznad kojeg se nalazi kamera koja snima oblik kože te pomaže u računalnom označavanju njezinih oštećenja.



Slika 7 Skladište kože na ulazu u krojnicu

Radnik pomoću uređaja koji nalikuje računalnom mišu, klikom bilježi sva jedinstvena oštećenja na materijalu. Potom provjerava njihov ispis na monitoru. Program osim što grafički prikazuje zabilježena oštećenja, on ih bilježi i u alfanumeričkom obliku koji je također vidljiv na monitoru uređaja. Po završetku tehnološke operacije komad kože dobiva svoj jedinstveni numerički kod koji je povezan s radnim nalogom, podacima koji su kreirani tijekom pregleda te pomoću kojeg se prati daljnja obrada komada kože, sl. 8.

Tvornica navlaka za sjedala, Boxmark za iskrojavanje krojnih dijelova primjenjuje računalno vođeni agregat za iskrojavanje s nadzvučnim mlazom vode te štanice za iskrojavanje kože. Prilikom polaganja kože za izvedbu operacije iskrojavanja, skenira se barkod radi evidencije faze obrade komada kože te kako bi NC vođeni uređaj složio i prikazao krojnu sliku projiciranjem konture krojnih dijelova pomoću svjetlosnih lasera. Tijekom prikaza rasporeda krojnih dijelova na komadu kože radnik pregledava ispis krojne slike kako bi ustanovio je li ispravno položen komad kože, odnosno da je komad spreman za iskrojavanje. Na konturama komada kože postavljaju se utezi koji nalikuju pravokutnim pločicama u svrhu poravnavanja krojne naslage.



Slika 8 Pregled komada kože i bilježenje uočenih oštećenja

Tijekom iskrojavanja primjenom hidrauličke sile pritiska na štanice, nema potrebe za utezima jer su štanice same po sebi dosta teške. Obzirom da tehnološki dokumenti diktiraju i usmjerenje iskrojavanja komada kože, radnici moraju u skladu s time slagati oblikovane noževe na komadu za iskrojavanje.

Za potrebe iskrojavanja drugih materijala tehničkog tekstila, koji je za razliku od kože pravilnog oblika, primjenjuje se NC vođeni agregat s oscilirajućim nožem. Iznad ovog

agregata se nalazi monitor na kojem je prikazana krojna slika te se prezentira trenutna faza izvedbe tehnološke operacije. Iskrojjeni krojni dijelovi se pregledavaju, sortiraju i vežu u svežnjeve, sl. 9, te polažu u odgovarajuće kutije za međufazni transport.



Slika 9 Sortiranje i provjera krojnih dijelova nakon faze iskrojavanja

Pojedini krojni dijelovi, obzirom na želje kupca, se u svrhu kreiranja amblema ili uzorka prolaze operacije šivanja ili čak i reljefnog utiskivanja. Ukoliko u modelu krojni dio treba sadržavati rupice ili neku drugu vrstu uzorka po čitavom dijelu kroja onda se koristi uređaj koji za izvedbu uzorka koristi reljefni valjak. Valjak pri kontaktu s kožom, utiskuje ili probada materijal čime dolazi do izrade uzorka. No, ukoliko je krojni dio dizajniran da samo određeni segment sadrži određeni dezen, tada se primjenjuje uređaj koji ga kreira pomoću specijalno dizajnirane ploče (u skladu s dizajnom na modelu). Uslijed primjene sile pritiska u doticaju ploče s materijalom, konstruira se dezen u skladu s dizajnim uzorkom na materijalu.

Karakteristika kože je da nije jednolike debljine na cjelokupnom komadu. Stoga se često mora

izvoditi stanjivanje dijelova koji su predebeli za kvalitetno izvođenje spajanja krojnih dijelova.

S obzirom na to da krojni dijelovi prilikom dodatne obrade promjene oblik provodi se fino iskrojavanje kako bi dimenzije izradaka bile u skladu s propisanim normama radnog naloga.



Slika 10 Ulaz krojnih dijelova u termo kanal radi aktiviranja ljepila za laminiranje

Pojedini krojni dijelovi zahtijevaju kaširanje i laminiranje, odnosno spajanje spužve, vate ili pletiva na naličje kože. Operacija se izvodi tako da se na naličju krojnog dijela nanosi odgovarajuće ljepilo, a potom se uzorak polaže u termokanal koji nakon odgovarajućeg vremena izvadi uzorak na pokretnoj traci, a potom se nanosi spužva ili neki drugi netkani materijal, sl. 10. Nakon nalijepljenog materijala na naličju krojnog dijela, dio se označava odgovarajućom oznakom radnika, odnosno faze tehnološkog plana.

Po završetku provedenih svih faza tijekom tehnološkog procesa iskrojavanja obavlja se završna kontrola. Radnici završne kontrole uz pomoć interaktivnog ekrana temeljito pregledavaju svaki krojni dio po dimenzijama, debljini, kvaliteti izvedenih kontura na

krojnog dijela, kvaliteti dodatnih estetskih i funkcionalnih dorada krojnog dijela te izgledu površine.

Između prostorija u kojima se provode tehnološki procesi krojenja i šivanja nalazi se skladište pomoćnih materijala i opreme gdje radnici u skladu s radnim nalogom pakiraju profile potrebne za izradu automobilskih sjedala, koji se potom odlaže u odgovarajuće kutije (boxeve), sl. 11 . Jedna kutija je jedan radni nalog koji diktira broj komponenti i krojnih dijelova. Kutija se nakon komisioniranja transportira u šivaonicu.



Slika 11 Brojanje i priprema profila potrebnih za izradu navlaka automobilskih sjedala

Radnik na zglobu desne ruke nosi ručni skener, a na vrhu kažiprsta se postavlja glava skenera kako bi se što brže izvodilo skeniranje koda radnog naloga i barkoda faze. Uređaj javlja potrebne informacije evidencije radnog naloga, a sve je pregledno u sistemu. Pomoću barkoda svakom komadu potrebnim za proizvodnju se evidentira njegov status u proizvodnji, koja je šarža materijala i dr.

Šivanje se dijeli na dvije metode, računalno vođeno šivanje (izvodi se tijekom tehnološkog procesa krojenja) i ručno šivanje. Računalno vođeno šivanje izvodi šavove na središnjem krojnog dijelu navlake za koje nije potrebno rukovanje radnika, što je najčešće kod izvedbe ukrasnih šavova. Obrada operacije se može pratiti na monitoru koji prikazuje putanju koju

treba proći šav i putanju koja je šivana. Ručno vođeni strojevi za šivanje su uglavnom univerzalni i specijalni šivaći strojevi, odnosno strojevi kod kojih je potreban ručni rad za izvedbu operacija šivanja jer računalo takve radnje ne može samostalno izvoditi zbog karakteristika tekstilnih materijala.

Slijedi doprema krojnih dijelova, pomoćnog materijala i opreme (koja se nalazi u kutijama) u prostor šivaonice.



Slika 12 Proizvodna linija u šivaonici

U šivaonici su proizvodne linije organizirane tako da svaka linija proizvodi jedan model automobilskih navlaka za sjedala. Npr. jedna linija proizvodi prednje sjedalo, a druga linija proizvodi navlake za stražnje sjedalo. Sve se bazira na radnom nalogu u skladu kojeg su komisionirane komponente u skladištu koje se kompletira u jedno sjedalo. Svaka proizvodna linija ima dnevni plan dnevnog kapaciteta jedinice, točno se poznaje količina materijala potrebna za dnevnu proizvodnju. Linija je sastavljena od niza šivaćih operacija koje se izvode prema zadanom kronološkom planu operacije, radi omogućavanja neprekidnog protoka materijala u cilju osiguravanja produktivnosti. Na sl. 12 je prikazan izgled glavne proizvodne linije.

Proizvodna linija sadrži oko 30 radnih mjesta sa šivaćim strojevima. Linije su organizirane tako da se s desne strane nalaze upute koje su napisane u skladu s definiranim podacima

tehnoloških dokumenata. Osim tekstualnog i normativnog opisa, gdje se navodi vrsta šava, duljina šava, debljina igle, metoda izvođenja spajanja krojnih dijelova i drugi podaci. Izvedba tehnološke operacije je prikazana grafički, gdje je prikazan krojni dio i mjesto izvedbe šava te izgled šava koji je potrebno proizvesti.

Radnik nema umjetničku slobodu pri izvedbi tehnološke operacije šivanja jer je tehnološkom dokumentacijom precizno definiran način izrade automobilskih navlaka. U cilju postizanja proizvoda visoke kvalitete nužno je pridržavati se propisanih normi s tolerancijom koja često nije veća od 1 mm. Iako je definirana dozvoljena tolerancija, nastoji se izvoditi operacija točno kako je opisana. K tomu, mora se uzeti u obzir zahtjevnost rada s kožom jer se nema opravka proboda nakon što je izvedena rupica kao kod pletiva i tkanina. Jednom kada se koža probuši iglom kreira se rupica koja se ne može regenerirati kao na tkaninama ili pletivima kad je malo potrebno da se niti vrate u svoj prvobitni položaj

Upravo zbog toga što proizvodnju tekstilnih proizvoda ne mogu potpuno samostalno izvoditi strojevi i uređaji, obavljaju ih radnici od kojih se očekuje točnost ravnomjerna strojnoj pouzdanosti u preciznosti.

Radno mjesto šivača osim što je opremljeno uputama, ovisno o tehnološkoj operaciji, opremljeno je dodatnim alatima i opremom. Najčešće su to cijevi koje usisavaju otpadni materijal (ukoliko stroj dodatno reže dijelove šavnog dodatka na izratku) i cijevi stlačenog zraka kako bi izradak i radno mjesto brže i jednostavnije očistili od otpada nastalog tijekom šivanja (uglavnom se radi o komadićima konca). Lijeva strana radne površine ima produženu ploču stola koja omogućuje lakše rukovanje pri obradi izratka. Ukoliko se radi o manjim krojnim dijelovima, tada radnik radi brzine odlaže obrađene dijelove na stolu prije polaganja u transportnu kutiju. No, ako se radi o većem izratku tada ga radnik odmah nakon izvedene operacije odlaže u kutiju za međufazni transport koja se nalazi u lijevom dijelu radnog mjesta, pored transportnog puta koji dijeli dvije proizvodne linije. Nužno je da svaki radnik, nakon izvedene tehnološke operacije obilježava na izratku svoj barkod pomoću pečata. Iščitavanjem koda lakše se doznaje koje radno mjesto, odnosno kod kojeg radnika je došlo do odstupanja pri izvedbi operacije.

Budući da se danas sve više u razvoju automobilskih sjedala fokusira na sigurnost putnika, zračni jastuci se montiraju unutar sjedala. Ono što je ključno kod izvedbe navlaka za automobile koje sadrže zračne jastuke je da ne smije doći do pucanja materijala pri aktivaciji

jastuka već se šivani šav mora rasparati. Zbog čega je precizno definirana njegova izvedba. U svrhu kreiranja ovakvih šavova koristi se univerzalni šivaći stroj koji je opremljen računalom i velikim brojem senzora. Senzori osim što prate količinu konca, stroj prati koja vrsta konca se primjenjuje i broji prosječni broj uboda na definiranoj duljini za izvedbu operacije. Ono što je specijalno kod ovog šava, radi potrebe za njegovim pucanjem, je uvjet da donji konac mora biti zamjetno manje čvrstoće nego li je gornji konac. Ako samo jedan od uvjeta nije zadovoljen stroj ne može se pokrenuti izrada šava, odnosno zaustavlja svoj rad. Radnik koji rukuje s ovakvim uređajem mora imati odgovarajuće certifikate da je sposoban izvoditi tehnološke operacije na istom.



Slika 13 Završna kontrola po završetku tehnološkog procesa šivanja

Kod izvođenja tehnološke operacije našivanja profila, desna strana radnog mjesta je opremljena stakom koji sadrži police nalik ladicama. Na prednjoj stranici “ladice“ nalazi se LED lampica, a na ulazu u nj senzori. Uloga LED lampica je da se aktivira na ladici u kojoj se nalazi profil koji se sljedeći našiva na poluproizvod. Nakon što je preuzet potrebnii profil, lampica se aktivira na sljedećoj ladici. Dakle, kada radnik posegne rukom za odgovarajući profil senzor očitava kretnju čime se aktivira lampica sljedećeg koraka. No, ukoliko radnik

posegne za profilom u krivu policu, tada se aktivira tihi alarm (sve lampice istovremeno bljeskaju) koji obavještava radnika da je posegnuo za krivim profilom.

Na vrhu proizvodne linije nalazi se radno mjesto voditelja proizvodne linije. Ono je opremljeno računalom, radi bržeg uvida u evidenciju stanja proizvodnje te knjižicom koja sadrži cjelokupni plan tehnoloških operacija koje se odnose samo na zadanu proizvodnu liniju. Pomoću računala i barkod printera, voditelj priprema barkodove potrebne za evidentiranje tijeka procesa proizvodnje. Voditelj cijelo vrijeme obilazi radna mjesta i nadgleda izvedbu tehnoloških operacija, drugim riječima kontrolira da li se šivači pridržavaju propisane norme. Glavni motiv je sprječavanje nastajanje grešaka i zastoja u procesima proizvodnje.

Po završetku šivanja navlake automobilskih sjedala, kada je proizvod gotov u cijelosti, provodi se završna kontrola, sl. 13. Kontrolu provode radnici uz pomoć interaktivnog ekrana. Ekran prikazuje proces kontrole u nekoliko koraka kojima preispituje kontrolora kakav šav zamjećuje na svakom krojnom dijelu, navodi se broj i vrsta profila ušivenih u navlake sjedala te dodatne opreme poput vrpce i kopči.

Nakon što je automobilska navlaka za sjedalo prošla sve nužne kontrole, ono se transportira u skladište gdje se pakira i sortira u skladu sa željama kupca. Radnici u skladištu završnog proizvoda, također posjeduju ručni skener kako bi se efektivno evidentiralo stanje u pogonu.

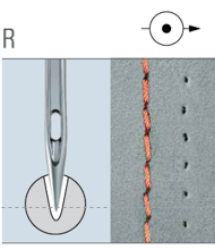

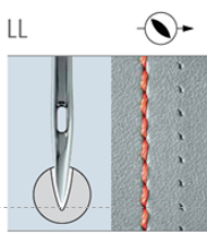
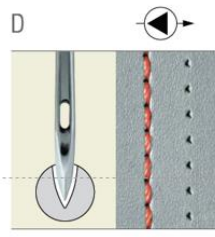

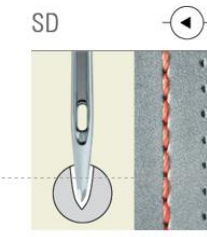
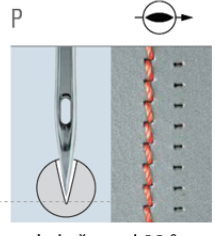

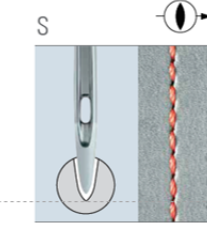
Nužno je imati veći broj zaliha nego li je minimalno definirano naložima, u cilju zaobilazanja nepoželjnih posljedica mogućih problema u proizvodnji te radi poštivanja datuma isporuke završnog proizvoda.

3.1 TEHNOLOŠKA ANALIZA

Kao što je već naglašeno, dio završnog rada izrađen je u realnom sektoru. S obzirom da su neki dokumenti, poput tehnološke analize, poslovna tajna, tehnološka analiza je izrađena na temelju analize tvrtke Pfaff [19].

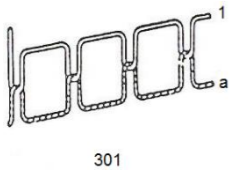
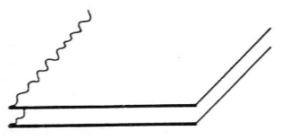
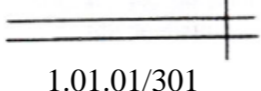
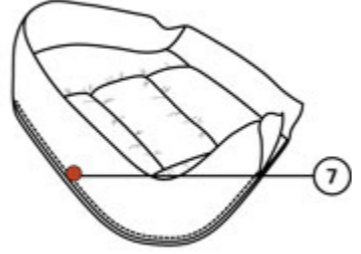
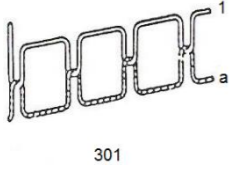



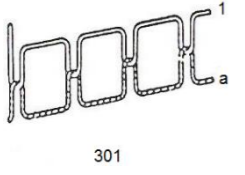


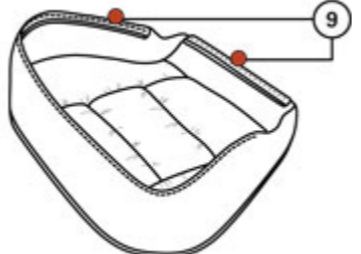
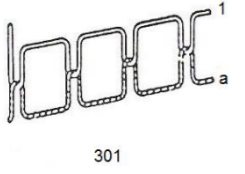
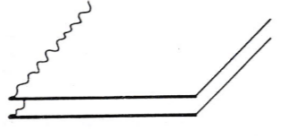
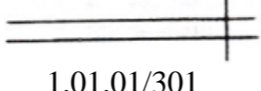
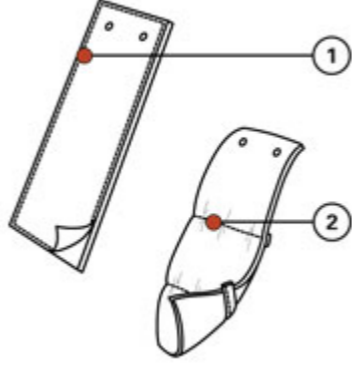

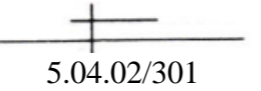
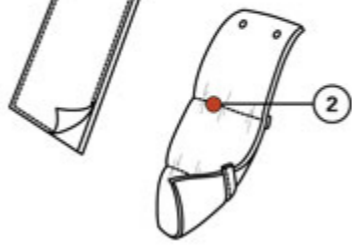
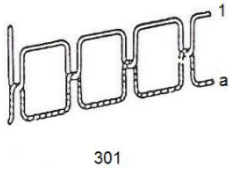


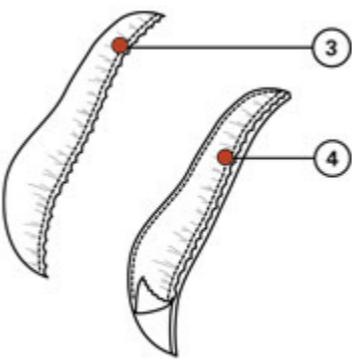
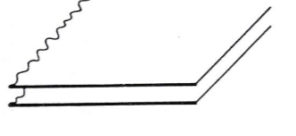
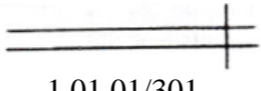
U tab. 3 prikazana je tehnološka analiza šivanja prednjih automobilskih sjedala s izračunom utroška konca. Za šivanje automobilskih sjedala koristi se tip 301. Debljina materijala (koža i pjenasta podloga) je 7 mm, a duljina uboda 2,5 mm. Utrošak konca za jedno prednje sjedalo iznosi 402,68 m. Prema tvrtki Groz-Beckert, na sl. 14 prikazane su vrste igala za šivanje

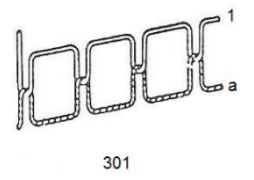
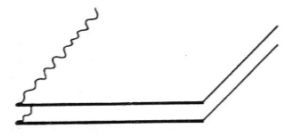
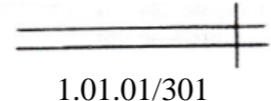
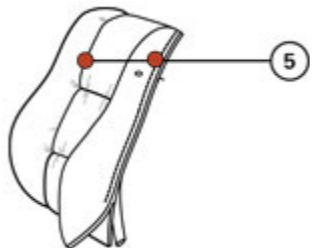
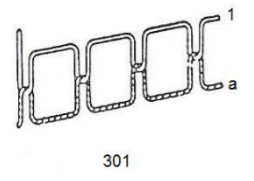
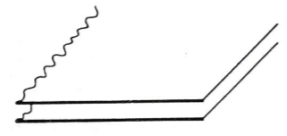
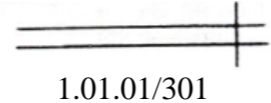
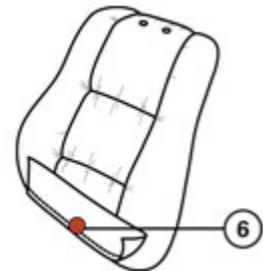
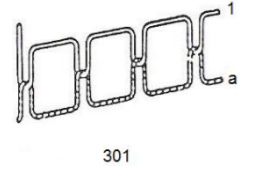
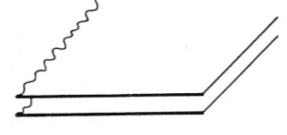
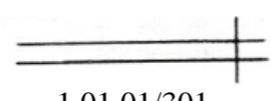
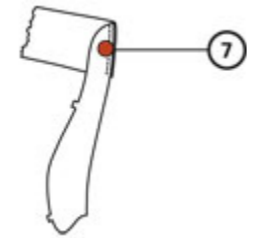
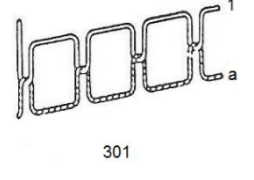
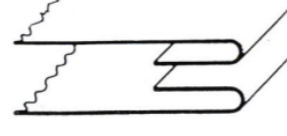
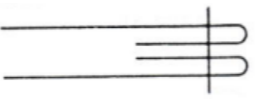
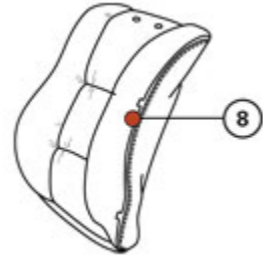
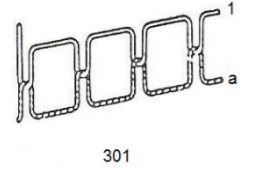


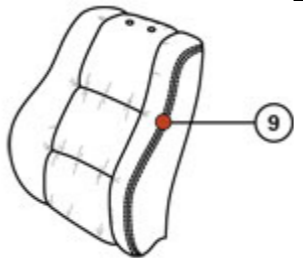
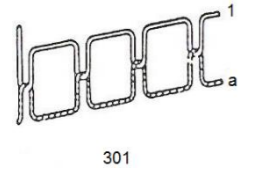


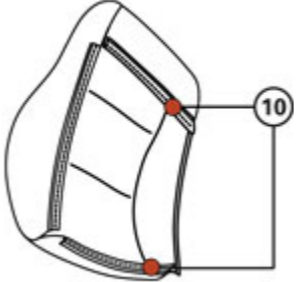
automobilskih sjedala [20].

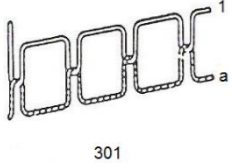


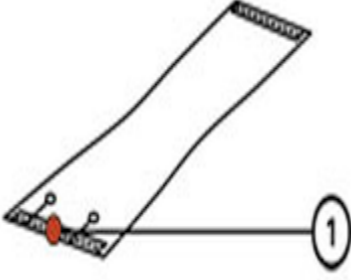
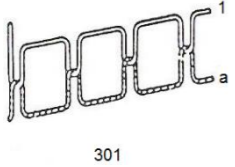
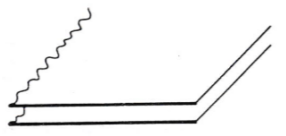

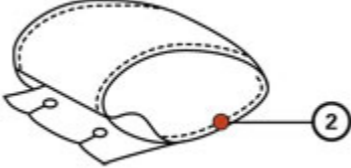
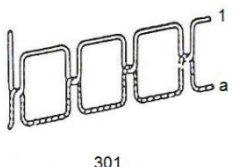


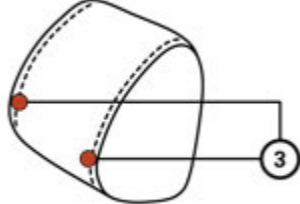
 <p>R</p>	 <p>LR</p>	 <p>LL</p>
<p>Standardni vršak - okrugla točka bez efekta rezanja, pretežno ravni, blago nepravilni ubodi Konac malo povišen Prikladno za srednje do duge ubode</p>	<p>Prerezuje kožu na 45° u smjeru transporta - koso blago u desno Blago povišen konac Rupe za ubode su lako vidljive Prikladno za kratke do srednje ubode Dekorativni šavovi – od mekane do srednje tvrde koža</p>	<p>Prerezuje kožu na 45° u smjeru transporta, koso blago u lijevo Vrlo ravni položaj šava Konac malo povišen Rupe za ubode su uglavnom popunjene Prikladno za kratke do srednje duljine uboda</p>
 <p>D</p>	 <p>DH</p>	 <p>SD</p>
<p>Trokutasti rez na koži, ravni šav Ravni šav – konac malo povišen Rupe za šavove su vidljive Prikladno za srednje do duge ubode</p>	<p>Srednje trokutasti rez na koži Ravni šav – konac malo povišen Rupe za ubode su relativno široko otvorene Prikladno za srednje do duge ubode Srednje tvrda i tvrda koža</p>	<p>Mali trokutasti rez na koži Ravni šav – konac malo povišen Prikladno za kratke do srednje ubode Mekana koža</p>
 <p>P</p>	 <p>PCL</p>	 <p>S</p>
<p>Prerezuje kožu pod 90° u poprečnom smjeru od transporta, kosa nit konca Stvara istaknuti dekorativni efekt na tvrdoj, debeloj koži zbog kosog položaj konca Konac vrlo duboko postavljen Rupe za ubode uglavnom popunjene koncem Pogodno za vrlo kratke ubode Šavovi s istaknutim ukrasnim efektom</p>	<p>Prerezuje kožu pod 90° u poprečnom smjeru od transporta, kosa nit konca (za debele i tvrde kože) sa šiljastim utorom Šavovi s istaknutim ukrasnim efektom</p>	<p>Mali trokutasti rez na koži, ravni šav Čvrsti šav s odgovarajućim veličina uboda Rupe za šavove su izdužene i jasno vidljive u šavu Prikladno za srednje do velike ubode Pogodno za meku do srednje tvrdu kožu</p>

Tablica 3 Tehnološka analiza šivanja prednjih automobilskih sjedala s izračunom utroška konca

Naziv tehnološke operacije	Skica vrste šivaćeg uboda	Slikovni prikaz rasporeda slojeva materijala po ISO 4916	Mjesto uboda ili probadanja igle i tip uboda te oznaka šivanog šava/tip uboda	Fotografija izrade tehnološke operacije	Izračun utroška konca		
					Duljina šava, m	Matematički izraz	Utrošak konca, m
Prednje sjedalo							
1. Šivajte osnovne tkanine/kože na pjenastu ili netkanu podlogu prednjeg sjedala					$2 \times (0.37 + 0.47) = 1.68$	$U_k = \frac{B_b \cdot 2 \cdot (d_b + d_m)}{1000}$	23.86
2. Prošivanje sjedalnog dijela i ušivanje učvršne trake					$2 \times 0.37 = 0.74$	$U_k = \frac{B_b \cdot 2 \cdot (d_b + d_m)}{1000}$	10.51
3. Nabiranje bočnog dijela prednjeg sjedala					$2 \times 0.47 = 0.94$	$U_k = \frac{B_b \cdot 2 \cdot (d_b + d_m)}{1000}$	13.35
4. Spajanje bočnog dijela osnovne tkanine/kože na pjenu ili netkanu podlogu					$2 \times 0.55 = 1.1$	$U_k = \frac{B_b \cdot 2 \cdot (d_b + d_m)}{1000}$	1.56
5. Spajanje bočnog dijela na sjedeći dio i ušivanje učvršne trake					$2 \times 0.47 = 0.94$	$U_k = \frac{B_b \cdot 2 \cdot (d_b + d_m)}{1000}$	18.61
6. Spajanje produženja dijela na donji dio prednjeg sjedala					0.57	$U_k = \frac{B_b \cdot 2 \cdot (d_b + d_m)}{1000}$	8.09

7. Spajanje donjeg i bočnog dijela prednjeg sjedala					1.5	$U_k = \frac{B_b \cdot 2 \cdot (d_b + d_m)}{1000}$	21.30
8. Prošivanje donjeg dijela prednjeg sjedala					1.5	$U_k = \frac{B_b \cdot 2 \cdot (d_b + d_m)}{1000}$	21.30
9. Našivanje podlistka na bočni dio prednjeg sjedala					$1.5 + 0.57 = 2.07$	$U_k = \frac{B_b \cdot 2 \cdot (d_b + d_m)}{1000}$	40.99
Naslon prednjeg sjedala					Duljina šava	Matematički izraz	Izračun
10. Šivanje osnovne tkanine/kože naslona sjedala na pjenu ili netkanu podlogu					$2x(0.50 + 0.75) = 2.5$	$U_k = \frac{B_b \cdot 2 \cdot (d_b + d_m)}{1000}$	78.10
11. Prošivanje dijelova naslona i ušivanje učvršne trake							
12. Nabiranje bočnih dijelova naslona					$2x0.75 = 1.5$	$U_k = \frac{B_b \cdot 2 \cdot (d_b + d_m)}{1000}$	21.30
13. Našivanje bočnih dijelova na pjenu ili netkanu podlogu							

14. Našivanje bočnih dijelova na srednji dio naslona i ušivanje učvrrsne trake					$2 \times 0.75 = 1.5$	$U_k = \frac{B_b \cdot 2 \cdot (2 \cdot d_b + d_m)}{1000}$	21.30
15. Spajanje produženja na naslon sjedala					0.50	$U_k = \frac{B_b \cdot 2 \cdot (d_b + d_m)}{1000}$	7.10
16. Spajanje bočnog donjeg dijela na stražnji dio naslona prednjeg sjedala					$2 \times 0.15 = 0.3$	$U_k = \frac{B_b \cdot 2 \cdot (d_b + d_m)}{1000}$	5,94
17. Spajanje bočnog šava naslona sa šavom za zračni jastuk					$2 \times 0.50 = 1.0$	$U_k = \frac{B_b \cdot 2 \cdot (d_b + d_m)}{1000}$	14.20
18. Prošivanje bočnih dijelova naslona prednjeg sjedala					$2 \times 0.50 = 1.0$	$U_k = \frac{B_b \cdot 2 \cdot (d_b + d_m)}{1000}$	14.20
19. Ušivanje profila					$0.45 + 0.55 = 1.0$	$U_k = \frac{B_b \cdot 2 \cdot (d_b + d_m)}{1000}$	25.40

Naslon za glavu					Duljina šava	Matematički izraz	Izračun
1. Našivanje profila u naslon za glavu			 7.12.1/301		$2 \times 0.20 = 0.4$	$U_k = \frac{B_b \cdot 2 \cdot (d_b + d_m)}{1000}$	5.68
2. Šivanje bočnog krojnog dijela naslona za glavu			 1.01.01/301		$2 \times 0.63 = 1.26$	$U_k = \frac{B_b \cdot 2 \cdot (d_b + d_m)}{1000}$	24.95
3. Završno prošivanje naslona za glavu			 4.04.01/301		$2 \times 0.63 = 1.26$	$U_k = \frac{B_b \cdot 2 \cdot (d_b + d_m)}{1000}$	24.95
Ukupan utrošak konca za prednje sjedalo:							402.68

4. ZAKLJUČAK

Organizacija rada proizvodnje navlaka za automobilska sjedala, ali i proizvodnje tekstilnih proizvoda općenito, je znatno kvalitetnija kada kupac angažira vanjskog suradnika za izradu svih bitnih tehnoloških dokumenata. Tvornica sadrži organizirane proizvode linije koje su organizirane u skladu s učestalim modelima proizvodnje (lančani sustav). Time se osigurava brza prilagodba proizvodne linije prema ugovorenom radnom nalogu.

Obzirom da je tvrtka Boxmark, u kojoj je izrađen dio ovog završnog rada, specijalizirana za rad s kožom, opremljena je prikladnim suvremenim strojevima i uređajima. Vrsta igle je definirana materijalom, karakteristikama kože, a kupac dodatno definira njezinu debljinu, vrste šavova kao i druge specifikacije. Svaki

Tehnološki procesi šivanja se uvelike izvode ručno, ali je samo pitanje kreativnosti inženjera i vremena kada će se tekstila industrija potpuno automatizirati.

5. LITERATURA

- [1] Leonardo Da Vinci; <http://www.leonardo-da-vinci.net/automobile>, pristupljeno 20.8.2021.
- [2] Automobil; <https://enciklopedija.hr/Natuknica.aspx?ID=4751> pristupljeno 20.8.2021.
- [3] Seats In Cars; <https://www.youtube.com/watch?v=wFCR1GIZzDc> pristupljeno 17.6.2021.
- [4] Mate Rimac; <https://www.ey.com/hr/hr/eoy/neovisni-ziri/mate-rimac> pristupljeno 26.8.2021.
- [5] D. Rogale, D. Ujević, S. Frišt Rogale, M. Hrastinski: Procesi proizvodnje odjeće, Tekstilno – tehnološki fakultet Sveučilišta u Zagrebu, Zagreb, 2011., Tehnologija proizvodnje odjeće
- [6] Čala, I. – Inženjerski priručnik, Planiranje i praćenje proizvodnje, Školska knjiga, Zagreb, 1999.
- [7] Needle History; <https://www.ngv.vic.gov.au/the-sewing-needle-a-history-through-16-19th-centuries/> pristupljeno 23.6.2021.
- [8] Needle History; <https://chistenkoeschool.ru/hr/ikonografiya/istoriya-igly-kratko-neobychnye-istorii-obychnyh-veshchei-istoriya-igolki/> pristupljeno 23.6.2021
- [9] England's Industrial Revolution; <https://www.youtube.com/watch?v=iiFAr8HhDGg&t=705s> pristupljeno 24.6.2021.
- [10] Edmund Cartwright; <https://www.britannica.com/biography/Edmund-Cartwright> pristupljeno 23.6.2021
- [11] Joseph Marie Jacquard; <https://www.britannica.com/biography/Joseph-Marie-Jacquard> pristupljeno 21.8.2021.
- [12] Sewing Machine History; <https://www.ae-sewingmachines.co.uk/blog/who-invented-the-sewing-machine/> pristupljeno 21.8.2021.
- [13] History Sewing Machine; <https://en.matri.eu/Geschiedenis> pristupljeno 25.8.2021.
- [14] D. Rogale:Konfencioniranje tehničkog tekstila, nerezencirana skripta , 2002.
- [15] R. Čunko: Ispitivanje tekstila, Tekstilno – tehnološki fakultet Sveučilišta u Zagrebu, Zagreb, 1995.
- [16] Rolls-Royce Factory Leather Shop; <https://www.youtube.com/watch?v=rWhTwBH9esU&t=610s>, pristupljeno 10.9.2021.
- [17] Seat production process_1280; <https://www.youtube.com/watch?v=Cywx2Kn60TE> pristupljeno 10.9.2021.
- [18] Makita industrijski fen vrućeg zraka; <https://www.ealati.hr/proizvod/makita-fen-za-vrucu-zrak-hg5030k/> , pristupljeno 12.9.2021.
- [19] Automotive - List of machines for the typical application area for automotive, Pfaff Industrial, <https://www.pfaff-industrial.com/en/applications-pfaff-ksl/application-sewing/automotive> , pristupljeno 12.9.2021.
- [20] Point styles for the processing of leather , Groz-Beckert, https://groz-beckert.com/mm/media/en/web/pdf/Point_styles_for_leather_processing.pdf, pristupljeno 12.9.2021.

6. Popis slika

Slika 1 Ford, Model T (1908.).....	3
Slika 2 Rimac, Nevera (2021.)	4
Slika 3 Povezanost tehničke pripreme i proizvodnog procesa	9
Slika 4 Kontrola krojne slike na komadu kože.....	14
Slika 5 Dijelovi strojne šivaće igle.....	23
Slika 6 Tvrdća igala po Vickersovoj metodi	25
Slika 7 Skladište kože na ulazu u krojnicu.....	31
Slika 8 Pregled komada kože i bilježenje uočenih oštećenja	32
Slika 9 Sortiranje i provjera krojnih dijelova nakon faze iskrojavanja	33
Slika 10 Ulaz krojnih dijelova u termo kanal radi aktiviranja ljepila za laminiranje	34
Slika 11 Brojanje i priprema profila potrebnih za izradu navlaka automobilskih sjedala.....	35
Slika 12 Proizvodna linija u šivaonicici	36
Slika 13 Završna kontrola po završetku tehnološkog procesa šivanja	38

7. Popis tablica

Tablica 1	Karakteristični šivani šavovi iz standarda ISO 4916.....	17
Tablica 2	Izrazi za izračun utroška konca za različite tipove strojnih šivaćih bodova.....	21
Tablica 3	Tehnološka analiza šivanja prednjih automobilskih sjedala s izračunom utroška konca	41